

# 3M™ Scotchlok® Conector 314

Conector eléctrico terminal con autoagarre y resistente a la humedad

## 1. Descripción del producto

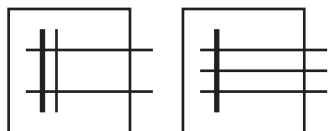
El conector eléctrico terminal 3M™ Scotchlok® 314 conecta dos o tres extremos de cable, aísla la conexión y proporciona un sellado con mayor resistencia a la humedad<sup>1</sup> en cajas de conexión o distribución y otras conexiones protegidas con un nivel de sellado superior necesario para conexiones eléctricas (hasta IPx8).

## 2. Aplicaciones

Conductores de cobre de 0,5-1,5 mm<sup>2</sup> sólidos o trenzados, estañados o sin estañar (22-14 AWG). Para usar con cables comunes con aislamiento termoplástico: T, TF, TFF, TFN, TFFN, AWM, TEW, SAE-GPT con un diámetro máximo de aislamiento de 3,8 mm (0,150 pulgadas).

Corriente máxima recomendada para aplicaciones de uso general conforme a EN 60998-2-3:

Sección transversal	Corriente máx.
0,5 mm <sup>2</sup>	6 A
1,5 mm <sup>2</sup>	17,5 A



Conector terminal



## 3. Datos técnicos

Propiedades físicas	Valor típico
Contacto en U:	Latón estañado, 0,5 mm (0,02 pulgadas) de espesor
Aislante:	Nylon retardante de llama
Color:	tapa/azul oscuro, cuerpo/blanco
Sellador:	Grasa con base de aceite mineral EG-3

## 4. Información para el usuario

### 4.1 Especificaciones

Peso: 3,49 g

### 4.2 Especificaciones de ingeniería/arquitectura

El conector eléctrico con autoagarre (fabricado por 3M, referencia 314) puede conectar cables de cobre sólidos o trenzados de 2 o 3 hilos de 0,5 mm<sup>2</sup> a 1,5 mm<sup>2</sup> (de AWG n.º 22 a AWG n.º 14) en una aplicación de terminal a la vez que se aísla la conexión. La homologación y certificación VDE conforme a EN 60998-2-3 proporciona sellado resistente al agua temporal IPX8 (1 m, 2 horas), un rango de tensión de 600 V y clase de temperatura T40 (conforme a EN60998-2-3).

Este conector de cables cuenta con las certificaciones UL y CSA para 600 voltios como máximo, cable de edificios: 1000 voltios máximo, señales, apliques y luminarias, y temperatura nominal de 105 °C máximo (conforme a UL 486C y C22.2 N.º 0. 188-MI983)

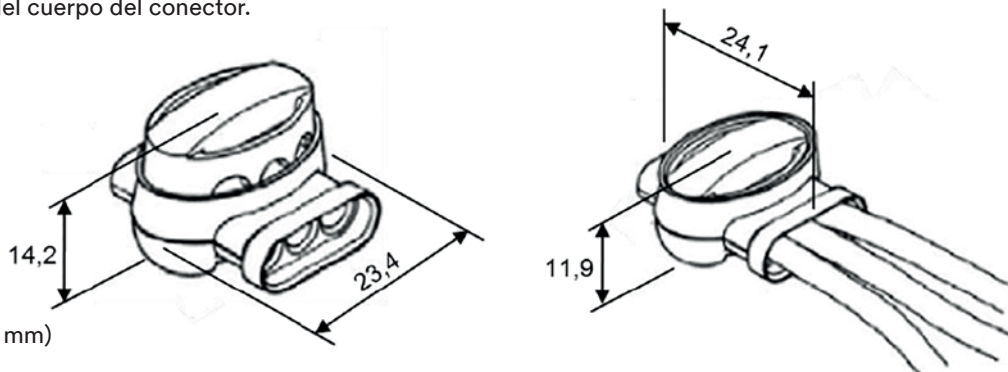
### 4.3 Herramienta de instalación recomendada

Alicates (de junta deslizante) de mecánica.

#### 4.4 Técnicas de instalación

**ADVERTENCIA** Desconecte la alimentación antes de instalar o quitar el terminal. Todos los trabajos eléctricos deben realizarse de acuerdo con los códigos eléctricos apropiados.

1. Inserte 2 o 3 cables sin pelar por completo en el conector y compruebe su posición mirando a través del cuerpo del conector translúcido.
2. Sostenga la herramienta perpendicular a los cables y realice la conexión empujando la tapa hacia abajo a ras con el borde superior del cuerpo del conector.



(Dimensiones: mm)

#### 4.5 Aprobaciones de organismos y autocertificaciones

- ▶ Certificación UL, norma 486C, archivo UL E23438
- ▶ Certificación CSA: norma CSA C22.2 n.º 0.188-MI983, Archivo CSA n.º LR15503

Tensión nominal máxima de 600 voltios, cable de construcción: 1000 voltios máximo, señales, apliques y luminarias, y temperatura nominal de 105 °C máximo.

Nota: Norma UL y certificación CSA solo para AWG.

- ▶ Aprobación VDE n.º de archivo 40051294 conforme a ES 60998-2-3 hasta 600V y temperatura máxima T40
- ▶ Sellado resistente al agua temporal IPx8 (grado internacional de protección) (1 m, 2 horas)

Nota: Certificación VDE para rango mm<sup>2</sup>.

Para la protección mecánica es obligatoria una carcasa adicional.



#### 4.6 Almacenamiento y vida en almacén

Este producto tiene una vida en almacén de 5 años desde la fecha de fabricación si se almacena en un área con humedad controlada (de 10 °C a 27 °C y humedad relativa de <75 %).

## 5. Información adicional

Para solicitar información adicional sobre el producto, consulte la dirección siguiente.

#### Aviso importante

Todas las declaraciones, información técnica y recomendaciones contenidas en este documento se basan en pruebas o experiencias que 3M considera fiables. Sin embargo, son muchos los factores que escapan al control de 3M y que pueden afectar al uso y al rendimiento de un producto 3M en una aplicación concreta, incluidas las condiciones en las que se usa el producto y el tiempo y las condiciones ambientales en las que se espera que el producto rinda. Dado que estos factores están única y exclusivamente en conocimiento y bajo control del usuario, es esencial que este evalúe el producto 3M y determine si es adecuado para una finalidad en particular y apto para el método de aplicación que va a usar el usuario.

Los valores presentados se han determinado mediante métodos normalizados de ensayo y son valores promedio que no se deberán utilizar para fines de especificación.

Todo asunto relativo a la garantía y la responsabilidad de los productos 3M se rige por los términos de venta correspondientes sujetos a la legislación vigente, cuando sea aplicable.

#### 3M España, S.L.

Calle Juan Ignacio Luca de Tena, 19-25  
28027 Madrid

Tel: 917 224 059  
www.3M.com.es

<sup>1</sup> acc. EN 60998-2-3

Referencia: AABDD51044#ES\_03/RevA

Fecha de publicación: 15.12.2020 – Sustituye la del 09.07.2020

Recicle, por favor. © 3M 2021. 3M y Scotchlok son marcas registradas de 3M Company.  
Todos los derechos reservados. OMG218941

