

3M™ 22kV T 型機器直結端末 アレスタ
(EAT22ARR-10KA)
製品仕様書

2021年5月28日

スリーエム ジャパン株式会社

電力マーケット事業部

作成：スリーエムジャパンイノベーション株式会社

電力マーケット技術部

1. 一般事項

1.1 適用範囲

本製品仕様書は、22kV T型機器直結端末 アレスタ（EAT22ARR-10KA）に適用される。なお、T型機器直結端末 アレスタは、T型機器直結端末（EAT22FT シリーズ）と必ず併用されるものとする。

1.2 適用規格

以下の規格に準ずる。

IEC 60099-4

Surge Arrester—Metal-oxide surge arresters without gaps for a.c. systems

1.3 種類

22kV T型機器直結端末 アレスタ（EAT22ARR-10KA）の種類は、表1の通りとする。

表 1. 22kV T型機器直結端末 アレスタの種類

種類（キット型番）	
T型機器直結端末 アレスタ	EAT22ARR-10KA

2. 材料・構造

本製品は、T型機器直結端末 アレスタ本体、接続部材等で構成され、主要部材の材料および構造は、以下に示すとおりとする。

2.1 T型機器直結端末 アレスタ本体

アレスタ本体は、内部に金属酸化物を内蔵し、外部を EP ゴムで成形した一体型構造を有するものであり、弊社製 T型機器直結端末（EAT22FT シリーズ）に接続可能な構造を有しているものとする。

2.2 接続用ネジ部材

接続用ネジ部材は、銅製で、接続用ロッドに接続するネジ部とエンドプラグに接続するネジ部が一体となった直線ネジ部材である。

2.3 アレスタ接続用ロッド

アレスタ接続用ロッドは、銅製で、その前後に接続用ネジ部材を取り付けることができる。

2.4 シリコングリース

専用グリースは、端末本体に悪影響を与えないように配合されたグリースである。

2.5 アレスタ本体用接地部材

アレスタ本体接地部材は、接地線（端子付）およびネジ等で構成され、アレスタ本体を接地するのに適した構造を有するものとする。

2.6 機器直結用接地部材

機器直結用接地部材は、接地線（端子付）およびネジ等で構成され、アレスタ本体を接地するのに適した構造を有するものとする。

3. 性能

本製品の性能は、表 2 のとおりとする。

表 2. 性能値 一覧

項目	性能
定格電圧 (Ur)	26kV
定格放電電流	10kA
最大連続使用電圧	20.8kV
直流動作開始電圧 (1mA)	> 37kV
商用周波部分放電 (22kV)	< 3pC

4. 包装

本製品は、輸送中容易に破損しないよう適切な方法で包装を行う。

5. 表示

本製品の個装箱の適当な位置に、以下の事項を容易に消えない方法で表示を行う。

- a. 品名：「22kV T 型機器直結端末 アレスタ」
- b. 種類：例) EAT22ARR-10KA
- c. 製造者名または、その略称：例) スリーエムジャパン株式会社
- d. 製造年月：例) 21.04
- e. 数量：1 キット
- f. 質量：

6. 取扱い注意事項

- A) 高温 (40°C以上) に放置しないこと。
- B) キットに含まれる専用グリース以外のグリースを使用しないこと。

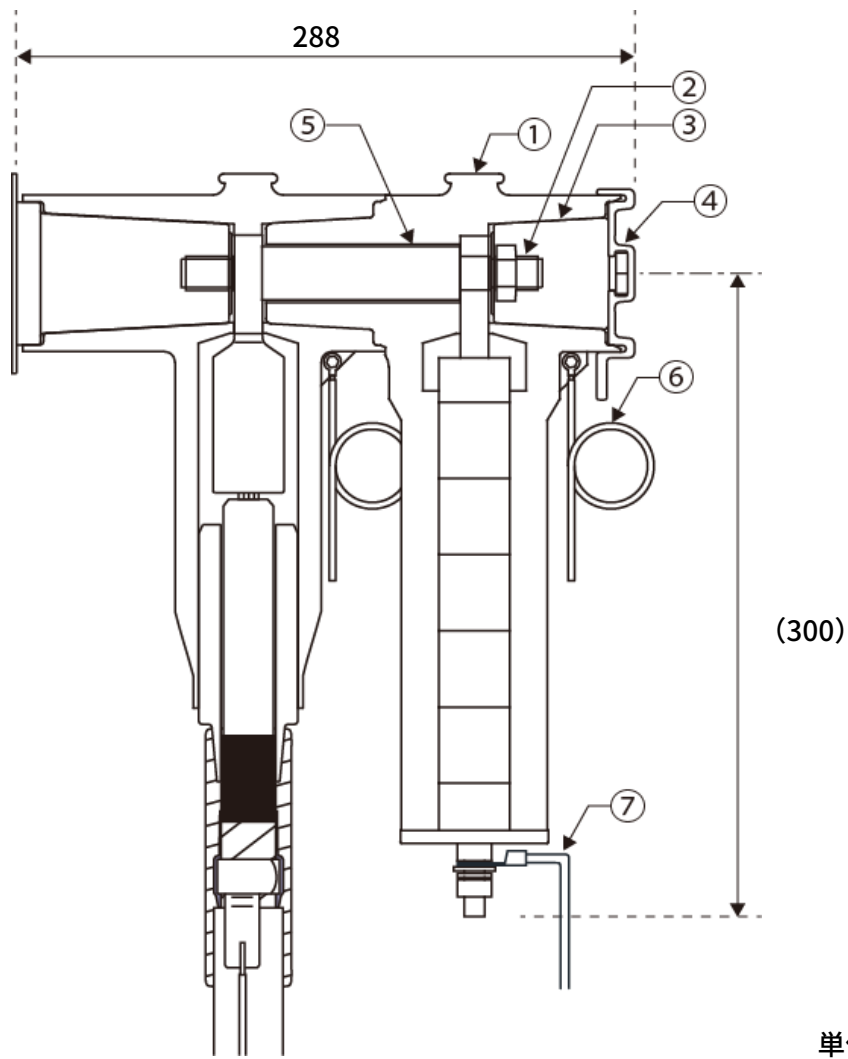
7. 売主及び製造者の義務

本仕様書に記載されていない事項については保証の対象外とさせていただきます。また本仕様書に定める事項を満たさない弊社起因による不良品が認められた場合には、両社協議の上、不良品と同数量の該当製品を提供すること、もしくは不良品と同額の金銭により補償することとします。それ以外の責についてはご容赦いただきます。

付表 1. 22kV T 型機器直結端末 アレスタ 構成材料一覧表

構成部材	単位	EAT22ARR -10KA	備考
T 型機器直結端末 アレスタ 本体	個	3	アレスタ本体用接地線付き 機器直結用接地線付き
接続用ネジ部材	本	3	
アレスタ接続用ロッド	本	3	
シリコングリース	個	1	30g/個
エア抜きワイヤー	本	3	
ポリエチレン製手袋	双	6	
ケーブル清掃材	組	1	
工法書	部	1	

付図 1. 22kV T型機器直結端末 アレスタ 組立て図



番号	各部の名称
1	T型機器直結端末 アレスタ 本体
2	接続用ネジ部材
3	エンドプラグ*
4	エンドキャップ*
5	アレスタ接続用ロッド
6	アレスタ本体用接地線
7	機器直結用接地線

*非同梱部材 (EAT22FT シリーズの部材を転用)