

3M™ 22kV T 型機器直結端末 Sub-T 型
(EAT22ST シリーズ)
製品仕様書

2021 年 5 月 28 日

スリーエム ジャパン株式会社

電力マーケット事業部

作成：スリーエムジャパンイノベーション株式会社

電力マーケット技術部

1. 一般事項

1.1 適用範囲

本製品仕様書は、22kV T型機器直結端末 Sub-T型（EAT22ST シリーズ）に適用される。なお、T型機器直結端末 Sub-T型は、T型機器直結端末（EAT22FT シリーズ）と必ず併用されるものとする。

1.2 適用規格

以下の規格に準ずる。

IEC 60502-4

Power cables with extruded insulation and their accessories for rated voltages from 1 kV (Um = 1,2 kV) up to 30 kV (Um = 36 kV) –

Part 4: Test requirements on accessories for cables with rated voltages from 6 kV (Um = 7,2 kV) up to 30 kV (Um = 36 kV)

1.3 種類

22kV T型機器直結端末 Sub-T型（EAT22ST シリーズ）の種類は、ケーブル導体断面積、ケーブル導体種類、定格電圧電流によって区別し、表1の通りとする。

表1. 22kV T型機器直結端末 Sub-T型の種類 一覧表

種類 (キット型番)		適用ケーブル		
		導体断面積 [mm ²]	導体種類	定格電圧 定格電流
T型機器直結端末 Sub-T型	EAT22ST-60	60	円形圧縮 銅導体	24 kV 630 A
	EAT22ST-100	100		
	EAT22ST-150/200	150		
		200		

2. 材料・構造

本製品は、T型機器直結端末 Sub-T型 本体、端子、テープ類等で構成され、主要部材の材料および構造は、以下に示すとおりとする。

2.1 T型機器直結端末 Sub-T型 本体

端末本体は、優れた電気性能を持つ絶縁性及び導電性の良質な合成ゴムを使用して一体に成形したものであり、絶縁層および導電層より構成されており、成形品内部には気泡等の有害な欠点の無いものとする。また、弊社製 T型機器直結端末（EAT22FT シリーズ）に接続可能な構造を有しているものとする。

2.2 端子

端子は、アルミ製でケーブル導体を挿入して端子に取付けられたネジを締め込むことにより接続するのに適した構造を有するものとする。また、付属のネジは六角スパナを使用し締め込むことにより、接続完了時に、ネジのボルト部がねじ切れる構造を有するものとする。なお、表面にはメッキまたは、その他適当なメッキを施したものとする。また、銅導体にもアルミ導体にも使用可能である。

2.3 チューブアダプタ

チューブアダプタは、シリコーンゴムを使用して円筒形状に成形したのものであり、優れた電界緩和特性を有するものとする。

2.4 接続用ネジ部材

接続用ネジ部材は、銅製で、機器側ブッシングに接続するネジ部とエンドプラグに接続するネジ部が一体となった直線ネジ部材である。

2.5 Sub-T 接続用ロッド

Sub-T 接続用ロッドは、銅製でその前後に接続用ネジ部材を取り付けることができる。

2.6 シリコーングリース

専用グリースは、端末本体に悪影響を与えないように配合されたグリースである。

2.7 端末本体用接地部材

端末本体接地用部材は、接地線およびネジ等で構成され、T型機器直結端末本体を接地するのに適した構造を有するものとする。

2.8 ケーブルしゃへい用接地線

ケーブルしゃへい用接地線は、ケーブルのしゃへい銅テープと良好な接触が得られるはずメッキ軟銅板の一端に、ステンレス製の巻きばね状の金属部品が取り付けられ、他端に接地引き出し用のIE線(5.5mm²×1本)または、同等性能を持つ電線が半田付けされた構造とする。また軟銅板には防水用のパテが取り付けられているものとする。

2.9 絶縁性自己融着テープ (#23 テープ)

絶縁性自己融着テープは、EPゴムを主成分としたコンパウンドより成り、厚さおよび幅が均一で自己融着性と耐久性に富み、均一な絶縁性を有するものとする。

2.10 粘着性ポリエチレン絶縁テープ (フィットテープ)

粘着性ポリエチレン絶縁テープは、優れた絶縁特性を持ち、樹脂製のバックリングとゴム製粘着面から成り立っている。

2.11 相色別テープ

相色別テープは、長期の使用においても相別色が判別できるものとする。

3. 性能

本製品の性能は、表2のとおりとする。

この性能は、IEC60502-4 table7-Test sequences and requirements for screened deadbreak separable connectors に準拠する。

表 2. IEC60502-4 table7 一覧

試験項目	性能	シーケンス		
		1	2/3	4
商用周波耐電圧	4.5U ₀ の印加に5分間耐え、異常のないこと	×	×	
直流耐電圧	4U ₀ の印加に15分間耐え、異常のないこと			
商用周波部分放電	1.73U ₀ 印加時の発生部分放電が10pC以下であること	×		
雷インパルス耐電圧 (高温)	95～100℃で導体温度を保持した状態で、 ±175kVの印加に10回耐え、異常のないこと	×		
熱的短絡電流	95～100℃で導体温度を保持した状態で、 ケーブルしゃへい層に短絡電流I _{SC} を 1秒間通電し、再度1秒間通電後、異常のないこと		×	
短絡電流	ケーブル導体に許容最大電流を2秒通電し 2時間経過後に再度2秒間通電後、異常のないこと		×	
長期課通電 (気中)	2.5U ₀ を印加した状態で、 導体温度が95～100℃に達する電流を 5時間通電、3時間停止を1サイクルとし、 30サイクル耐え、異常のないこと	×		
長期課通電 (水中)	水中にて、2.5U ₀ を印加した状態で、 導体温度が95～100℃に達する電流を 5時間通電、3時間停止を1サイクルとし、 30サイクル耐え、異常のないこと	×		
着脱 (5回)	着脱を5回実施後、目に見える外観異常がないこと	×	×	
商用周波部分放電	1.73U ₀ 印加時の発生部分放電が10pC以下であること	×		
商用周波部分放電 (高温)	95～100℃で導体温度を保持した状態で、 1.73U ₀ 印加時の発生部分放電が10pC以下であること			
雷インパルス耐電圧	±175kVの印加に10回耐え、異常のないこと	×	×	
商用周波耐電圧	2.5U ₀ の印加に15分間耐え、異常のないこと	×	×	
差込	ブッシングを垂直方向に1300Nの力で 1分間押さえつけた後、 トルク14Nmでネジを締め込み 問題なく施工できること			×
商用周波部分放電	1.73U ₀ 印加時の発生部分放電が10pC以下であること			×

注) 22kVの場合、U₀=12kV

4. 包装

本製品は、輸送中容易に破損しないよう適切な方法で包装を行う。

5. 表示

本製品の個装箱の適当な位置に、以下の事項を容易に消えない方法で表示を行う。

- a. 品名：「22kV T型機器直結端末 Sub-T型」
- b. 種類：例) EAT22ST-60
- c. 製造者名または、その略称：例) スリーエムジャパン株式会社
- d. 適用サイズ：例) 60mm²
- e. 製造年月：例) 21.04
- f. 数量：1キット
- g. 使用期限：例) 23.03
- h. 質量：

6. 取扱い注意事項

- A) 個装箱に記載の「使用期限」内に使用のこと。
- B) 高温（40℃以上）に放置しないこと。
- C) キットに含まれる専用グリース以外のグリースを使用しないこと。

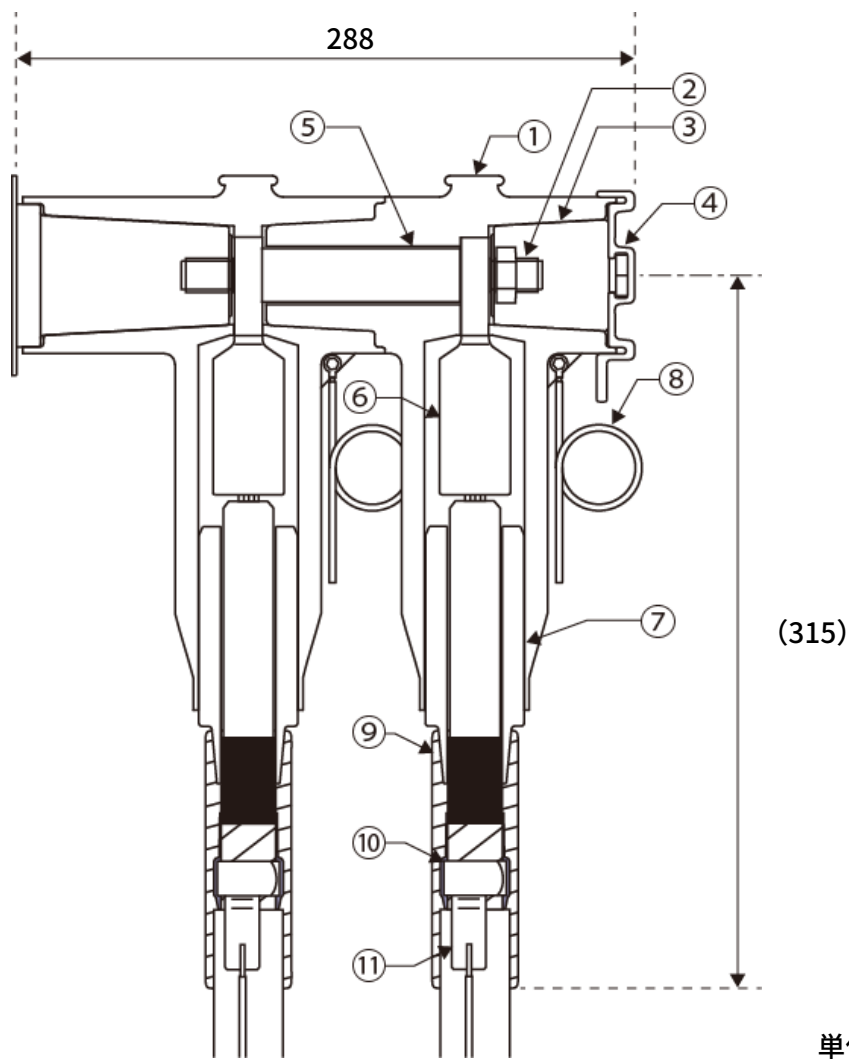
7. 売主及び製造者の義務

本仕様書に記載されていない事項については保証の対象外とさせていただきます。また本仕様書に定める事項を満たさない弊社起因による不良品が認められた場合には、両社協議の上、不良品と同数量の該当製品を提供すること、もしくは不良品と同額の金銭により補償することとします。それ以外の責についてはご容赦いただきます。

付表 1. 22kV T 型機器直結端末 Sub-T 型 構成材料一覧表

構成部材	単位	EAT22ST-XX	備考
		60~200	
T 型機器直結端末 Sub-T 型 本体	個	3	端末本体用接地線付き
チューブアダプタ	本	3	
端子	個	3	60：サイズ小（ネジ x1） 100, 150/200：サイズ中（ネジ x2）
接続用ネジ部材	本	3	
Sub-T 接続用ロッド	本	3	
シリコングリース	個	1	30g/個
ケーブルしゃへい用接地線	個	3	
絶縁性自己融着テープ	巻	3	60, 100, 150/200：19 x600 mm
粘着性ポリエチレン 絶縁テープ	巻	3	20mm x5m
相色別テープ	組	1	赤、白、青
施工札	枚	1	ナイロンロープ付
すずメッキ軟銅線	本	1 (2)	φ1mm x1m
エア抜きワイヤー	本	3	
ポリエチレン製手袋	双	6	
ケーブル清掃材	組	1	
工法書	部	1	

付図 1. 22kV T 型機器直結端末 Sub-T 型 組立て図



単位 [mm]

番号	各部の名称
1	T 型機器直結端末 本体
2	接続用ネジ部材
3	エンドプラグ*
4	エンドキャップ*
5	Sub-T 接続用ロッド
6	端子
7	チューブアダプタ
8	端末本体用接地線
9	粘着性ポリエチレン絶縁テープ
10	絶縁性自己融着テープ
11	ケーブルしゃへい用接地線

*非同梱部材 (EAT22FT シリーズの部材を転用)