

JEPM-6006-2

改訂 1 2011/04/26

改訂 2 2014/09/01

漏水センサー

PS-1R

製品仕様書

初版発行日

1998/8/7

スリーエム ジャパン株式会社

通信・電力マーケット技術部

適用範囲：漏水センサー PS-1R に適用する

用途：本センサーは当社製漏水検知器と組み合わせて使用する自己診断用抵抗内蔵のポイント型漏水センサーで、洗濯機のパンなど漏水が溜まりやすい場所に布設する。

仕様：

検知感度レベル	42kΩ以下（10ml 水道水（導電率は約120μS/cm）滴下時） 10kΩ以下（水道水（導電率は約120μS/cm）冠水時）
材質・本体	ABS樹脂
電極	ステンレス（SUS304）
電極数	4個
自己診断用抵抗	820kΩ
重量	約70g
コード長	約1.5m
外形寸法	付図（E4-1100-0221）参照
使用周囲温度	-15℃～50℃
使用周囲湿度	95%RH以下（結露せず）

適用ステッカー：SS-1

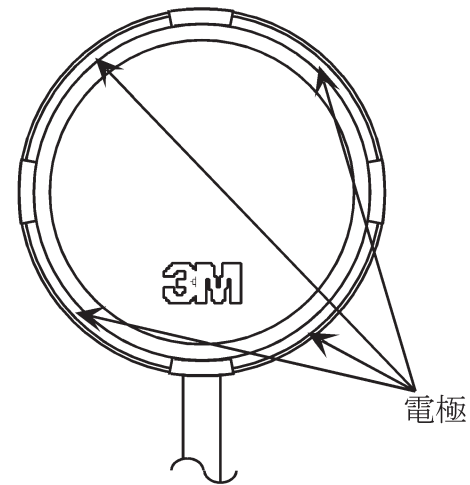
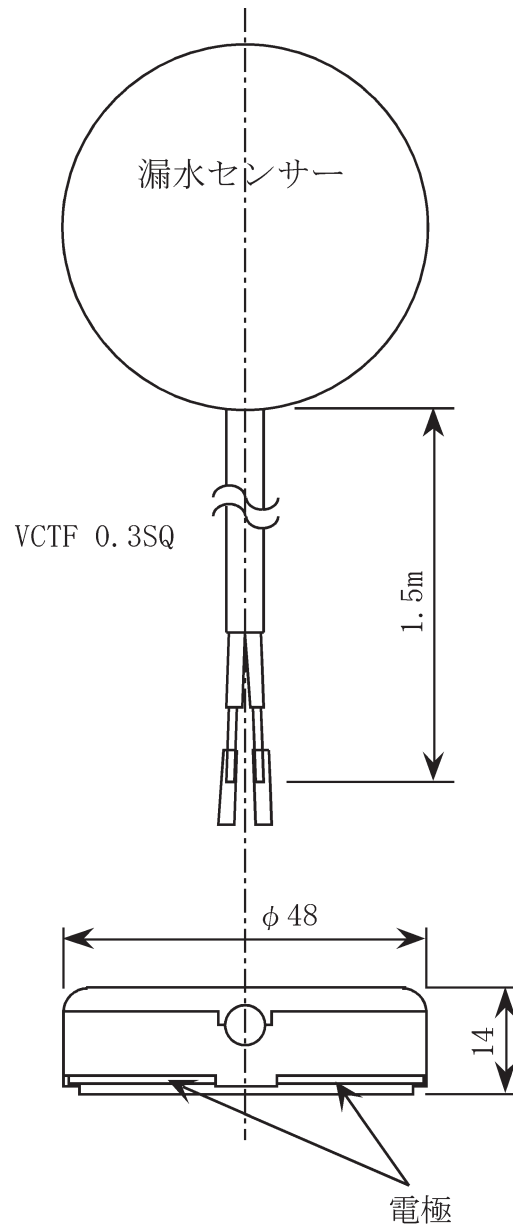
適用漏水検知器：WR-NA、WR-M8、漏水検知警報盤
プラグイン型漏水検知器（WL-AD-2002-A、WL-AD-2002-B）
アウトレット型（WR-B1）

注）使用方法については別冊「漏水検知システム解説書」を参照して下さい。

売主及び製造者の義務：

本仕様書に記載されていない事項については保証の対象外とさせていただきます。また、本仕様書に定める事項を満たさない弊社起因による不良品が認められた場合には、両社協議の上、不良品と同数量の該当製品を提供すること、もしくは不良品と同額の金銭により補償することとします。それ以外の責についてはご容赦いただきます。

—以上—



本体：ABS樹脂
電極：ステンレス (SUS304)

図番	E4-1100-0221-A
名称	漏水センサー PS-1R 外形図
スリーエム ジャパン株式会社	