

JEPM-6000-5

改訂 1 1999/02/17

改訂 2 2006/11/01

改訂 3 2012/10/01

改訂 4 2013/11/01

改訂 5 2014/09/01

漏水検知器

WR - NA

製品仕様書

初版発行日

1998/08/03

スリーエム ジャパン株式会社

通信・電力マーケット技術部

適用範囲：漏水検知器 WR-N A に適用する

機能：本検知器は、内部に組み込まれた1組の検知回路（感度 $25k\Omega \sim 350k\Omega$ に可調）で、入力信号端子に接続された漏水センサーからの漏水信号（水の抵抗）の有無を監視する装置であり、漏水を検知するとパネル面検知ランプが点灯すると共にブザーが鳴り、リレーを介して無電圧接点信号を出す。また警報中、必要に応じてパネル面にあるスイッチによってブザーを停止することができる。

なお、本検知器では、誤報防止のため「約2秒間連続検知」したときに警報を出す。したがって、漏水を検知してから警報が出るまでに約2秒間のタイムラグがある。

この警報状態は、漏水が復旧して漏水センサーからの漏水信号が無くなれば解除される。

また、センサーの末端に終端キット TR-820 を接続し、内部の「センサー断線警報機能」切替スイッチを ON にすることにより、センサーが外れたときに、警報を出力する。

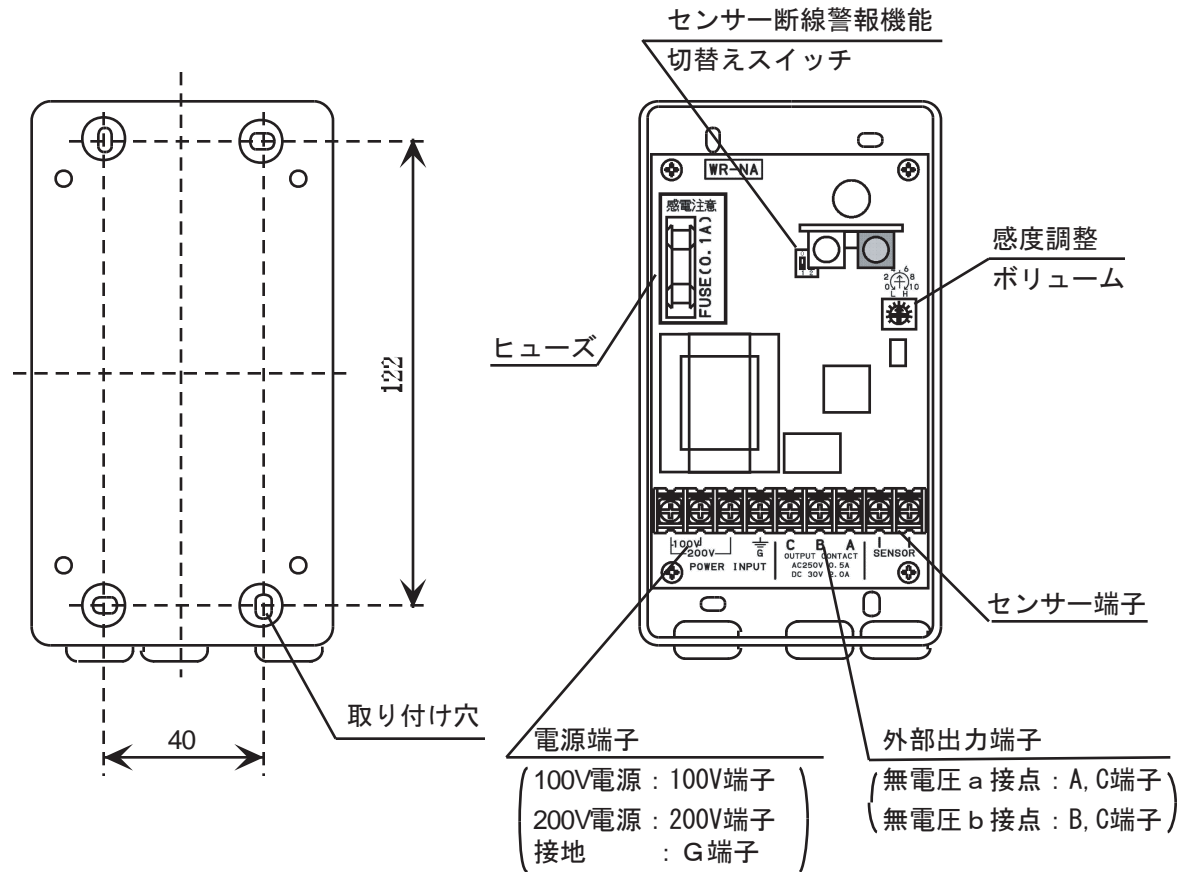
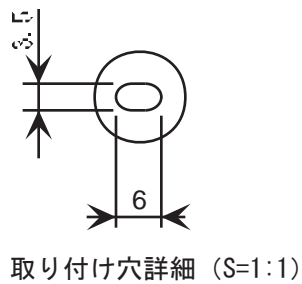
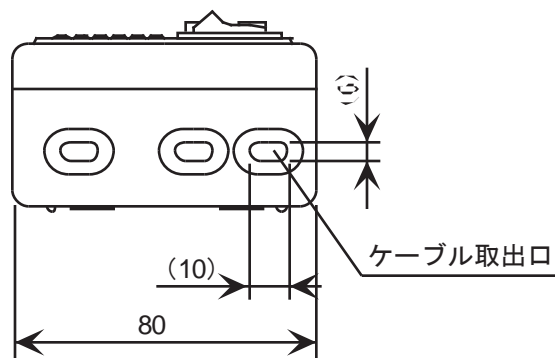
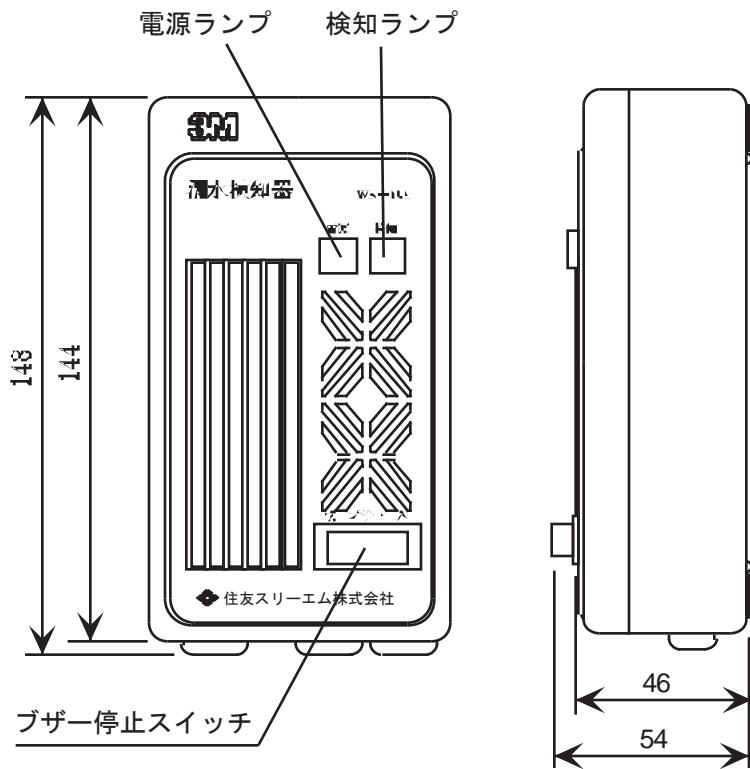
（パネル面検知ランプが点滅、ブザー吹鳴、リレーON）

仕様：型式	WR-N A
検知箇所数	1箇所
入力信号	漏水センサーの検知した水抵抗
検知方式	交流パルス方式
検知感度	$25k\Omega \sim 350k\Omega$ （調整可能） $120k\Omega$ （出荷時）
開放時センサー端子間電圧	DC12V
センサー端子間短絡電流	DC1mA 以下
供給電圧	AC100 \pm 10V または AC200V \pm 20V（50/60Hz）
消費電力	1.5W 以下（監視時）、3W 以下（警報時）
接点信号	無電圧 c 接点（無電圧 a 接点または無電圧 b 接点）
接点定格 （抵抗負荷）	AC125VA/DC60W（最大許容電力） （最大許容電圧：AC250V/DC220V、最大許容電流：AC/DC 2A）
表示LED	電源：無色透明 漏水：赤色（漏水警報時：点灯、センサー断線警報時：点滅） 警報ブザー停止（パネル面） センサー断線警報機能切り替え（内部）
操作スイッチ	警報ブザー 75dB
ヒューズ	250V/0.1A（サイズ：5.2 ϕ ×20mm）
使用周囲温度	-15 $^{\circ}$ C \sim 45 $^{\circ}$ C
使用周囲湿度	90%RH 以下（結露せず）
外被形成	A B S樹脂製 アイボリー
外形寸法	縦148×横80×高さ54（mm）
質量	約260g

その他：終端キット TR-820（別売り）
使用センサー スリーエム ジャパン製漏水センサー
（標準センサーの型番：B-3P、S-1F、S-1FP、PS-1R、PS-2）

売主及び製造者の義務：

本仕様書に記載されていない事項については保証の対象外とさせていただきます。また、本仕様書に定める事項を満たさない弊社起因による不良品が認められた場合には、両社協議の上、不良品と同数量の該当製品を提供すること、もしくは不良品と同額の金銭により補償することとします。それ以外の責についてはご容赦いただきます。



図番 E4-1100-0274-E

名称 漏水検知器
WR-NA
外形図

スリーエム ジャパン株式会社