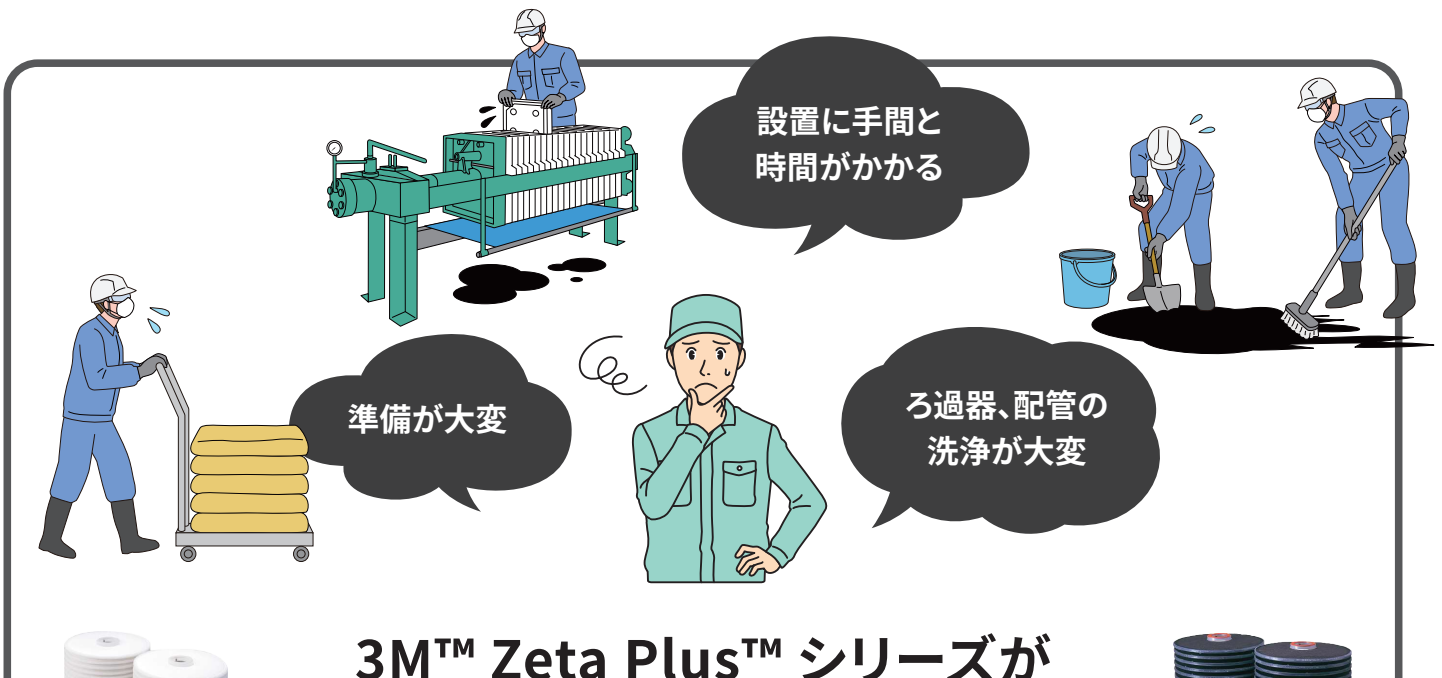
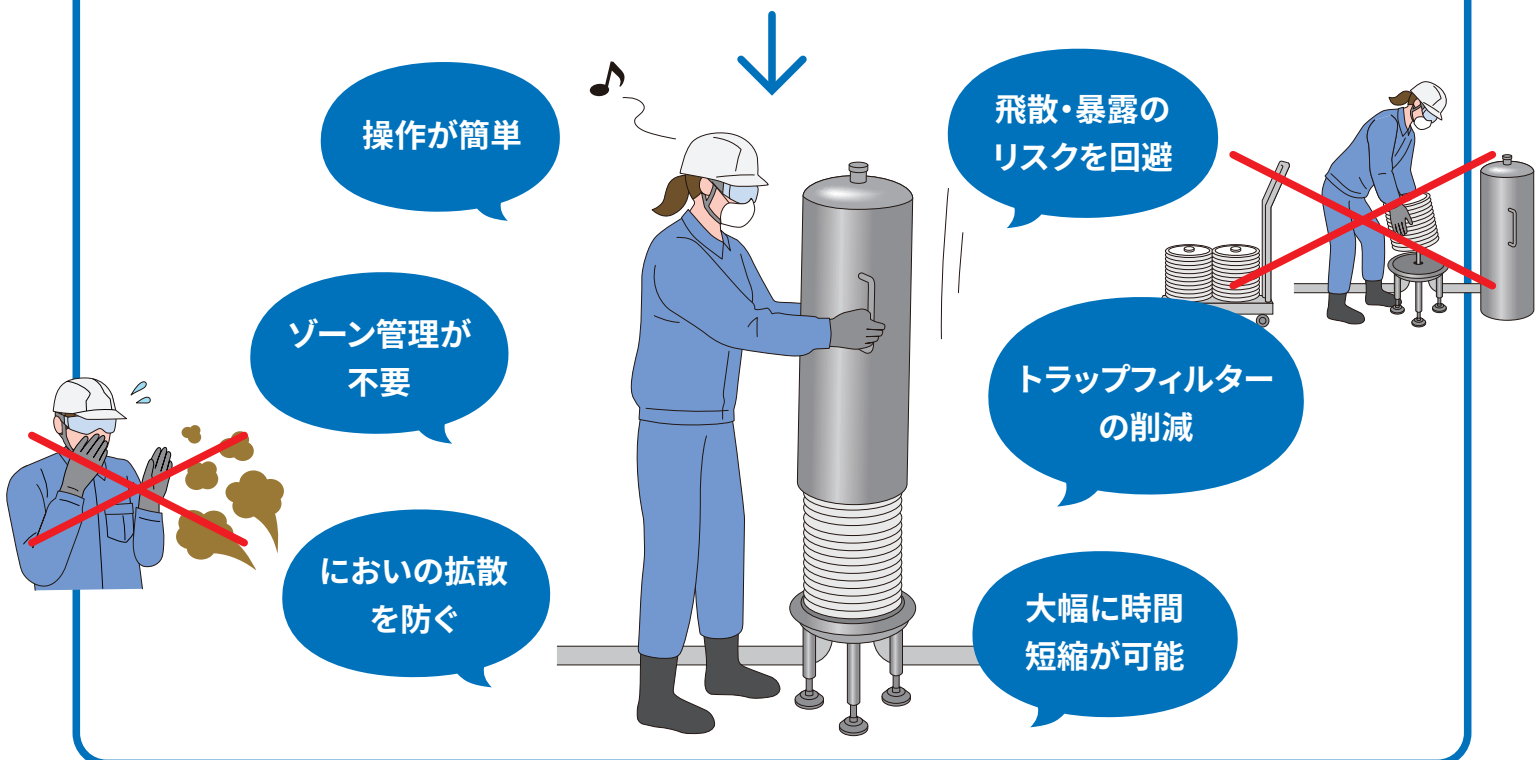


粉末材料を使用した ろ過 & 精製プロセス向け ソリューション



3M™ Zeta Plus™ シリーズが
精製、ろ過工程での課題を解決します



3M™ Zeta Plus™ シリーズが精製、ろ過工程での課題を解決します

Feature. 1
設置・交換が簡単

粉末の取り扱いの必要はなく、最大32枚が1セットになった軽いカートリッジを手でセットするだけなので熟練度にかかわらず簡単に設置可能。

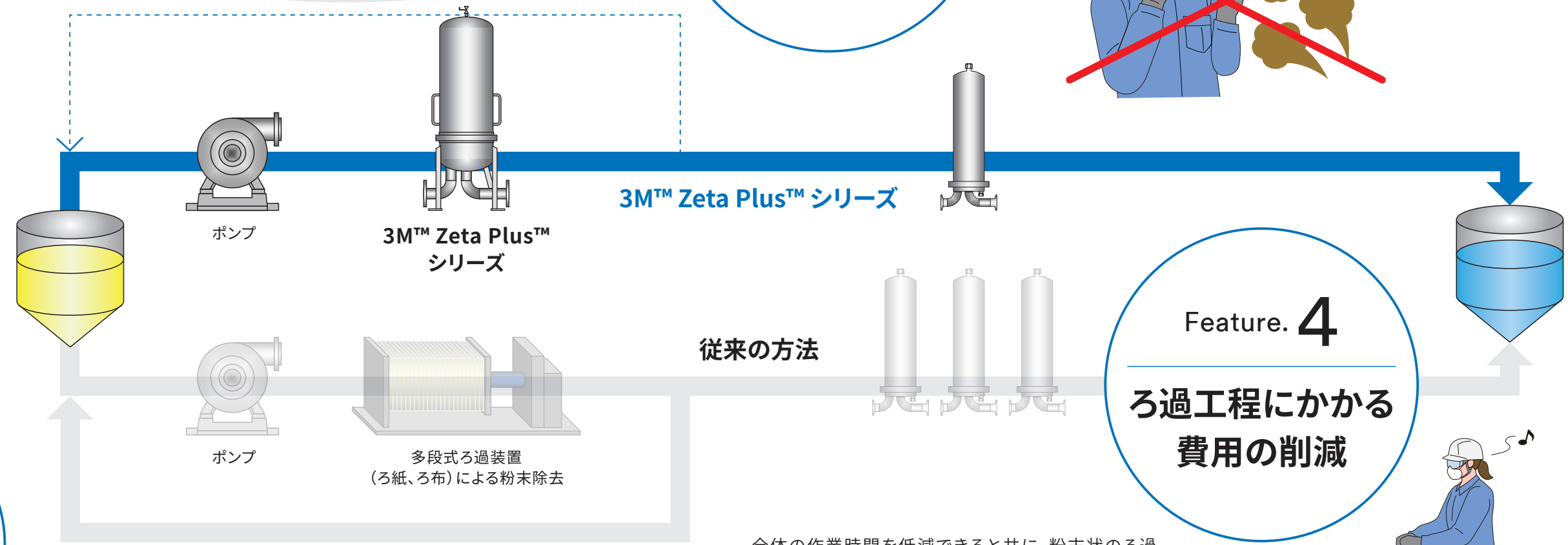
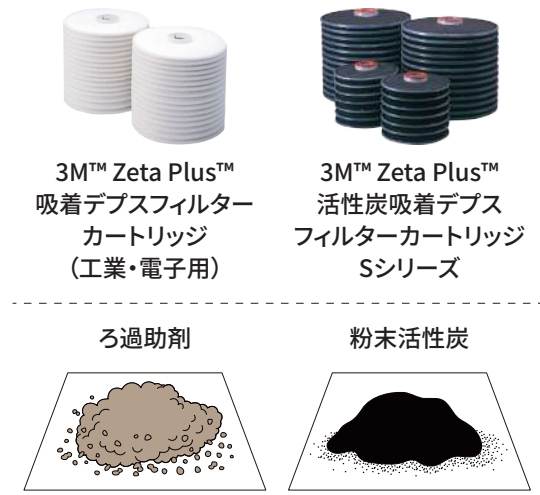


Feature. 3
粉じん飛散・溶剤暴露の低減

ハウジング内にカートリッジを設置するため、ろ過助剤作業と比べて、粉じん・臭気の飛散を低減。カートリッジ交換時においても溶剤への暴露を低減可能。作業環境改善に繋がり、作業者の安全を確保。



3M™ Zeta Plus™ シリーズ

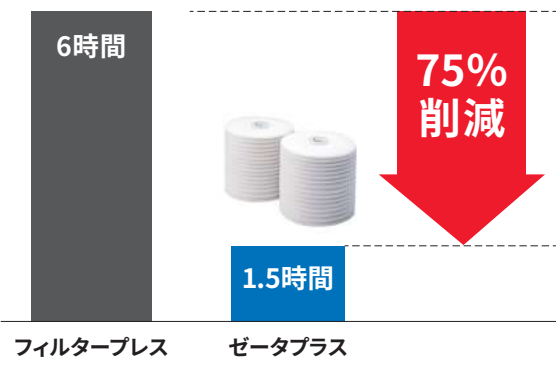


Feature. 2
作業時間を大幅に短縮

事前準備(ろ材のセット、プレコート作業など)、清掃、ろ材の後処理などの時間を減らすことができ、最大75%の作業時間を短縮*。2人での作業工程を1人に集約することができ、人員の効率化。
*当社試算

Feature. 4
ろ過工程にかかる費用の削減

全体の作業時間を低減できると共に、粉末状のろ過助剤や粉末活性炭を利用する場合と比べて、ろ液への異物の流出が少ないことからトラップフィルターも合わせて低減でき、トータルランニングコストの削減が可能。



ろ過助剤	
作業	人数/時間
ろ材セット	2人*2時間
プレコート	2人*1時間
ろ過装置運転	任意の時間
ろ材・ろ過助剤の処理	2人*1時間
ろ過装置洗浄	2人*1時間
タンク洗浄	2人*1時間
計	2人*約6時間以上

3M™ Zeta Plus™ 吸着デプスフィルターカートリッジ (工業・電子用)	
作業	人数/時間
ゼータプラスフィルターセット	1人*15分
フラッシング	1人*15分
ろ過処理	任意の時間
ハウジングの取り外し	1人*10分
使用済みカートリッジの処理	1人*15分
ハウジング&タンク洗浄	1人*45分
計	1人*約1.5時間以上



粉末活性炭	
作業	人数/時間
水平ろ過装置の組み立て	1人*1時間
粉末活性炭添加	1人*30分
スラリー攪拌	1人*1時間
ろ過装置運転	任意の時間
ろ過装置洗浄	2人*1時間
タンク洗浄	2人*1時間
計	1~2人*約4.5時間以上

3M™ Zeta Plus™ 活性炭吸着デプスフィルターカートリッジ Sシリーズ	
作業	人数/時間
活性炭吸着フィルターセット	1人*15分
フラッシング	1人*15分
ろ過処理	任意の時間
ハウジングの取り外し	1人*10分
使用済みカートリッジの処理	1人*15分
ハウジング&タンク洗浄	1人*45分
計	1人*約1.5時間以上

*当社試算

*当社試算

*当社試算

*当社試算

3M™ Zeta Plus™ 吸着デプスフィルター カートリッジ (工業・電子用)



ろ過助剤などを含有したカートリッジフィルターで、簡便に取り扱うことができます。

- 2人での作業工程を1人に集約、人員の効率化
- フィルター交換するだけなので作業性が大幅に向上
- 粉末を使用しなくなるのでろ過装置やその周辺の清掃時間短縮

種類と用途

種類	用途
Sシリーズ	標準タイプ
Cシリーズ	粗いろ過でろ過性能を上げる場合使用可能
Aシリーズ	Sシリーズでは詰まりが発生する場合使用可能

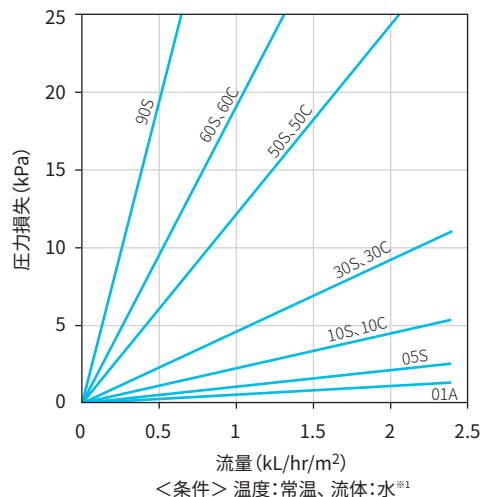
仕様

項目		3M™ Zeta Plus™ 吸着デプスフィルター カートリッジ
材質	ろ材	セルロース、レジン、ケイソウ土、パーライト
	その他構成部材	ポリプロピレン、SUS316、各種ガスケット

※構成材質はグレードにより異なります。

流量表

A、C、Sシリーズ



※1: 最適なろ過効果を得るために、初期ΔP=20 kPa 以下で使用されることをおすすめします。
(ただし、粗いグレードの場合は、2.4 L/hr/m² (40 L/min/m²) 以下のろ過流量でご使用ください。)

注文ガイド表

A、C、Sシリーズ 12インチ径

セル数		グレード	ガスケット材質	ハンドルの有無	
C 8セル* D 16セル		01A 10C、30C、50C、60C 05S、10S、30S、50S、60S、90S	(S) S シリコンゴム N NBR V フッ素ゴム E EPDM T ソフトPTFE	無 H	ハンドルなし ハンドル付
8セル		05S	シリコンゴム	ハンドルなし	
B12	C	05S	(S)		

注文例

注文コード **B12C05S(S)**

ご注文は箱単位でお願いいたします。
入り数 2個/箱

※01Aグレードのみ、Cは9セル、Dは18セルです。

3M™ Zeta Plus™ 活性炭吸着デプスフィルター カートリッジ Sシリーズ



粉末活性炭を含有したカートリッジフィルターです。活性炭の飛散がなく、簡便に取り扱うことができます。ゼータ電位と活性炭の吸着能力を併せ持ちます。

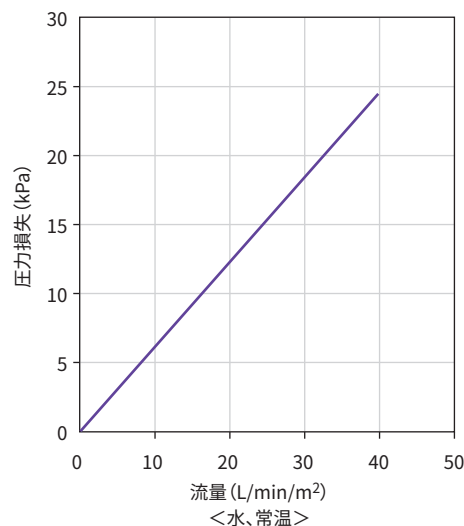
- 業界の要求に準じた食品対応グレード
- ラボレベルから実生産レベルまで直線的にスケールアップが可能

仕様

項目		3M™ Zeta Plus™ 活性炭吸着デプスフィルターカートリッジ
材質	ろ材	セルロース、活性炭、レジン
	部材	ポリプロピレン、SUS316
	ガスケット、O-リング	シリコンゴム (標準)
滅菌条件		121 °C、30 分、1 サイクル (オートクレーブ、インラインスチーム)
最高使用温度		80 °C
最大許容差圧		0.24 MPa
推奨流量		3 L/min/m ²
推奨フラッシング量*		> 54 /Lm ²

*用途により異なりますので、ご使用前に適性フラッシング量をご確認ください。
 ※温度、湿度、エアレーション、その他の使用条件により、カートリッジ材料の適性は大きく変化します。使用前に実際の条件下でテストすることをおすすめします。

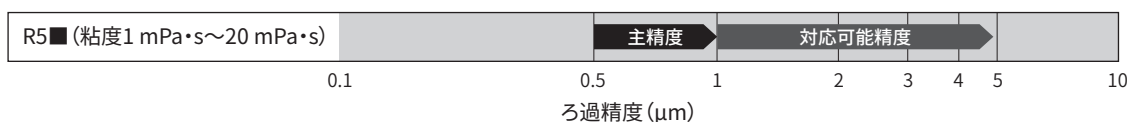
流量表



注意：最適な過効果を得るため、初期圧力損失 20 kPa 以下で使用されることをおすすめします。圧力損失管理の目安としては、0.15 MPa ~ 0.21 MPa での交換をおすすめします。

選定グレード表

Sシリーズは、機械的ろ過と吸着ろ過とを組み合わせたろ材であり、ろ過対象流体の性状による影響が大きいため、明確な孔径を示すことが困難です。下表は、Sシリーズの適切なグレードを選定する際の目安としてご利用ください。



■には活性炭グレードが入ります。
 推奨グレードと推奨用途例は下記の通りです。
 53グレード: 各種工業液体原料の脱色
 55グレード: 各種工業液体原料の脱色

*上記はあくまでも目安であり、実際には実液試験の結果をもとに選定いたします。

注文ガイド表

※ご注文の際は別途お問い合わせください。組み合わせによってはご提供できない可能性があります。

外径	形状	O-リング/ガスケット材質	グレード
C08 8インチ	D ガスケットタイプ、7セル (0.23 m ²)	A シリコンゴム	R53S、R55S
C12 12インチ	C ガスケットタイプ、9セル (0.9 m ²) D ガスケットタイプ、13セル (1.2 m ²)		
▼	▼	▼	▼
12インチ	ガスケットタイプ、7セル (0.23 m ²)	シリコンゴム	R13S
C12	D	A	R53S

注文例

注文コード **C12DAR13S**

ご注文は箱単位でお願いいたします。
 入り数 外径 8インチ : 1 個/箱
 外径 12インチ : 2 個/箱

3M™ フィルターハウジング PTWシリーズ

3M™ Zeta Plus™ 吸着デプスフィルターカートリッジ対応 ステンレス製ハウジング

- 3M™ Zeta Plus™ 吸着デプスフィルターカートリッジ専用のハウジングです。
- ハウジングを交換することなくカートリッジの交換だけでご使用いただけます。
クランプ構造のため、交換時の作業性が良い製品です。
- 出入り口が下入れ・下抜きのため、配管がしやすい構造です。

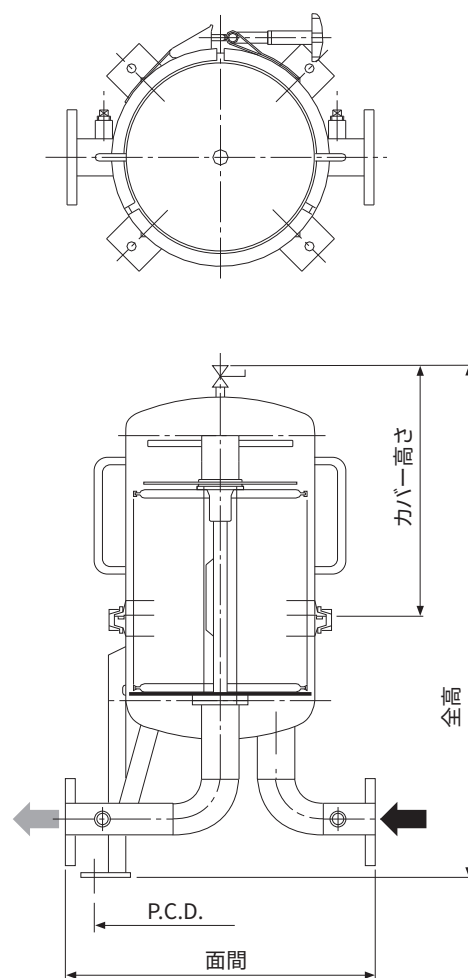


標準仕様

品番		PTW
接続口径 (フランジ)		50A (JIS 10K FF)
設計圧力		0.49 MPa
設計温度*		100 °C
表面仕上げ		内面：酸洗浄 / 外面：電解研磨
材質	本体	304 SST
	カバー	304 SST
	内部部品	304 SST / PVDF / PTFE
	O-リング	NBR

*ハウジングのみの設計温度です。実際の使用温度は、フィルターカートリッジの耐熱温度に従ってください。

外形図



寸法および重量

品番	寸法 (mm)				概算重量 (kg)		概算容量 (L)
	全高	カバー高さ	面間	P.C.D	カバー	全体	
PTW1-SZ	805	305	500	410	8.5	38	38
PTW2-SZ	1,070	570	500	410	12.5	47	56
PTW3-SZ	1,340	840	500	410	17.0	56	76

3M™ フィルターハウジング 12ZPWシリーズ

3M™ Zeta Plus™ 吸着デプスフィルターカートリッジ対応 サニタリーハウジング

- 3M™ Zeta Plus™ 吸着デプスフィルターカートリッジ専用のサニタリーハウジングです。
- ハウジングを交換することなくカートリッジの交換だけでご使用いただけます。
- クランプ構造のため、交換時の作業性が良い製品です。
- 様々な清浄環境でのろ過 に対応できます。



標準仕様

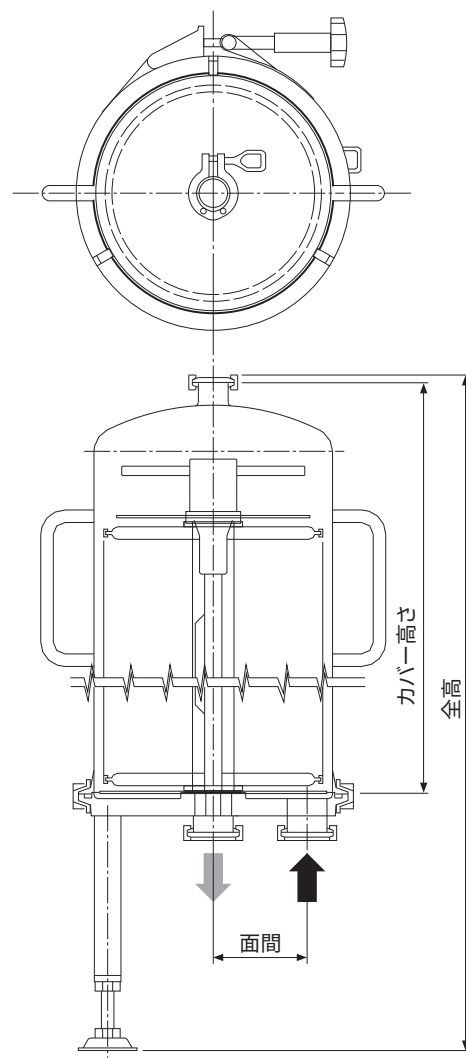
品番		12ZPW-SSZ
接続口径		2S (IDF ヘルール)
設計圧力		0.49 MPa
設計温度*		121 °C
表面仕上げ		内外面：バフ #400
材質	本体	304 SST
	カバー	304 SST
	内部部品	304 SST / PVDF / PTFE
	O-リング	シリコンゴム

*ハウジングのみの設計温度です。実際の使用温度は、フィルターカートリッジの耐熱温度に従ってください。

寸法および重量

品番	寸法 (mm)			概算重量 (kg)		概算容量 (L)
	全高	カバー高さ	面間	カバー	全体	
12ZPW1-SSZ	743	390	120	8.5	46.0	29
12ZPW2-SSZ	1,023	670	120	12.8	55.5	49
12ZPW3-SSZ	1,303	950	120	17.3	64.5	69

外形図



評価用貸出キットのご紹介

テストデータから実生産レベルにスケールアップ可能

3M™ Zeta Plus™ 吸着デブスフィルターは、ラボスケールろ過テスト用キットにより、簡単にろ過テストを行うことができます。このテストデータから、実生産レベル（12インチカートリッジ、8インチカートリッジ）に直線的にスケールアップすることが可能です。

ラボスケール

3M™ Zeta Plus™ 吸着デブスフィルターディスク（小型フィルターホルダー）

3M™ Zeta Plus™ 吸着デブスフィルターのろ材を90 mm/47 mmにカットした製品です。インラインホルダーに装着してご使用ください。貸出用のインラインホルダーもございます。

有効ろ過面積：13.8 cm² (47 mmディスク)
58.1 cm² (90 mmディスク)

インラインホルダー品番リスト

品番	用途	材質	O-ring	
INLINE90-TL-T	90mmディスク用	SUS316L	PTFE	
INLINE90-TL-S			シリコン	
INLINE47-TL-T	47mmディスク用		PTFE	
INLINE47-TL-S			シリコン	
INLINE90-TE-T	90mmディスク用		オールPTFE*	PTFE
INLINE47-TE-T				

*強酸・強アルカリの液に対応



↓ スケールアップ

実生産レベル

3M™ Zeta Plus™ 吸着デブスフィルターカートリッジ専用ハウジング

標準ハウジングとして、サニタリー用の8ZPタイプ（8インチ径カートリッジ用）と12ZPWタイプ（12インチ径カートリッジ用）および、一般用のPESタイプ（8インチ径カートリッジ用）とPTWタイプ（12インチ径カートリッジ用）があります。

標準以外の大型ハウジングも作成可能です。詳細は営業担当までお問い合わせください。



3M™ フィルターハウジング
PTWタイプ



3M™ フィルターハウジング
12ZPWタイプ



メールで問合せを
ご希望の場合

右記2次元バーコードを読み取り、問い合わせフォームより問い合わせをお願いします。

<https://go.3m.com/filter-inquiry>



製品の選択および利用:

3Mのコントロールの及ばない多くの要因およびユーザーの知識と管理範囲内にある独自の要因が、特定の用途における3M製品の使用および性能に影響を与える可能性があります。従い、お客様は本製品を評価しお客様の用途に適しているかどうかを判断する（例えば、労働安全衛生法、JIS等の職場の安全性評価と適用されるすべての規制に関する適合性に関する評価を含む）ことについて一切の責任を負います。3M製品を適切に評価、選択、使用しなかった場合、または適用されるすべての安全に関連する規制に適合しなかった場合には、傷害、病気、死亡、および/または財産上の損害が生じる可能性があります。

保証、限定的な救済および免責事項:

3Mは、当該3M製品のパッケージまたは製品資料に別途の保証が明記されていない限り、3Mは、3Mが製品を出荷した時点で、当該製品が該当する3M製品の仕様を満たしていることを保証します。3Mは、明示または黙示を問わず、商品性、特定目的への適合性、または取引の過程、慣習、商習慣から生じる黙示の保証または条件（ただしこれに限定されるものではありません）を含め、その他の保証または条件を負いませんのであらかじめご了承ください。万一3M製品に保証の対象とされるような欠陥がある場合、これに対する唯一の救済は、3Mの選択により、本製品のご購入代金を返金させていただくか、もしくは本製品を交換させていただくことに限らせていただきます。

責任の制限:

法令によって禁止される場合を除き、3Mは、3M製品から生じる直接的、間接的、特別的、付随的、派生的な損失または損害（逸失利益またはビジネス上の機会損失を含むがそれに限られません）について、主張される法理論に関係なく、上記【保証、限定的な救済および免責事項】の項目内に記載される保証以外には一切責任を負いません。

3M、Zeta Plusは、3M社の商標です。

スリーエムヘルスケア ジャパン合同会社

フィルター製品事業部

<https://www.3mcompany.jp/filter/>

Please Recycle. Printed in Japan.
© 3M 2024. All Rights Reserved.
CUN-Flyer37-C(0224)

カスタマーコールセンター

製品のお問い合わせはナビダイヤルで

 **0570-000-460**

9:00~17:00 / 月~金（土日祝年末年始は除く）