



Fall Protection

Sistemas de Rescate en Espacios Confinados.



Especialistas en entrada, rescate y protección anticaídas en espacios confinados.

Los espacios confinados pueden estar por encima o por debajo del suelo y están presentes en la mayoría de los lugares de trabajo. Todos los años, muchos trabajadores se lesionan o mueren durante la ejecución de sus actividades laborales diarias en espacios confinados.

Los espacios confinados poseen aberturas con espacio limitado para la entrada y salida, lo que complica el rescate / recuperación y otros servicios de respuesta a urgencias. Estos entornos de trabajo, muchas veces peligrosos, están cerrados o parcialmente cerrados y no se han concebido ni se destinan a la ocupación humana de

largo plazo. Un espacio confinado restrictivo puede suponer riesgos para la salud y la seguridad de cualquier persona que entre en él.

El certificado ISO 9001-2000 de 3M™ Fall Protection fomenta una ingeniería de calidad superior, una fabricación de calidad y servicios de atención al cliente sin igual. Nuestros equipos de diseño e ingeniería se superan para encontrar la mejor manera de mantener a los trabajadores totalmente seguros y cómodos.

Combinando experiencia y conocimiento con procedimientos de ensayos de última generación, en exteriores e interiores, producimos algunos de los equipos de seguridad más tecnológicamente avanzados del mundo.

Índice.

Experiencia en la industria	2
ABCs de la protección anticaídas	4 - 5
Sistema y componentes de brazo pescante	6 - 7
Sistemas de brazo pescante	8
Brazos con desplazamiento ajustable / Mástil superior e inferior	9
Bases portátiles y fijas	10 - 11
Sistemas de contrapeso	12
Sistema de base de pescante con manguito de montaje con enganche para vehículo	13
Sistema y accesorios de grúa con mástil	14
Sistema de trípode	15 - 16
Postes portátiles anticaídas	17 - 18
Cabrestante digitales	19 - 20
Soportes y accesorios para cabrestantes	21 - 22
Equipo de Protección Individual	23

Su socio en seguridad

Los profesionales de 3M educan, forman y proporcionan amplia asistencia a largo plazo en productos de protección anticaídas para garantizar que todos los aspectos de su programa de protección anticaídas tienen éxito.

Elija productos 3M™ DBI-SALA® - ¡Su parada única para llegar a la colección más amplia de productos innovadores para protección anticaídas para todas las aplicaciones en espacios confinados!

Todos los sistemas de protección anticaídas y productos de anclaje de 3M cumplen e incluso superan los requisitos de las principales normas de seguridad exigidas, incluyendo los reglamentos y normas europeas EN795 sobre EPI. Nuestros productos están testados y certificados de forma independiente y disponen de la marca CE, cuando permitido.



El montaje y el uso del producto descrito en el presente documento presupone que el usuario posee experiencia previa con este tipo de productos y que el mismo será montado por un profesional, en conformidad con la documentación del producto.

Antes de cualquier uso de este producto, se recomienda realizar algunas pruebas para validar el rendimiento del producto en la aplicación deseada. Toda la información y datos de especificaciones del presente documento son exclusivas de este producto 3M en específico y no se aplican a otros productos o entornos. Cualquier acción o uso de este producto realizada sin respetar lo estipulado en este documento son responsabilidad exclusiva del usuario.

La Conformidad con la información y especificaciones sobre el producto que ofrece el presente documento no eximen al usuario del cumplimiento de cualquier directriz adicional (reglas de seguridad, procedimientos, etc.). Se debe respetar la conformidad con los requisitos operacionales, especialmente en lo que se refiere al medioambiente y al uso de herramientas junto con este producto. No se podrá responsabilizar al Grupo 3M (que no puede comprobar ni controlar esos elementos) por las consecuencias de cualquier violación de esas reglas que sea ajena a su decisión y control.

Las condiciones de garantía de los productos se definen en los contratos de venta y según la legislación aplicable y obligatoria, excluyendo cualquier otra garantía o compensación.

ABCs de la protección anticaídas.

Un sistema individual anticaídas (SIPC) está compuesto por materiales esenciales, frecuentemente descritos como los ABCs de la protección anticaídas.



Anclajes

Los anclajes son puntos de fijación seguros. Los conectores de anclaje varían en función de la industria, el trabajo, el tipo de instalación y la estructura. Tienen que poder frenar rápidamente bajo la carga de una caída cuando se trabaja en suspensión o en un rescate.

A

+



Soporte corporal

Los arneses distribuyen las fuerzas de la caída sobre la zona superior de los muslos, la pelvis, el pecho y los hombros.

Proporcionan un punto de conexión en el trabajador con el sistema individual de protección anticaídas.

B

+



Dispositivos de conexión

Los productos como los cables de absorción de choques o las líneas de vida retráctiles unen el arnés de un trabajador al anclaje.

C

El (A) anclaje/conector de anclaje, el (B) soporte corporal y el (C) dispositivo de conexión - cuando se usan en conjunto - forman un sistema completo para la protección máxima del trabajador. Pero no se olvide de los demás componentes importantes de un programa completo de protección anticaídas: (D) bajada y rescate, (E) educación y (F) protección anticaídas para herramientas.



Bajada y rescate

Los dispositivos de bajada y rescate se usan para izar o bajar a un trabajador caído o herido a una zona segura o para rescatar en un espacio confinado.

D



Educación

Ofrecemos varios de los mejores cursos certificados para el trabajo en altura en espacios confinados en nuestros centros de formación de última generación situados por todo el mundo. Igualmente, podemos llevar los cursos a sus empleados con nuestro vehículo especializado de demostraciones que ofrece una excelente introducción a la protección anticaídas.

E



Protección anticaídas para herramientas

La protección anticaídas para herramientas 3M™ DBI-SALA® ayuda hacer más seguros y más productivos los espacios de trabajo, reduciendo los incidentes originados por la caída de objetos.

F

+

+

+

3M™ DBI-SALA®

Sistemas de Brazo Pescante.

Los sistemas de brazo pescante 3M™ DBI-SALA® están concebidos para aplicaciones de entrada / recuperación en pozos de visita y espacios confinados.

Estas unidades se construyen con materiales ligeros, incluyendo aluminio de alta resistencia. El pescante gira para facilitar el rescate y dispone de ajustes para restricciones de altura libre.

La base inferior se ajusta para adaptarse a la mayoría de entradas estándar. Hay disponibles muchas otras bases portátiles y fijas para adaptarse a las necesidades de cualquier zona de trabajo.

Normativa.

Los Sistemas de brazo pescante cumplen con la normativa:

- EN 795 “TIPO B”, 2012 (Punto de anclaje portátil).
- CEN/TS 16415:2013 “TIPO B” (Parada de caída para 2 usuarios).
- EN1496:2006 “CLASE B” (Rescate).
- Directiva 2006/42/CE § 6 sobre máquinas (Elevación de carga).



Fall Protection

3M™ DBI-SALA® Brazo Pescante Sistema y Componentes

3M™ DBI-SALA® Brazo Pescante

- Versatilidad total de la extensión de la cabeza y del brazo independientemente del equipo retráctil / cabrestante montado en la parte frontal/ trasera
- Cumple con el reglamento sobre EPI con certificación EN795 tipo B - 2012
- Se pueden fijar 2 dispositivos en el pescante (equipo retráctil / cabrestante)
- Clasificado para 2 usuarios para parada de caída
- Certificado para transporte de personas y carga
- Adecuado para rescate con cabrestante de rescate o 3M™ DBI-SALA® Sealed-Blok / 3M™ Protecta® Rebel con cabrestante de recuperación.

A Fijación anticaídas

Los pescantes ofrecen 4 puntos de anclaje tipo B EN 795 y están certificados **para anticaídas de 2 usuarios simultáneamente.**

- 2 puntos de anclaje para unión directa con el EPI anticaídas
- 2 líneas de vida con cable guiado a partir de un equipo retráctil 3M™.

B Una guía frontal y una trasera para cables de líneas de vida

Además de ser un anclaje anticaídas, las 2 líneas de vida con cable guiado sirven de:

- Línea de rescate con un cabrestante de rescate 3M™ DBISALA® montado o un equipo retráctil 3M™ con cabrestante de rescate incorporado.
- Línea de elevación / bajada para personas y carga con un cabrestante digital 3M™ DBI-SALA® montado para elevación de personas y carga.

C Cabrestante y opciones de equipos retráctiles

El cabrestante y el equipo retráctil se pueden montar en el mástil con un soporte adecuado.

Se puede montar en la parte frontal o trasera para permitir el posicionamiento más adecuado para el usuario, al contrario de otros sistemas que solo permiten que el cabrestante y el equipo retráctil se monten en la parte trasera o que solo permiten una fijación al mástil.

Alcance y altura ajustables

D La selección de una de las 4 opciones de extensión del mástil del pescante permite que el usuario elija la mejor altura para el entorno de trabajo.

E Las diferentes posiciones permiten que el usuario ajuste el alcance y altura necesaria para la aplicación.

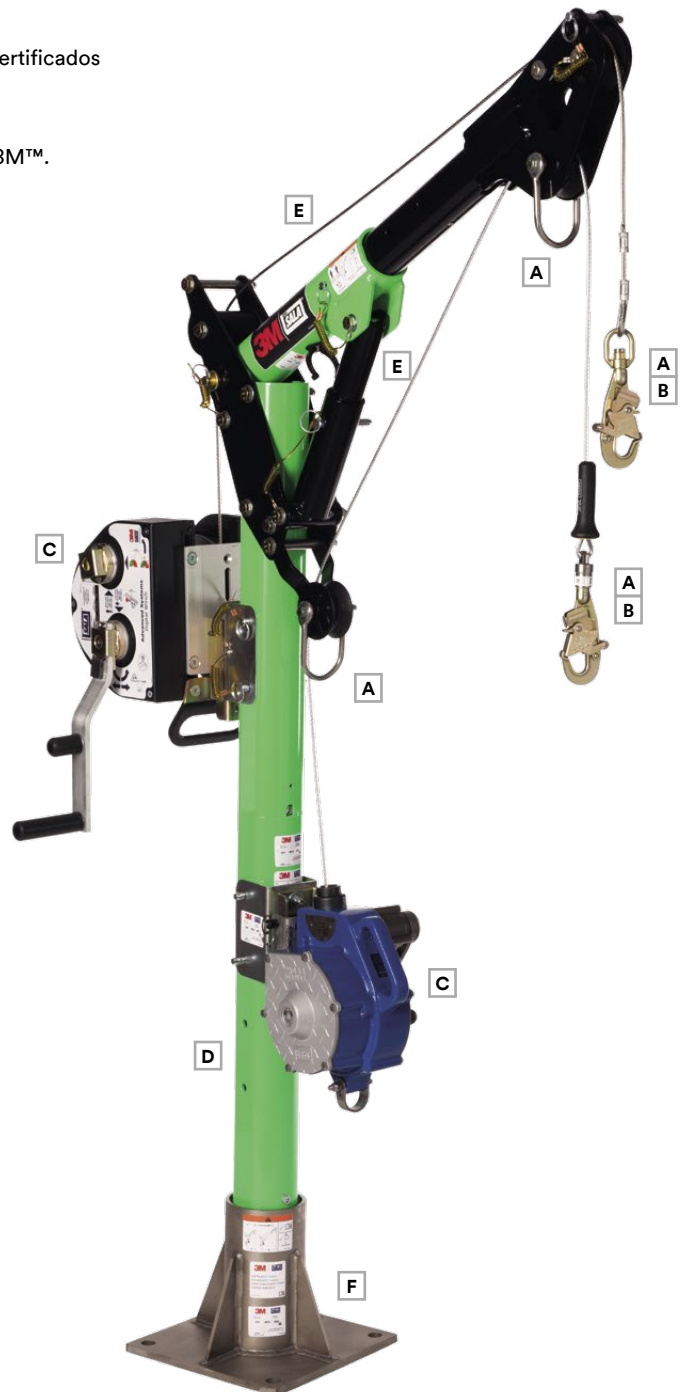
La altura máxima para el punto de fijación es de 2,91 m, permitiendo su uso sobre la mayoría de bordes y barreras de protección de depósitos.

F Opciones de bases

Ofrecemos bases fijas de acero galvanizado o acero inoxidable para permitir una amplia variedad de espacios de anclaje.

Las opciones de corto y largo alcance de la base portátil en 3 partes ofrecen una versatilidad total de los sistemas.

La anchura externa máxima de la base de largo alcance en 3 partes es de 2,61 m, permitiendo circundar aberturas muy grandes de espacios confinados.

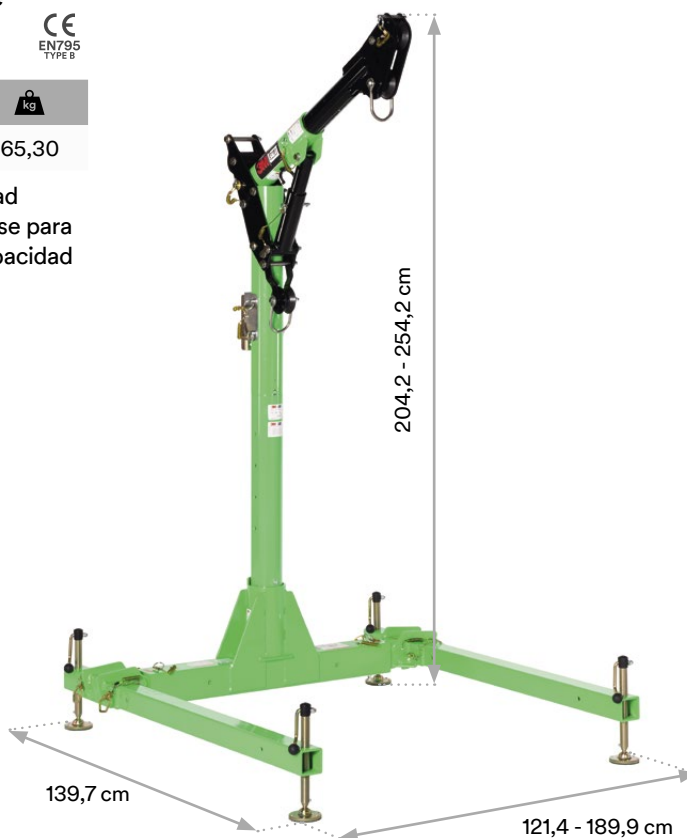


3M™ DBI-SALA® Pescante de corto alcance con 5 piezas de alta capacidad (AC)



	←-----→	kg
8000118	S	65,30

Incluye brazo pescante de corto alcance de alta capacidad (8000107), extensión de mástil de 84 cm (8000113) y base para brazo pescante de corto alcance con 3 piezas de alta capacidad (8000104). Incluye 1 base de montaje para cabrestante.

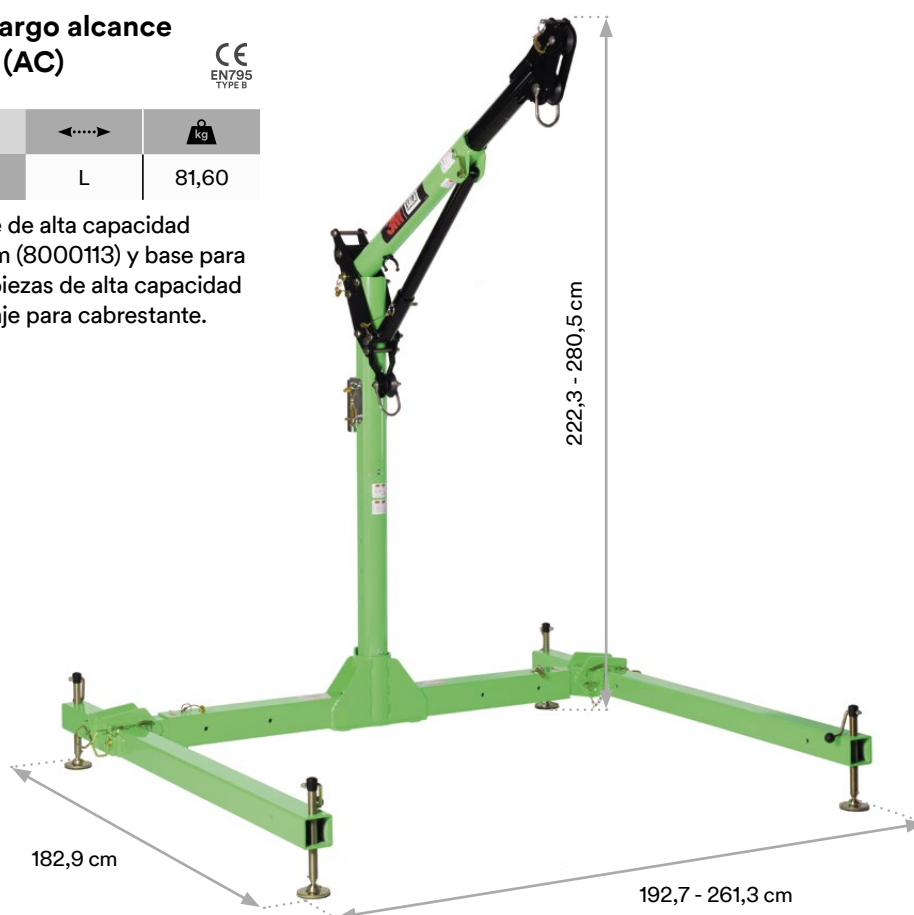


3M™ DBI-SALA® Pescante de largo alcance con 5 piezas de alta capacidad (AC)



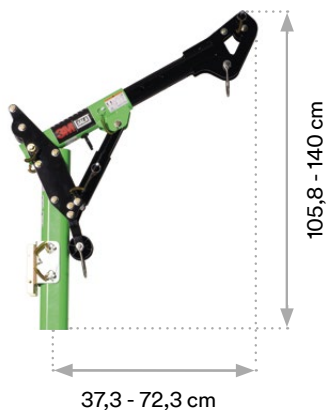
	←-----→	kg
8000119	L	81,60

Incluye brazo pescante de corto alcance de alta capacidad (8000108), extensión de mástil de 84 cm (8000113) y base para brazo pescante de largo alcance con 3 piezas de alta capacidad (8000105). Incluye un soporte de montaje para cabrestante.



3M™ DBI-SALA® Pescantes Compensados Ajustables / Mástiles Superiores e Inferiores

3M™ DBI-SALA® Brazo pescante de corto alcance de alta capacidad (14" - 28")

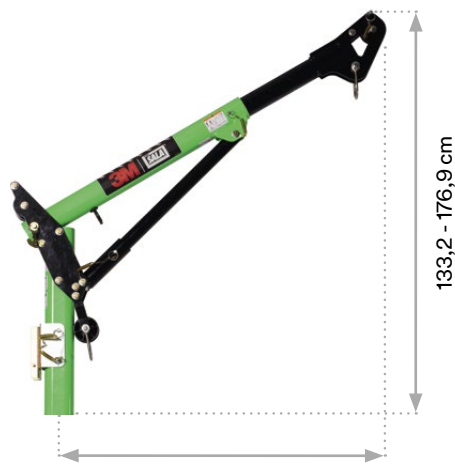


CE
EN795
TYPE B

	↔	kg
8000107	S	16,50

Incluye brazo de corto alcance de alta capacidad (8000110) y mástil inferior universal de alta capacidad (8000109).

3M™ DBI-SALA® Brazo pescante de largo alcance de alta capacidad (27" - 44")



CE
EN795
TYPE B

	↔	kg
8000108	L	19,20

Incluye brazo de largo alcance de alta capacidad (8000111) y mástil inferior de alta capacidad (8000109).

3M™ DBI-SALA® Mástil inferior universal de alta capacidad



	↔	kg
8000109	Universal	10,10

Incluye una base de montaje para cabrestante.

3M™ DBI-SALA® Brazo de corto alcance de alta capacidad (14" - 28")



CE
EN795
TYPE B

	↔	kg
8000110	S	6,40

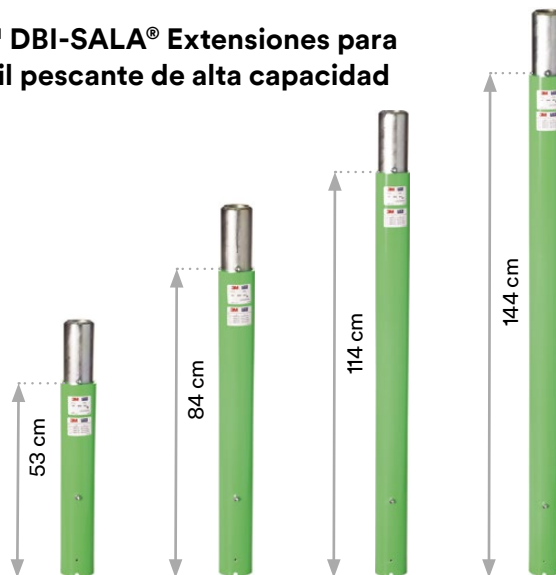
3M™ DBI-SALA® Brazo de largo alcance de alta capacidad (27" - 44")



CE
EN795
TYPE B

	↔	kg
8000111	L	9,10

3M™ DBI-SALA® Extensiones para mástil pescante de alta capacidad

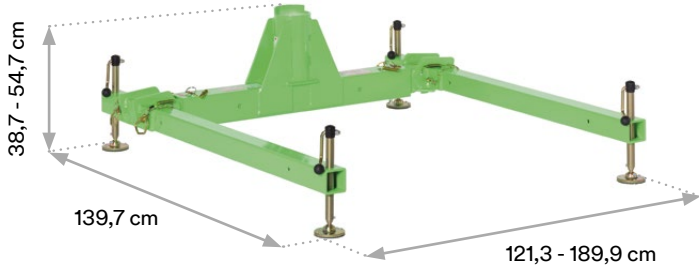


8000112 8000113 8000114 8000115

	↔	kg
8000112	53 cm	8,40
8000113	84 cm	10,90
8000114	114 cm	13,30
8000115	144 cm	15,70

Sólo se permite el uso de una extensión para mástil de brazo pescante de corto o largo alcance.

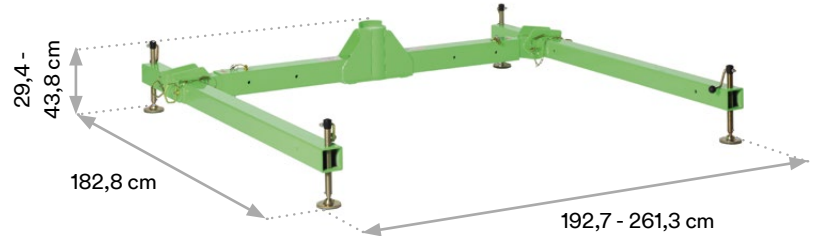
3M™ DBI-SALA® Base de 3 piezas para pescante de corto alcance de alta capacidad



CE
EN795
TYPE B

	↔	kg
8000104	S	37,50

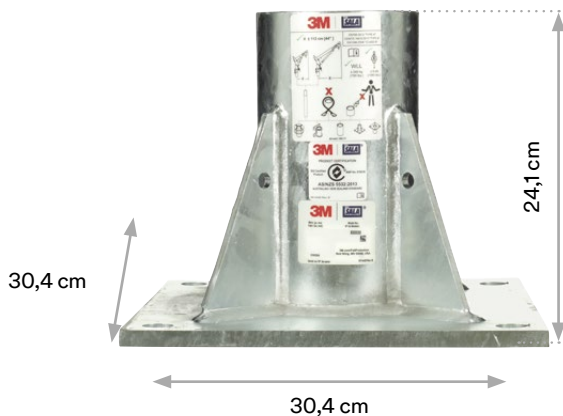
3M™ DBI-SALA® Base de 3 piezas para pescante de largo alcance de alta capacidad



CE
EN795
TYPE B

	↔	kg
8000105	L	50,50

3M™ DBI-SALA® Base de alta capacidad para montaje en suelo



CE
EN795
TYPE A

	Descripción	kg
8000095	Acero galvanizado	15,60
8000096	Acero inoxidable - 304	15,60

Montaje en hormigón o estructura horizontal de acero. Con revestimiento de PVC.

3M™ DBI-SALA® Base de alta capacidad para montaje a mural



CE
EN795
TYPE A

	Descripción	kg
8000101	Acero galvanizado	15,70
8000102	Acero inoxidable - 304	15,70

El diseño compacto crea una intrusión mínima en el espacio de trabajo. Montaje en hormigón o estructura de acero vertical. Con revestimiento de PVC.

3M™ DBI-SALA® Base de alta capacidad para montaje embebido

	Descripción	kg
8000089	Acero galvanizado	5,40
8000090	Acero inoxidable - 304	5,20

Concebida para instalarse embebida en agujeros con Ø128,5 cm (5.06") en hormigón. Con revestimiento de PVC.

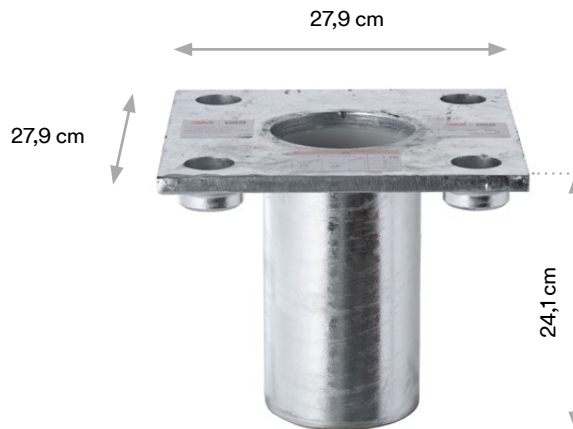


3M™ DBI-SALA® Base de alta capacidad para montaje embebido con placa superior



	Descripción	kg
8000091	Acero galvanizado	12,40
8000092	Acero inoxidable - 304	12,20

Los orificios de fijación embebidos permiten la instalación con pernos en el hormigón existente. El diseño de montaje embebido permite el paso de tráfico y elimina riesgos de tropiezo cuando no está en uso. Con revestimiento de PVC.

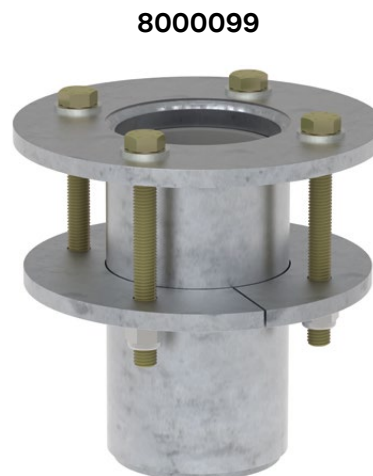


3M™ DBI-SALA® Base de alta capacidad para montaje en cubierta



	Descripción	kg
8000099	Acero galvanizado	14,60
8000100	Acero inoxidable - 304	14,50

Concebido para introducirse en una abertura de 128,5 mm (5.06") en el suelo existente, con estructura de acero. Viene con las fijaciones necesarias para montar en estructuras con un grosor máximo de 89 mm (3.50").



El sistema de contrapeso 3M™ DBI-SALA® está compuesto por un carrito contrapesado con ruedas unido por una barra a la base del pescante.

A pesar de su peso, la unidad se puede mover fácilmente a diferentes lugares de la fábrica con todos los componentes del sistema colocados verticalmente en el carrito.

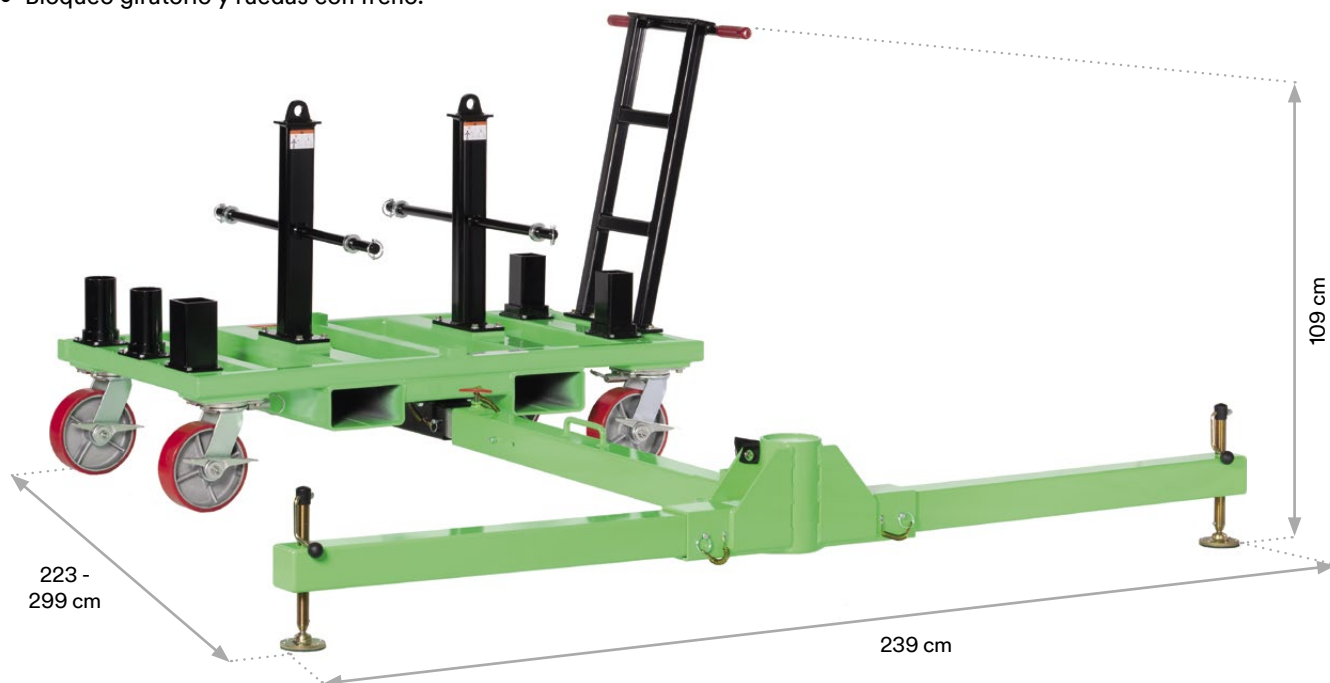
Nota: los pesos se venden por separado, consulte la parte inferior para más información.

3M™ DBI-SALA® Base de alta capacidad para contrapeso con carrito



8000106	241,00

- Compatible con brazos pescantes de corto y largo alcance
- Requiere 20 pesos (para corto alcance) o 36 pesos (para largo alcance) de 20 kg (que se deben pedir por separado, referencia 8000123)
- Se incluyen todos los componentes necesarios para la base
- Orificios para carretilla incorporados y anillos de elevación para un transporte fácil
- La disposición horizontal del peso es más ergonómica y más segura
- Almacenamiento del mástil / pescante incluido
- Bloqueo giratorio y ruedas con freno.



3M™ DBI-SALA® Sistema Para Montaje en Enganche de Vehículo

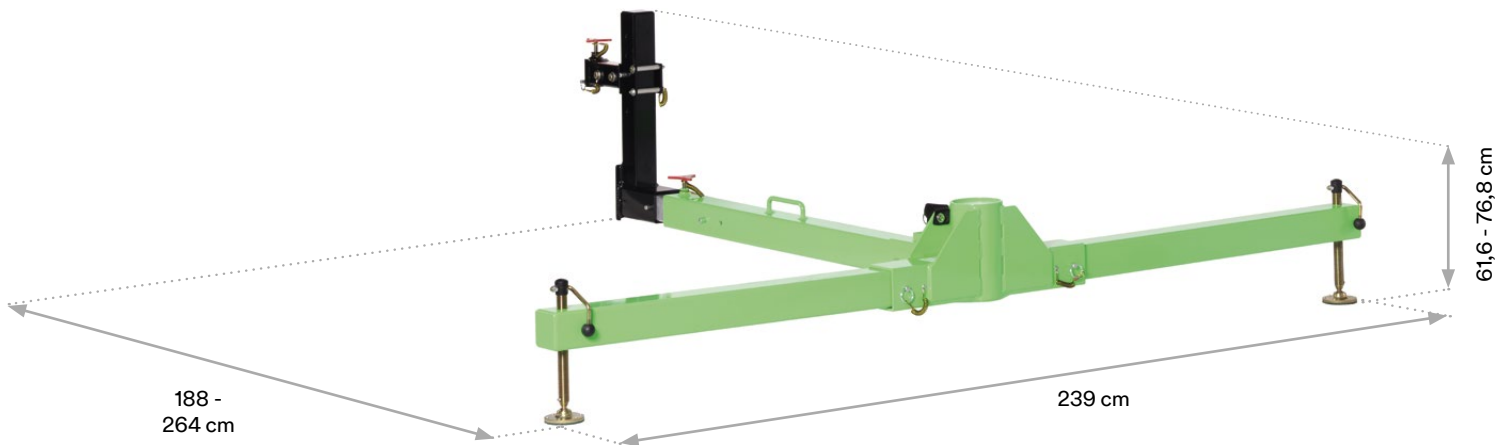
El sistema para montaje en enganche de vehículo 3M™ DBI-SALA® se ha concebido para ser instalado en un vehículo con un enganche a remolque proporcionando un punto de anclaje portátil para entrada, recuperación y rescate en espacios confinados y sistemas anticaída.

3M™ DBI-SALA® Manguito de alta capacidad para montaje en enganche de vehículo



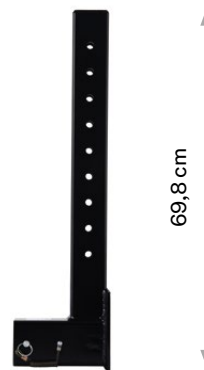
8000103	40,80

- Compatible con pescantes de corto y largo alcance
- Se incluyen todos los componentes necesarios para el enganche a la bola del remolque
- Ajustable a toda longitud
- Todos los componentes en aluminio para aportar ligereza
- Pies de rosca ajustables
- Sustituye a la pieza estándar que se proporciona para vehículo por el accesorio para enganche elevado (por ejemplo: camiones).



3M™ DBI-SALA® Ajuste para enganche de vehículo con altura aumentada

8000116	4,00



El sistema Pole Hoist 3M™ DBI-SALA® para acceso horizontal o vertical se conecta con un mosquetón a un punto de anclaje adecuado, permitiéndole trabajar en cualquier dirección a partir de cualquier ángulo.

El sistema Pole hoist 3M™ DBI-SALA® para acceso horizontal o vertical dispone de una cabeza de unión articulada que gira 360 grados, proporcionando una flexibilidad sin igual para entradas en espacios limitados, tanto verticales como horizontales. Se puede ajustar la longitud de 1,2 a 2,13 m (4' - 7') o de 1,8 a 3,05 m (6' - 10') para facilitar el posicionamiento del asistente en trabajos de mucha proximidad.



3M™ DBI-SALA® Sistema Pole Hoist para acceso horizontal o vertical


 CE
EN795
TYPE B

	←.....→	kg
8560409	1,2 - 2,13 m (4' - 7')	5,40
8560476	1,8 - 3,05 m (6' - 10')	6,35

Sistema Pole hoist con mástil extensible, para acceso horizontal o vertical, con cabeza de unión articulada y fijaciones en acero inoxidable. Incluye soporte para cabrestante.

Opciones de accesorios

	Descripción
8561235	Barra en T para unión de pies con fijaciones en acero inoxidable (necesaria)
8513329	Bolsa de transporte para grúa con mástil de 1,2 - 2,13 m (4' - 7')
2104551	Punto de anclaje para bridas



Los sistemas trípode 3M™ DBI-SALA® se construyen con aluminio tubular ligero y cabezales de acero reforzado.

Los trípodes 3M™ DBI-SALA® UCT-300 y UTC-1000 se pueden combinar con hasta tres poleas para acomodar varios cabrestante y dispositivos anticaídas, para responder a una amplia gama de requisitos de entrada / recuperación y recate en espacios confinados.

Las poleas se montan en la parte superior del conjunto de las cabezas para proporcionar una altura libre adicional en lugares estrechos. Las conexiones rápidas permiten localizar con precisión los componentes en todos los puntos de ajuste para una instalación y ajuste sin herramientas.



3M™ DBI-SALA® Trípode UCT-300



8563158	21,60 kg
---------	----------

Trípode avanzado UCT-300 2,13 m (7') con patas ajustables con freno, cadenas de seguridad, polea superior y soporte del cabrestante.
Nota: cabrestante no incluido.



3M™ DBI-SALA® Trípode UCT-1000

CE
EN795
TYPE B

	kg
8563159	39,00

Trípode avanzado UCT-1000 3,048 m (10') con patas ajustables con freno, cadenas de seguridad, polea superior y soporte del cabrestante.

Nota: y equipo retráctil no incluidos.



Accesorios para trípode

	Descripción
8513329	Bolsa de transporte con revestimiento plástico protector para trípode de 2,13 m (7')
8513330	Bolsa de transporte con revestimiento plástico protector para trípode de 3,05 m (10')



8510224



8512292



3M™ DBI-SALA® Soportes de montaje cabrestante/equipo retráctil

	Descripción	kg
8510224	Para el trípode UCT-300	1,40
8512292	Para el trípode UCT-1000	2,40

Se fija al tubo de la pata con las conexiones rápidas, para instalación y ajuste sin herramientas.

3M™ DBI-SALA® Conjunto de polea superior para los trípodes UCT 300 y 1000

	Descripción	kg
8512293	Para el trípode UCT-300	0,73
8549768	Para el trípode UCT-1000	0,70

Las poleas se montan en la parte superior del conjunto de cabezas para proporcionar una altura libre adicional en lugares estrechos.

3M™ DBI-SALA® Postes Portátiles Anticaídas

El poste portátil anticaídas 3M™ DBI-SALA® se ha concebido específicamente para usarse en la parte superior de transformadores u otros tipos de plataformas verticales con potencial peligro de caída.

Su diseño compacto y ligero de tan sólo 17,2 (38 lbs) hace que el poste sea muy fácil de transportar e instalar. El sistema dispone de 3 puntos de anclaje giratorios independientes. Pueden girar 360 grados, ofreciendo libertad de movimiento para hasta 3 trabajadores con líneas de vida autorretráctiles o cables de longitud fija. El sistema portátil anticaídas ofrece 3 alturas de trabajo telescópicas que varían entre los 774 (30,5”), 1.092 mm (43”) y hasta 1.384 mm (54.5”), lo que reduce la distancia de caída de un trabajador y aumenta la zona de trabajo.

3M™ DBI-SALA® Poste portátil anticaídas



1ª Posición
Totalmente retraído

2ª y 3ª Posiciones
Parcialmente extendido

4ª Posición
Completamente extendido

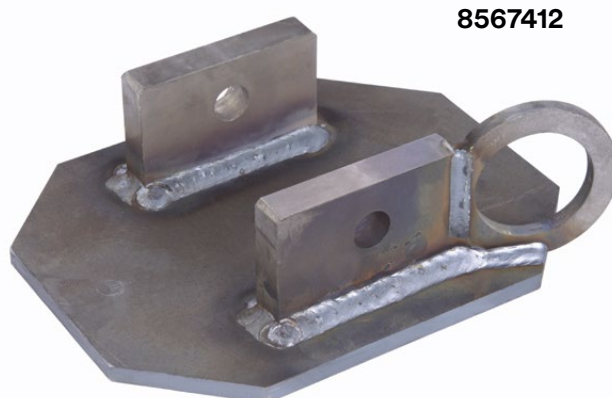


	Descripción	kg
8566691	Poste portátil anticaídas	17,20

3M™ DBI-SALA® Base con punto de anclaje secundario para fijación del poste portátil anticaídas



	Descripción	kg
8567412	Para soldar, acero desnudo	5,60
8569819	Para atornillar, acero revestido de zinc	19,30
8567422	Para soldar, acero desnudo arenado para pintar	5,60



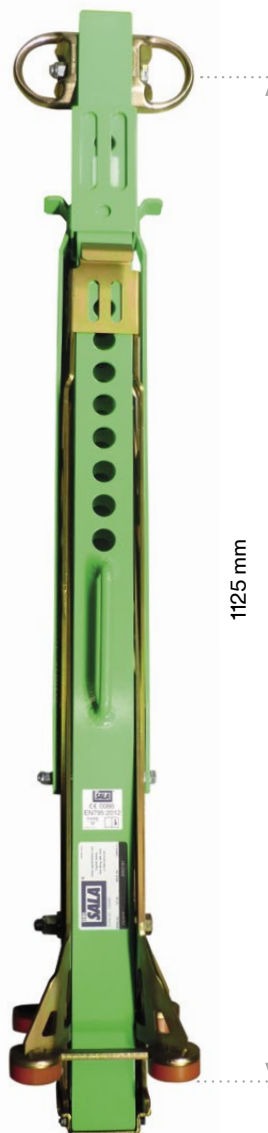
3M™ DBI-SALA® Poste anticaídas para contenedor ISO



	kg
8563161	12,00

Compatible con todos los contenedores con certificado ISO. Proporciona un punto de anclaje elevado, reduciendo las exigencias de desobstrucción de la caída.

Ofrece una solución total para la protección de la caída, incluso cuando se trabaja en un solo contenedor. Sin necesidad de herramientas ni de modificar el contenedor.



3M™ DBI-SALA® Cabrestantes Digitales.

Los cabrestantes digitales 3M™ DBI-SALA® están clasificados para una carga máxima de funcionamiento de 205 kg (450 lbs). Este cabrestante tiene dos velocidades de manivela con una capacidad de recuperación / bajada de 4 m/min (13 ft/min) a 9 m/min (30 ft/min).

Los cabrestantes digitales 3M DBI-SALA están disponibles en dos tamaños de cuerpo. Todas las conexiones de cable vienen con un gancho de seguridad giratorio con doble cierre y con indicador de sobrecarga.



Clasificado para personas

Para izar, bajar o soportar a personas. Carga de trabajo de 205 kg (450 lbs). Concebidos específicamente para entrada / recuperación en espacios limitados.

Indicador digital de Uso

El sistema exclusivo de «indicador digital de uso» cuenta las revoluciones del tambor para determinar los intervalos de asistencia. Las características estándar adicionales incluyen un sistema de freno con 3 lengüetas que funcionan de forma independiente, freno centrífugo de refuerzo, asa de transporte y muelle de retención del cable.

Conectores compatibles

Ganchos de seguridad giratorios con doble bloqueo, de serie con todos los cables. Rodamientos sellados en todos los puntos de contacto. Todos los herrajes están revestidos de zinc. Todos los componentes son de acero zincado o de aluminio anodizado.

Triple mecanismo de frenado

Un freno de fricción entra en acción con un mínimo de 2 kg (5 lbs). El indicador de desgaste de la pastilla de freno controla el estado del mecanismo de frenado, que dispone de un freno de seguridad inercial (centrífugo) de refuerzo.

3M™ DBI-SALA® Cabrestantes digitales Serie 100.

Cabrestantes de 2 velocidades con asa movable

	Descripción	Longitud Real	Longitud de trabajo	
8518560	Asa amovible, cable de acero galvanizado	21,3 m (70')	18 m (60')	13,80
8518558	Asa amovible, cable de acero inoxidable	21,3 m (70')	18 m (60')	13,80
8518561	Asa amovible, cable de acero galvanizado	30 m (100')	27 m (90')	14,70
8518559	Asa amovible, línea de vida de acero inoxidable	30 m (100')	27 m (90')	14,70

Incluye una manivela amovible de aluminio para usar los dos discos de 9:1 y de 4:1. Estos dos discos ofrecen una capacidad de recuperación / bajada a velocidades medias de 4 m/min (13 ft/min) hasta 9 m/min (30 ft/min).

3M™ DBI-SALA® Cabrestantes digitales Serie 100 - Motorizado.

Cabrestantes de 2 velocidades con motor 9:1 y asa movable 4:1

	Descripción	Longitud Real	Longitud de trabajo	
8518567	Motor y asa amovible, cable de acero galvanizado	21,3 m (70')	18 m (60')	13,80
8518565	Motor y asa amovible, cable de acero inoxidable	21,3 m (70')	18 m (60')	13,80
8518568	Motor y asa amovible, cable de acero galvanizado	30 m (100')	27 m (90')	14,70
8518566	Motor y asa amovible, cable de acero inoxidable	30 m (100')	27 m (90')	14,70

Dispone de transmisión directa en el disco de 9:1. Se instala un embrague de protección contra sobrecarga entre esa transmisión directa y un martillo eléctrico o neumático para eliminar la sobrecarga sobre el cabrestante durante la recuperación. Ese embrague también protege al operador del cabrestante y al trabajador recuperado contra lesiones. El embrague se instala y desinstala sin necesidad de herramientas cuando se pasa a la opción de manivela manual 4:1 en emergencias (8512936: embrague de protección contra sobrecarga, se vende por separado.)

3M™ DBI-SALA® Cabrestantes digitales Serie 200.

Cabrestantes de 2 velocidades y asa movable

	Descripción	Longitud Real	Longitud de trabajo	
8518581	Asa amovible, cable de acero galvanizado	45,7 m (150')	42 m (140')	18,40
8518579	Asa amovible, cable de acero inoxidable	45,7 m (150')	42 m (140')	18,40
8518582	Asa amovible, cable de acero galvanizado	61 m (200')	58 m (190')	19,50
8518580	Asa amovible, cable de acero inoxidable	61 m (200')	58 m (190')	19,50

Incluye una manivela amovible de aluminio para usar los dos discos de 9:1 y de 4:1. Estos dos discos ofrecen una capacidad de recuperación / bajada a velocidades medias de 4 m/min (13 ft/min) hasta 9 m/min (30 ft/min).

3M™ DBI-SALA® Cabrestantes digitales Serie 200 - Motorizado.

Cabrestantes de 2 velocidades con motor 9:1 y asa movable 4:1

	Descripción	Longitud Real	Longitud de trabajo	
8518588	Motor y asa amovible, cable de acero galvanizado	45,7 m (150')	42 m (140')	18,40
8518586	Motor y asa amovible, cable de acero inoxidable	45,7 m (150')	42 m (140')	18,40
8518589	Motor y asa amovible, cable de acero galvanizado	61 m (200')	58 m (190')	19,50
8518587	Motor y asa amovible, cable de acero inoxidable	61 m (200')	58 m (190')	19,50

Dispone de transmisión directa en el disco de 9:1. Se instala un embrague de protección contra sobrecarga entre esa transmisión directa y un martillo eléctrico o neumático para eliminar la sobrecarga sobre el cabrestante durante la recuperación. Ese embrague también protege al operador del cabrestante y al trabajador recuperado contra lesiones. El embrague se instala y desinstala sin necesidad de herramientas cuando se pasa a la opción de manivela manual 4:1 en emergencias (8512936: embrague de protección contra sobrecarga, se vende por separado.)

3M™ DBI-SALA® Soportes y Accesorios Para Cabrestantes

3M™ DBI-SALA® Base para montaje cabrestantes en brazo pescante de alta capacidad



8000117	2,00

Base de montaje de liberación rápida con adaptador con parte trasera plana para cabrestante / equipo retráctil para 3M™ DBI-SALA® brazo pescante de alta capacidad.

3M™ DBI-SALA® Sealed-Blok™ Base para montaje de equipo retráctil de recuperación



3401025	Para 9 m, 15 m y 25 m SRL	0.70

Se fija a los equipo retráctiles 3M™ DBI-SALA® Sealed-Blok™, suministrado con tornillos de montaje, compatible con 8000117.

3M™ DBI-SALA® Rebel Base para montaje de equipo retráctil de recuperación



3590499	Para equipo retráctil de 15 m	0,70

Se fija a los equipos retráctiles de recuperación 3M™ PROTECTA® Rebel™, suministrado con tornillos de montaje, compatible con 8000117.

3M™ DBI-SALA® Embrague de sobrecarga para cabrestante digital motorizado



8512936	0,68

Ofrece una carga máxima de trabajo de 205 kg (450 lbs). Usar con taladro inalámbrico 0-300 RPM, torque mínimo de 45 N.m.

3M™ DBI-SALA® Bolsa de transporte para cabrestante digital



8517567	1,00

Para cabrestante digital, se suministra con asa de transporte.

3M™ DBI-SALA® Tapón para bases de alta capacidad



3M™ DBI-SALA® Adaptador para base 3" / 4"



8000124



8000134

	Descripción	kg
8000121	Plástico acetal	0,70

Permite cerrar y sellar aberturas en bases fijas. Sin superficie saliente. Fácil de retirar con anillo plegable.

	Descripción	kg
8000124	El adaptador permite usar el pescante de alta capacidad SOLO de CORTO ALCANCE con bases FIJAS antiguas de 3".	10,70
8000134	El adaptador permite el uso de pescante corto y largo con diseño antiguo de 3" con bases FIJAS de alta capacidad.	1,40

3M™ DBI-SALA® Bolsa de transporte para pescante de alta capacidad



	kg
8513329	1,77

Bolsa de transporte para cualquier extensión de mástil de alta capacidad y pescante de corto o largo alcance de alta capacidad.

3M™ Equipos de Protección Individual (EPI).

3M es una apasionada de la protección de la salud y seguridad de los trabajadores en todos los tipos de industrias y entornos laborales.

Esa pasión nos impulsa a seguir innovando a través de las tecnologías, disciplinas e industrias para ayudar a que sus trabajadores estén seguros y protegidos.

Nos esforzamos para ofrecer equipos de protección individual cómodos y bien diseñados, que proporcionen a sus trabajadores la protección más eficaz posible. Puede comprar equipos de protección de 3M con tranquilidad, sabiendo que 3M se esfuerza para ofrecer productos con los que sus empleados se sentirán bien.

Para más información, visite: www.3M.com

Protección ocular



Protección auditiva



Protección anticaídas



Scotchlite™



Protección respiratoria



Prendas de protección



Soldadura



Protección de Cabeza y facial



3M Belgium BVBA / SPRL

Hermeslaan 7
1831 Diegem
België / Belgique
E-mail: 3Msafety.be@mmm.com
www.3Msafety.be

3M Danmark

Hannemanns Allé 53
2300 København S
Danmark
E-mail: 3Msikkerhed@mmm.com
www.3Msikkerhed.dk

3M Deutschland GmbH

Carl-Schurz-Straße 1
D - 41453 Neuss
Deutschland
E-mail: arbeitsschutz.de@mmm.com
www.3Marbeitsschutz.de

3M Espana, S.A.

Juan Ignacio Luca de Tena, 19-25
28027 Madrid
Espana
E-mail: ohes.es@3M.com
www.3M.com/es/seguridad

3M France

Boulevard de l'Oise
95006 Cergy Pontoise Cedex
France
www.3M.com/fr/securete

3M Greece

20 Kifissias Ave.
151 25 Maroussi
Athens, Greece
www.3M.com/gr/occsafety

3M Ireland Limited

The Iveagh Building
The Park, Carrickmines
Dublin 18
Ireland
E-mail: ohes.helpline.uk@mmm.com
www.3M.co.uk/safety

3M Italia srl

Via Norberto Bobbio, 21
20096 Pioltello MI
Italia
E-mail: 3Msicurezza@mmm.com
www.3Msicurezza.it

3M Nederland B.V.

Molengraaffsingel 29
2629 JD Delft
Nederland
E-mail: 3Msafety.nl@mmm.com
www.3Msafety.nl

3M Norge A/S

Postboks 100, 2026 Skjetten
Norge
E-mail: kundeservice@mmm.com
www.3M.no/vern

3M Österreich GmbH

Kranichberggasse 4
1120 Wien
Österreich
www.3M.com/at/arbeitsschutz

3M Portugal

Rua do Conde Redondo, 98
1169-009 Lisboa
Portugal
www.3M.com/pt/seguranca

3M Suisse S.a r.l. / Schweiz GmbH

Eggstrasse 93
8803 Rüschtikon
Suisse / Schweiz
www.3M.com/ch/safety

Suomen 3M Oy

Keilaranta 6
02150 Espoo
Suomi
www.3M.fi/suojaimet

3M Svenska AB

191 89 Sollentuna
Sverige
E-mail: kundeservice@mmm.com
www.3M.se/personskydd

3M United Kingdom PLC

3M Centre
Cain Road
Bracknell
RG12 8HT
United Kingdom
E-mail: ohes.helpline.uk@mmm.com
www.3M.co.uk/safety



Teléfono: 91 321 62 81
Fax: 91 321 63 05
Email: ohes.es@3M.com
Web: 3m.com.es/3M/es_ES/worker-health-safety-es/

3M España, S.L.

Juan Ignacio Luca de Tena, 19-25
28027 Madrid

Capital Safety Group (EMEA)

Le Broc Center, Bâtiment A, Z.1. 1re Avenue
– BP15, 06511 Carros Le Broc, Cedex, FRANCE

3M, Protecta, DBI-SALA, Sealed-Blok y Salalift son marcas registradas de 3M Company.

Sede social: 3M Centre, Cain Road, Bracknell, Berkshire, RG12 8HT. Registrada en Inglaterra y en Gales con el n° 1918922.

©3M 2021.
Todos los derechos reservados.