

3M Architectural Markets
Instruction Bulletin

取扱説明書

3 M™ ダイノック™ フィルム
NEO シリーズ タイル壁面用

【適用範囲】

本書は3 M™ ダイノック™ フィルム NEOシリーズ タイル壁面用に適用します。

【注意事項】

- ・ 本製品はタイル壁面専用の製品です。表面が平滑なガラス質のタイルを想定しております。それ以外の下地への施工はできません。
- ・ 防水目的の水漏れ個所の補修には使用できません。
- ・ 防滑処置を施していないため、床面には使用できません。
- ・ 浮いたタイルの落下防止目的では使用できません。
- ・ 溶剤を使用する際には、換気を十分に行い、保護具を着用してください。また、近隣環境への配慮を行ってください。
- ・ フィルムまたは剥離紙の端部で手を切る恐れがありますので、取り扱いにご注意ください。
- ・ 施工前には十分に施工個所を乾燥させてから行ってください。
- ・ 下地の形状によってはフィルムが曲面に追従しきれないことがあります。
- ・ エフロレッセンス（白華）が発生している下地は水の染み出しが多く施工後にフィルムが剥がれたり膨れたりする場合があります。下地から水が染み出し続けている下地には施工しないでください。
- ・ 照明器具などの電化製品の着脱には電気工事士の資格が必要になる場合があります。

【作業手順の流れ】

- ・ 次の流れで3 M™ ダイノック™ フィルム NEOシリーズ タイル壁面用（以下フィルムといいます。）の貼り付け作業を行います。

1. 作業環境の確認	5. フィルム貼付
2. 養生	6. シーリング
3. 各設備の取り外し	7. 取り外した設備の再設置
4. 下地調整	8. 点検

【使用する工具、副資材】

- ・ 主に、次の工具や副資材が必要となります。

<p>■ 工具類</p> <p>養生シート 脚立・踏み台 投光機 延長コード</p> <p>■ 清掃関連</p> <p>ウエス 清掃用溶剤 刷毛（清掃用） 掃除用具（箒、塵取り、中性洗剤、ゴム手袋、長靴など）</p>	<p>■ 下地調整関連</p> <p>パテ（ポリパテ） パテベラ大・中・小 サンドペーパー ワイヤーブラシ サンダー グラインダー 刷毛、ローラー（プライマー塗布用） 専用プライマー（DP-900N3） 各種保護具（防毒マスク、保護めがね） 局所排気装置 マスキングテープ シーリング剤（防カビ剤入りのも の）</p>	<p>■ 採寸・裁断関連</p> <p>メジャー スチール製定規 カッターナイフ（大・小） カッティングマット</p> <p>■ フィルム貼付関連</p> <p>プラスチックスキージ（当社製 PA-1 ホワイト。そのままのもの、柔らかい布を巻いたもの） ドライヤー・ヒートガン 地ベラ 10mm の厚さの板（アクリル板など） 竹ベラ</p>
--	---	--

【作業環境、フィルムの取り扱い】

1. フィルムの保管・運搬

- ・ 過度の湿気や直射日光を避け、周囲温度 38℃以下の清潔な場所に保管してください。
- ・ 購入後 1 年以内にご使用してください。
- ・ 保管時にはカートン内でフィルムが宙吊りになるように保管してください。

2. 作業環境

- ・ 作業環境やフィルム、下地の温度は 12～38℃で行って下さい。それよりも温度が低い場合はジェットヒーター・ドライヤーなどで温めてから貼り付け作業を行うようにしてください。
- ・ 作業場所周辺はホコリが立たないように清掃してから、フィルム貼り付け作業を行って下さい。ホコリや細かいチリが貼り付け基材とフィルムとの間に入ると、仕上り表面に突起が生じる原因になります。
- ・ 暗い場所で作業しますと、気泡や仕上りミスの発見が困難になります。貼付け面が暗い時は補助照明などで明るくしてから作業を行ってください。
- ・ 専用プライマーや清掃用溶剤などは可燃性引火物ですので火気・高温物から十分離し、換気にも十分注意して下さい。

【各作業内容の説明】

1. 作業環境の確認

- ・ 施工場所が上記“【作業環境、フィルムの取り扱い】 2. 作業環境”の環境であることを確認してください。

2. 養生

- ・ 浴槽や床などに傷がつかないように、養生シートなどで保護してください。
- ・ また、排水口にゴミなどが入らないようにしてください。

3. 各設備の取り外し

- ・ フィルムを施工する前に、浴室にある設備をできるだけ取り外します。
- ・ 施工時に障害物が多いと、作業効率が悪いばかりではなく、フィルムのジョイントが多くなったり貼付けの際にシワが発生したりします。
- ・ 浴室にある代表的な設備は次のようなものです。
 - ① 浴槽、② バランス釜、③ 水道栓、④ シャワーフック、⑤ タオル掛け
 - ⑥ 換気扇、⑦ 鏡、⑧ 手すり、⑨ ブラインド、⑩ 照明、⑪ 浴室ドア

4. 下地調整

4-1. 既存のシーリング材の除去

- ・ カッターなどを用いて既存のシーリングを除去し、完全に除去できない場合はサンドペーパーで削り落としてください。シーリング材には粘着剤が付きません。

4-2. 清掃

- ・ 汚れ、ゴミ、油脂分などをアルコールあるいはラッカーシンナーなどを含ませたウエスで清掃してください。
- ・ 塗料用シンナーは、清掃後乾燥に時間がかかり、乾燥前にフィルムを貼ると膨れの原因になるため清掃にはあまり適しません。
- ・ 汚れやなどが残っていると接着不良の原因になりますので清掃は十分に行ってください。

4-3. パテ打ち

- ・ 接着性と仕上り状態を良くするため、タイルのヒビ、欠けなど凹凸のある場合はパテ埋めし、できるだけ全体が平滑に仕上るよう 180 番程度のサンドペーパーでサンディングして下さい。
- ・ パテを使用する場合は、基材との密着性に優れ、肉やせが少なく、皮膜の硬いタイプを使用して下さい。
- ・ パテの取り扱いには使用するメーカーの説明書を参照してください。
- ・ タイルの欠落や浮き部分は事前に補修をしてください。

4-4. プライマー塗布

- ・ パテの上にはプライマーDP-900N3 を必ず塗布してください。
- ・ タイル面にはプライマーを塗布しないでください。

4-5. タイル補修

- ・ タイルの欠落や浮き部分、大きな段差を生じているヒビは、事前に同サイズのタイルで補修をしてください。フィルムには隠蔽性があるため色柄は既存タイルと異なっても差し支えありません。
- ・ タイル補修部分は事前に十分乾燥させておいてください。

5. フィルム貼付

5-1. 採寸

- ・ 貼り付け部分の正確な採寸をしてください。

5-2. フィルムの裁断

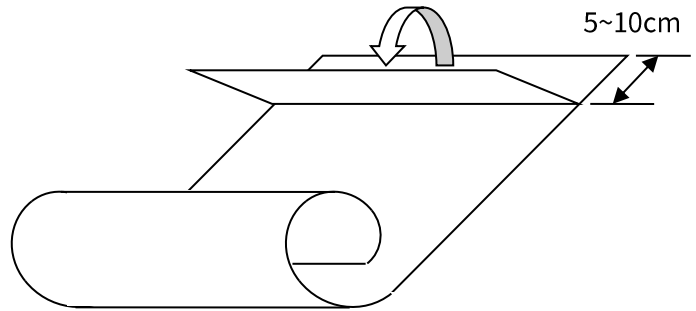
- ・ 多少のロスを考慮して必要な寸法より 4~5cm 大きめにフィルムを裁断してください。
- ・ 裏紙には約 10cm 角の線が印刷してありますが、目盛りは正確ではありませんのでご注意ください。
- ・ 裁断する際、フィルム表面を保護するために床を養生してください。
- ・ カットする際にはカッティングマットを敷き、定規などを使用してください。

5-3. フィルムの貼付

5-3-1. 平面部

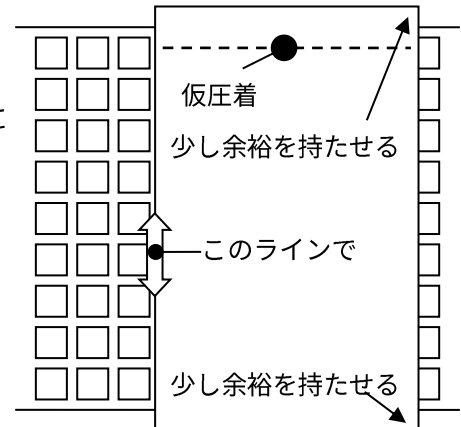
(a) 貼り付け準備

裁断したフィルムのロール長手方向を縦にして、裏紙の上部約5~10cmを剥がし、直線になるように完全に折ってください。フィルムは長手方向に貼らないとシワが発生する原因となります。



(b) 位置決め①

フィルムを貼り付ける面に合わせ、全体の位置を合わせます。この時、裏紙を剥がした粘着剤の部分が下地に接着しないように注意してください。



(c) 位置決め②

裏紙を折り曲げた部分の中央部を指で軽く仮圧着します。

(d) 位置決め③

上下左右の位置を再度確認し、全体の位置を微調整します。位置がずれていた場合は仮圧着した部分を一度剥がしてから、位置を調整後、再度仮圧着します。

(e) 位置決め④

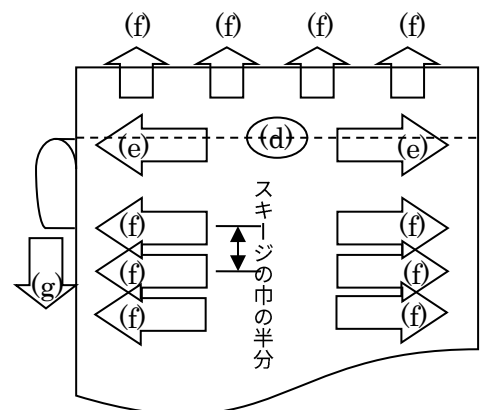
裏紙を折り曲げた部分を、中央から左右に指で圧着し、貼り付け位置を決定します。

(f) スキージー（布を巻いたもの）による圧着

指で圧着した部分より上を、スキージーを使用して、中央部から上部に向けて空気を押し出すようにフィルムを圧着します。

(g) 貼り付け

圧着する前にフィルムの粘着剤が下地に付着しないように、フィルムを手前に起こしながら20cm程度裏紙を剥がし、中央から左右にスキージーで圧着して行きます。この時スキージーを約45度（右に動かす時は2時の角度）に傾け、空気を斜め下に押し出すようにしながら真横にスキージーをスライドさせます。剥がした裏紙を折り曲げずに、その弾力性を利用すると、圧着前に粘着剤が下地に着く事なく、作業を容易に行う事ができます。圧着されていない部分を生じさせないため、圧着する幅はスキージーの半分にします。

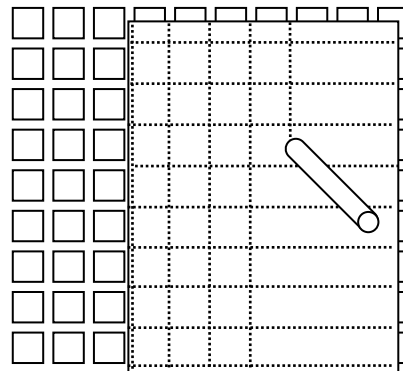


(h) 再圧着

全体をもう一度圧着して下さい。特に端部は丁寧に行ってください。圧着が不十分な場合、後日、気泡が発生する原因となります。

(i) 目地入れ

フィルムを貼付した後、竹ベラ等を使用して、タイル目地に沿ってフィルムを押し込んでください。まず横の目地を入れ、次に縦の目地を入れます。強く押し込みすぎるとフィルムが切れる場合がありますのでご注意ください。



(j) 仕上げ

フィルム端部の不要な部分をカッターナイフで切り落とします。

(k) 確認作業

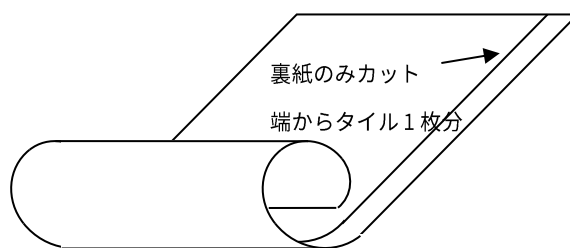
貼付したフィルム表面をドライヤーで暖めながら、目視と手で触って気泡がないことを確認してください。気泡が残っていた場合は、針またはカッターナイフ（新品の刃）の先端で穴をあけ、指やスキージで空気を追い出してください。

5-3-2. 入り隅部

※以下に記載する方法の他に、各壁面毎にフィルムを施工し入り隅をシーリングで処理する方法があります。現場の状況を考慮のうえ施工管理者とお打合せのうえ決定してください。

(a) 裏紙の裁断

フィルムに傷をつけないよう注意しながら、狭い面積（折り曲げた先）のフィルムの裏紙がコーナー部分にかかるように、裏紙だけを先にカットします。折り返し部分は、タイル1枚分より数cm大きめにします。専用工具のジョイントカッターを使用すると便利です。



(b) 貼り付け①

前記平面部貼り付けに従い、入り隅部を境に面積が広い方から先に貼り付けてください。面積の狭い方が、タイル一枚分の返しができるように位置合わせします。まだ、面積の狭い方の裏紙は剥がさないでください。

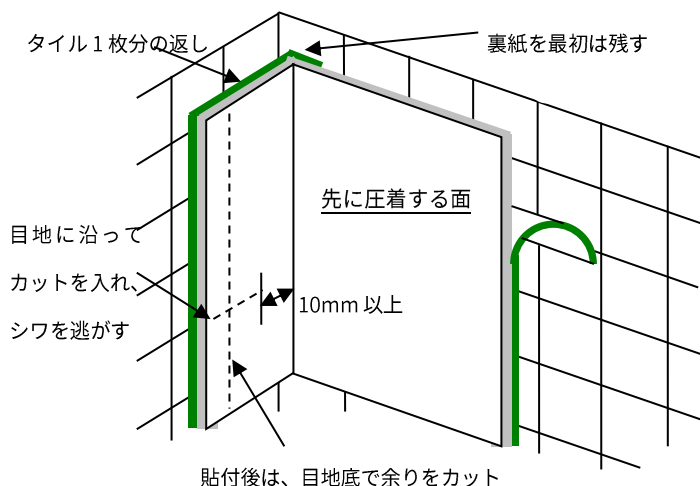
(c) 貼り付け②

狭い方の裏紙を剥がし、入り隅部の貼り付けを行います。コーナー部に気泡やたるみが残らないように注意し、圧着していない部分が先に下地に付かないようにフィルム端部を手で起こしながら、角部に沿ってスキージで圧着してください。この時、不用意に押し込みますとフィルムが破れる事がありますので注意してください。気温が20℃以下の場合はドライヤーで全体を均一に加熱しながら貼り付けを行ってください。

(d) 貼り付け③

面積の狭い方の貼り付けを行います。圧着していない部分が先に下地に付かないようにフィルム端部を手で起こしながら、もう一方の手でスキージを使用して中央の高さから上下に圧着し、入り隅から端部へと圧着を進めていきます。

フィルムを貼る際にシワが入りやすい場合は、横目地の方向に切り込みをいれてシワを逃がしてください。



(e) 仕上げ

フィルム端部の不要な部分をカッターナイフで切り落とします。狭い方のフィルムの端部は、タイル1枚分のフィルムを残してカットします。

(f) 再圧着／目地入れ／仕上げ／確認作業

前記平面部に従って行ってください。

5-3-3. 出隅部

(a) 裏紙の裁断

フィルムに傷をつけないよう注意しながら、狭い面積（折り曲げた先）のフィルムの裏紙がコーナー部分にかからないように、裏紙だけを先にカットします。専用工具のジョイントカッターを使用すると便利です。

(b) 貼り付け①

前記平面部貼り付けに従い、出隅部を境に面積が広い方から先に貼り付けてください。その時、面積の狭い方の裏紙は剥がさないでください。

(c) 貼り付け②

出隅部の貼り付けは、コーナー部に気泡やたるみが出ないように貼り付けてください。角出しは、折り返すフィルムを軽く引張りながら軍手あるいはウエスを使用して角の部分を圧着してください。気温が20℃以下の場合にはドライヤーで全体を均一に加熱しながら貼り付けを行ってください。

(d) 貼り付け③

面積の狭い方の貼り付けを行います。裏紙を剥がし、圧着していない部分が先に下地に付かないようにフィルム端部を手で起こしながら、もう一方の手でスキージを使用して中央の高さから上下に圧着し、出隅から端部へと圧着を進めていきます。

(e) 再圧着／目地入れ／仕上げ／確認作業

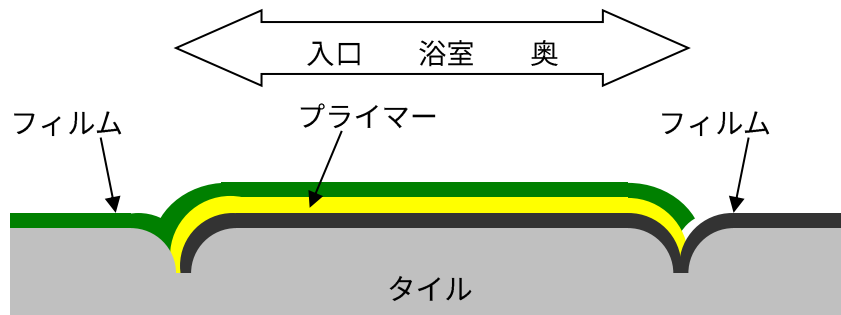
前記平面部に従って行ってください。

5-3-4. 三次曲面部 (ユニットバス点検口・蓋など)

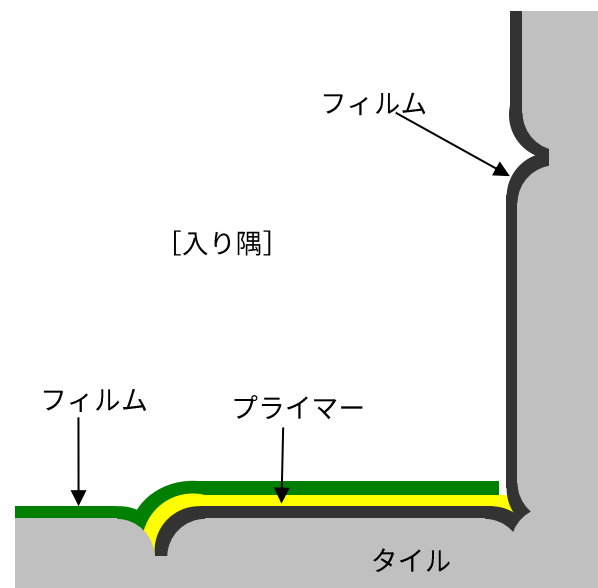
- ・ フィルムは三次曲面部には施工できません。NEOシリーズ 壁面・天井用を使用してください。

5-3-5. フィルムのジョイント

- ・ 重ね貼りでジョイントします。タイル1枚分重ねます。
- ・ 下になるフィルムにはプライマーDP-900N3を塗布します。



- ・ 上になるフィルムは、重ね幅に合うように正確に貼るか、貼ってから重ね部分の幅を調整するためにカットします。この際、下のフィルムを切らないように注意してください。
- ・ 重ね部分からはみ出したプライマーは清掃用溶剤を使用して拭き取ってください。
- ・ 上のフィルムのカットした面を目立たないようにするため、浴室を使用する際にカット面が視線の来ない側になるように、フィルムの貼る順番を考慮してください。



6. シーリング

- ・ フィルム端部の剥がれ防止や裏面への水の浸入を防ぐのが目的です。
- ・ 次の場所にシーリングを施します。
フィルム端部、天井と壁との間、壁と床の間、浴槽周り、浴室扉周り、窓周り、浴室設備の周りなど。
- ・ フィルムの重ね部分へのシーリングは不要です。
- ・ 鏡の裏面の空気の流れを止めるようなシーリングは、鏡の錆の原因になる場合がありますのでご注意ください。
- ・ 種類はシリコーン系の無溶剤タイプをご使用してください。溶剤系のものを使用しますと、フィルムの表面を侵してしまう恐れがあります。

- ・ 以下の手順で作業を行ってください。

(a) 養生

シーリングの仕上がりをきれいにするためにマスキングテープにて養生します。マスキングテープは直線に貼り付け、入り隅・出隅は基材と同じ角度を出して貼ってください。マスキングテープはなるべく切らずに1本で廻してください。

(b) プライマー塗布

シーリングを施す箇所にはプライマーDP-900N3を塗布してください。プライマーを塗布しないと、シーリングの剥がれの原因になります。

(c) シーリング充填

マスキングで養生した箇所にシーリング材の量を加減しながら充填して行きます。

(d) シーリング仕上げ

シーリング用ヘラを使用して平滑にならします。

(e) マスキングテープ除去

マスキングテープを剥がします。剥がす際にシーリング材が壁などに付着しないように注意してください。シーリング材の表面硬化は早いので、充填してから10分以内にマスキングテープを剥がしてください。時間が経過してからマスキングテープを剥がしますと、シーリング端部がささくれてきれいな仕上がりになりません。

- ・ シーリングの完全硬化まで約24時間必要です。

7. 取り外した器具の再設置

- ・ 取り外した器具を元に戻してください。

8. 点検

- ・ フィルムの気泡、水漏れ、電気製品関係に問題ないかどうか確認をしてください。

【メンテナンス】

1. 清掃について

- ・ 清掃は浴室用中性洗剤を散布し、ナイロンブラシ・スポンジたわしで洗い流してください。
- ・ 清掃の際に次のものは使用しないでください。フィルムの表面が摩耗し劣化したり破損したりする原因となります。
 - クレンザー・研磨材入りの洗剤
 - 研磨材入りのナイロンたわし、金属製たわし
 - 金属の止め具のあるたわし・ブラシ
 - シンナー・ベンジンなどの溶剤
- ・ 汚れが蓄積すると中性洗剤で落ちにくい場合がありますので、汚れの程度に応じて定期的に清掃することをお勧め致します。

2. 使用上のご注意

- ・ 強い衝撃を与えないでください。シャワーヘッドなど硬い物をぶついたり、擦ったりするとフィルムが破損し、ケガをする恐れがあります。
- ・ 毛染め液やマニキュアなどを付着させないでください。付着したまま放置すると変色の原因になりますので、付着した場合にはすぐに洗剤で洗い流してください。

- 10 / 10 -

製品の仕様及び外観は予告なく変更されることがありますので、ご了承ください。本書に記載してある事項、技術上の資料並びに勧告はすべて、当社の信頼している実験に基づいていますが、その正確性若しくは完全性について絶対的な保証はしません。使用者は使用に先立って製品が自己の用途に適合するか否かを判断し、それに伴う危険と責任もすべて負うものとします。売主及び製造者の義務は不良であることが証明された製品を取り替えることだけであり、それ以外の責任はご容赦ください。本書に記載されていない事項若しくは勧告は、売主及び製造者の役員が署名した契約書によらない限り当社は責任を負いません。

3M、ダイノックは、3M社の商標です。



スリーエム ジャパン株式会社
<http://www.mmm.co.jp/cmd/>

© 3M 2020. All rights reserved

IB-036-0

2020/8/31