



Scotchcast™ Gießharz-Abzweiggarntur 92-NBC 2 GS

T-Abzweiggarnturen mit Gießharz 4 GS



1. Produktbeschreibung

3M™ Scotchcast™ Gießharz-T-Abzweiggarnturen 92-NBC 2 GS wurden zur Verwendung bei 1-adrigen bis 5-adrigen ungeschirmten Niederspannungs-Kunststoffkabeln bis 0.6/1.0 (1.2) kV entwickelt. Die 92-NBC 2 GS Abzweiggarntur enthält das Scotchcast™ 4GS Epoxidharz mit Farbindikator zur Kontrolle des Mischvorgangs, welches in Zweikammerbeuteln mit integrierten Vergussstutzen und in einer Aluminiumverpackung zum Schutz gegen Feuchtigkeit geliefert wird. Die Verbindungsgarnitur enthält eine transparente Vergusschale zur einfachen Handhabung, wodurch die Abstände innerhalb der Vergusschale einfach kontrolliert werden können.

2. Anwendung

Die Anwendung bietet elektrische Isolation und mechanischen Schutz der Kabelverbindungen. Die Verbindungen können durch Press- oder Schraubverbinder erfolgen. Sie können im Innen- und Außenbereich, im Erdreich oder unter Wasser eingesetzt werden.

3M Deutschland GmbH
Carl-Schurz-Str.1
41453 Neuss
Germany

Reference: AABDD59567#EN_03
© 3M 2020 All Rights Reserved.

Issue date : 19.05.2020
Supersedes : 2018-04-18

3. Typische Eigenschaften

3.1 Nennspannung $U_0/U(U_{max})$

0,6/1(1,2) kV

3.2 Typ Test

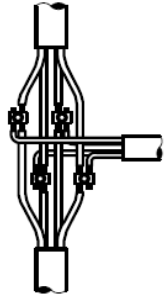
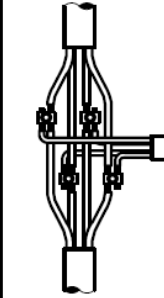
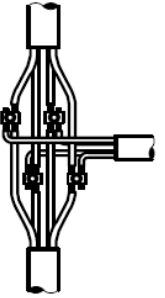
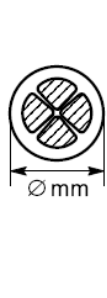
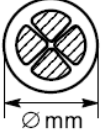
Die Scotchcast™ Gießharzgarnitur 92-NBC 2 GS wurde nach dem Type Test gemäß EN 50393 Tabelle 3: „Type I Joint, Sequence A1“ geprüft.

4. Anwendungsinformationen

4.1 Eigenschaften

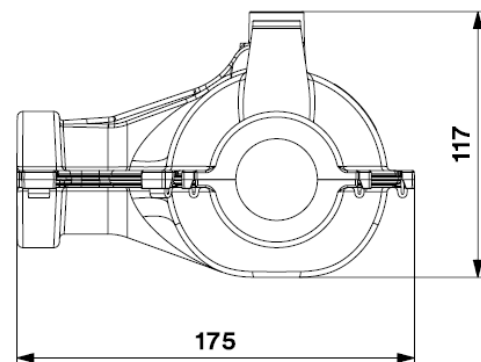
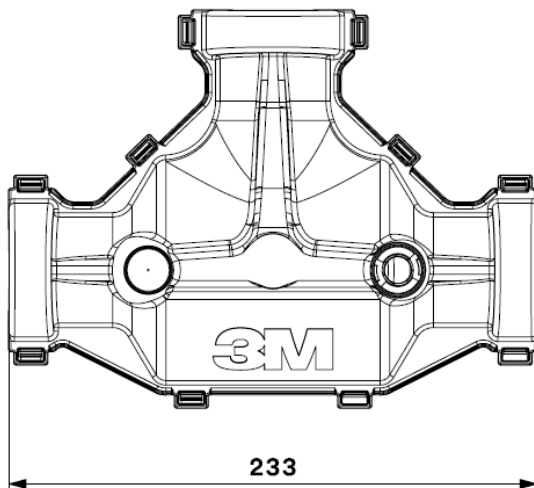
- Gießharz 4GS in transparenten Zweikammerbeuteln mit integrierten geschlossenen Misch- und Gießsystem (GMG).
- CMR-, Isocyanat-, Halogen- und SVHC- frei, Reach und RoHS konforme Gießharzformulierung mit Mischfarbindikator.
- Starke Haftung des Gießharzes auf Metallen und verschiedenen Kunststoffen.
- Verbesserte Wasser- und Feuchtigkeitsbeständigkeit während der Aushärtung.
- Hohe Feuchtigkeitsbeständigkeit des Harzes während der Lagerung.
- Betriebstemperatur: -40 °C bis +110 °C Dauergebrauch, 130 °C Kurzzeitbelastung
- Zweiteilige transparente Vergussschale zur einfachen Kontrolle der Anschlussabstände in der Verbindung.
- Vorgeschnittene Schaumstoffdichtungselemente für eine zuverlässige Abdichtung der Vergussschale ohne Werkzeug für alle Kabelanwendungsdurchmesser.
- Abrasiver Schwamm zum Reinigen und Aufräumen des Kabelmantels.
- Verschlusskappe um Verschmutzungen zu vermeiden.
- Detaillierte Arbeitsanleitung.

4.2 Produktauswahl

Application Range [mm ²]					
Body Size					
	4 x	4 x	5 x	5 x	
92-NB C2	4 - 35	4 - 25	2.5 - 25	2.5 - 25	16 - 33

4.3 Abmessungen und Harzvolumen

Größe	Länge L [mm]	Durchmesser D [mm]	Höhe H [mm]	Art des Harzes	Harz-Identifikation	Anzahl der Harzbeutel
NB-C2	233	175	117	Epoxid	Scotchcast 4GS	2 x 500ml



4.4 Handhabung

Bewahren Sie die Harzbeutel vor dem Mischen bei 10 °C oder wärmer auf. Bringen Sie die Gießharzbeutel bei kühleren Lagerbedingungen in einen wärmeren Bereich, bis sie die Mischtemperatur erreicht haben.

3M Deutschland GmbH
 Carl-Schurz-Str.1
 41453 Neuss
 Germany

Reference: AABDD59567#EN_03
 © 3M 2020 All Rights Reserved.

Issue date : 19.05.2020
 Supersedes : 2018-04-18

Das Gießharz 4GS wird in Zweikammerbeuteln mit integrierten Vergussstutzen und einer Aluminiumverpackung zum Schutz gegen Feuchtigkeit geliefert.

Die zu öffnende Trennnaht und der integrierte Vergussstutzen mit Membran bilden das geschlossene Misch- und Gießsystem (GMG).

Nach Öffnen der Trennnaht des Zweikammerbeutels können die Harzkomponenten gemischt werden. Ein vollständig gemischtes Harz wird durch ein gleichmäßiges Grün angezeigt (nach vollständiger Aushärtung verändert es sich in ein dunkleres Grün). Beachten Sie bitte, dass die Farbabstufungen sich in Abhängigkeit der Lagerbedingungen und der Anwendungstemperatur ändern können.

Der Vergussstutzen wird durch eine Drehung um 180° mit der Vergusschale verbunden, um das Harz einzugießen.

Das geschlossene Misch- und Gießsystem (GMG) ermöglicht den Umgang mit dem Harz ohne Hautkontakt.

Die drei Schaumstoffabdichtungen können durch Entfernen der vorgeformten Adapterringe auf den erforderlichen Kabeldurchmesser angepasst werden.

Zum Schutz vor Verschmutzungen ist die Vergusschale mit einer Verschlusskappe ausgestattet.

Nach Aushärtung kann der Beutel mit den Harzresten im normalen Hausmüll entsorgt werden. Für weitere zur Verwendung des Gießharzes relevante Informationen, wie Gelierzeit, Topfzeit, Viskosität, Dichte usw., siehe das relevante Datenblatt.

4.5 Haltbarkeit und Lagerung

Das 3M™ Scotchcast™ Gießharz 4GS verfügt bei einer Lagerung bei Temperaturen zwischen 5 °C und 40 °C und einer relativen Feuchte < 75 % im unbeschädigten Originalbeutel über eine Lagerfähigkeit von 36 Monaten ab Produktionsdatum. Das Ablaufdatum ist bei jedem Produkt auf dem Originalbeutel und auf dem Kartonetikett angegeben. Die Lagerung bei höheren Temperaturen kann zu einer Ausbleichung des blauen Farbstoffes und zur Abweichung der Farbabstufung von Mischung oder Aushärtung im Vergleich zu dem auf der Verpackung aufgedruckten Farbcode führen. Dies hat keinen Einfluss auf die sonstigen Eigenschaften des Harzes.

Eine Lagerung über das auf dem Etikett angegebene Datum bedeutet nicht unbedingt, dass das Produkt nicht mehr verwendbar ist. Es unterliegt dann jedoch der Verantwortung des Benutzers, das Harz einzusetzen.

5. Weitere Informationen

Wenden Sie sich an untenstehende Adresse, um zusätzliche Produktinformationen anzufordern.

Wichtiger Hinweis

Sämtliche Angaben, technische Informationen und Empfehlungen in diesem Dokument basieren auf Prüfungen oder Erfahrungen, die 3M für zuverlässig hält. Viele Faktoren außerhalb des Einflussbereichs von 3M können jedoch die Verwendung und Leistung eines 3M-Produkts in einer bestimmten Anwendung beeinflussen, einschließlich der Bedingungen, unter denen das Produkt benutzt wird, und der Zeit und der Umweltbedingungen, nach denen das Produkt eigentlich seine Leistung erbringen sollte. Da diese Faktoren einzig unter Kontrolle des Anwenders stehen und diesem bekannt sind, ist es von wesentlicher Bedeutung, dass der Anwender überprüft, ob das 3M-Produkt für einen bestimmten Zweck geeignet ist und sich für die Methode oder Anwendung des Anwenders eignet.

Die wiedergegebenen Werte wurden durch Standardtestmethoden bestimmt und sind Durchschnittswerte, die nicht zu Spezifikationszwecken dienen.

Sämtliche Fragen in Bezug auf Gewährleistung und Haftung im Hinblick auf 3M-Produkte unterliegen den Bedingungen des entsprechenden Kaufgegenstands bzw., falls anwendbar, dem geltenden Recht.

3M ist eine Marke der 3M Company.

3M Deutschland GmbH
Carl-Schurz-Str.1
41453 Neuss
Germany

Reference: AABDD59567#EN_03
© 3M 2020 All Rights Reserved.

Issue date : 19.05.2020
Supersedes : 2018-04-18