



Start® Dispensador automático TDA-080 NS

Manual de operação

Setembro/2018



Descrição do Produto

Dispensador eletrônico de alta resistência com corte automático da fita no comprimento a ser estabelecido.

Característica do Produto

Largura mínima/máxima da fita: de 6,4 mm a 80 mm (.25" a 3.15")

Comprimento da fita dispensada: de 40 mm a 9.999 mm (2" a 394")

Diâmetro interno da arruela: 76,2 mm (3")

Diâmetro externo máximo: 251 mm (9")

Precisão do corte: +/- 1 mm (0,04")

Comprimento máximo da fita: 100 m

Tensão: 220 V – 180 W (opcional 110 V)

Material: Metal e Plástico

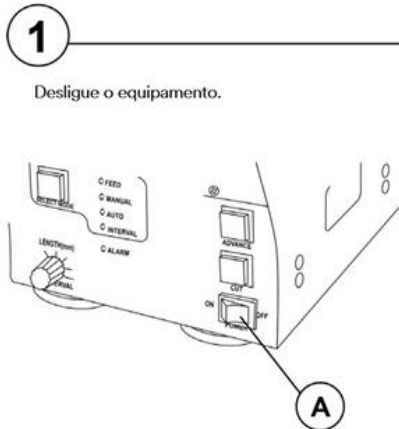
4 Modos de operação: Manual, Automático, intervalo e alimentação.

Peso: 9,5 kg

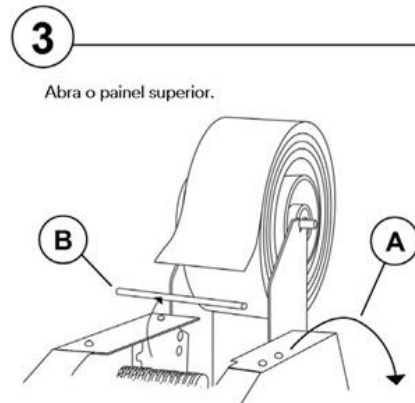
Dimensões: 229 mm (C) x 168 mm (L) x 305 (A)

Instruções para carregamento e operação:

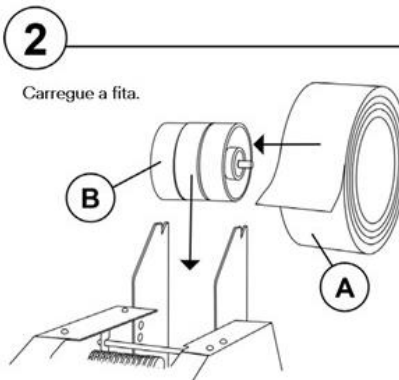
Referência: texto traduzido baseado nas instruções e imagens de operação retiradas do manual original do equipamento e de autoria da Start International



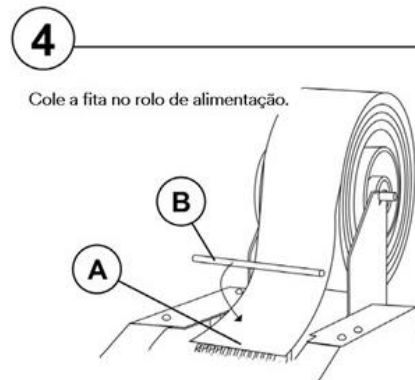
A: Verifique que o botão está desligado (Off)



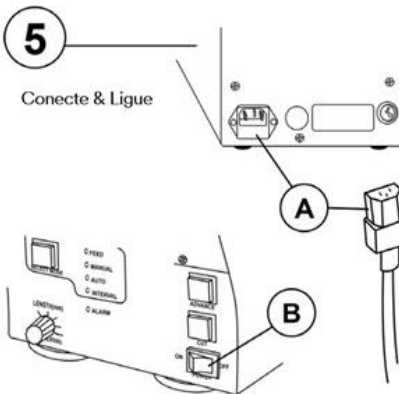
A: Abra o painel superior.
B: Remova o eixo guia do equipamento.



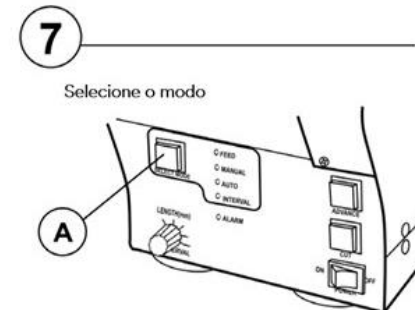
A: Insira o rolo de fitas no eixo para rolos.
B: Coloque o eixo para rolos no braço de suporte



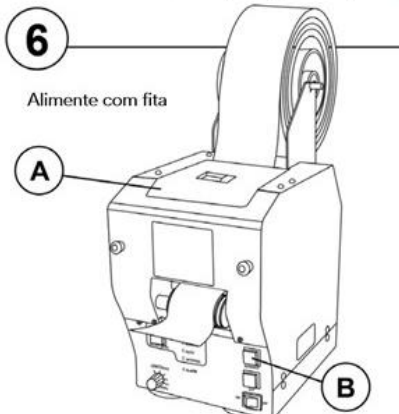
A: Cole a fita no rolo de alimentação.
B: Reinsira o eixo guia.



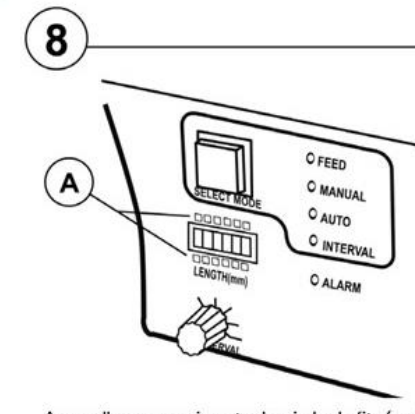
A: Conecte o cabo de alimentação (Atrás da máquina)
B: Pressione o botão na frente para ligar a máquina. (On)



A: Escolha o modo de operação:
- FEED: alimentação
- MANUAL: manual (Alimentação & Corte)
- AUTO: automático (Alimentação & Corte)
- INTERVAL: intervalo (Alimentação & Corte)



A: feche o painel superior
B: pressione o botão avançar para alimentar a máquina



A: escolha o comprimento desejado de fita (mm) pressionando os botões frontais do equipamento.

Aviso Importante:

A 3M não outorga garantias, explícitas ou implícitas de comercialização ou uso para um propósito particular desse produto. É de responsabilidade do usuário determinar se o produto 3M é adequado para um propósito particular e para o método de aplicação.

Por favor, recorde-se que muitos fatores podem afetar o uso e desempenho de um produto 3M, alguns dos quais são unicamente do conhecimento e controle do usuário, é essencial que o usuário avalie o produto 3M para determinar se o produto é adequado para seu propósito e método de aplicação.



3M do Brasil Ltda. - Rod. Anhanguera, Km 110 Sumaré – SP – CEP 13.181-900

Engenheiro de aplicação: Willian Beneducci

E-mail: wpbeneducci@mmm.com

Telefone: +55 (19) 3838-7168

Site: www.3m.com.br/br/industria