

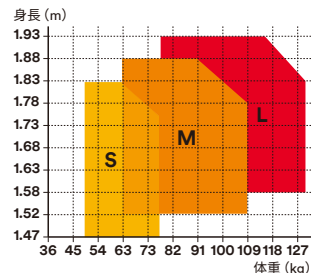
## 簡単調整・動いても突っ張らない快適な着心地

### 3M™ DBI-サラ™ エグゾフィット™ ライトフルハーネス 回転式ベルトアジャスターモデル



#### 回転式ベルト調整機能

レバーを回すだけで簡単にベルト調整できます。  
巻取り構造のためベルト端が余りません。



サイズ	S	M	L
製品番号	1114080	1114081	1114101
発注品番	1114080N	1114081N	1114101N
使用可能な質量	128kg	128kg	128kg
重量	1.3kg	1.3kg	1.3kg

### 3M™ DBI-サラ™ エグゾフィット™ ライトフルハーネスH型



#### サイドループ

腿部の大きな動きに対し自由度が高い構造です。  
ベルトが突っ張らず快適な動作をサポートします。

サイズ	S	M	L
製品番号	1114112	1114113	1114114
発注品番	1114112N	1114113N	1114114N
使用可能な質量	128kg	128kg	128kg
重量	1.4kg	1.4kg	1.4kg



### 3M™ DBI-サラ™ エグゾフィット™ ライトフルハーネス フロントDリング付



#### フロントDリング

胸ベルト部のDリングを、垂直親綱や安全ブロックに  
接続できます。  
はしご昇降時の墜落制止対策として最適です。

サイズ	S	M	L
製品番号	1114102	1114103	1114104
発注品番	1114102N	1114103N	1114104N
使用可能な質量	128kg	128kg	128kg
重量	1.7kg	1.7kg	1.7kg

#### 共通の特長



#### クイックコネクタブックル



#### 道具ベルトと併用可能



#### しなやかなベルト

# 身体の負担を和らげる充実の快適性能

## 3M™ DBI-サラ™ エグゾフィット ネックス™ フルハーネス



サイズ	S	M	L
製品番号	1112971	1112972	1112984
発注品番	1112971N	1112972N	1112984N
使用可能な質量	128kg	128kg	128kg
重量	1.9kg	1.9kg	1.9kg

### 複合素材パッド

軽量で通気性のよい素材です。ベルトの食い込みを和らげ、快適なフィット感を実現します。



## 3M™ DBI-サラ™ エグゾフィット ネックス™ フルハーネス フロントDリング付き



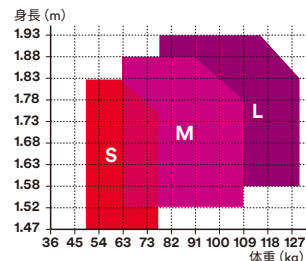
サイズ	S	M	L
製品番号	1113837	1113838	1113839
発注品番	1113837	1113838	1113839
使用可能な質量	130kg	130kg	130kg
重量	1.9kg	1.9kg	1.9kg

### スタンドアップDリング

Dリングがスプリング機構により自立するため簡単にDリングに手が届き、ランヤードや安全ブロックに素早く、しっかりと接続することができます。



## クイックコネクタブックル



### 反射材

暗い環境でも作業者の存在が分かりやすいように腿・胸・肩・背に取り付けられています。



### ベルトロック機能

調整後にロックすることで着用中の不要なベルトの緩みを軽減します。



### うっ血対策ストラップ

万一の宙吊りの場合に落下者自身で股部の圧迫を和らげうっ血のリスクを低減することができます。



### 骨盤サポート構造

骨盤を広く支える構造により衝撃荷重をでん部全体に効果的に分散させます。墜落制止時だけでなく、救助を待た際にも身体への局所的な圧迫や痛みを軽減します。



# 着用中の負担を減らす軽量・経済的なモデル

## 3M™ プロテクタ™ フルハーネス



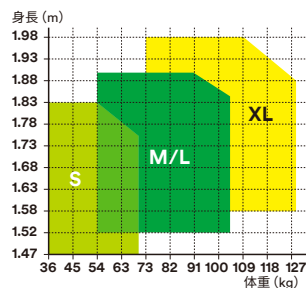
サイズ	S	M/L	XL
製品番号	1161648	1161649	1161650
発注品番	1161648N	1161649N	1161650N
使用可能な質量	128kg	128kg	128kg
重量	0.80kg	0.85kg	0.85kg

## 3M™ プロテクタ™ フルハーネス H型



サイズ	S	M/L	XL
製品番号	1161654	1161655	1161656
発注品番	1161654N	1161655N	1161656N
使用可能な質量	128kg	128kg	128kg
重量	1.3kg	1.4kg	1.4kg

## パススルーバックル



### 軽量設計軽量

コンパクト設計なので移動中の持ち運びにも便利です。



### サイドループ

腿部の大きな動きに対し自由度が高い構造です。ベルトが突っ張らず快適な動作をサポートします。



# 安全・安心な運用を可能にするロック機能付き 軽量巻取り式ランヤード

## 3M™ DBI- サラ™ Nano-Lok™ Light

### タイプ 1

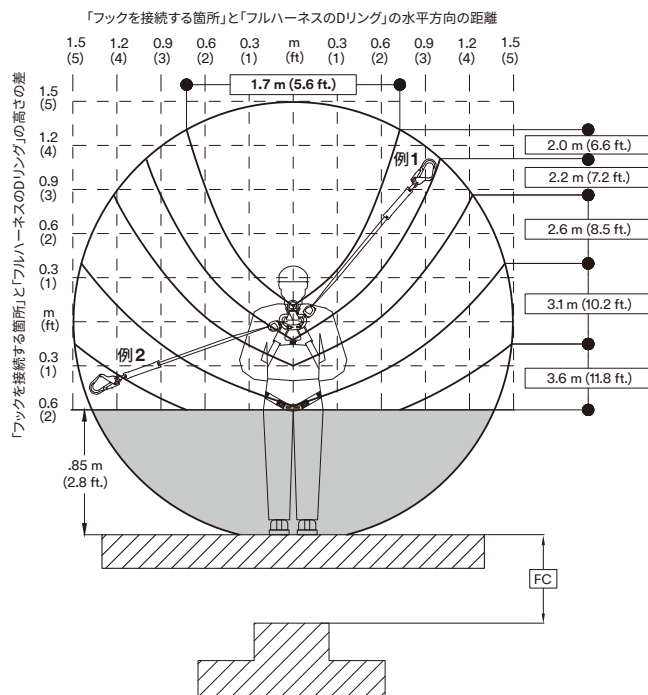
#### 巻取り式ランヤード

- 軽い！わずか740g（シングル）
- 作業床 2～5 mでの使用を実現



製品番号	3101739	3101740
ランヤードの種類	タイプ 1	
シングル/ツイン	シングル	ツイン
使用可能な質量	128kg	
ランヤード長さ	1.5m（最大伸長時）	
スィベルフック	巻取り器部	
ウェブ幅	19mm	
重量	740 g	1,400 g

#### 使用条件が分かる落下距離図（3101739,3101740 用）



四角の中のそれぞれの値が、本製品を使用可能な作業床の必要最低高さになります。

例1：フックをDリングから約0.9m上方に接続し、約0.9m横方向に移動する場合、2.2m以上の高さの作業床で使用することができます。

例2：フックをDリングから約0.3m下方に接続し、約0.9m横方向に移動する場合、3.1m以上の高さの作業床で使用することができます。

※フルハーネスを緩みなく適切に着用したうえで、本製品を使用してください。

## 作業時は常にランヤード長が最短に 墜落制止時にはロック機能で落下距離を抑制

## 3M™ DBI- サラ™ Nano-Lok™

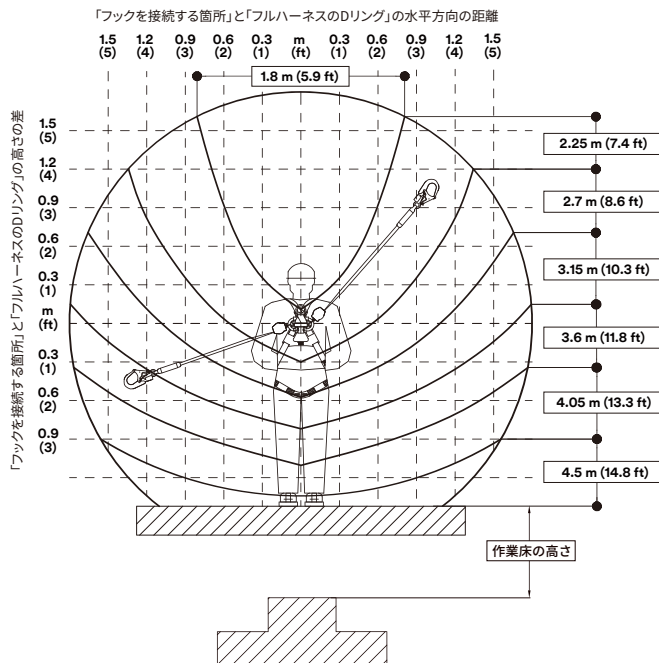
### タイプ 2

#### 巻取り式ランヤード



製品番号	3101743	3101744
ランヤードの種類	タイプ 2	
シングル/ツイン	シングル	ツイン
使用可能な質量	128kg	
ランヤード長さ	1.8m（最大伸長時）	
スィベルフック	巻取り器部・フック部	
ウェブ幅	19mm	
重量	1.4kg	2.7kg

#### 使用条件が分かる落下距離図（3101739,3101740 用）



# 軽量で邪魔になりにくい伸縮式ランヤード

3M™ DBI- サラ™ EZ-Stop™

タイプ1

伸縮式ランヤード



1246507  
(シングル・タイプ1)



1246510  
(ツイン・タイプ1)



1246506  
(シングル・タイプ1・軽量フック)



1246508  
(シングル・タイプ1・スィベル付き)



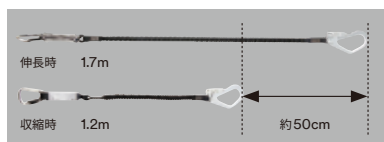
1246509  
(ツイン・タイプ1・軽量フック)



1246511  
(ツイン・タイプ1・スィベル付き)

## 伸縮式ウェブ

未使用時にはコンパクトに、使用時は伸びるため作業時に邪魔になりにくい構造です。



製品番号	1246506	1246507	1246508	1246509	1246510	1246511
ランヤードの種類	タイプ1					
シングル/ツイン	シングル			ツイン		
使用可能な質量	130kg					
ランヤードの長さ	1.2m (収縮時) / 1.7m (最大伸長時)					
スィベルフック	—	—	○	—	—	○
ウェブ幅	25mm					
重量	640 g	780 g	880 g	1,000 g	1,300 g	1,500 g

## フルハーネス・ランヤード用オプション

### 3M™ DBI- サラ™

墜落防止時

うっ血対策ストラップ



万一の宙吊りの場合に落下者自身で股部の圧迫を和らげ、うっ血のリスクを低減することができます。3M™ DBI- サラ™ エグソフィット ネットクス™ フルハーネスには標準装備しています。

品番	9513442
----	---------

### 3M™ プロテクタ™

接続ストラップ



フルハーネスの D リングに装着し、安全ブロックと接続して使用可能です。

品番	1150909
ストラップ長さ	40cm
重量	220g
引張強度	22kN 以上 (EN354:2010)

### 3M™ ランヤードフック用

視認性シール



高所作業現場でランヤード装着を目視で確認できるシールです。3Mのランヤードのフックに貼付できます。

品番	5902898
シールカラー	オレンジ

品番	5902899
シールカラー	イエロー

### 3M™ DBI- サラ™

フルハーネス用肩パッド



フルハーネスの肩部ベルトに装着することにより、肩部のベルト締め付け感を緩和し、フルハーネス装着時の快適性の向上が期待できます。

品番	9502006
サイズ (長さ・幅)	21×9cm

### 3M™ DBI- サラ™

フルハーネス用反射パッド



フルハーネスのベルトに装着することにより、装着者の周囲からの視認性が向上します。

品番	1150512
サイズ (長さ・幅)	14×5.5cm

本カタログに記載される製品の各種数値は参考値であり、保証値ではありません。仕様及び外観は、予告なく変更されることがありますのでご了承ください。本書に記載してある事項、技術上のデータ並びに推奨は、すべて当社の信頼しているアンケート・実験に基づいていますが、その正確性若しくは完全性について保証するものではありません。使用者は使用に先立って製品が自己の用途に適合するかどうかを判断し、それに伴う危険と責任のすべてを負うものとします。売主及び製造者の義務は、不良であることが証明された製品を取り替えることに限定され、それ以外の責任は負いません。本書に記載されていない事項若しくは推奨は、売主及び製造者の役員が署名した契約書によらない限り、当社は責任を負いません。本製品は消費生活用製品安全法の登山ロープの認定規格を取得していませんので、ボルダリングおよび登山用途には使用しないでください。

3M, Protecta, DBI-SALA, ExoFit NEX, ExoFit, EZ-Stop, Nano-Lok, プロテクタ, DBI-サラ, エグソフィット, エグソフィット ネットクスは、3M社の商標です。



スリーエム ジャパン株式会社

安全衛生製品事業部

<http://go.3M.com/psd>

Please Recycle. Printed in Japan.  
© 3M 2022. All Rights Reserved.  
OHS-1195-C

カスタマーコールセンター

製品のお問い合わせはナビダイヤルで

**0570-011-321**

9:00~17:00/月~金 (土日祝年末年始は除く)