



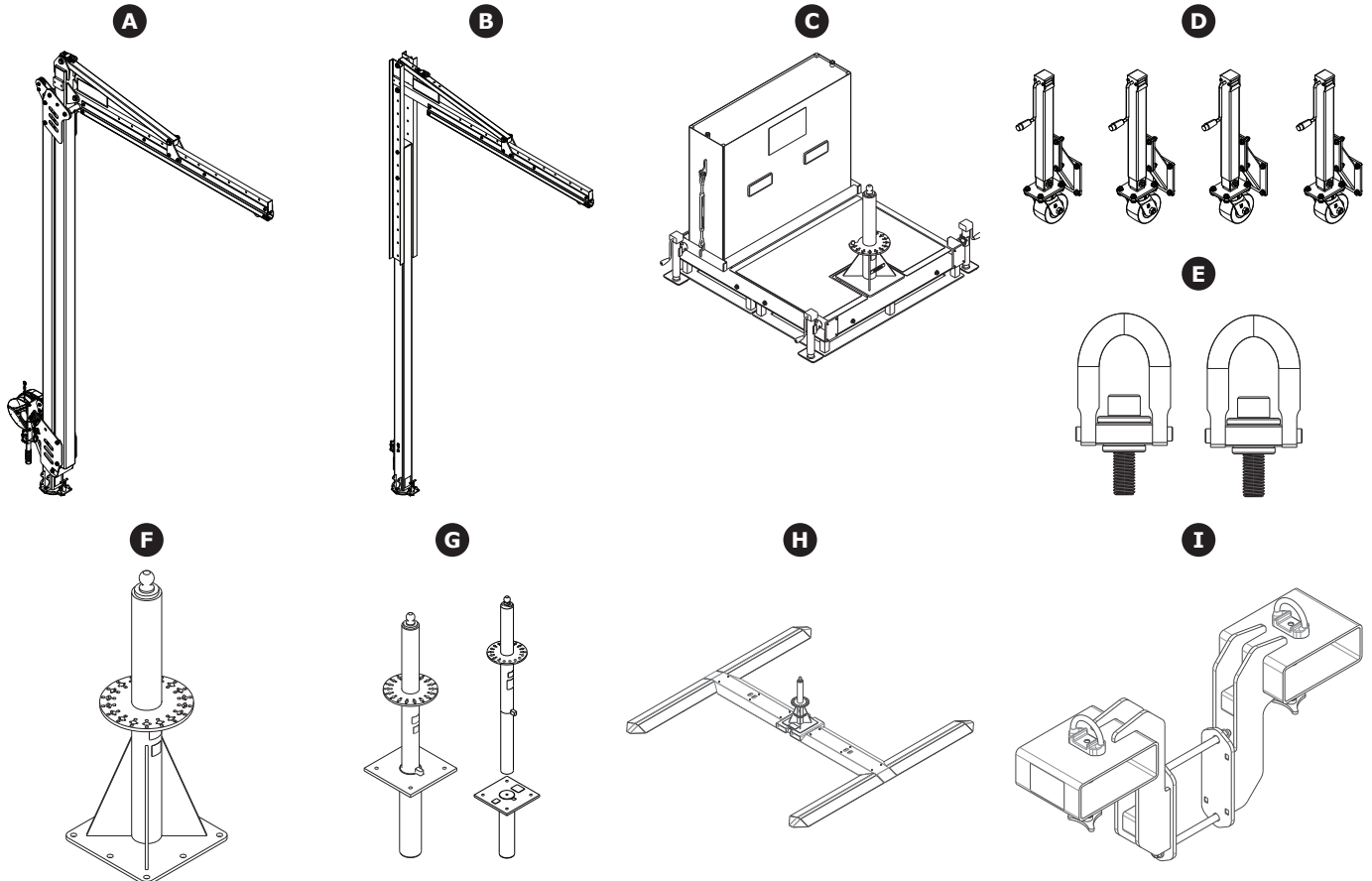
Fall Protection



**3M™ DBI-SALA® Flexiguard™
Modular Jib Systems
M100**

**Technical Data Sheet Pack
5908525 Rev. D**

Callout	Technical Data Sheet	Description	Page
A	8530874	10 ft.–15 ft. (3.0 m–4.6 m) Jib Arm Adjustable	2
	8530875	12.5 ft.–20 ft. (3.8 m–6.1 m) Jib Arm Adjustable	2
	8530876	15 ft.–25 ft. (4.6 m – 7.6 m) Jib Arm Adjustable	2
	8530877	17.5 ft.–30 ft. (5.3 m–9.1 m) Jib Arm Adjustable	2
B	8530882	15 ft.–20 ft. (4.6 m–6.1 m) Jib Arm Semi-Fixed	4
	8530883	20 ft.–25 ft. (6.1 m–7.6 m) Jib Arm Semi-Fixed	4
	8530884	25 ft.–30 ft. (7.6 m–9.1 m) Jib Arm Semi-Fixed	4
C	8530869	Unfilled Counterweight Base	6
	8530870	Filled Counterweight Base	6
D	8530908	Counterweight Base Jacks	8
E	8530914	Counterweight Base Lifting Rings	8
F	8530871	Floor Mount Base	10
G	8530872, 8530918, 8530919	Flush Mount Base	11
H	8530873	Drive Over H-Base	13
I	8530911	Fork Pocket Kit	15



Modular Jib Arm Adjustable

TECHNICAL DATA SHEET: 8530874-8530877



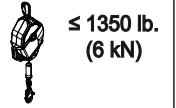
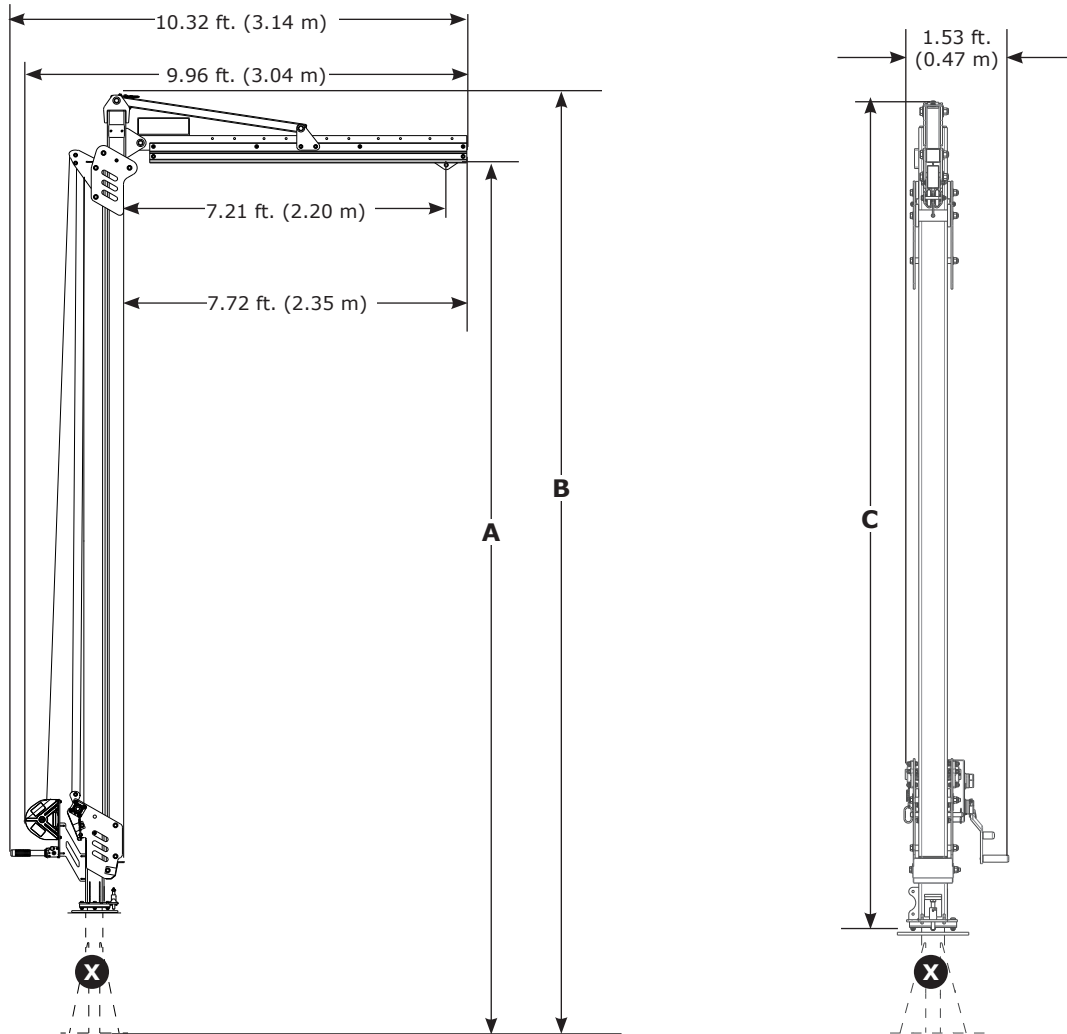
Fall Protection

APPLICATION:

The M100 Modular Jib Arm is designed to provide anchorage connection points for a Fall Protection system.

For more information on product installation, refer to the 3M instruction manual for the M100 Jib Arm (5908371).

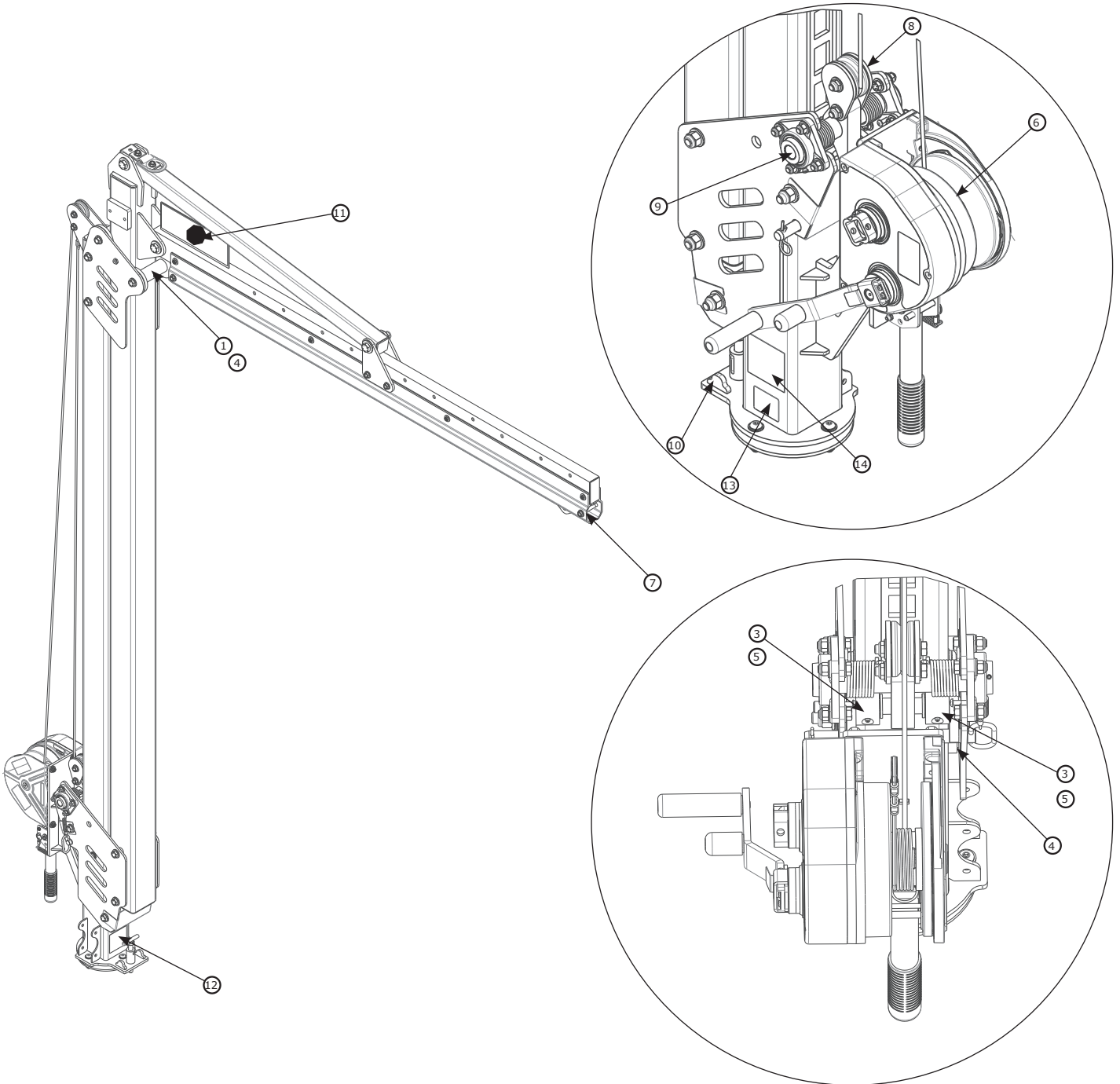
Standards: EN795:2012 Type E, OSHA 1910.140, OSHA 1926.502



	A	B	C	lb. (kg)
8530874	10.0 ft. – 15.0 ft. (3.0 m – 4.6 m)	11.6 ft. – 16.6 ft. (3.5 m – 5.0 m)	9.8 ft. – 14.8 ft. (3.0 m – 4.5 ft.)	568 lb. (258 kg)
8530875	12.5 ft. – 20.0 ft. (3.8 m – 6.1 m)	14.1 ft. – 21.6 ft. (4.3 m – 6.6 m)	12.2 ft. – 19.7 ft. (3.7 m – 6 m)	638 lb. (289 kg)
8530876	15.0 ft. – 25.0 ft. (4.6 m – 7.6 m)	16.6 ft. – 26.6 ft. (5.0 m – 8.1 m)	14.8 – 24.8 ft. (4.5 m – 7.6 m)	727 lb. (330 kg)
8530877	17.5 ft. – 30.0 ft. (5.3 m – 9.1 m)	19.1 ft. – 31.6 ft. (5.8 m – 9.6 m)	17.3 ft. – 29.8 ft. (5.3 m – 9.1 m)	805 lb. (365 kg)

Modular Jib Arm Adjustable Components

TECHNICAL DATA SHEET: 8530874-8530877



Component List				
	Part Number	Description	Material	Quantity
①	8549907	Wide Roller	Nylon	3
②	8549864	Wide Roller Spacer	304 Stainless Steel	3
③	8550327	Narrow Roller	Nylon	2
④	9514703	Side Roller	Nylon	8
⑤	8550215	Narrow Roller Spacer	304 Stainless Steel	2
⑥	8549930	Winch	Steel	1
⑦	8521711	Trolley	Steel, Nylon	1

Component List				
	Part Number	Description	Material	Quantity
⑧	8550225	Locking Mechanism (only authorized repair)	Steel, Nylon	1
⑨	9515138	Bearings	Steel	2
⑩	8550125	Rotation Stop	Steel	2
⑪	9515111	3M Label	Polyester	2
⑫	9515101	Rotation Label	Polyester	1
⑬	9514429	ID Label	Polyester	1
⑭	9515102	User Label	Polyester	1

Modular Jib Arm Semi-Fixed

TECHNICAL DATA SHEET: 8530882-8530884



Fall Protection

APPLICATION:

The M100 Modular Jib Arm is designed to provide anchorage connection points for a Fall Protection system.

For more information on product installation, refer to the 3M instruction manual for the M100 Jib Arm (5908371).

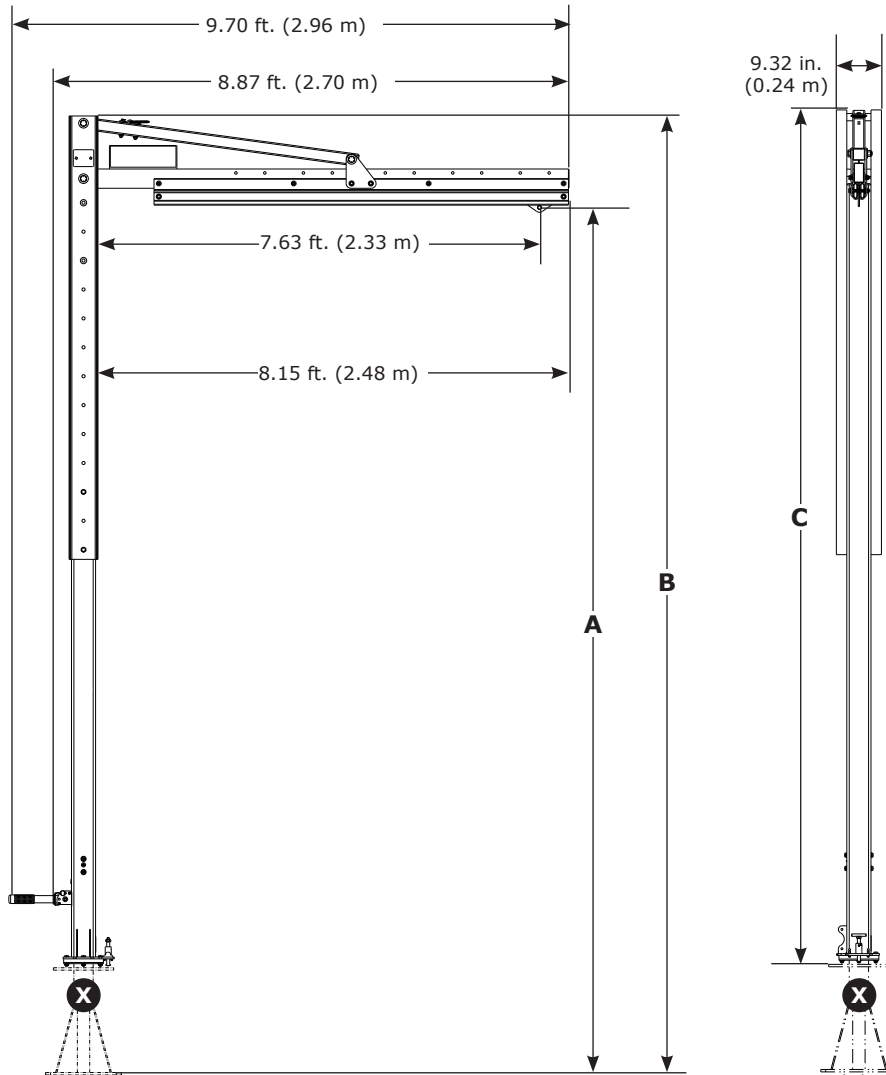
Standards: EN795:2012 Type E, OSHA 1910.140, OSHA 1926.502



≤ 1350 lb.
(6 kN)



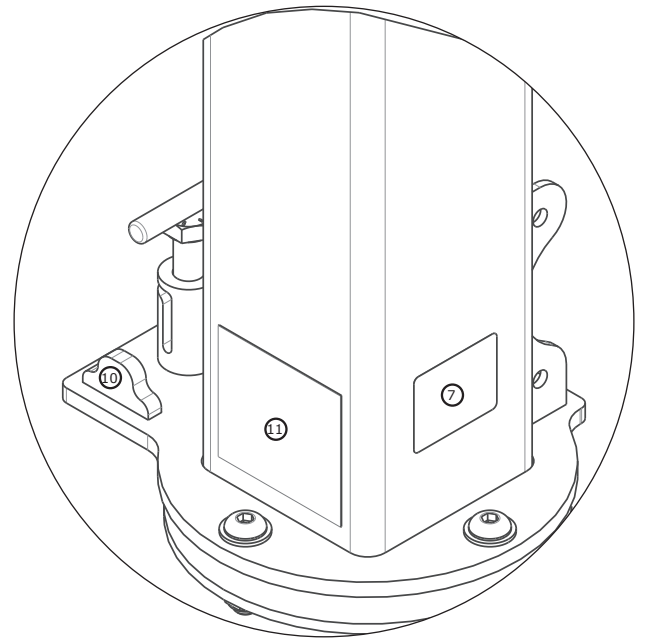
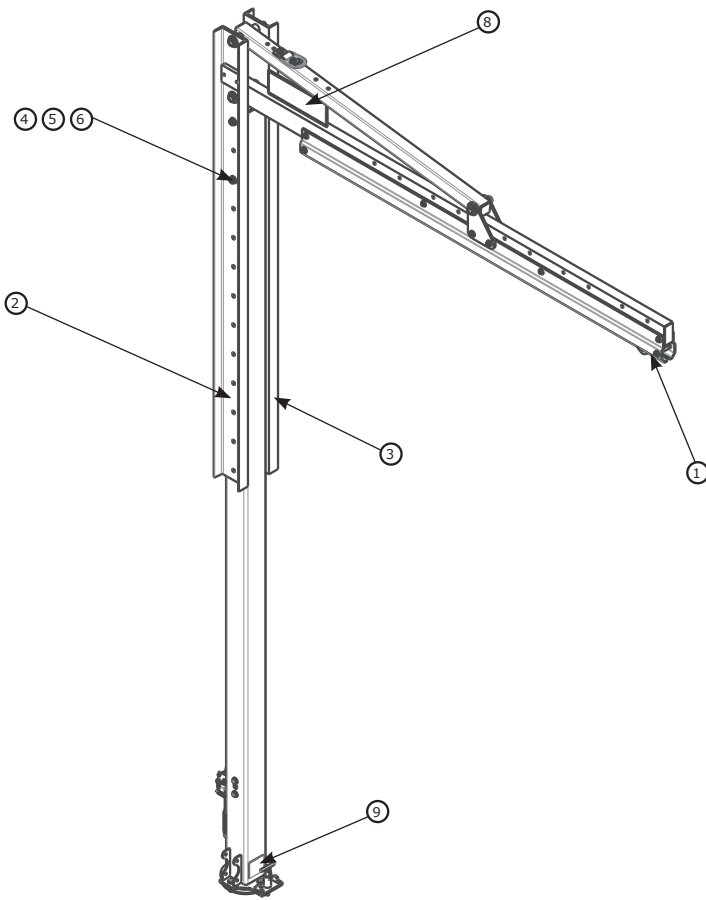
1x ≤ 310 lb.
(140 kg)



	A	B	C	lb. (kg)
8530882	15.0 ft. – 20.0 ft. (4.6 m – 6.1 m)	16.6 ft. – 21.6 ft. (5.0 m – 6.0 m)	14.70 ft. – 19.70 ft. (4.5 m – 6.0 m)	504 lb. (229 kg)
8530883	20.0 ft. – 25.0 ft. (6.1 m – 7.6 m)	21.6 ft. – 26.6 ft. (6.6 m – 8.1 m)	19.70 ft. – 24.70 ft. (6.0 m – 7.5 m)	582 lb. (264 kg)
8530884	25.0 ft. – 30.0 ft. (7.6 m – 9.1 m)	26.6 ft. – 31.6 ft. (6.6 m – 9.6 m)	24.70 ft. – 29.70 ft. (7.5 m – 9.0 m)	660 lb. (299 kg)
6" (152 mm) adjustment increments				

Modular Jib Arm Semi-Fixed Components

TECHNICAL DATA SHEET: 8530882-8530884



	Part Number	Description	Material	Quantity
①	8521711	Trolley	Stainless Steel, Steel, Nylon	1
②	8549931	Rescue Mount Channel	Steel	1
③	8550238	Channel	Steel	1
④	9509020	5/8" X 7" Bolt	Steel	2
⑤	4195226	5/8" Washer	Steel	4
⑥	9506594	5/8" Nut	Steel	2
⑦	9514429	ID Label	Polyester	1

	Part Number	Description	Material	Quantity
⑧	9515111	3M Label	Polyester	2
⑨	9515101	Rotation Label	Polyester	1
⑩	8550125	Rotation Stop	Steel	2
⑪	9515102	User Label	Polyester	1

M100 Counterweight Base

TECHNICAL DATA SHEET: 8530869, 8530870



APPLICATION:

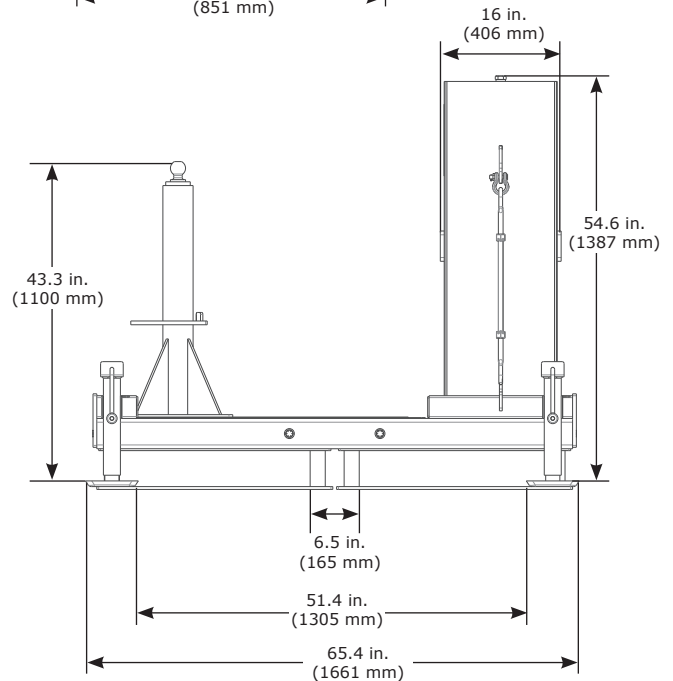
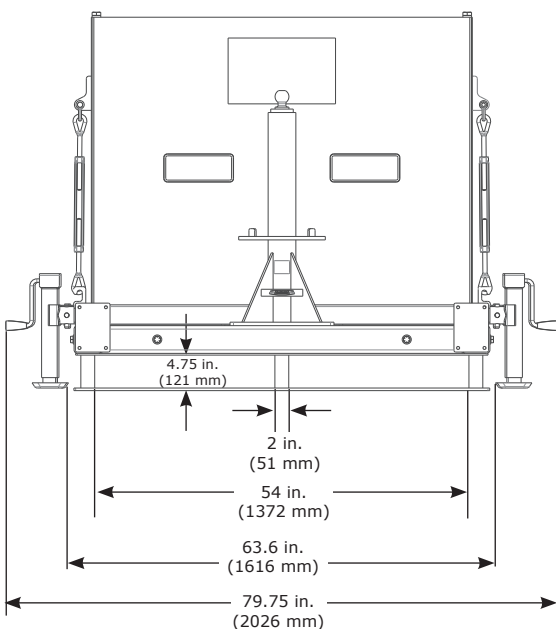
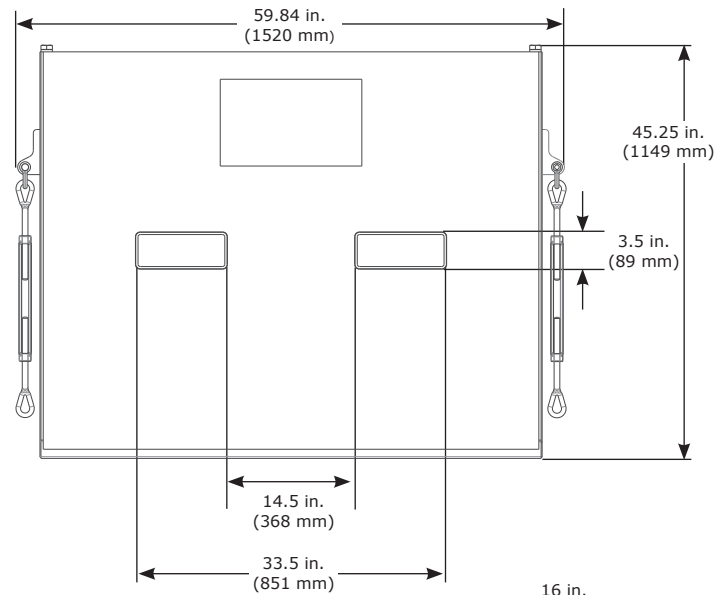
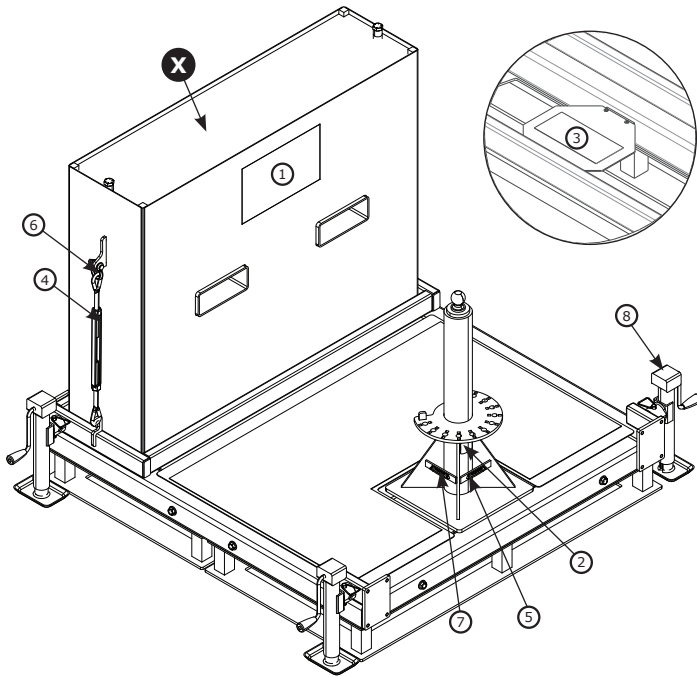
The Counterweight Base is designed to be filled with concrete and used as a mounting point for 3M™ DBI-SALA® Flexiguard™ Modular Jib System M100.

For more information on product installation, refer to the 3M instruction manual for M100 Concrete Base (5908373).

Standards: EN795:2012 Type E, OSHA 1910.140, OSHA 1926.502

	X 4,000 psi (30 MPa)	Resting Structure Requirements	Net Weight
8530869		6,895 lb. (3,128 kg) + Weight of M100 Jib Boom	1,497 lb. (679 kg)
8530870	✓		4,195 lb. (1,903 kg)

Component List				
	Part Number	Description	Material	Quantity
①	9515104	User Label	Polyester	1
②	9514429	ID Label	Polyester	1
③	9515105	Warning Label	Polyester	1
④	8520577	Turnbuckle	Steel	2
⑤	9513627	#4 Screw	Steel	4
⑥	9501794	Shackle	Steel	2
⑦	9515058	Level Bubble	Plastic	2
⑧	9510985	Jack	Steel	4

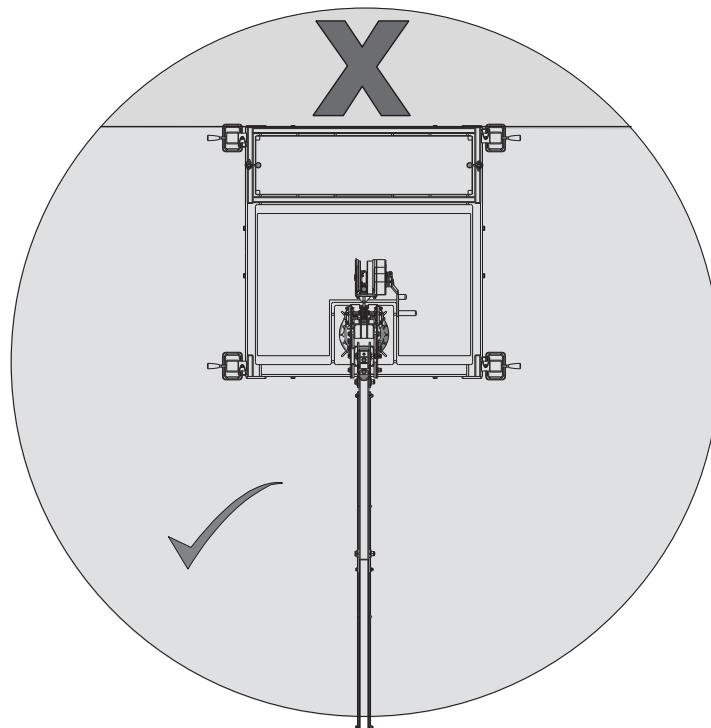
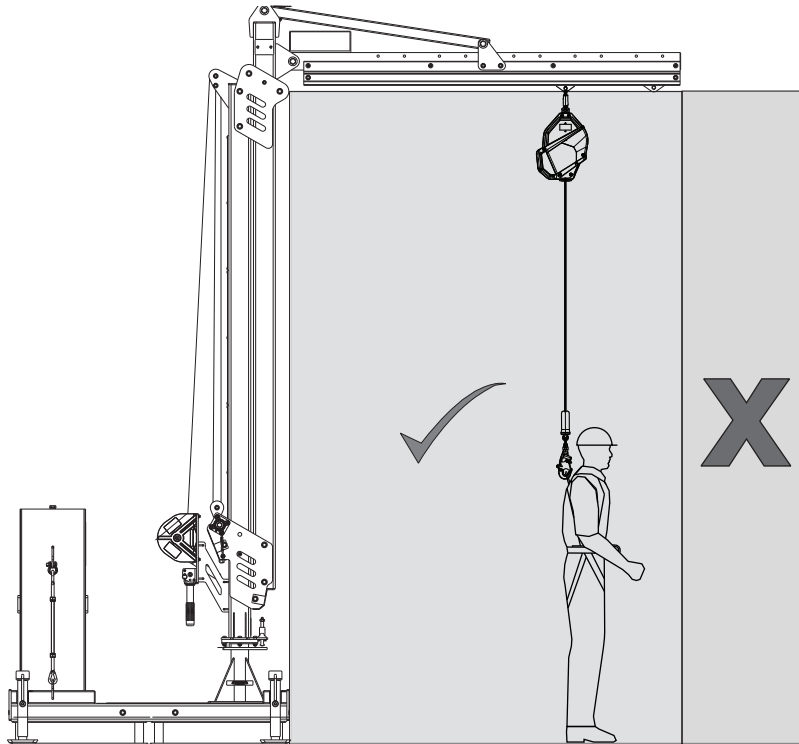


M100 Counterweight Base Working Area
TECHNICAL DATA SHEET: 8530869, 8530870



APPLICATION:

Refer to the diagram below for the working area of the M100 Concrete Base.

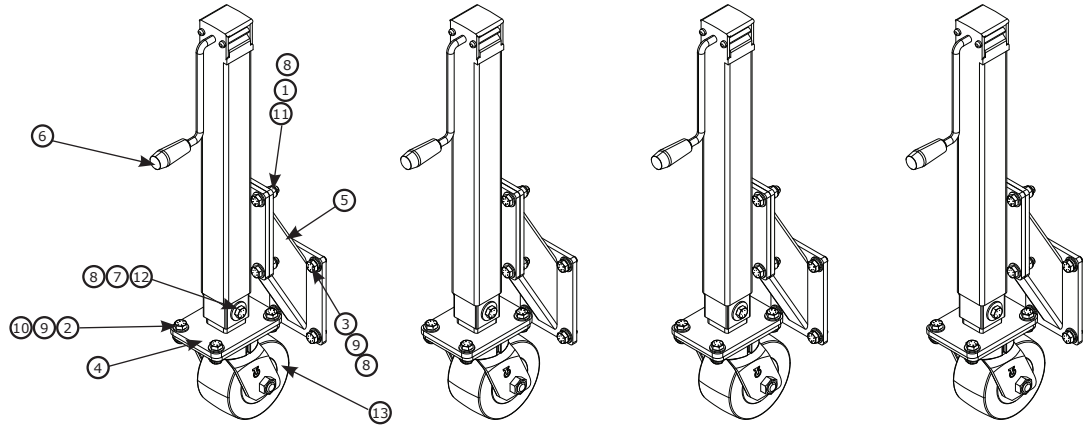


M100 Counterweight Base Accessories

TECHNICAL DATA SHEET: 8530908, 8530914

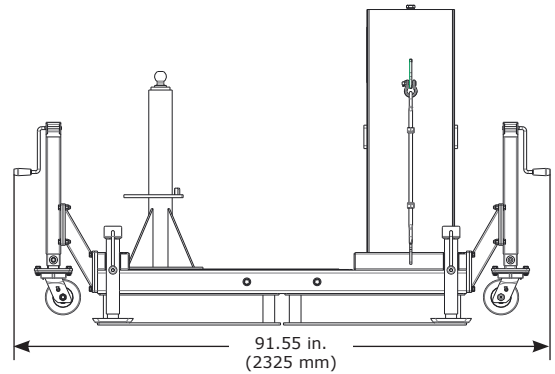


Fall Protection

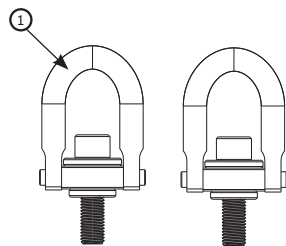


Weight	
8530908	152 lb. (69 kg)

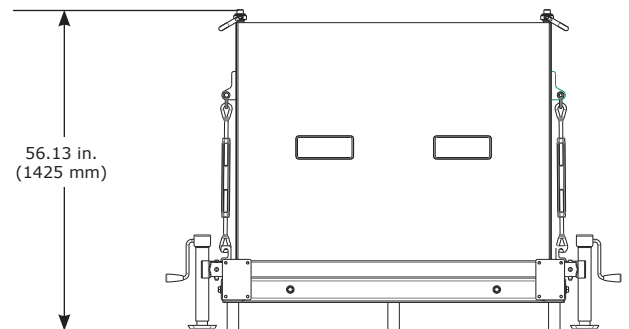
Component List				
	Part Number	Description	Material	Quantity
①	8510037	1/2" Washer	Steel	80
②	8512460	1/2" X 1 1/4" Bolt	Steel	16
③	8518432	1/2" x 1" Bolt	Steel	16
④	8550153	Wheel Weldment	Steel	4
⑤	8550155	Angled Weldment	Steel	4
⑥	8550156	Jack	Steel	4
⑦	9501243	1/2" Washer	Steel	8
⑧	9501831	1/2" Hex Nut	Steel	20
⑨	9504221	1/2" Washer	Steel	16
⑩	9504813	1/2" Hex Nut	Steel	16
⑪	9509276	1/2" x 1 3/4" Bolt	Steel	16
⑫	9510153	1/2" x 3 1/4" Bolt	Steel	4
⑬	9515081	Caster Wheel	Steel, Urethane	4



Weight	
8530914	6.0 lb. (3.0 kg)



Component List				
	Part Number	Description	Material	Quantity
①	9512574	Lifting Ring	Steel	2




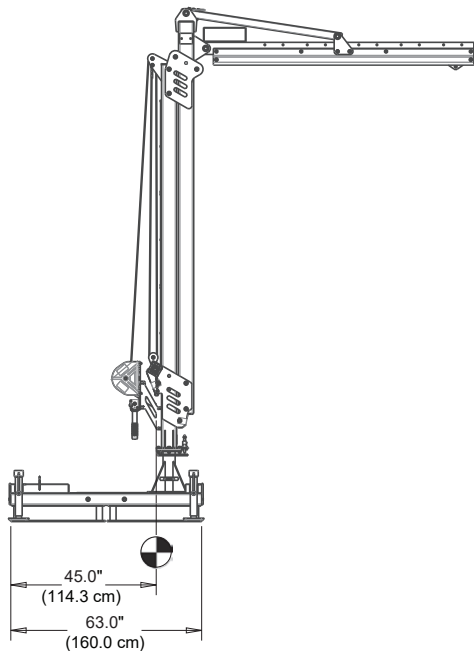
M100 Counterweight Base Center of Gravity

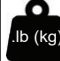
TECHNICAL DATA SHEET: 8530869, 8530870

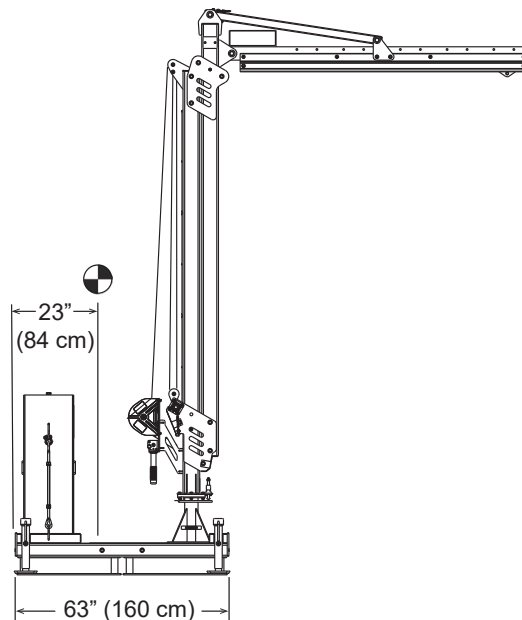


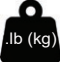
Fall Protection

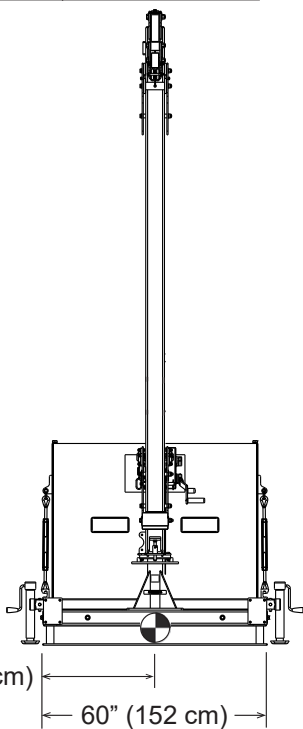
8530870	8530877
 .lb (kg)	1,905 lbs. (864 kg)

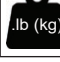


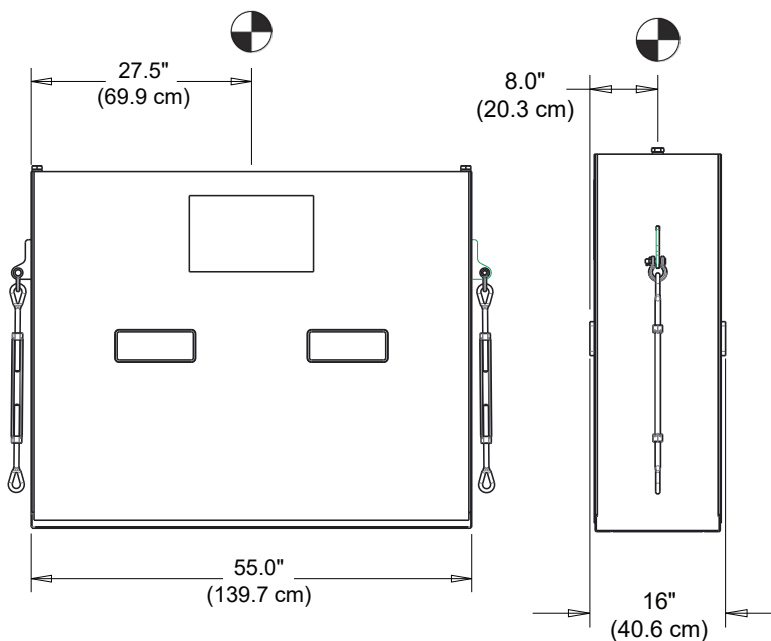
8530870	8530877
 .lb (kg)	5,000 lbs. (2,268 kg)



8530870	8530877
 .lb (kg)	5,000 lbs. (2,268 kg)



 .lb (kg)	3,095 lbs. (1,404 kg)
--	--------------------------



M100 Floor Mount Base

TECHNICAL DATA SHEET: 8530871



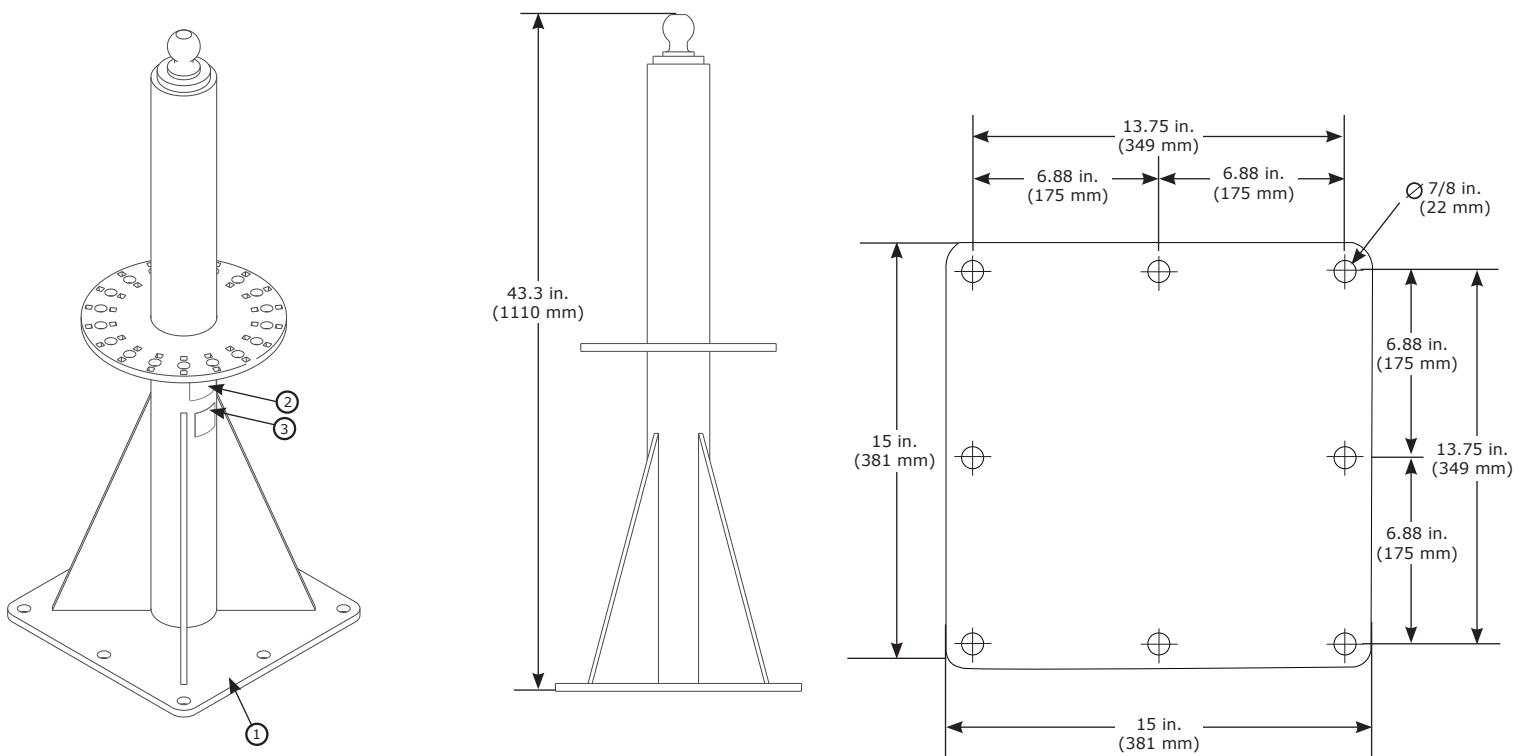
APPLICATION:

The Floor Mount Base is designed to be anchored to approved structures and used as a mounting point for the 3M approved Modular Jib System M100.

For more information on product installation, refer to the 3M instruction manual for the M100 Floor Mount Base (5908370).

Standards: EN795:2012 Type A, OSHA 1910.140, OSHA 1926.502

	Net Weight
8530871	203 lb. (92 kg)



Component List				
	Part Number	Description	Material	Quantity
①	8549923	Base Weldment	Steel	1
②	9514429	ID Label	Polyester	1
③	9515113	User Label	Polyester	1

Mounting Requirements		
Minimum Fastener Pullout Force	Mounting Structure Minimum Moment Load	Mounting Structure Minimum Vertical Load
5,744 lb. (2,606 kg)	255,474 in.-lb. (28,865 N-m)	2,700 lb. (1,225 kg) + Weight of M100 Jib Boom

M100 Flush Mount Base

TECHNICAL DATA SHEET: 8530872, 8530918, 8530919



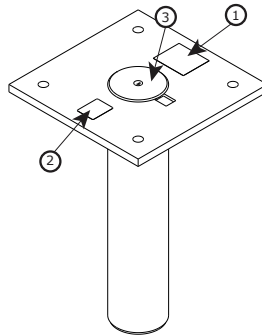
APPLICATION:

The Flush Mount Base is designed to be anchored to approved structures and used as a mounting point for the 3M approved Modular Jib System M100.

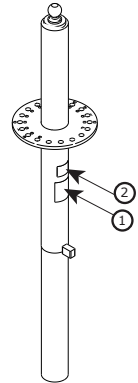
For more information on product installation, refer to the 3M instruction manual for the M100 Flush Mount Base (5908370).

Standards: EN795:2012 Type A, OSHA 1910.140, OSHA 1926.502

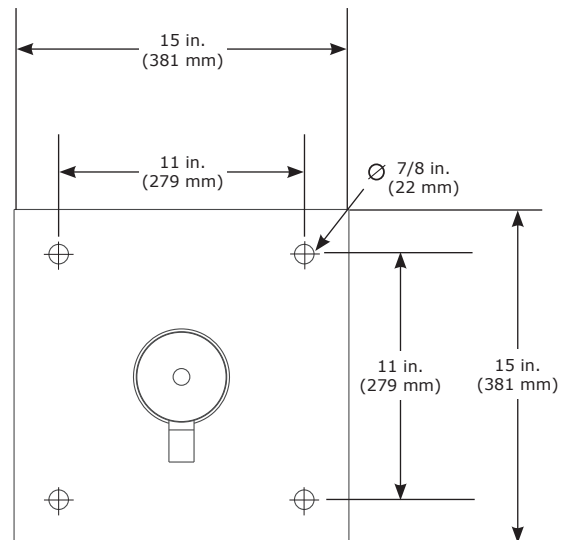
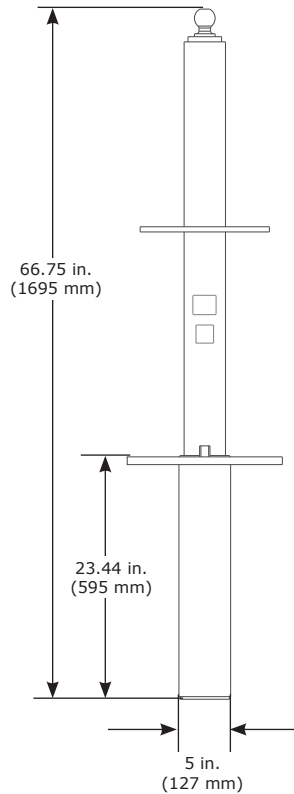
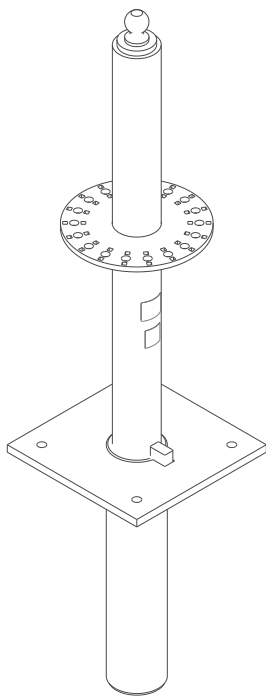
	Net Weight
8530918	91 lb. (41 kg)



	Net Weight
8530919	224 lb. (102 kg)



	Net Weight
8530872	315 lb. (143 kg)



Component List				
	Part Number	Description	Material	Quantity
①	9515113	User Label	Polyester	1
②	9514429	ID Label	Polyester	1
③	9507673	Base Cap	Stainless Steel, Rubber	1

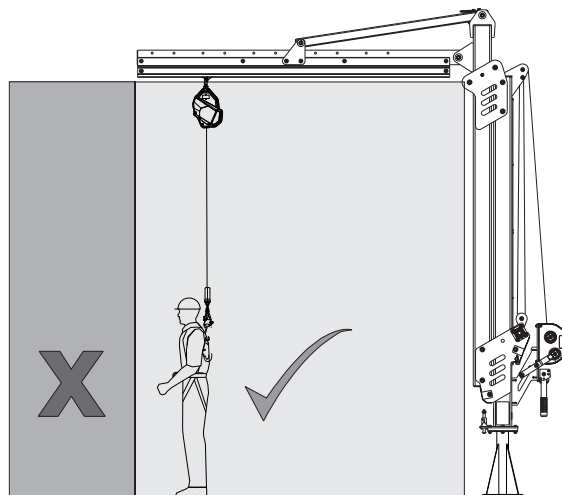
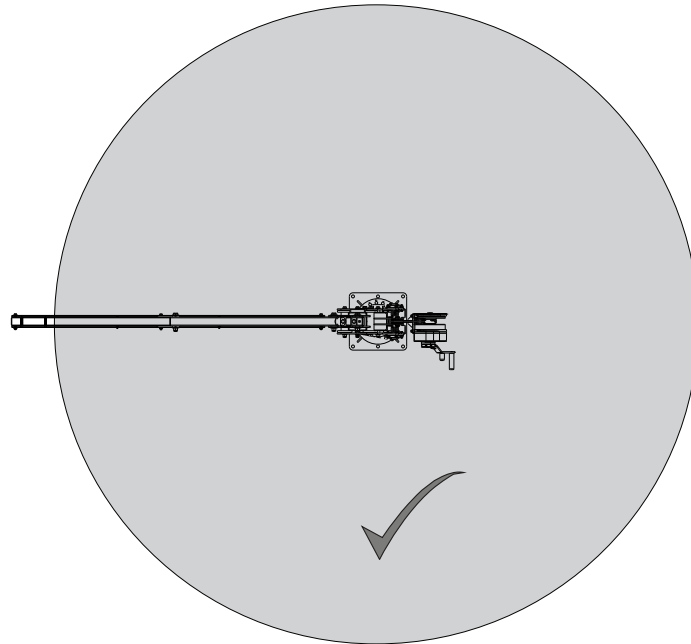
Mounting Requirements	
Mounting Structure Minimum Moment Load	Mounting Structure Minimum Vertical Load
255,474 in.-lb. (28,865 N-m)	2,700 lb. (1,225 kg) + Weight of M100 Jib Boom

M100 Floor Mount Bases Working Area
TECHNICAL DATA SHEET: 8530871, 8530872



APPLICATION:

Refer to the diagram below for the working area of the Floor Mount Bases.



M100 H-Base

TECHNICAL DATA SHEET: 8530873



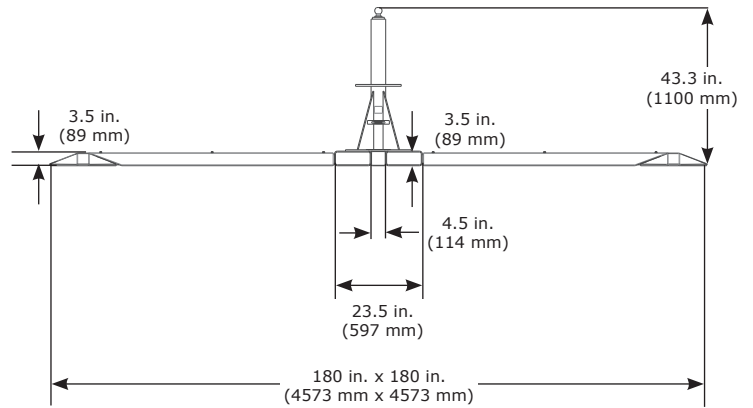
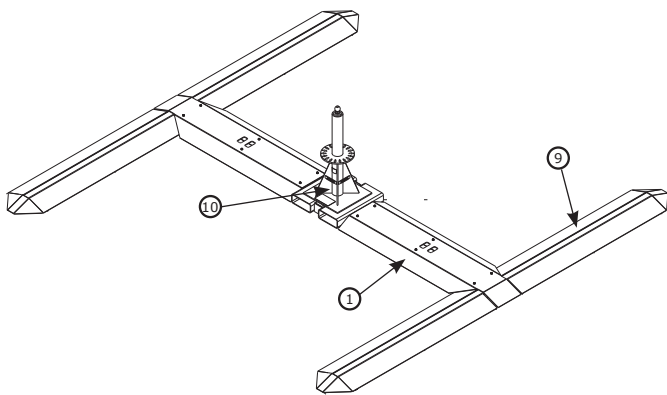
APPLICATION:

The H-Base is designed to be used as a mounting point for 3M™ DBI-SALA® Flexiguard™ Modular Jib System M100.

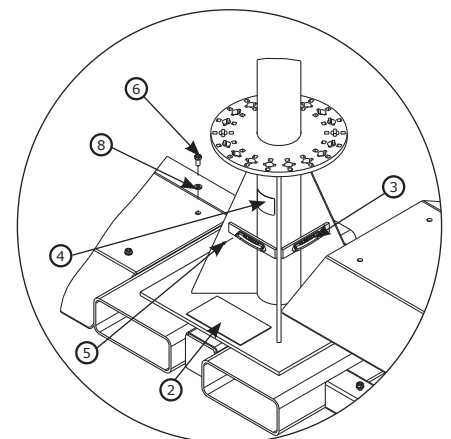
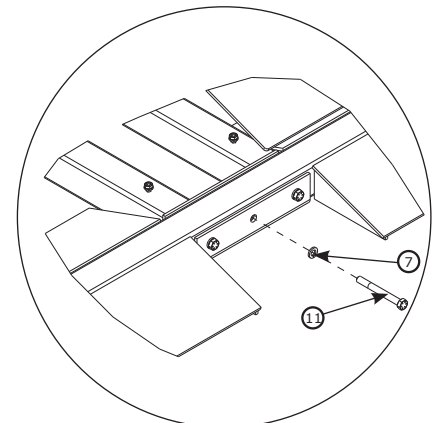
For more information on product installation, refer to the 3M instruction manual for the M100 H-Base (5908377).

Standards: EN795:2012 Type B, OSHA 1910.140, OSHA 1926.502

	Net Weight	Supporting Structure
8530873	1,335 lb. (605 kg)	4,035 lb. (1,830 kg) + weight of M100 Jib Boom



Component List				
	Part Number	Description	Material	Quantity
①	9515131	Plate Cover	Steel	2
②	9515116	Warning Label	Polyester	1
③	9515058	Level Bubble	Plastic	2
④	9514429	ID Label	Polyester	1
⑤	9513627	#4 Screw	Steel	4
⑥	9504314	3/8" x 3/4" Bolt	Steel	12
⑦	9504221	1/2" Washer	Steel	6
⑧	9501793	3/8" Washer	Steel	12
⑨	8550335	Outrigger Weldment	Steel	2
⑩	8549908	Center Weldment	Steel	1
⑪	8510034	1/2" x 4 1/2" Bolt	Steel	6

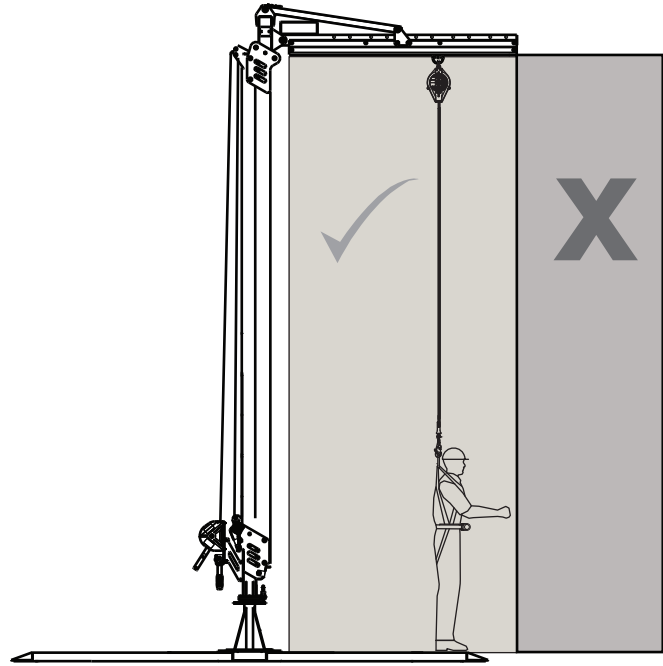
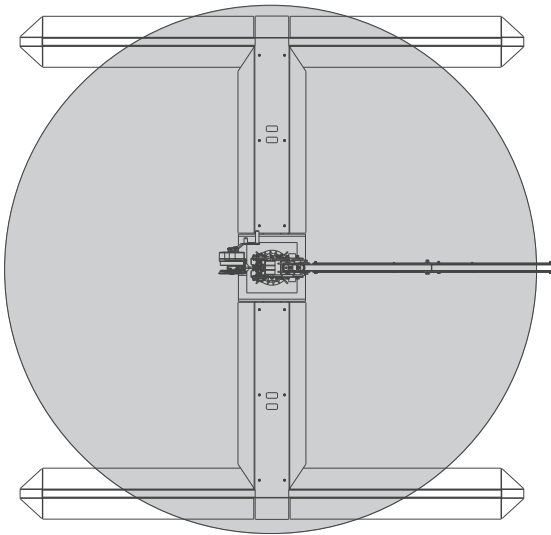


M100 H-Base Working Area
TECHNICAL DATA SHEET: 8530873



APPLICATION:

Refer to the diagram below for the working area of the M100 H-Base.



M100 Fork Pocket Kit

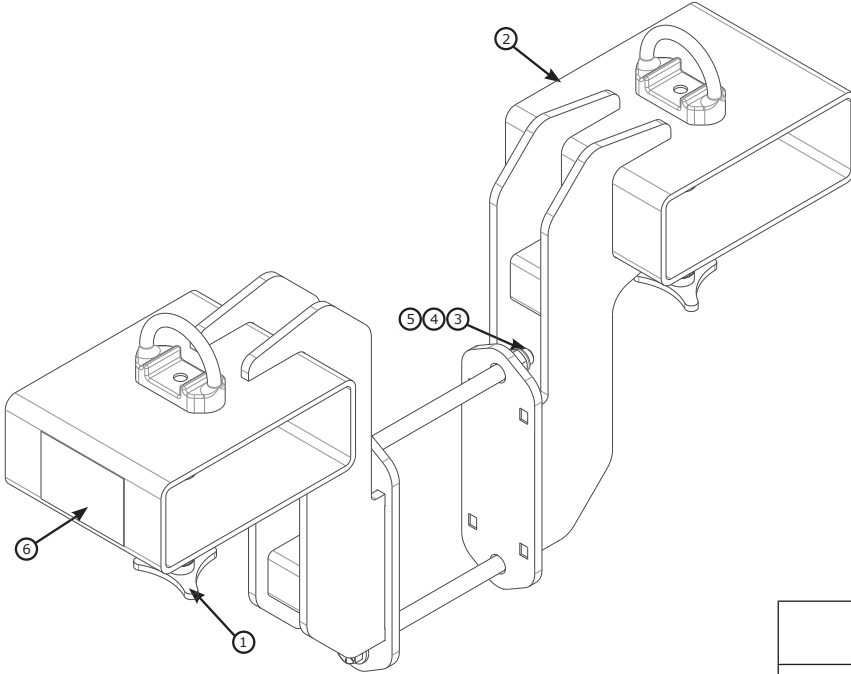
TECHNICAL DATA SHEET: 8530911



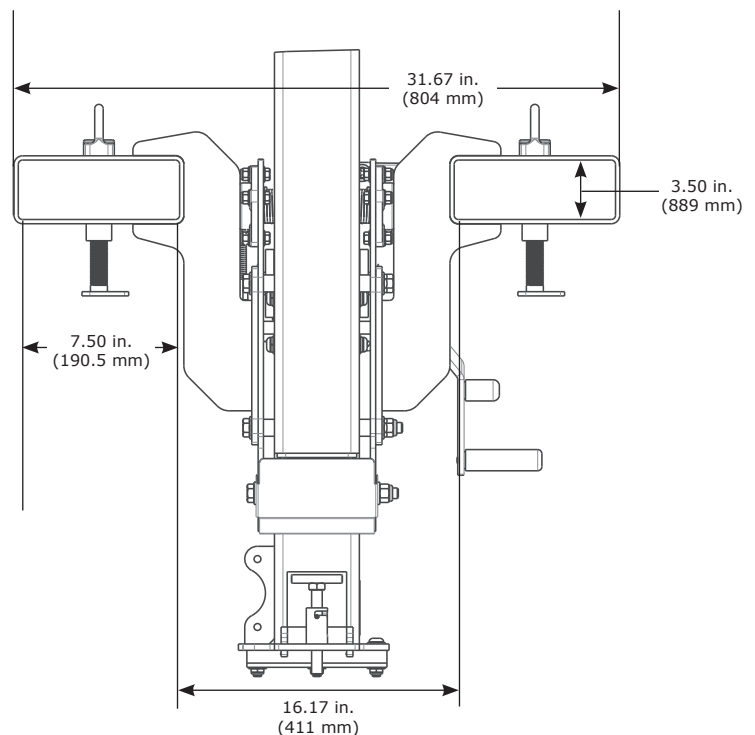
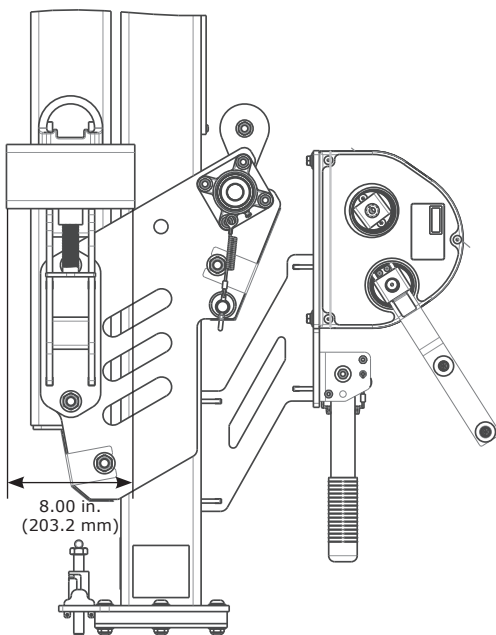
APPLICATION:

The M100 Fork Pocket Kit is designed to transport the Adjustable Jib Boom.

For more information on product installation, refer to the 3M instruction manual for the M100 Adjustable Jib Arm (5908371).



	Part Number	Component	Quantity
①	8550127	Tri-Screw	2
②	8549905	Fork Pocket Weldment	2
③	9506594	5/8" Hex Nut	2
④	8513759	5/8" Bolt	2
⑤	4195226	5/8" Washer	4
⑥	9515122	User Label	1
	9500146	Chain Link	2
	8517096	Chain	10 ft.

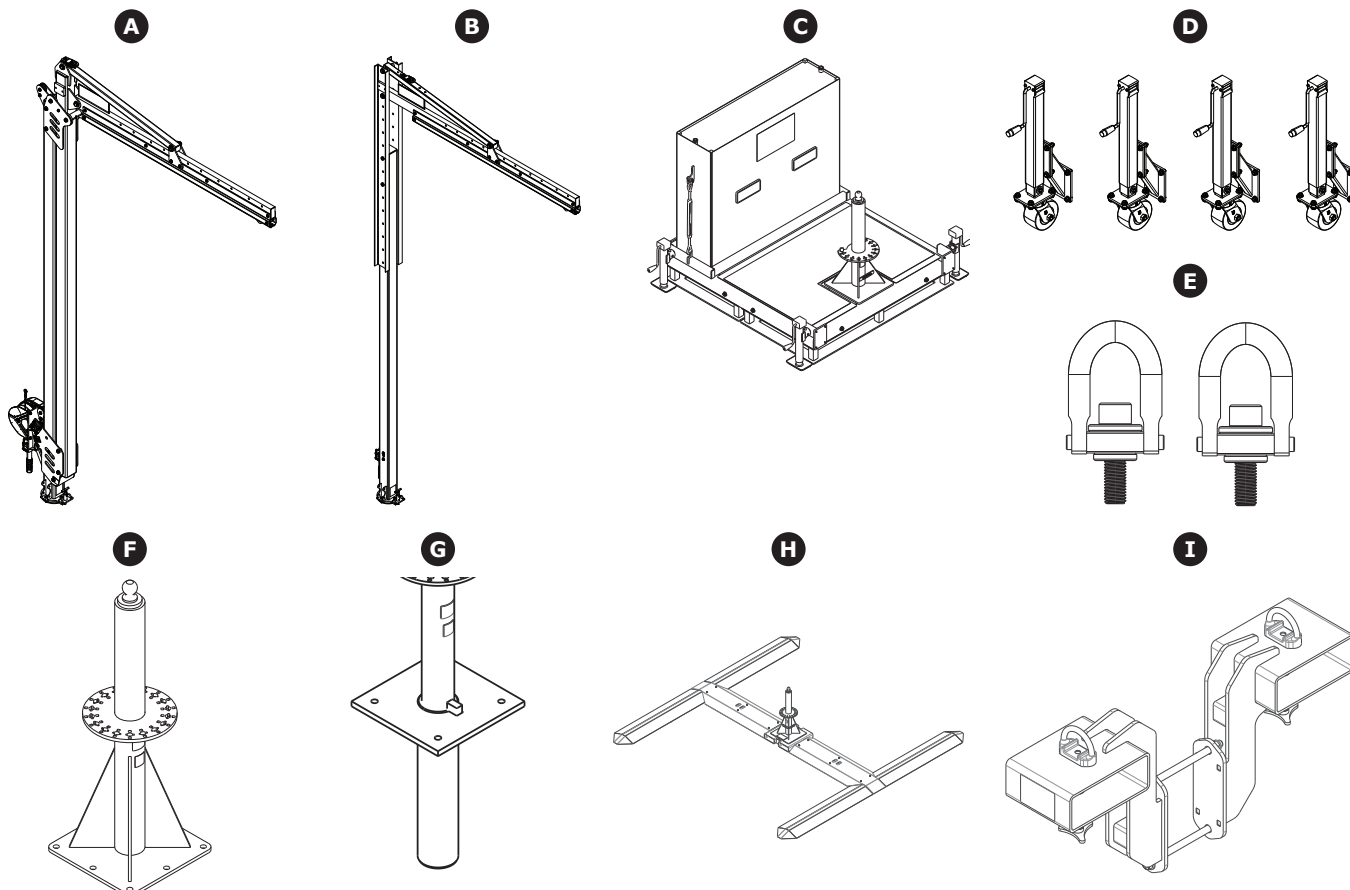


3M**DBI
SALA®**

Fall Protection

CE**OSHA****3M™ DBI-SALA® Flexiguard™
Moduludliggersystemer
M100****Teknisk databladspakke
5908525 rev. D**

Henvisning	Teknisk datablad	Beskrivelse	Side
A	8530874	Justerbar udliggerarm på 10'-15' (3,0-4,6 m)	18
	8530875	Justerbar udliggerarm på 12,5'-20' (3,8-6,1 m)	18
	8530876	Justerbar udliggerarm på 15'-25' (4,6-7,6 m)	18
	8530877	Justerbar udliggerarm på 17,5'-30' (5,3-9,1 m)	18
B	8530882	Delvist monteret udliggerarm på 15'-20' (4,6-6,1 m)	20
	8530883	Delvist monteret udliggerarm på 20'-25' (6,1-7,6 m)	20
	8530884	Delvist monteret udliggerarm på 25'-30' (7,6-9,1 m)	20
C	8530869	Tom kontravægtbase	22
	8530870	Fyldt kontravægtbase	22
D	8530908	Kontravægtbasens donkrafte	24
E	8530914	Kontravægtbasens løfteringe	24
F	8530871	Gulvmonteret base	26
G	8530872, 8530918, 8530919	Forsænket base	27
H	8530873	Drev over H-base	29
I	8530911	Gaffellommesæt	31



Justerbar moduludliggerarm

TEKNISK DATABLAD: 8530874-8530877



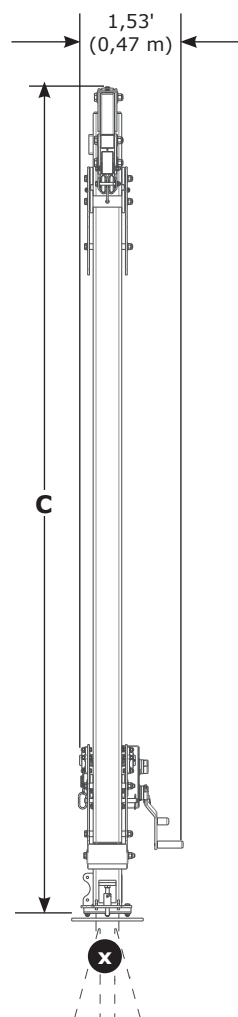
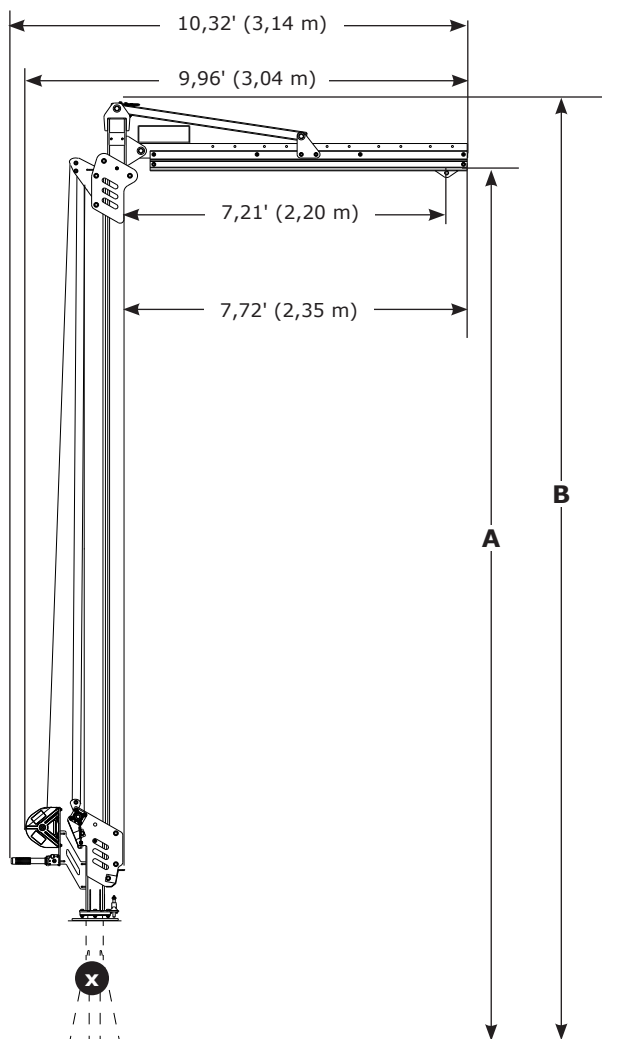
Fall Protection

ANVENDELSE:

M100-moduludliggerarmen er udviklet til at udgøre forankringspunkter til et faldsikringssystem.

Hvis du har brug for yderligere oplysninger om produktmontering, skal du se M100-moduludliggerarmens 3M-brugervejledning (5908371).

Standarder: EN 795:2012 type E, OSHA 1910.140, OSHA 1926.502



≤ 1.350 lb.
(6 kN)

1x

≤ 310 lb.
(140 kg)

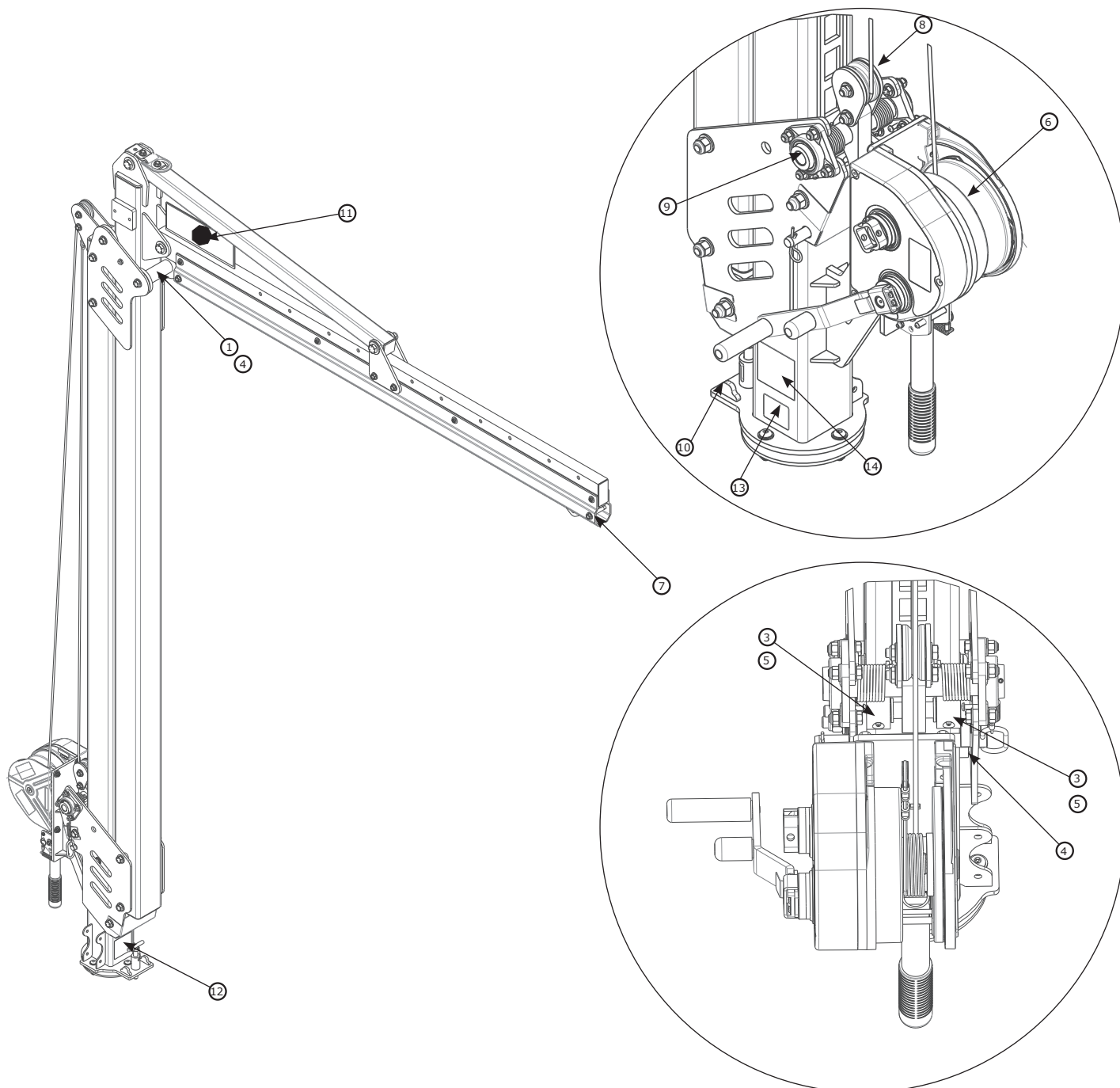
	A	B	C	lb. (kg)
8530874	10,0' -15,0' (3,0-4,6 m)	11,6' -16,6' (3,5-5,0 m)	9,8' -14,8' (3,0-4,5 m)	568 lb. (258 kg)
8530875	12,5' -20,0' (3,8-6,1 m)	14,1' -21,6' (4,3-6,6 m)	12,2' -19,7' (3,7-6 m)	638 lb. (289 kg)
8530876	15,0' -25,0' (4,6-7,6 m)	16,6' -26,6' (5,0-8,1 m)	14,8' -24,8' (4,5-7,6 m)	727 lb. (330 kg)
8530877	17,5' -30,0' (5,3-9,1 m)	19,1' -31,6' (5,8-9,6 m)	17,3' -29,8' (5,3-9,1 m)	805 lb. (365 kg)

Komponenter i den justerbare moduludliggerarm

TEKNISK DATABLAD: 8530874-8530877



Fall Protection



Komponentliste				
	Delnummer	Beskrivelse	Materiale	Mængde
①	8549907	Bred rulle	Nylon	3
②	8549864	Afstandsskive til bred rulle	304 rustfrit stål	3
③	8550327	Smal rulle	Nylon	2
④	9514703	Siderulle	Nylon	8
⑤	8550215	Afstandsskive til smal rulle	304 rustfrit stål	2
⑥	8549930	Spil	Stål	1
⑦	8521711	Trolley	Stål, nylon	1

Komponentliste				
	Delnummer	Beskrivelse	Materiale	Mængde
⑧	8550225	Låsemekanisme (kun autoriseret reparation)	Stål, nylon	1
⑨	9515138	Lejer	Stål	2
⑩	8550125	Drejestop	Stål	2
⑪	9515111	3M-mærkat	Polyester	2
⑫	9515101	Drejemarkat	Polyester	1
⑬	9514429	ID-mærkat	Polyester	1
⑭	9515102	Brugermærkat	Polyester	1

Delvist monteret moduludliggerarm

TEKNISK DATABLAD: 8530882-8530884



Fall Protection

ANVENDELSE:

M100-moduludliggerarmen er udviklet til at udgøre forankringspunkter til et faldsikringssystem.

Hvis du har brug for yderligere oplysninger om produktmontering, skal du se M100-moduludliggerarmens 3M-brugervejledning (5908371).

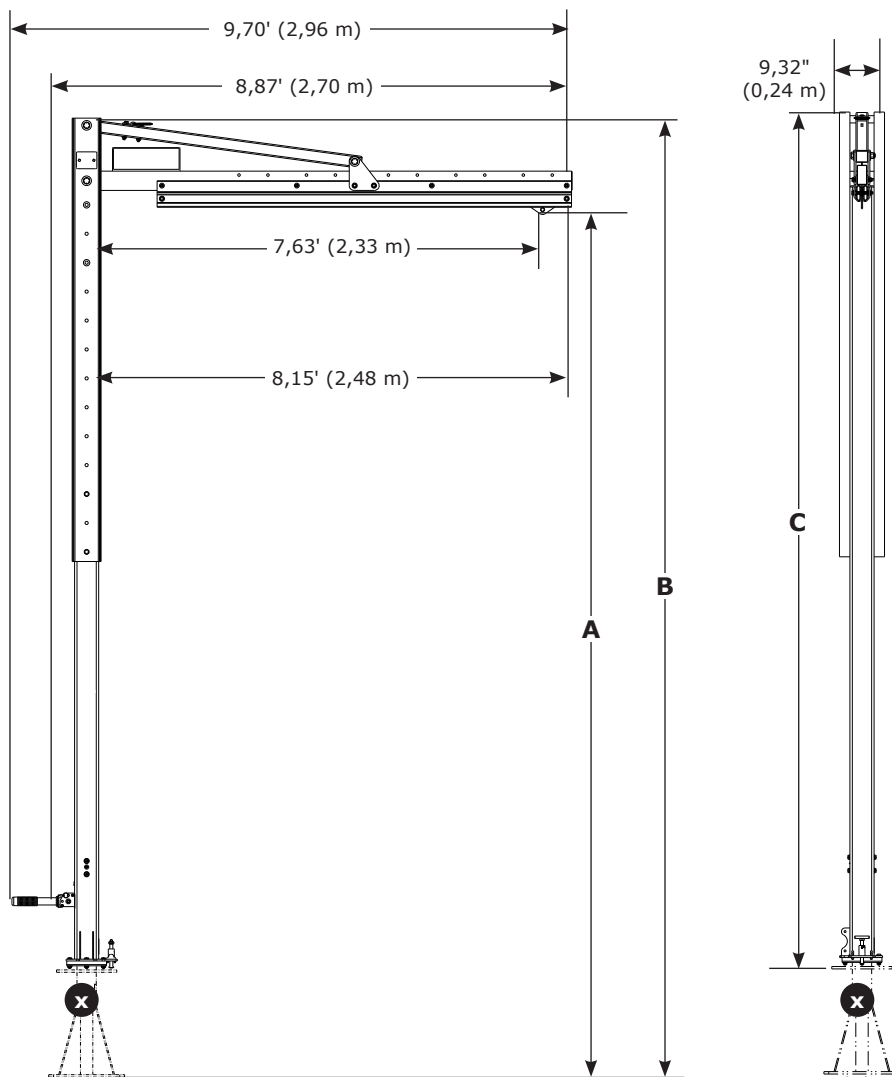
Standarder: EN 795:2012 type E, OSHA 1910.140, OSHA 1926.502



≤ 1.350 lb.
(6 kN)



1x ≤ 310 lb.
(140 kg)



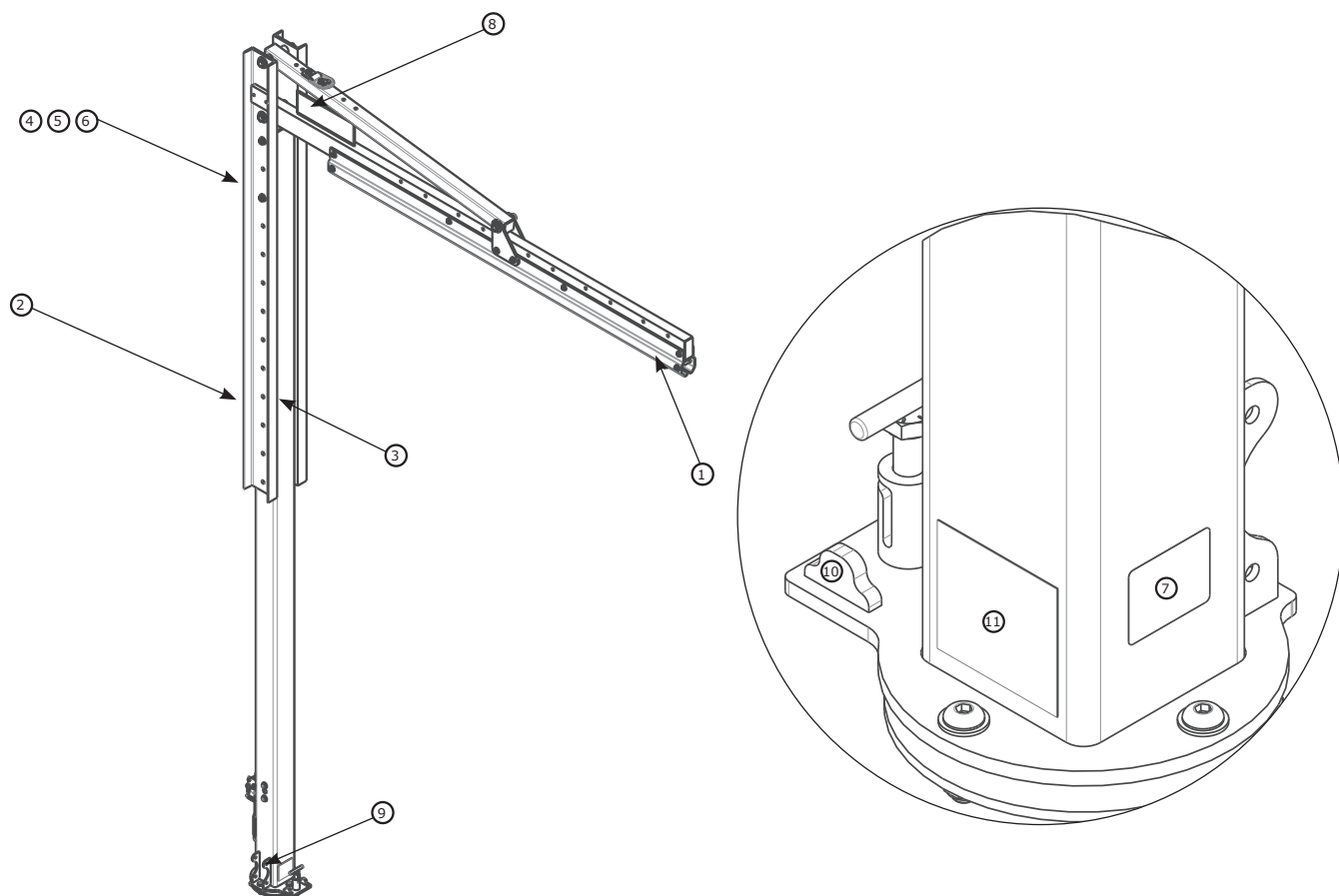
	A	B	C	lb. (kg)
8530882	15,0' -20,0' (4,6-6,1 m)	16,6' -21,6' (5,0-6,0 m)	14,70' -19,70' (4,5-6,0 m)	504 lb. (229 kg)
8530883	20,0' -25,0' (6,1-7,6 m)	21,6' -26,6' (6,6-8,1 m)	19,70' -24,70' (6,0-7,5 m)	582 lb. (264 kg)
8530884	25,0' -30,0' (7,6-9,1 m)	26,6' -31,6' (6,6-9,6 m)	24,70' -29,70' (7,5-9,0 m)	660 lb. (299 kg)
	6" (152 mm) justeringstrin			

**Komponenter til Delvist monteret
moduludliggerarm**
TEKNISK DATABLAD: 8530882-8530884

3M

DBI
SALA

Fall Protection



	Delnummer	Beskrivelse	Materiale	Mængde
①	8521711	Trolley	Rustfrit stål, stål, nylon	1
②	8549931	Redningsmon- teringskanal	Stål	1
③	8550238	Kanal	Stål	1
④	9509020	Bolt på 5/8" x 7"	Stål	2
⑤	4195226	Spændeskive på 5/8"	Stål	4
⑥	9506594	Møtrik på 5/8"	Stål	2
⑦	9514429	ID-mærkat	Polyester	1

	Delnummer	Beskrivelse	Materiale	Mængde
⑧	9515111	3M-mærkat	Polyester	2
⑨	9515101	Drejemærkat	Polyester	1
⑩	8550125	Drejestop	Stål	2
⑪	9515102	Brugermærkat	Polyester	1

M100-kontravægtbase

TEKNISK DATABLAD: 8530869, 8530870



Fall Protection

ANVENDELSE:

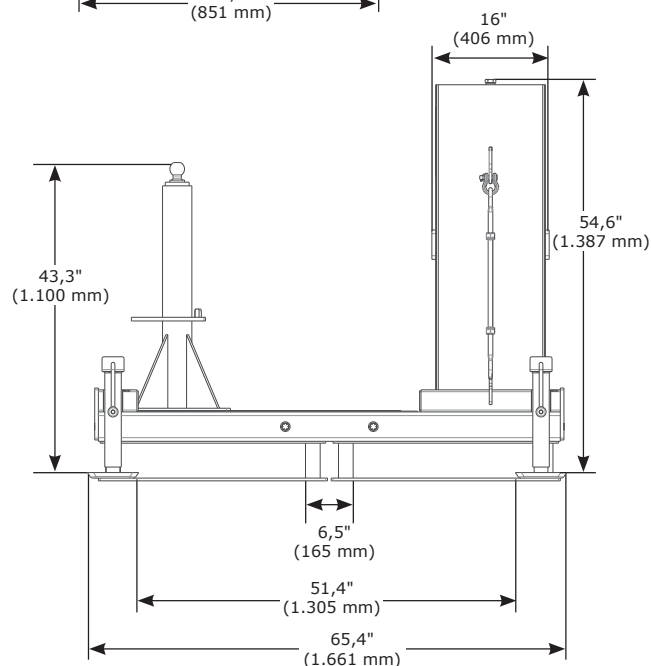
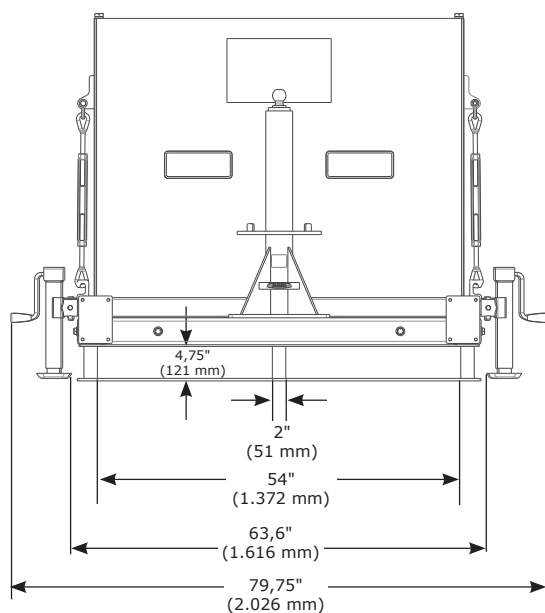
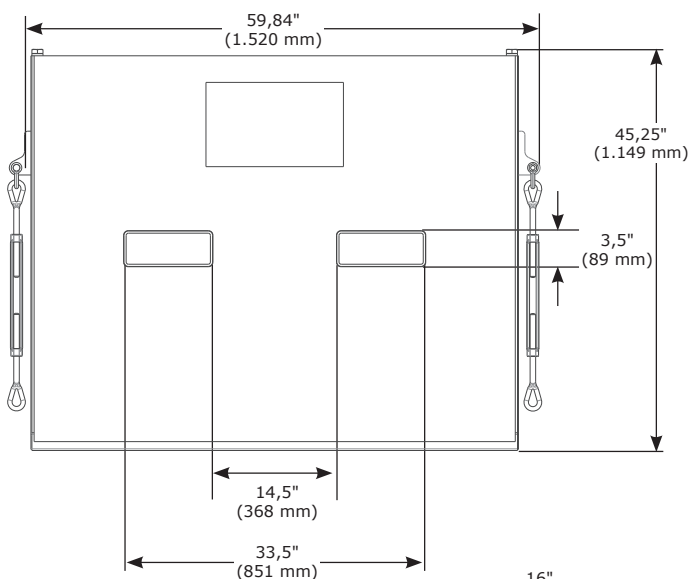
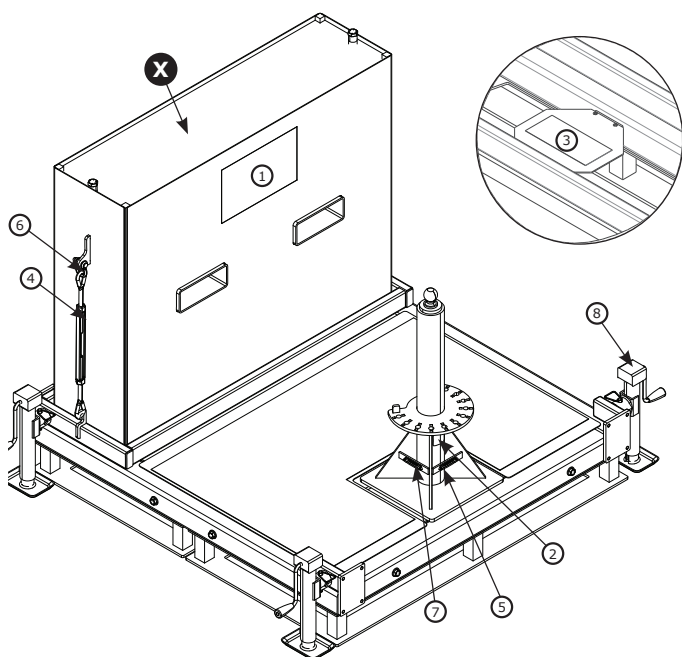
Kontravægtbasen er udviklet til at blive fyldt med beton og brugt som et monteringspunkt til 3M™ DBI-SALA® Flexiguard™ moduludliggersystemet M100.

Hvis du har brug for yderligere oplysninger om produktmontering, skal du se M100-betonbasens 3M-brugervejledning (5908373).

Standarder: EN 795:2012 type E, OSHA 1910.140, OSHA 1926.502

	X 4.000 PSI (30 MPa)	Krav til hvilestruktur	Nettovægt
8530869		6.895 lb. (3.128 kg)	679 kg (1.497 lb.)
8530870	✓	+ M100-udligger- bommens vægt	1.903 kg (4.195 lb)

Komponentliste				
	Delnummer	Beskrivelse	Materiale	Mængde
①	9515104	Brugermærkat	Polyester	1
②	9514429	ID-mærkat	Polyester	1
③	9515105	Advarselsmærkat	Polyester	1
④	8520577	Spændebøjle	Stål	2
⑤	9513627	Skrue nr. 4	Stål	4
⑥	9501794	Sjækel	Stål	2
⑦	9515058	Luftblære	Plastik	2
⑧	9510985	Donkraft	Stål	4



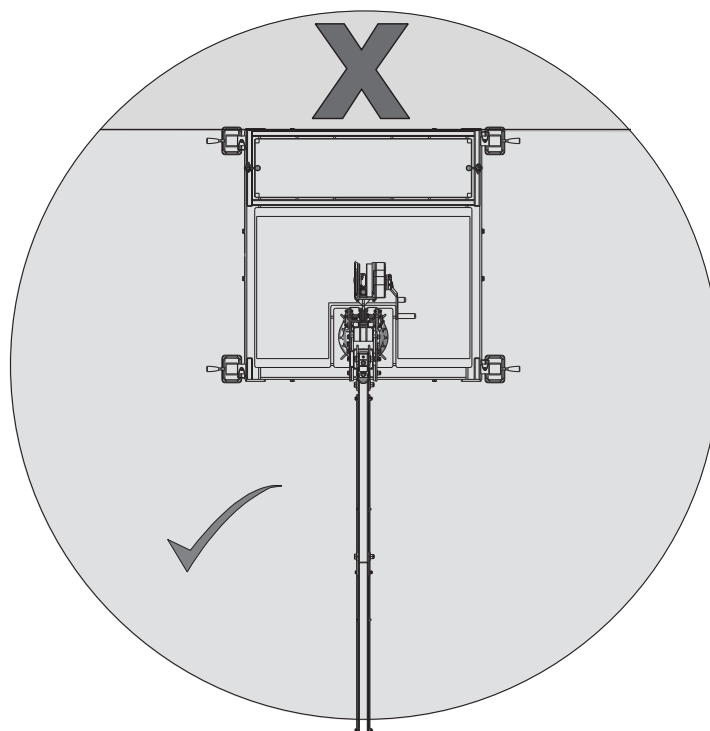
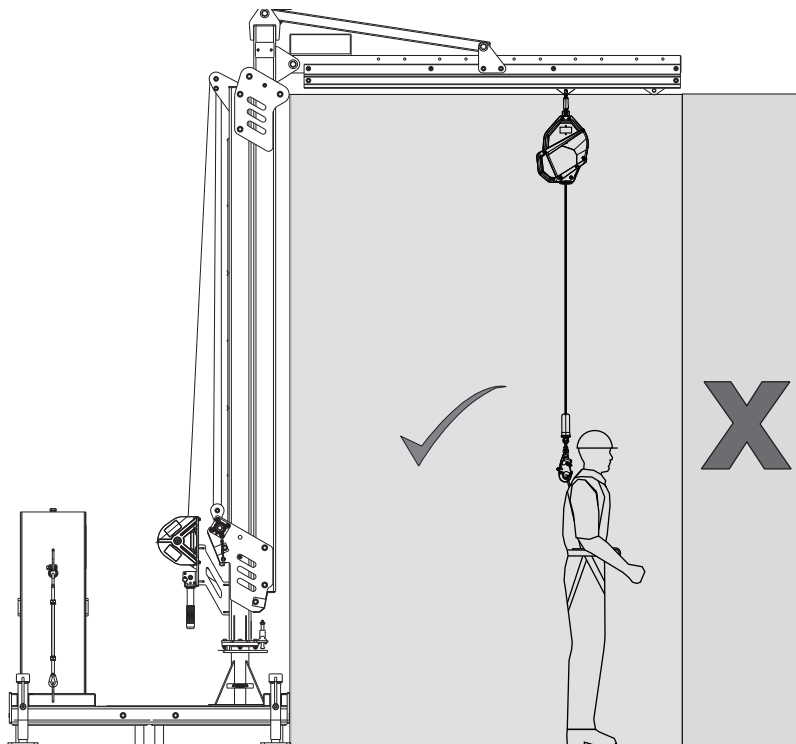
Arbejdsområde for M100-kontravægtbasen
TEKNISK DATABLAD: 8530869, 8530870



Fall Protection

ANVENDELSE:

Se diagrammet nedenfor for at få oplyst arbejdsområdet for M100-betonbasen.

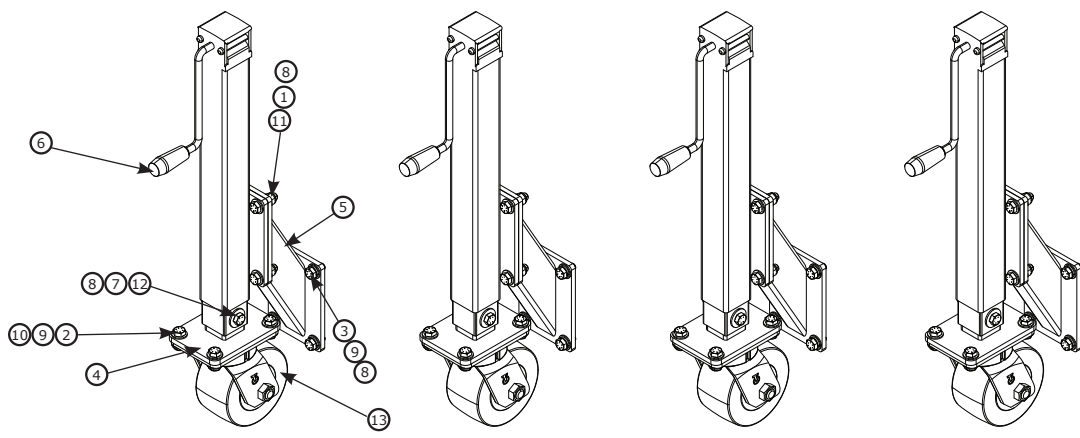


Tilbehør til M100-kontravægtbasen

TEKNISK DATABLAD: 8530908, 8530914

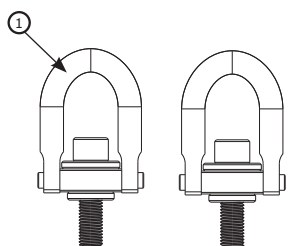
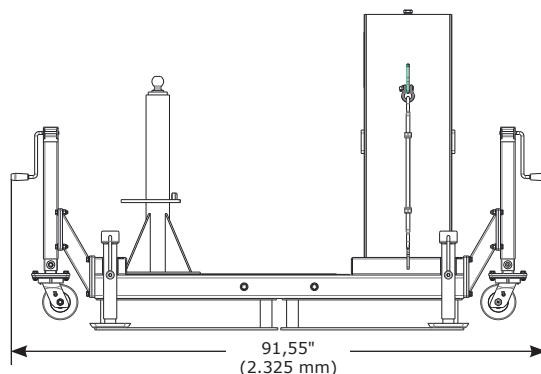


Fall Protection



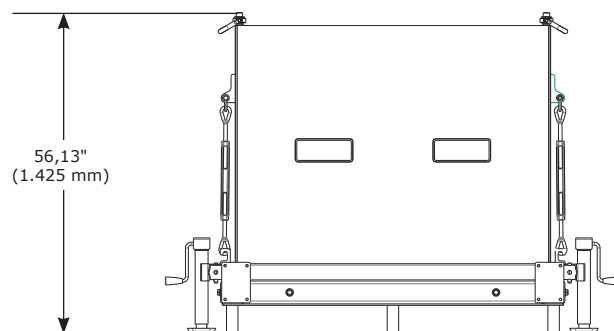
Vægt	
8530908	152 lb. (69 kg)

Komponentliste				
	Delnummer	Beskrivelse	Materiale	Mængde
①	8510037	Spændeskive på 1/2"	Stål	80
②	8512460	Bolt på 1/2" x 1 1/4"	Stål	16
③	8518432	Bolt på 1/2" x 1"	Stål	16
④	8550153	Hjulsvejsning	Stål	4
⑤	8550155	Vinklet svejsning	Stål	4
⑥	8550156	Donkraft	Stål	4
⑦	9501243	Spændeskive på 1/2"	Stål	8
⑧	9501831	Unbrakomøtrik på 1/2"	Stål	20
⑨	9504221	Spændeskive på 1/2"	Stål	16
⑩	9504813	Unbrakomøtrik på 1/2"	Stål	16
⑪	9509276	Bolt på 1/2" x 1 3/4"	Stål	16
⑫	9510153	Bolt på 1/2" x 3 1/4"	Stål	4
⑬	9515081	Hjul	Stål, urethan	4



Vægt	
8530914	6,0 lb. (3,0 kg)

Komponentliste				
	Delnummer	Beskrivelse	Materiale	Mængde
①	9512574	Løftering	Stål	2




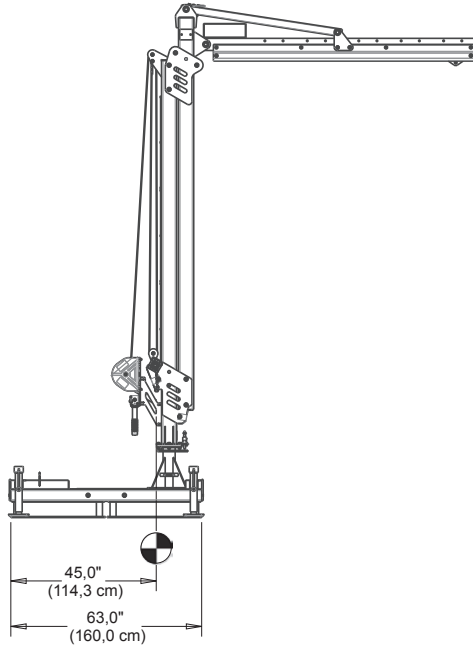
M100-kontravægtbasens tyngdepunkt


TEKNISK DATBLAD: 8530869, 8530870

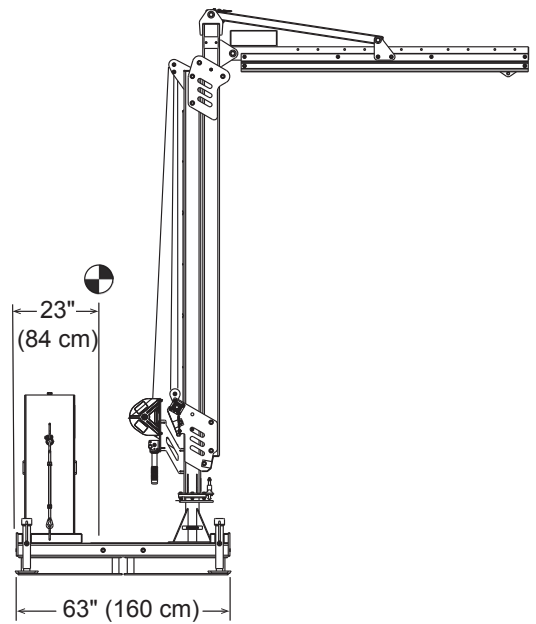



Fall Protection

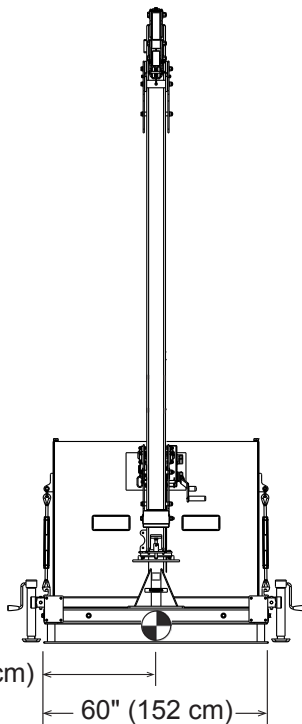
8530870	8530877
 .lb (kg)	1.905 lbs. (864 kg)

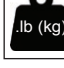


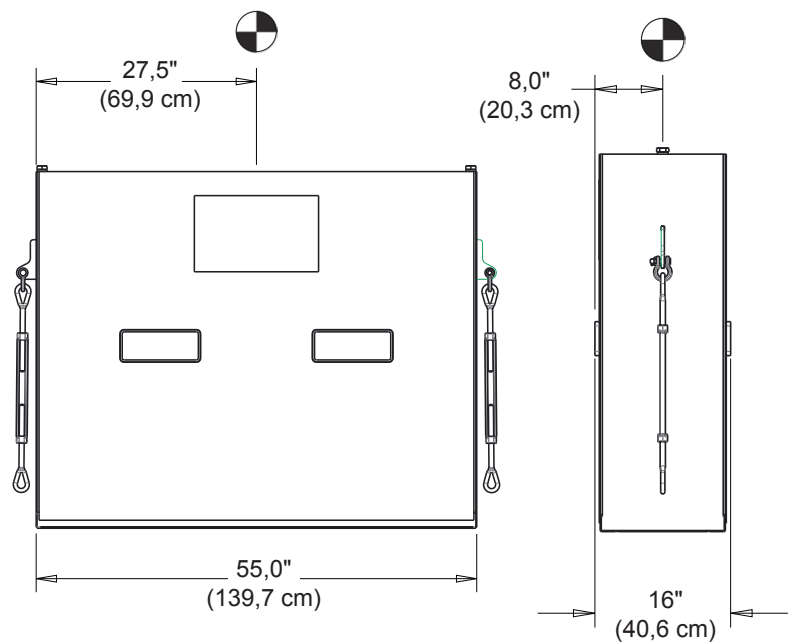
8530870	8530877
 .lb (kg)	5.000 lbs. (2.268 kg)



8530870	8530877
 .lb (kg)	5.000 lbs. (2.268 kg)



 .lb (kg)	3,095 lbs. (1,404 kg)
--	--------------------------



Gulvmonteret M100-base

TEKNISK DATABLAD: 8530871



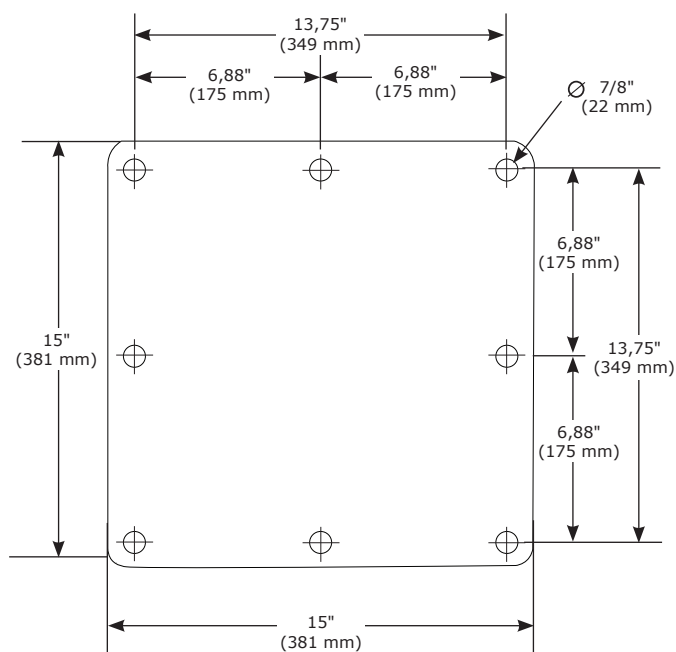
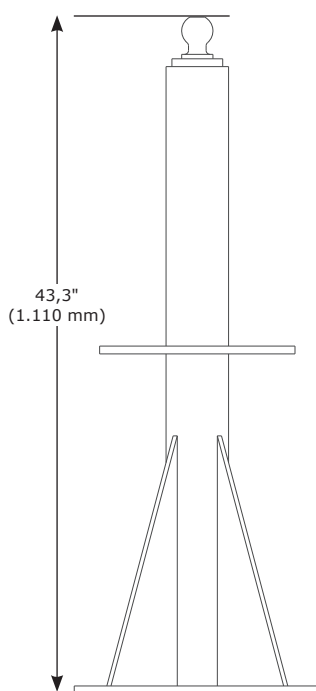
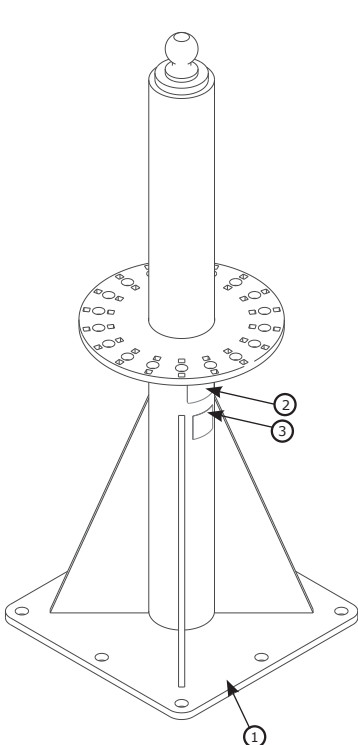
ANVENDELSE:

Den gulvmonterede base er udviklet til forankring til godkendte strukturer og anvendes som monteringspunkt for det godkendte 3M-moduludliggerssystem M100.

Hvis du har brug for yderligere oplysninger om produktmontering, skal du se den gulvmonterede M100-bases 3M-brugervejledning (5908370).

Standarder: EN 795:2012 type A, OSHA 1910.140, OSHA 1926.502

	Nettovægt
8530871	92 kg (203 lb.)



Komponentliste				
	Delnummer	Beskrivelse	Materiale	Mængde
①	8549923	Basesvejsning	Stål	1
②	9514429	ID-mærkat	Polyester	1
③	9515113	Brugermærkat	Polyester	1

Monteringskrav		
Mindste udtrækningskraft for fastgørelsesanordning	Monteringsstruktur, mindste momentbelastning	Minimumsvertikalbelastning for monteringsstruktur
2.606 kg (5.744 lb.)	255.474 in-lb. (28.865 Nm)	2.700 lb. (1.225 kg) + M100-udliggerbommens vægt

Forsænket M100-base

TEKNISK DATABLAD: 8530872, 8530918, 8530919



Fall Protection

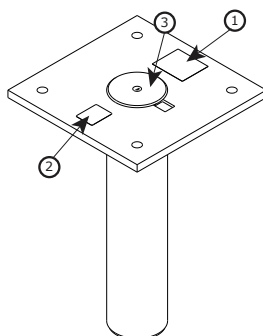
ANVENDELSE:

Den forsænkede base er udviklet til forankring til godkendte strukturer og anvendes som monteringspunkt for det godkendte 3M-moduludliggersystem M100.

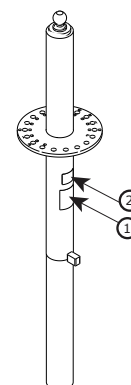
Hvis du har brug for yderligere oplysninger om produktmontering, skal du se den forsænkede M100-bases 3M-brugervejledning (5908370).

Standarder: EN 795:2012 type A, OSHA 1910.140, OSHA 1926.502

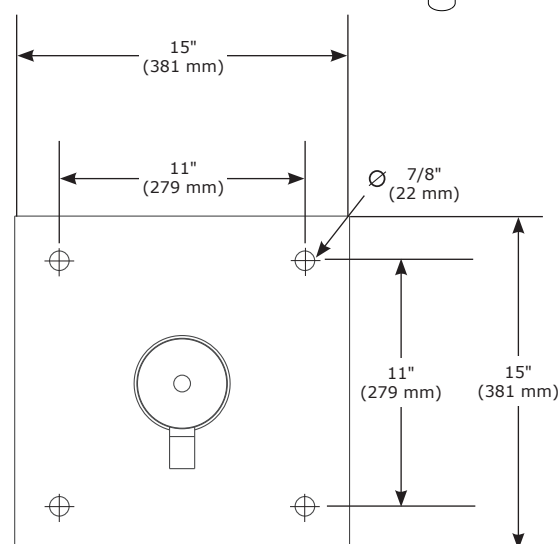
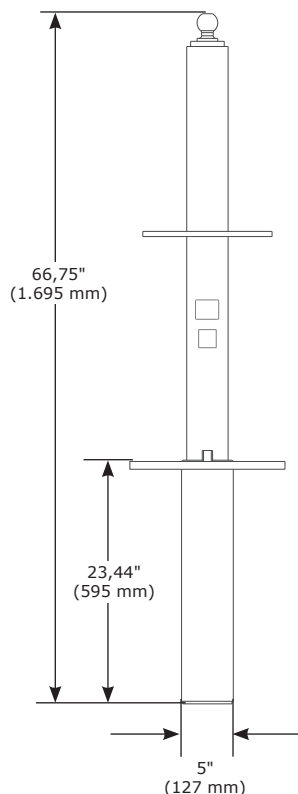
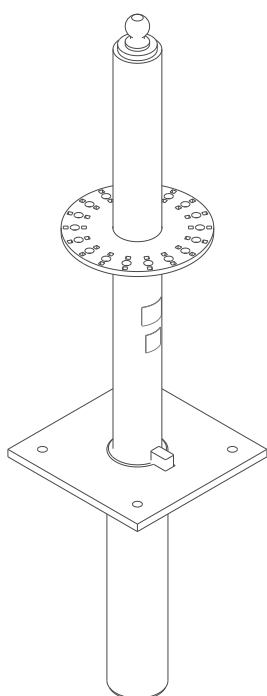
	Nettovægt
8530918	91 lb. (41 kg)



	Nettovægt
8530919	224 lb. (102 kg)



	Nettovægt
8530872	143 kg (315 lb.)



Komponentliste				
	Delnummer	Beskrivelse	Materiale	Mængde
①	9515113	Brugermærkat	Polyester	1
②	9514429	ID-mærkat	Polyester	1
③	9507673	Basesokkel	Rustfrit stål, gummi	1

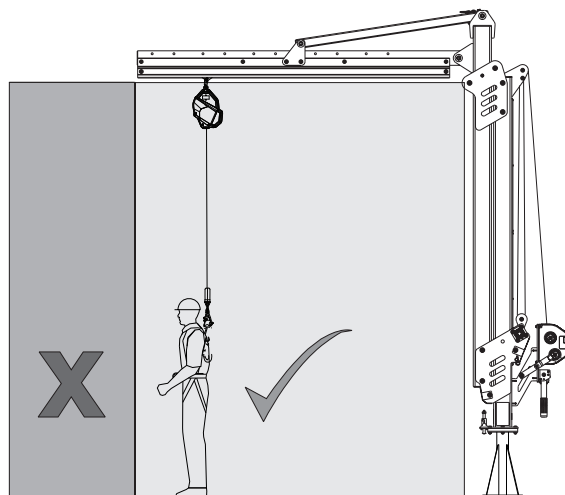
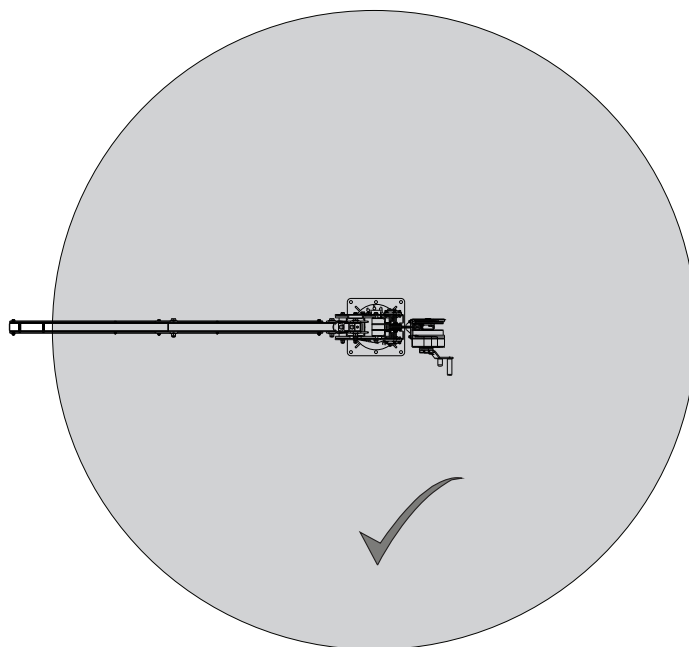
Monteringskrav	
Monteringsstruktur, mindste momentbelastning	Minimumsvertikalbelastning for monteringsstruktur
255.474 in-lb. (28.865 Nm)	2.700 lb. (1.225 kg) + M100- udliggerbommens vægt

**Arbejdsområde for den gulvmonterede
M100-base
TEKNISK DATABLAD: 8530871, 8530872**



ANVENDELSE:

Se diagrammet nedenfor for at få oplyst arbejdsområdet for den gulvmonterede base.



M100-H-base

TEKNISK DATABLAD: 8530873



Fall Protection

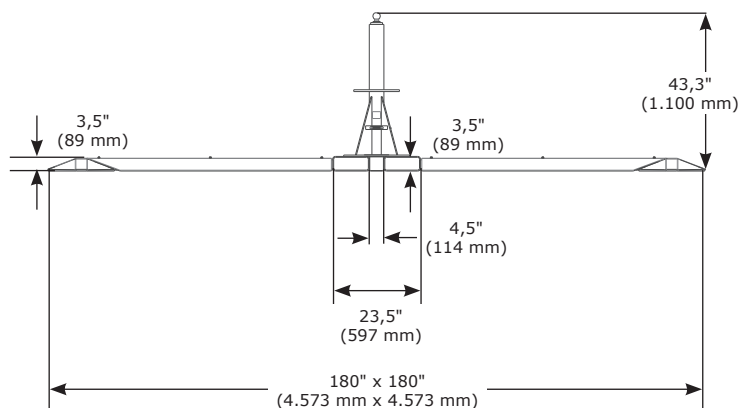
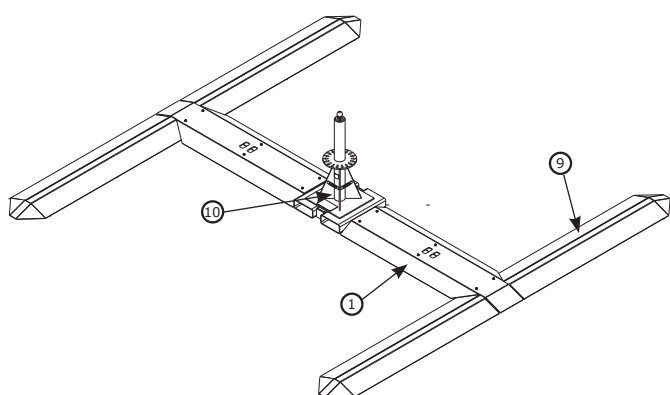
ANVENDELSE:

H-Basen er udviklet til brug som monteringspunkt for 3M™ DBI-SALA® Flexiguard™-moduludliggerssystem M100.

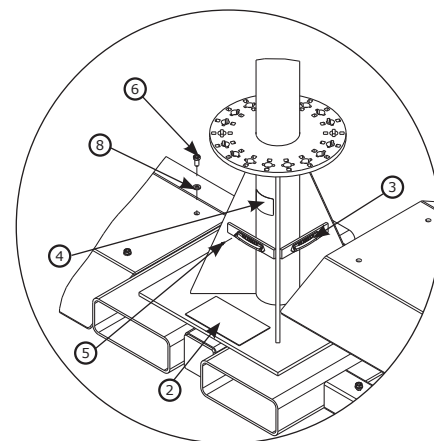
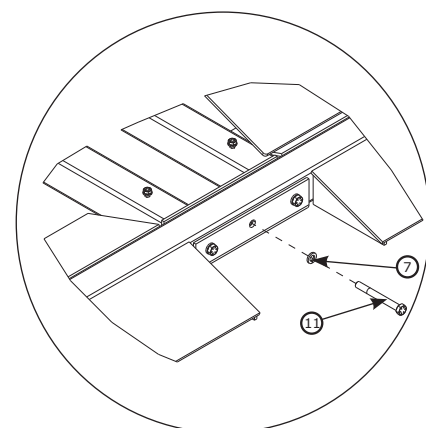
Hvis du har brug for yderligere oplysninger om produktmontering, skal du se M100-H-basens 3M-brugervejledning (5908377).

Standarder: EN 795:2012 type B, OSHA 1910.140, OSHA 1926.502

	Nettovægt	Understøttende konstruktion
8530873	1.335 lb. (605 kg)	4.035 lb. (1.830 kg) + M100-udliggerbommens vægt

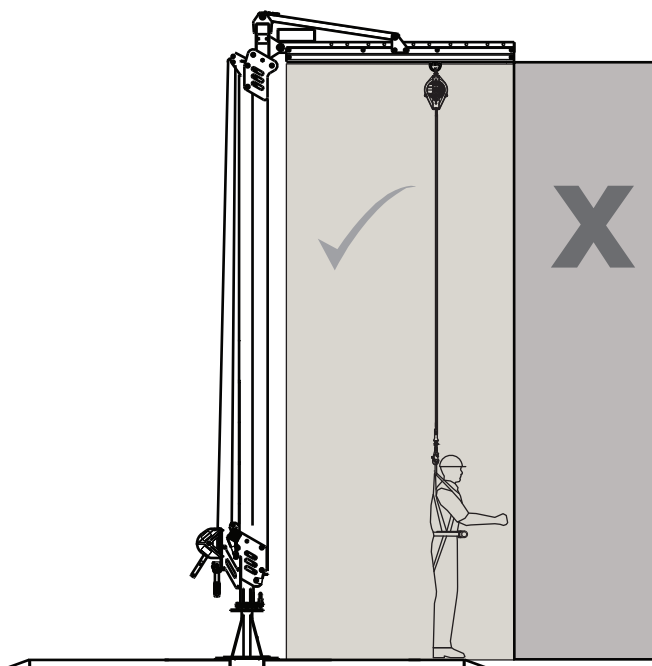
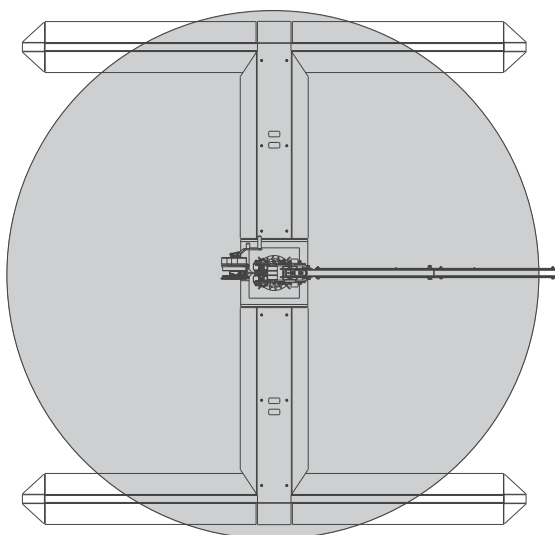


Komponentliste				
	Delnummer	Beskrivelse	Materiale	Mængde
①	9515131	Pladedæksel	Stål	2
②	9515116	Advarselsmærkat	Polyester	1
③	9515058	Luftblære	Plastik	2
④	9514429	ID-mærkat	Polyester	1
⑤	9513627	Skrue nr. 4	Stål	4
⑥	9504314	Bolt på 3/8" x 3/4"	Stål	12
⑦	9504221	Spændeskive på 1/2"	Stål	6
⑧	9501793	Spændeskive på 3/8"	Stål	12
⑨	8550335	Udliggervejsning	Stål	2
⑩	8549908	Midtersvejsning	Stål	1
⑪	8510034	Bolt på 1/2" x 4 1/2"	Stål	6



ANVENDELSE:

Se diagrammet nedenfor for at få oplyst arbejdsområdet for M100-H-basen.



M100-gaffellommesæt

TEKNISK DATABLAD: 8530911

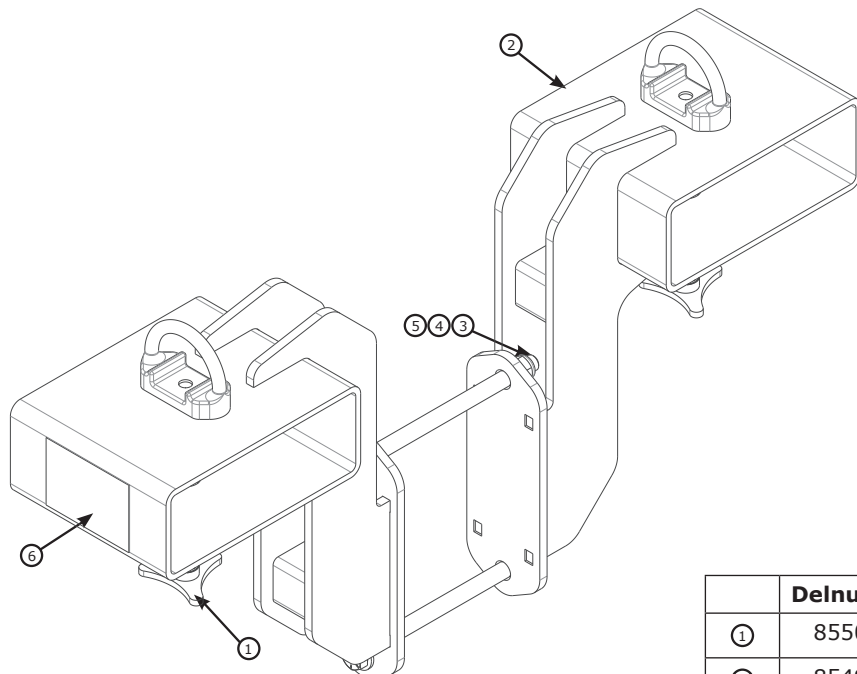


Fall iFall Protection

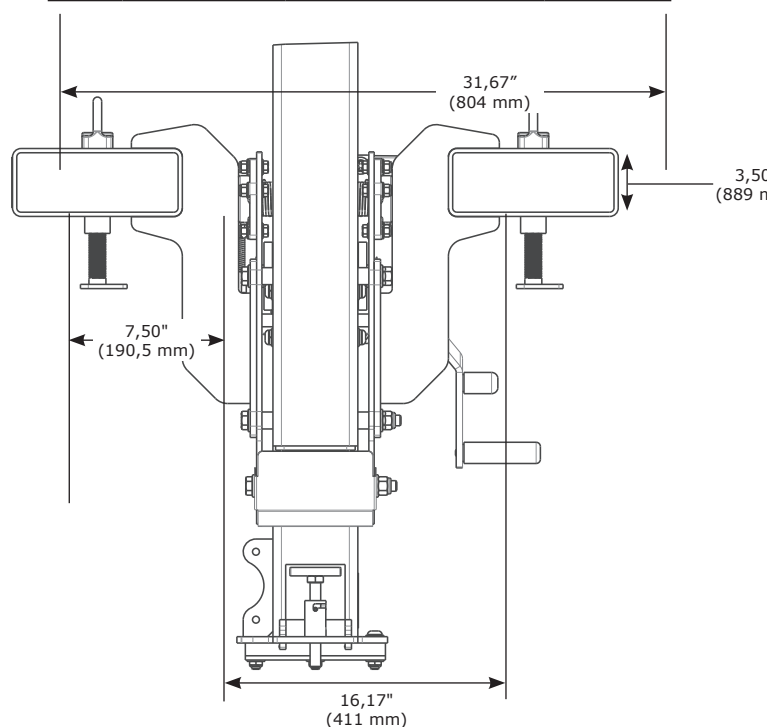
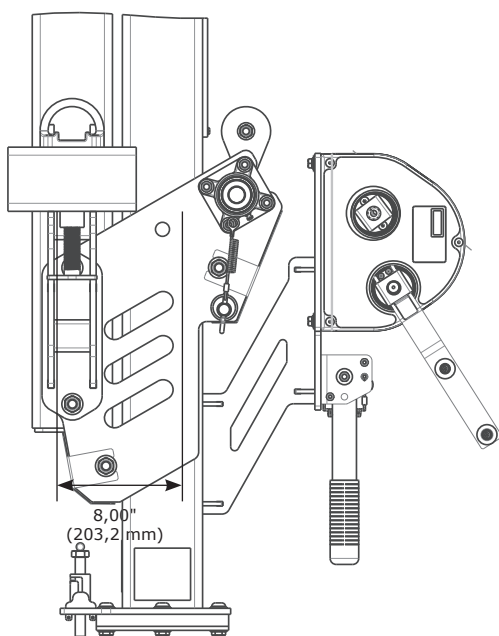
ANVENDELSE:

M100-gaffellommesættet er udviklet til at transportere den justerbare udliggerbom.

Hvis du har brug for yderligere oplysninger om produktmontering, skal du se den justerbare M100-moduludliggerarms 3M-brugervejledning (5908371).



	Delnummer	Komponent	Mængde
①	8550127	Tri-skrue	2
②	8549905	Gaffellommesvejsning	2
③	9506594	Unbrakomøtrik på 5/8"	2
④	8513759	Bolt på 5/8"	2
⑤	4195226	Spændeskive på 5/8"	4
⑥	9515122	Brugermærkat	1
	9500146	Kædeled	2
	8517096	Kæde	10'





OSHA

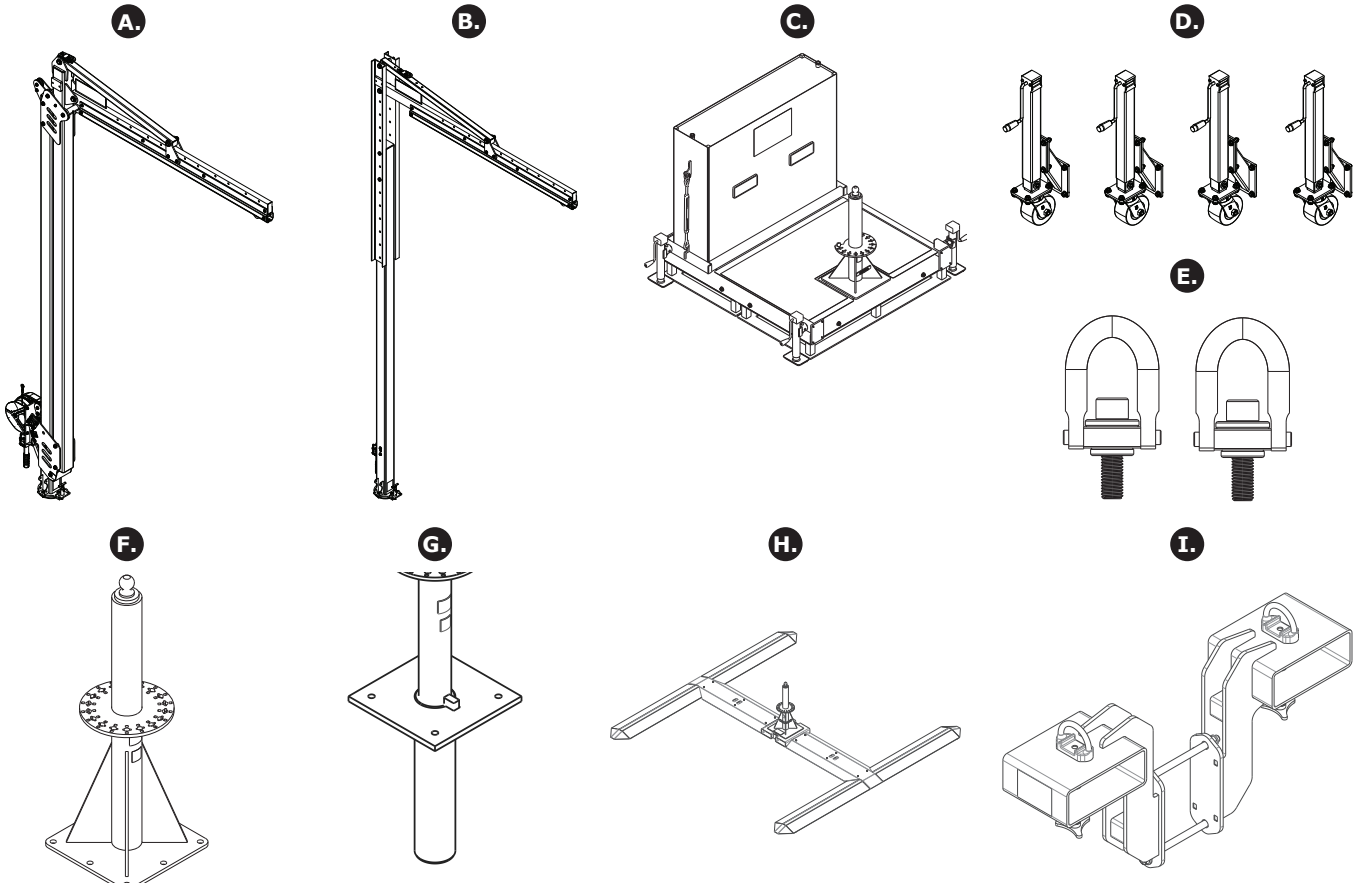


Absturzsicherung

3M™ DBI-SALA® Flexiguard™ Modulare Auslegersysteme M100

Technisches Datenblatt-Pack 5908525 Rev. D.

Beschreibung	Technisches Datenblatt	Beschreibung	Seite
A.	8530874	3,0 m – 4,6 m (10 Fuß bis 15 Fuß) Auslegerarm, verstellbar	33
	8530875	3,8 m – 6,1 m (12,5 Fuß – 20 Fuß) Auslegerarm, verstellbar	33
	8530876	4,6 m – 7,6 m (15 Fuß – 25 Fuß) Auslegerarm, verstellbar	33
	8530877	5,3 m – 9,1 m (17,5 ft. – 30 ft.) Auslegerarm, verstellbar	33
B.	8530882	4,6 m – 6,1 m (15 Fuß – 20 Fuß) Halbstationärer Klüverbaum	35
	8530883	6,1 m – 7,6 m (20 Fuß – 25 Fuß) Halbstationärer Klüverbaum	35
	8530884	7,6 m – 9,1 m (25 ft. – 30 ft.) Halbstationärer Klüverbaum	35
C.	8530869	Nicht gefüllte Gegengewichtsbasis	37
	8530870	Gefüllte Gegengewichtsbasis	37
D.	8530908	Stützfüße für Gegengewichtsbasis	39
E.	8530914	Hubringe für Gegengewichtsbasis	39
F.	8530871	Basis für Bodenmontage	41
G.	8530872, 8530918, 8530919	Einbaubasis	42
H.	8530873	Überfahrbare H-Basis	44
I.	8530911	Gabeltaschensatz	46



Modularer verstellbarer Auslegerarm

TECHNISCHES DATENBLATT: 8530874-8530877



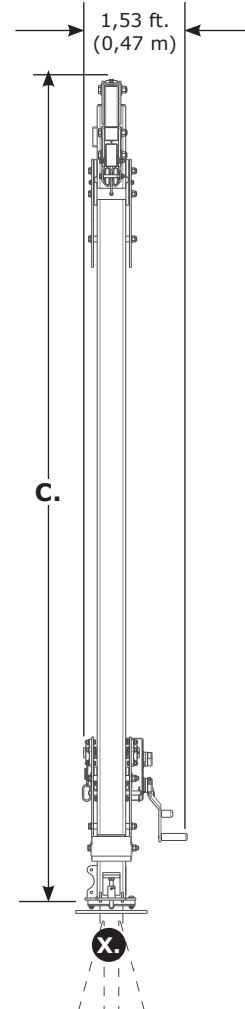
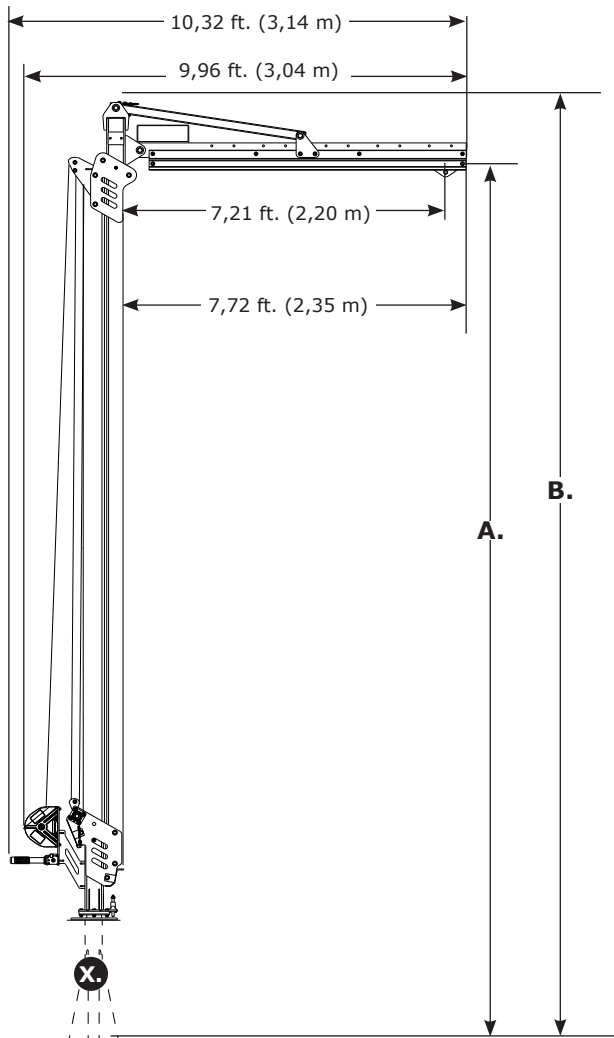
Absturzicherung

ANWENDUNG:

Der modulare M100 Auslegerarm dient dazu, Verankerungsanschlagnpunkte für ein Absturzicherungssystem zu bieten.

Weitere Informationen zur Produktinstallation finden Sie in der 3M-Bedienungsanleitung für den M100 Auslegerarm (5908371).

Normen: EN795: 2012 Typ E, OSHA 1910.140, OSHA 1926.502



≤ 1350 lb.
(6 kN)

1x
≤ 310 lb.
(140 kg)

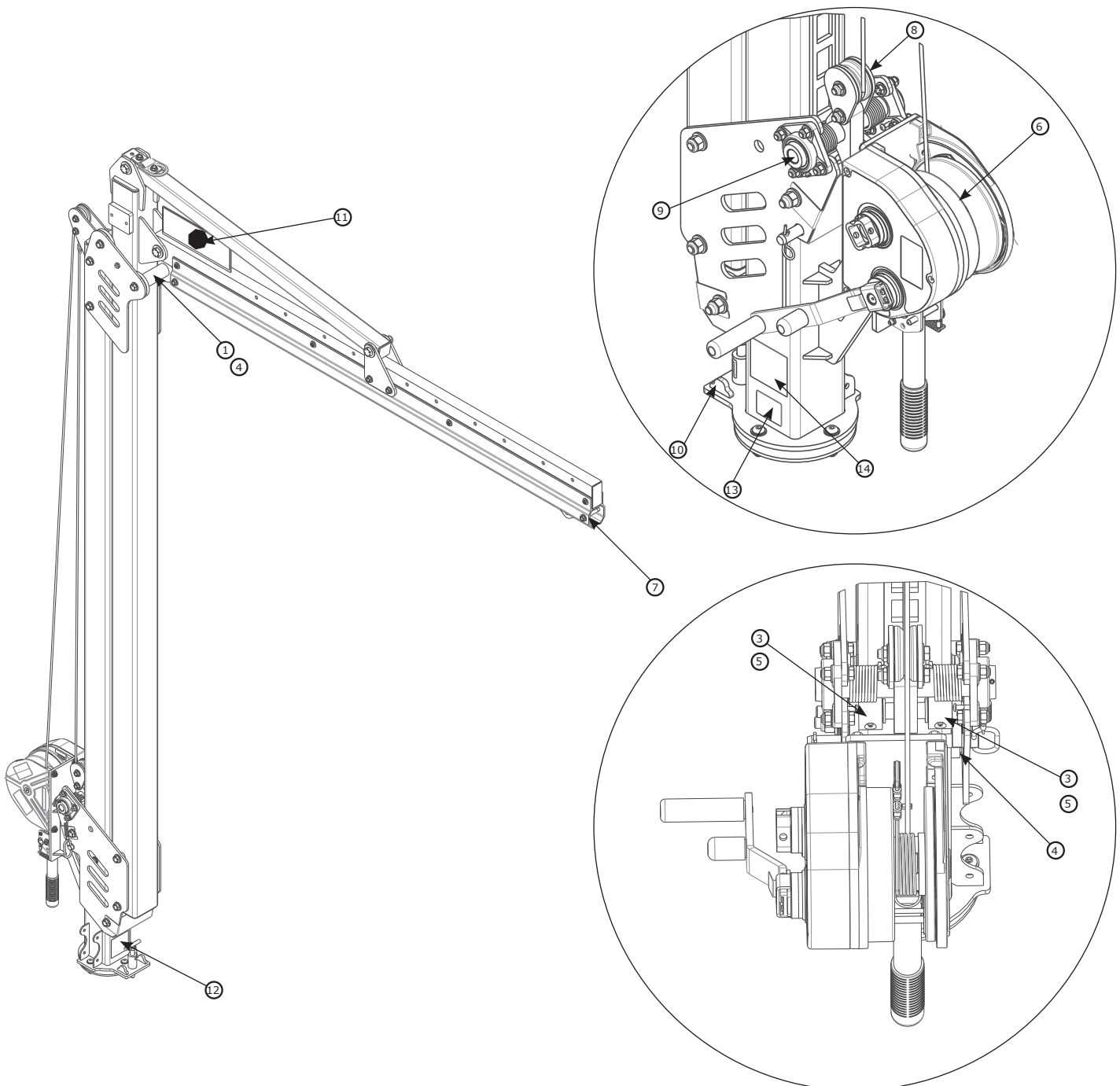
	A.	B.	C.	lb. (kg)
8530874	10,0 ft. – 15,0 ft. (3,0 m – 4,6 m)	11,6 ft. – 16,6 ft. (3,5 m – 5,0 m)	9,8 ft. – 14,8 ft. (3,0 m – 4,5 m)	568 lb. (258 kg)
8530875	12,5 ft. – 20,0 ft. (3,8 m – 6,1 m)	14,1 ft. – 21,6 ft. (4,3 m – 6,6 m)	12,2 ft. – 19,7 ft. (3,7 m – 6 m)	638 lb. (289 kg)
8530876	15,0 ft. – 25,0 ft. (4,6 m – 7,6 m)	16,6 ft. – 26,6 ft. (5,0 m – 8,1 m)	14,8 – 24,8 ft. (4,5 m – 7,6 m)	727 lb. (330 kg)
8530877	17,5 ft. – 30,0 ft. (5,3 m – 9,1 m)	19,1 ft. – 31,6 ft. (5,8 m – 9,6 m)	17,3 ft. – 29,8 ft. (5,3 m – 9,1 m)	805 lb. (365 kg)

Komponenten des verstellbaren modulare Auslegerarms

TECHNISCHES DATENBLATT: 8530874-8530877



Absturzsicherung



Komponentenliste				
	Teilenummer	Beschreibung	Material	Anzahl
①	8549907	Breite Rolle	Nylon	3
②	8549864	Abstandhalter für breite Rolle	Rostfreier Stahl 304	3
③	8550327	Schmale Rolle	Nylon	2
④	9514703	Seitliche Rolle	Nylon	8
⑤	8550215	Abstandhalter für schmale Rolle	Rostfreier Stahl 304	2
⑥	8549930	Winde	Stahl	1
⑦	8521711	Läufer	Stahl, Nylon	1

Komponentenliste				
	Teilenummer	Beschreibung	Material	Anzahl
⑧	8550225	Verriegelungsmechanismus (nur autorisierte Reparatur)	Stahl, Nylon	1
⑨	9515138	Lager	Stahl	2
⑩	8550125	Drehbegrenzer	Stahl	2
⑪	9515111	3M-Etikett	Polyester	2
⑫	9515101	Drehungsetikett	Polyester	1
⑬	9514429	ID-Etikett	Polyester	1
⑭	9515102	Benutzer-Etikett	Polyester	1

Modularer Halbstationärer Klüverbaum

TECHNISCHES DATENBLATT: 8530882–8530884



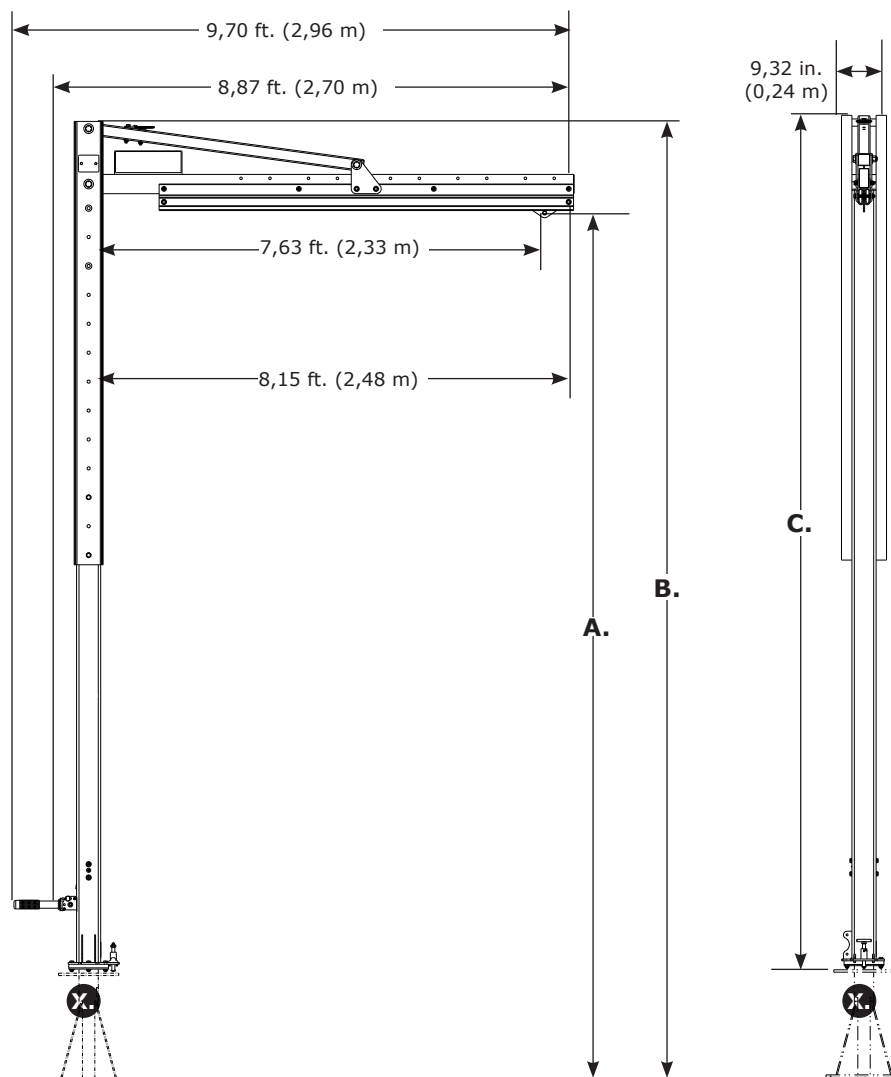
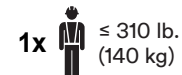
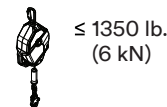
Absturzsicherung

ANWENDUNG:

Der modulare Auslegerarm M100 dient dazu, Verankerungsanschlagpunkte für ein Absturzsicherungssystem zu bieten.

Weitere Informationen zur Produktinstallation finden Sie in der 3M-Bedienungsanleitung für den M100 Auslegerarm (5908371).

Normen: EN795: 2012 Typ E, OSHA 1910.140, OSHA 1926.502



	A.	B.	C.	lb. (kg)
8530882	15,0 ft. – 20,0 ft. (4,6 m – 6,1 m)	16,6 ft. – 21,6 ft. (5,0 m – 6,0 m)	14,70 ft. – 19,70 ft. (4,5 m – 6,0 m)	504 lb. (229 kg)
8530883	20,0 ft. – 25,0 ft. (6,1 m – 7,6 m)	21,6 ft. – 26,6 ft. (6,6 m – 8,1 m)	19,70 ft. – 24,70 ft. (6,0 m – 7,5 m)	582 lb. (264 kg)
8530884	25,0 ft. – 30,0 ft. (7,6 m – 9,1 m)	26,6 ft. – 31,6 ft. (6,6 m – 9,6 m)	24,70 ft. – 29,70 ft. (7,5 m – 9,0 m)	660 lb. (299 kg)
6" (152 mm) Einstellschritte				

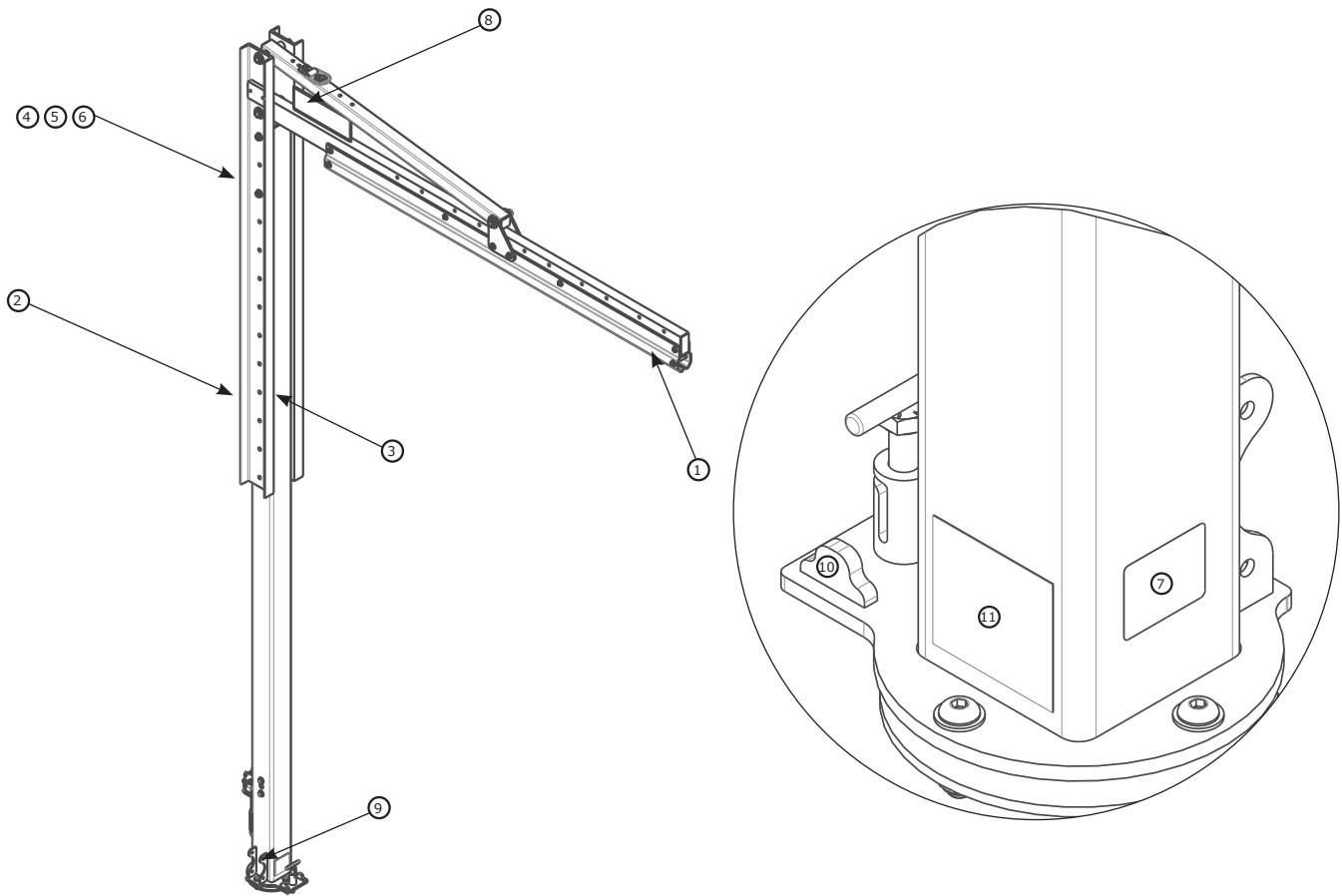
Komponenten des modularen halbstationärer klüverbaum

TECHNISCHES DATENBLATT: 8530882-8530884

3M

DBI
SALA

Absturzsicherung



	Teilenummer	Beschreibung	Material	Anzahl
①	8521711	Läufer	Edelstahl, Stahl, Nylon	1
②	8549931	Montagekanal für Rettungsaus- rüstung	Stahl	1
③	8550238	Kanal	Stahl	1
④	9509020	5/8" x 7" Schraube	Stahl	2
⑤	4195226	5/8" Unterlegscheibe	Stahl	4
⑥	9506594	5/8" Mutter	Stahl	2
⑦	9514429	ID-Etikett	Polyester	1

	Teilenummer	Beschreibung	Material	Anzahl
⑧	9515111	3M-Etikett	Polyester	2
⑨	9515101	Drehungsetikett	Polyester	1
⑩	8550125	Drehbegrenzer	Stahl	2
⑪	9515102	Benutzer-Etikett	Polyester	1

M100 Gegengewichtsbasis

TECHNISCHES DATENBLATT: 8530869, 8530870



Absturzicherung

ANWENDUNG:

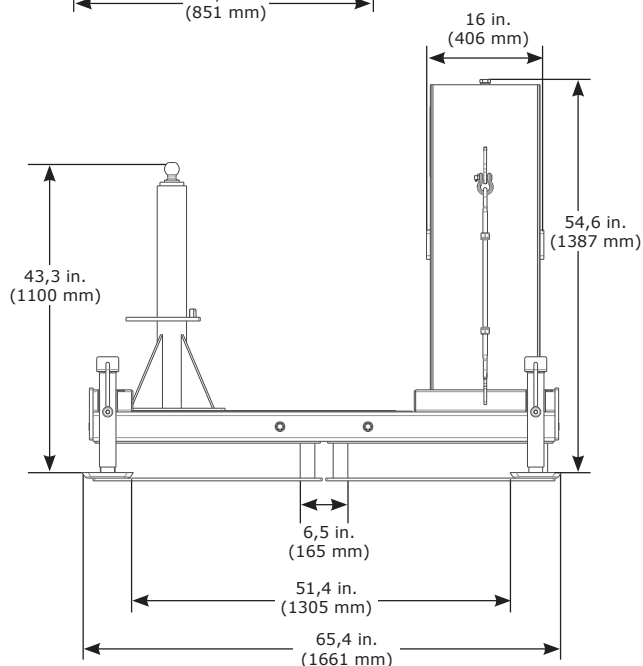
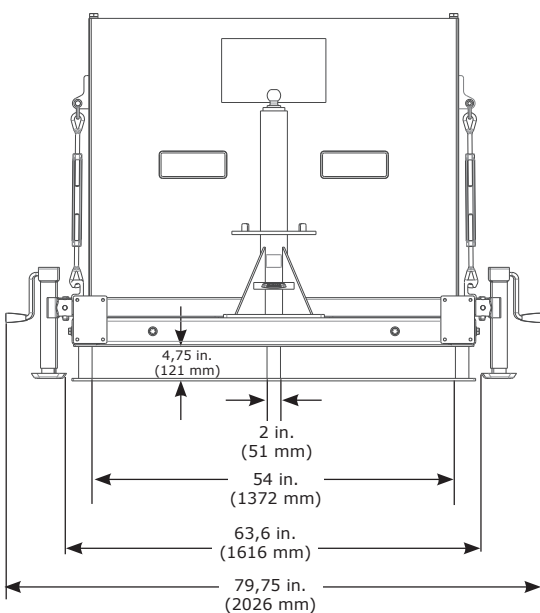
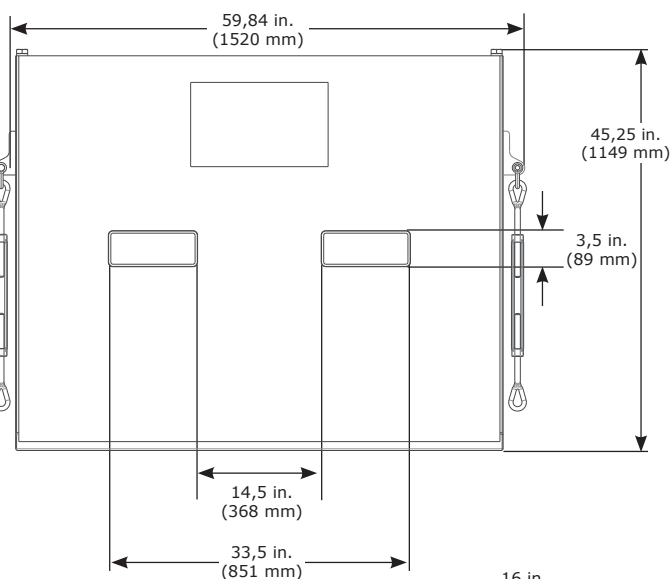
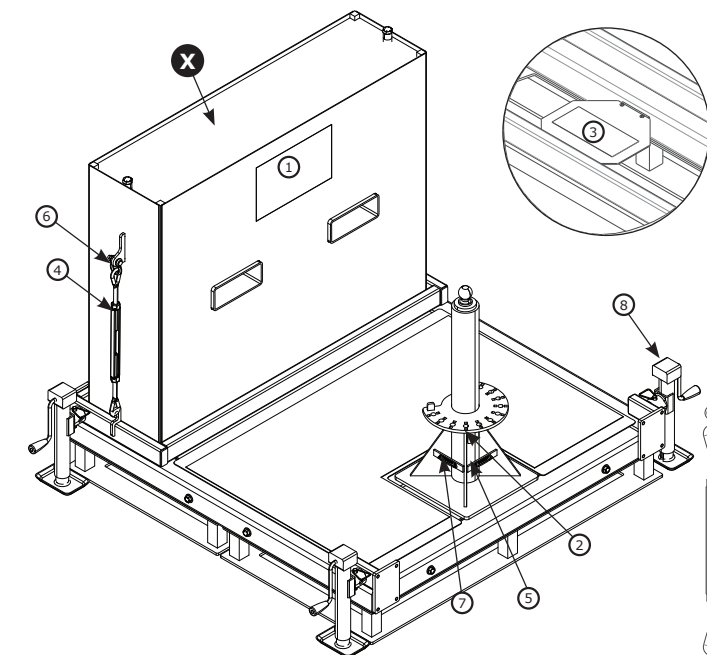
Die Gegengewichtsbasis ist für das Füllen mit Beton ausgelegt und dient als Montagepunkt für das 3M™ DBI-SALA® Flexiguard™ Modulare Auslegersystem M100.

Weitere Informationen zur Produktinstallation finden Sie in der 3M-Bedienungsanleitung für die M100 Betonbasis (5908373).

Normen: EN795: 2012 Typ E, OSHA 1910.140, OSHA 1926.502

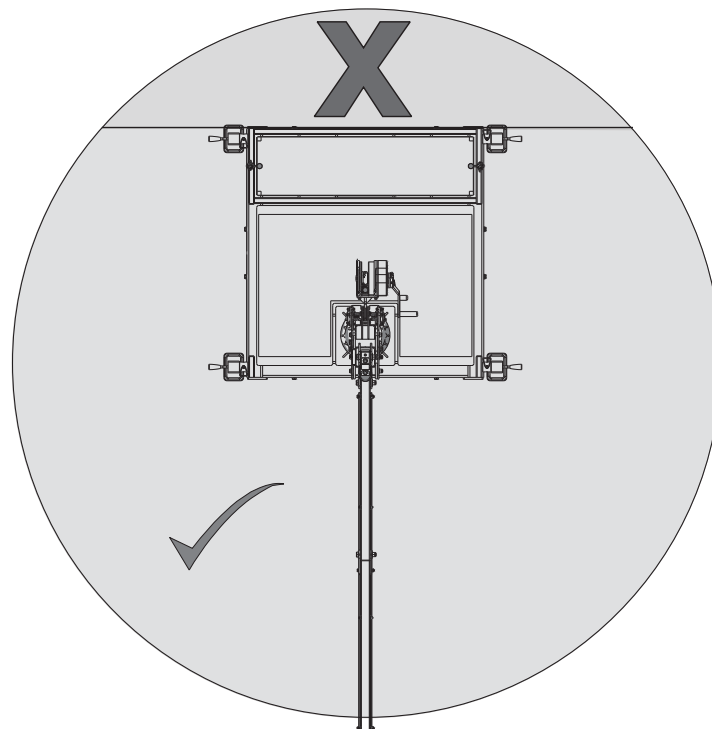
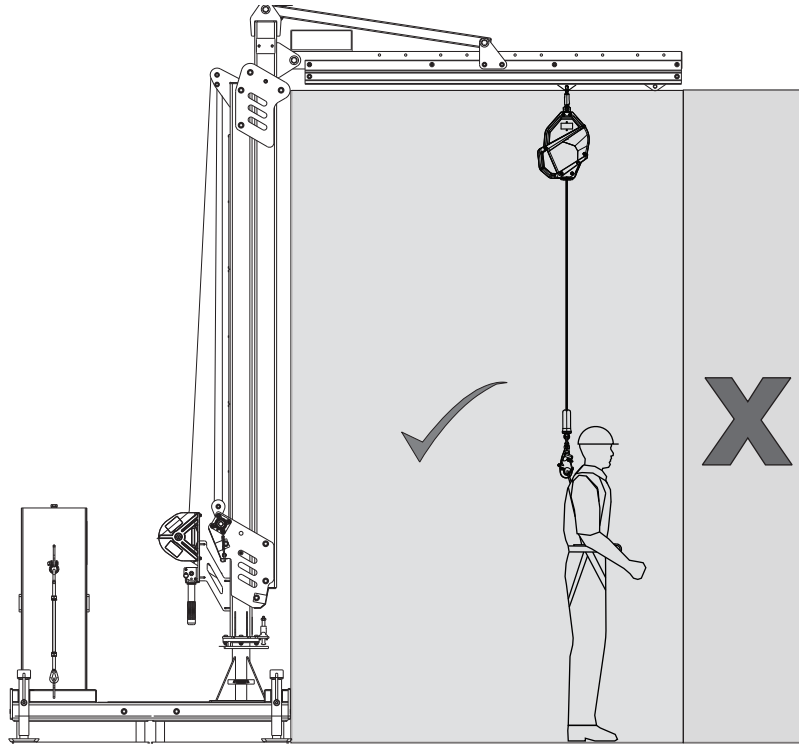
	X 30 MPa (4.000 psi)	Anforderungen an die Ruhestruktur	Nettogewicht
8530869		6.895 lb. (3.128 kg) + Gewicht des M100 Schwenkauslegers	679 kg (1.497 lb.)
8530870	✓		1.903 kg

Komponentenliste				
	Teilenummer	Beschreibung	Material	Anzahl
①	9515104	Benutzer-Etikett	Polyester	1
②	9514429	ID-Etikett	Polyester	1
③	9515105	Warnetikett	Polyester	1
④	8520577	Spannschloss	Stahl	2
⑤	9513627	Nr. 4 Schraube	Stahl	4
⑥	9501794	Schäkel	Stahl	2
⑦	9515058	Nivellierlibelle	Kunststoff	2
⑧	9510985	Stützfuß	Stahl	4



ANWENDUNG:

In der folgenden Abbildung ist der Arbeitsbereich der M100 Betonbasis dargestellt.

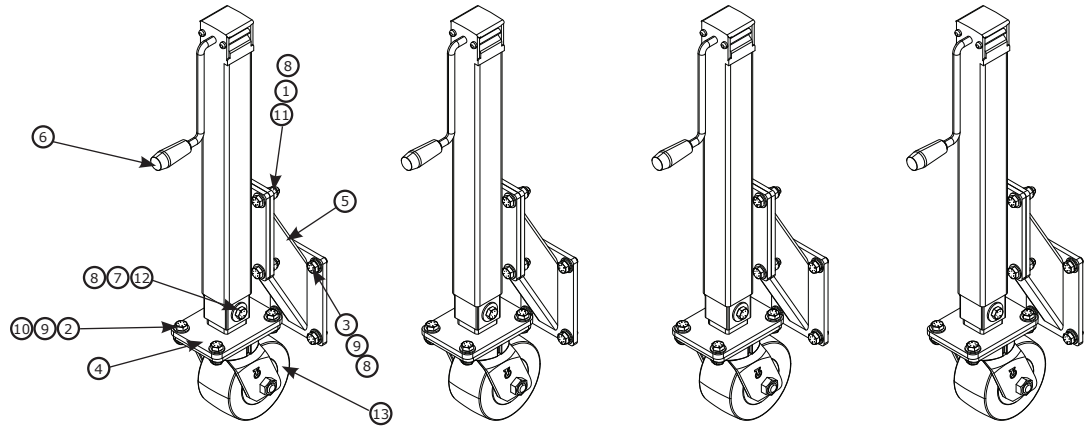


Zubehör für die M100 Gegengewichtsbasis

TECHNISCHES DATENBLATT: 8530908, 8530914

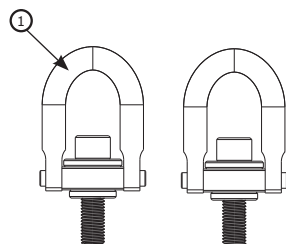
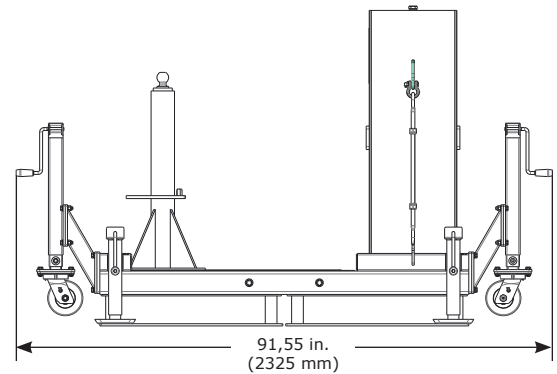


Absturzsicherung



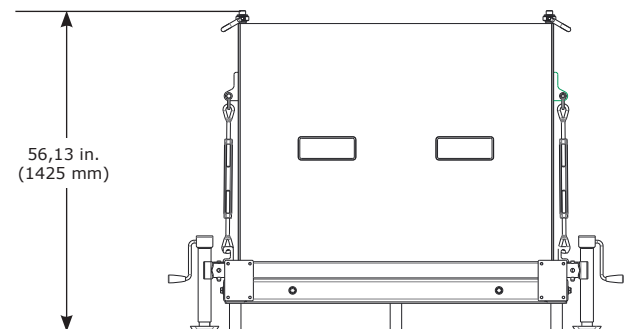
Gewicht	
8530908	152 lb. (69 kg)

Komponentenliste				
	Teilenummer	Beschreibung	Material	Anzahl
①	8510037	1/2" Unterlegscheibe	Stahl	80
②	8512460	1/2" x 1 1/4" Schraube	Stahl	16
③	8518432	1/2" x 1" Schraube	Stahl	16
④	8550153	Rad-Schweißteil	Stahl	4
⑤	8550155	Abgewinkeltes Schweißteil	Stahl	4
⑥	8550156	Stützfuß	Stahl	4
⑦	9501243	1/2" Unterlegscheibe	Stahl	8
⑧	9501831	1/2" Sechskantmutter	Stahl	20
⑨	9504221	1/2" Unterlegscheibe	Stahl	16
⑩	9504813	1/2" Sechskantmutter	Stahl	16
⑪	9509276	1/2" x 1 3/4" Schraube	Stahl	16
⑫	9510153	1/2" x 3 1/4" Schraube	Stahl	4
⑬	9515081	Lenkrolle	Stahl, Urethan	4



Gewicht	
8530914	6,0 lb. (3,0 kg)


Komponentenliste				
	Teilenummer	Beschreibung	Material	Anzahl
①	9512574	Hubring	Stahl	2

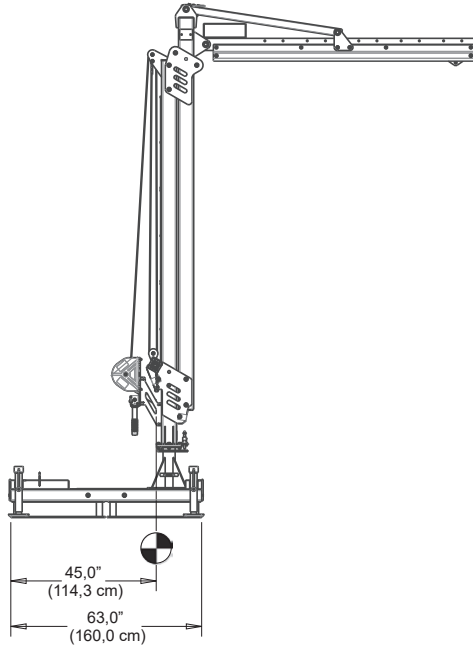



Schwerpunkt der M100 Gegengewichtsbasis

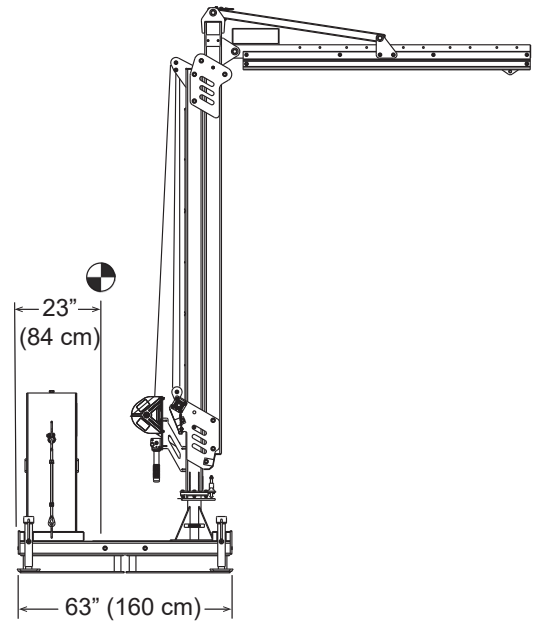
TECHNISCHES DATENBLATT: 8530869, 8530870




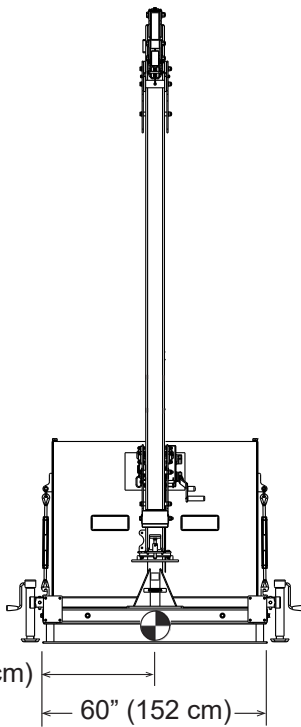
8530870	8530877
 .lb (kg)	1.905 lbs. (864 kg)

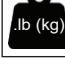


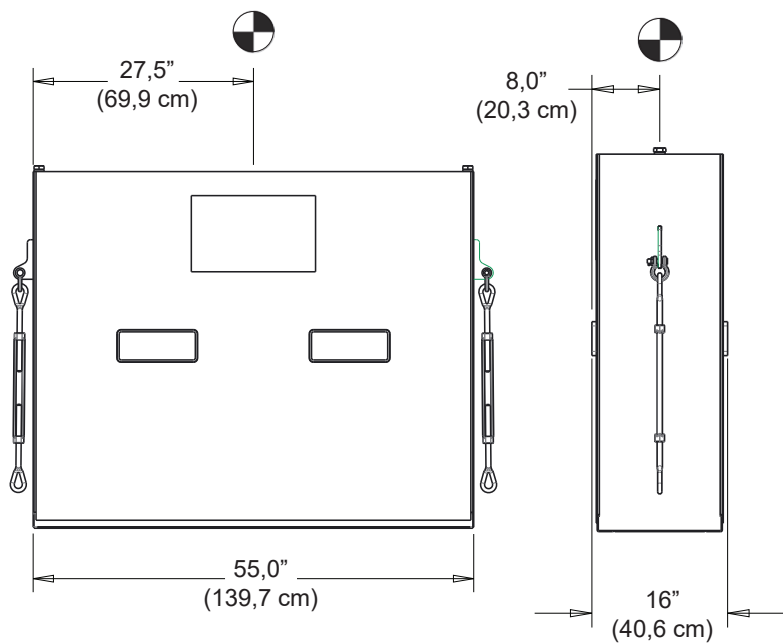
8530870	8530877
 .lb (kg)	5.000 lbs. (2.268 kg)



8530870	8530877
 .lb (kg)	5.000 lbs. (2.268 kg)



 .lb (kg)	3,095 lbs. (1,404 kg)
--	--------------------------



M100 Basis zur Bodenmontage

TECHNISCHES DATENBLATT: 8530871



Fa Absturzsicherung

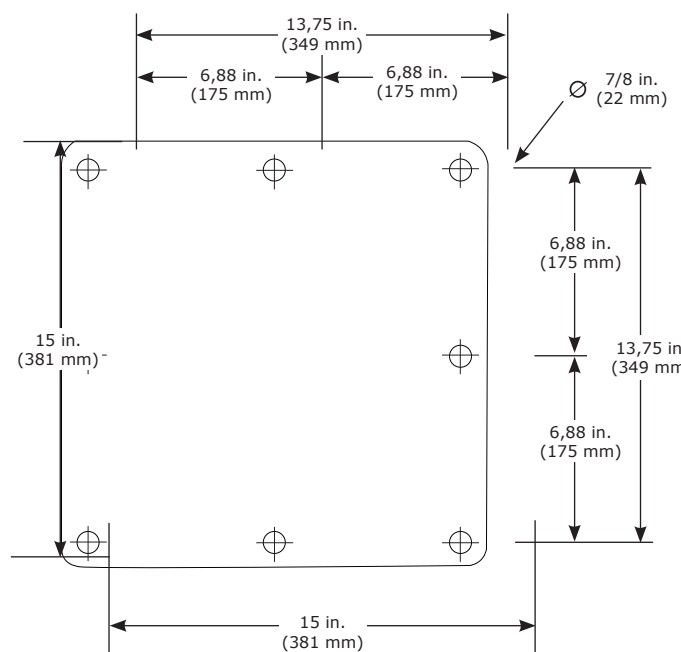
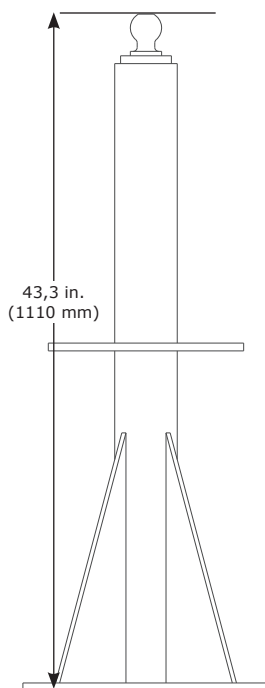
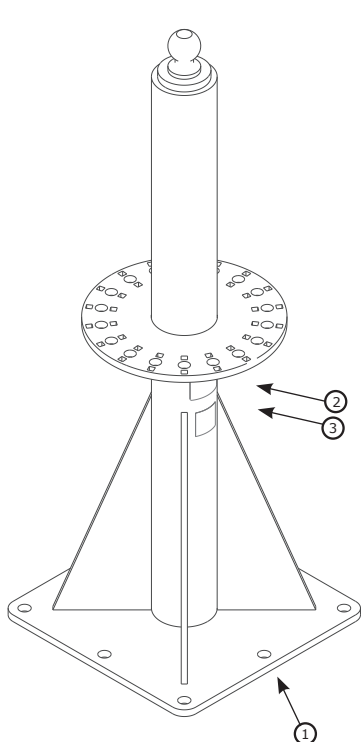
ANWENDUNG:

Die Basis zur Bodenmontage ist für die Verankerung an zugelassenen Strukturen ausgelegt und dient als Montagepunkt für das von 3M zugelassene modulare Auslegersystem M100.

Weitere Informationen zur Produktinstallation finden Sie in der 3M-Bedienungsanleitung für die M100 Basis zur Bodenmontage (5908370).

Normen: EN795: 2012 Typ A, OSHA 1910.140, OSHA 1926.502

	Nettogewicht
8530871	92 kg



Komponentenliste				
	Teilenummer	Beschreibung	Material	Anzahl
①	8549923	Basis-Schweißteil	Stahl	1
②	9514429	ID-Etikett	Polyester	1
③	9515113	Benutzer-Etikett	Polyester	1

Montageanforderungen		
Mindestauszugskraft für Befestigungsmittel	Montagestruktur Minimale Momentbelastung	Montagestruktur Minimale vertikale Belastung
2.606 kg	28.865 Nm	1.225 kg + Gewicht des M100 Schwenkauslegers

M100 Einbaubasis

TECHNISCHES DATENBLATT: 8530872, 8530918, 8530919



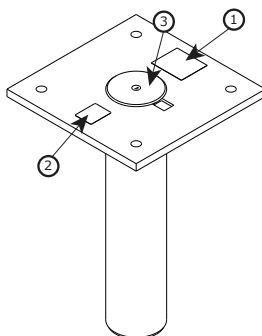
ANWENDUNG:

Die Einbaubasis ist für die Verankerung an zugelassenen Strukturen ausgelegt und dient als Montagepunkt für das von 3M zugelassene modulare Auslegersystem M100.

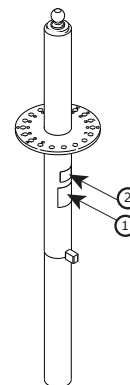
Weitere Informationen zur Produktinstallation finden Sie in der 3M-Bedienungsanleitung für die M100 Einbaubasis (5908370).

Normen: EN795: 2012 Typ A, OSHA 1910.140, OSHA 1926.502

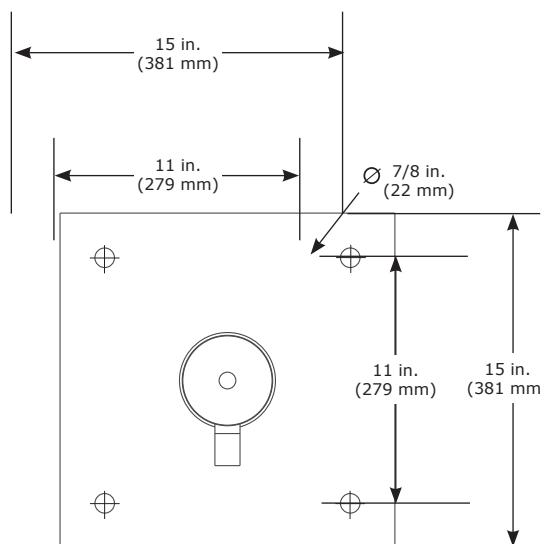
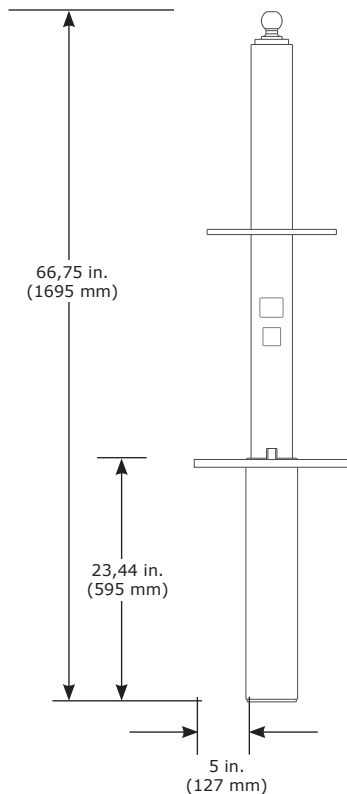
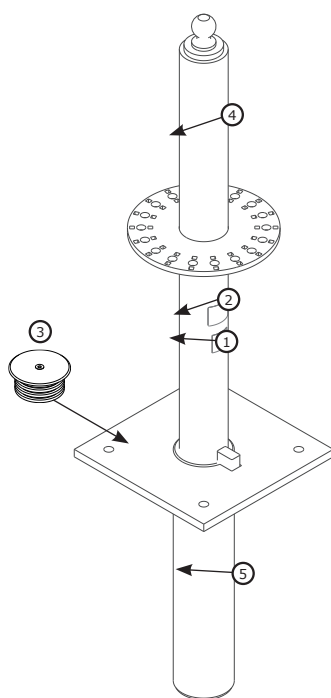
	Nettogewicht
8530918	91 lb. (41 kg)



	Nettogewicht
8530919	224 lb. (102 kg)



	Nettogewicht
8530872	143 kg



Komponentenliste				
	Teilenummer	Beschreibung	Material	Anzahl
①	9515113	Benutzer-Etikett	Polyester	1
②	9514429	ID-Etikett	Polyester	1
③	9507673	Basis-Abdeckung	Rostfreier Stahl, Gummi	1

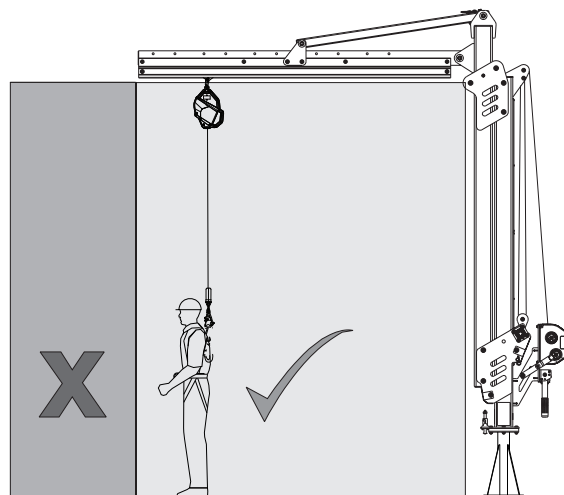
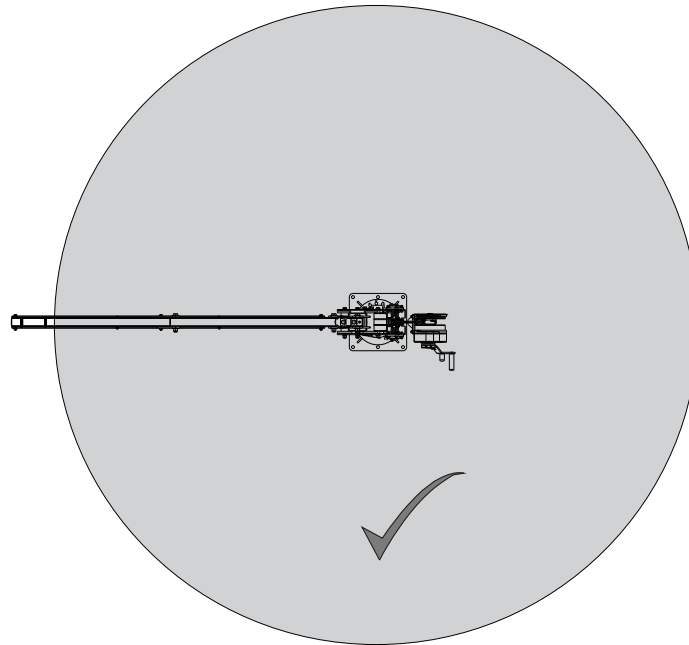
Montageanforderungen	
Montagestruktur Minimale Momentbelastung	Montagestruktur Minimale vertikale Belastung
28.865 Nm	1.225 kg + Gewicht des M100 Schwenkauslegers

**Arbeitsbereich der M100 Basis für
Bodenmontage**
TECHNISCHES DATENBLATT: 8530871, 8530872



ANWENDUNG:

In der folgenden Abbildung ist der Arbeitsbereich der Basis für Bodenmontage dargestellt.



M100 H-Basis

TECHNISCHES DATENBLATT: 8530873



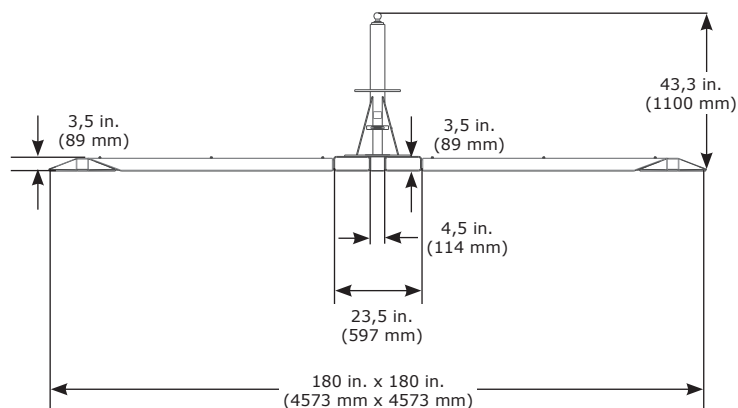
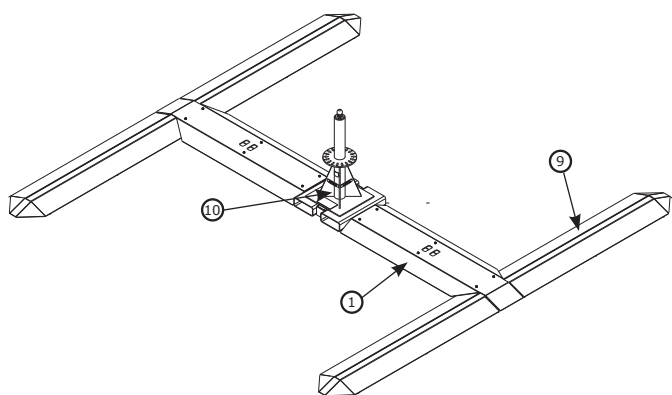
ANWENDUNG:

Die H-Basis dient als Montagepunkt für das 3M™ DBI-SALA® Flexiguard™ Modulare Auslegersystem M100.

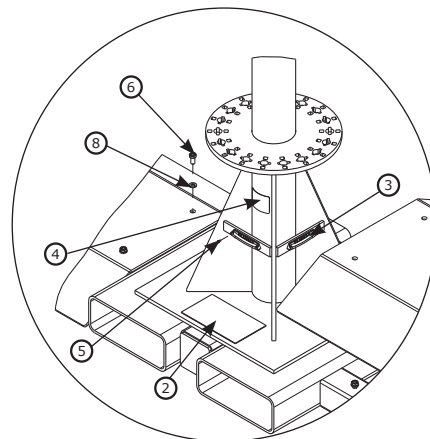
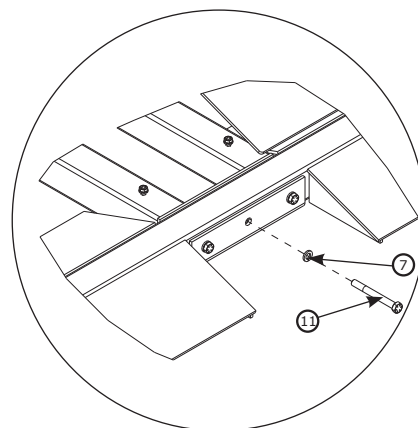
Weitere Informationen zur Produktinstallation finden Sie in der 3M-Bedienungsanleitung für die M100 H-Basis (5908377).

Normen: EN795: 2012 Typ B, OSHA 1910.140, OSHA 1926.502

	Nettogewicht	Tragende Struktur
8530873	605 kg	1.830 kg + Gewicht des M100 Schwenkauslegers

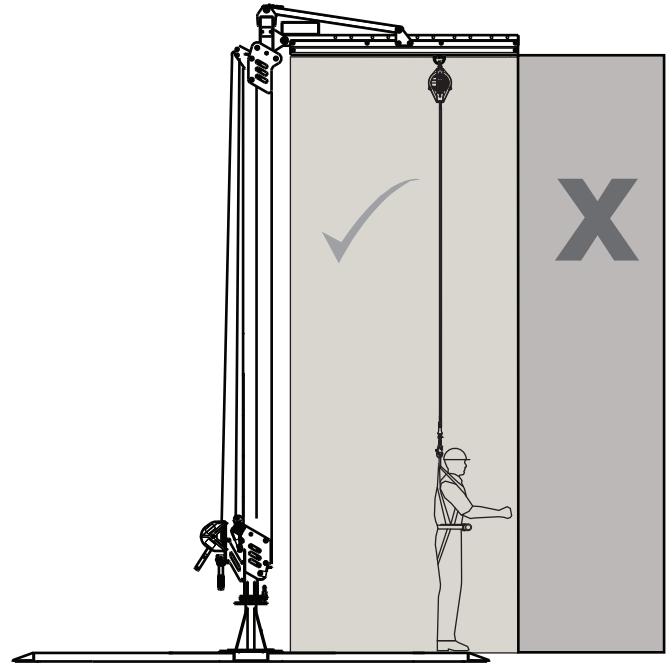
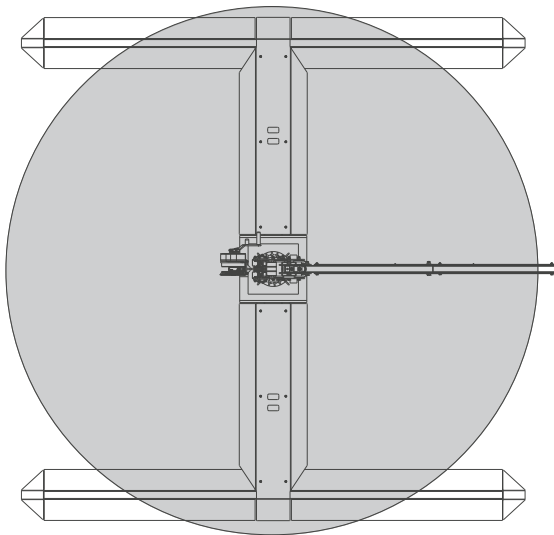


Komponentenliste				
	Teilenummer	Beschreibung	Material	Anzahl
①	9515131	Plattenabdeckung	Stahl	2
②	9515116	Warnetikett	Polyester	1
③	9515058	Nivellierlibelle	Kunststoff	2
④	9514429	ID-Etikett	Polyester	1
⑤	9513627	Nr. 4 Schraube	Stahl	4
⑥	9504314	3/8" x 3/4" Schraube	Stahl	12
⑦	9504221	1/2" Unterlegscheibe	Stahl	6
⑧	9501793	3/8" Unterlegscheibe	Stahl	12
⑨	8550335	Auslegerschweißteil	Stahl	2
⑩	8549908	Mittelschweißteil	Stahl	1
⑪	8510034	1/2"x 4 1/2" Schraube	Stahl	6



ANWENDUNG:

In der folgenden Abbildung ist der Arbeitsbereich der M100 H-Basis dargestellt.



M100 Gabeltaschensatz

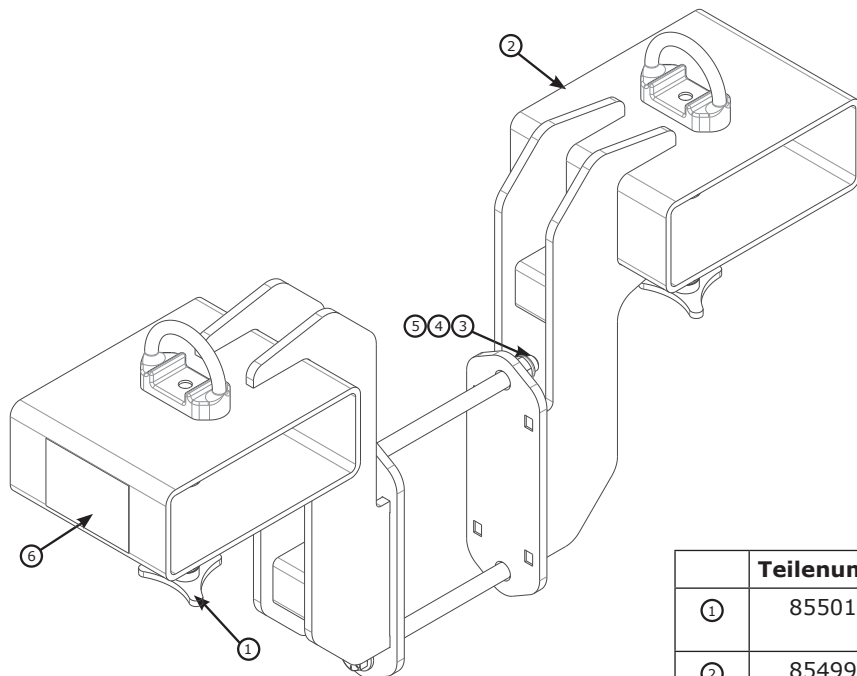
TECHNISCHES DATENBLATT: 8530911



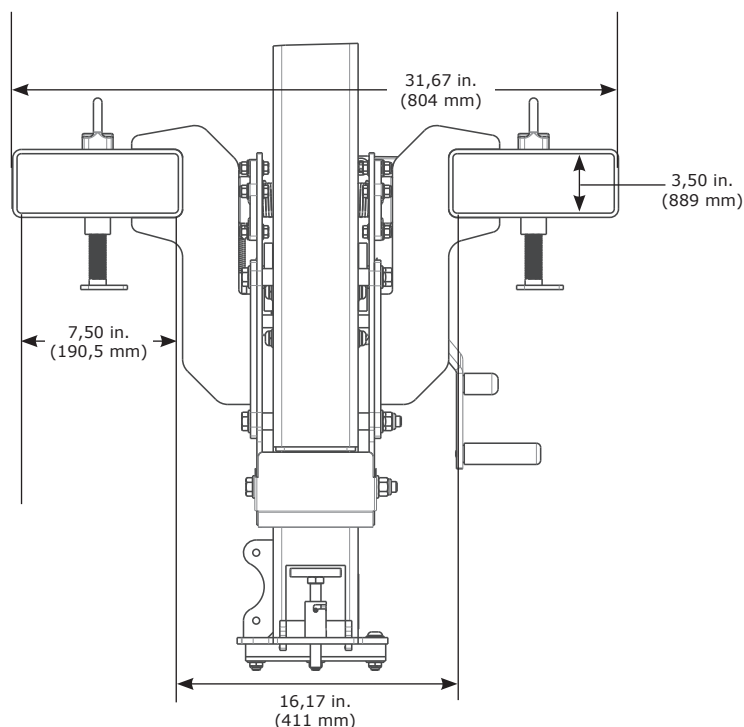
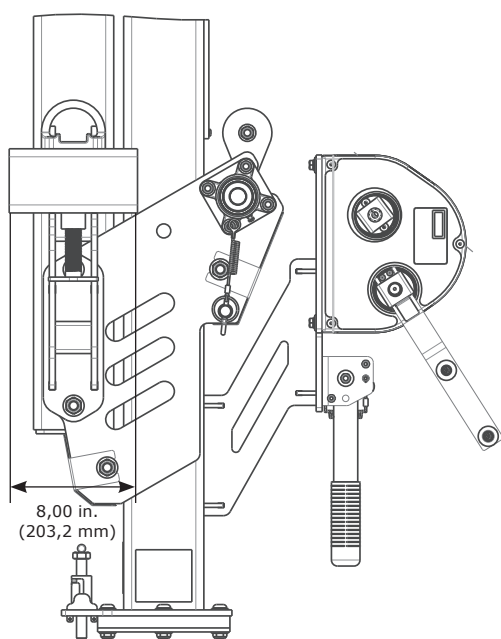
ANWENDUNG:

Der M100 Gabeltaschensatz dient zum Transport des verstellbaren Schwenkauslegers.

Weitere Informationen zur Produktinstallation finden Sie in der 3M-Bedienungsanleitung für den verstellbaren Auslegerarm M100 (5908371).



	Teilenummer	Komponente	Anzahl
①	8550127	Schraube mit Dreisterngriff	2
②	8549905	Gabeltaschenschweißteil	2
③	9506594	5/8" Sechskantmutter	2
④	8513759	5/8" Schraube	2
⑤	4195226	5/8" Unterlegscheibe	4
⑥	9515122	Benutzer-Etikett	1
	9500146	Kettenglied	2
	8517096	Kette	10 ft.



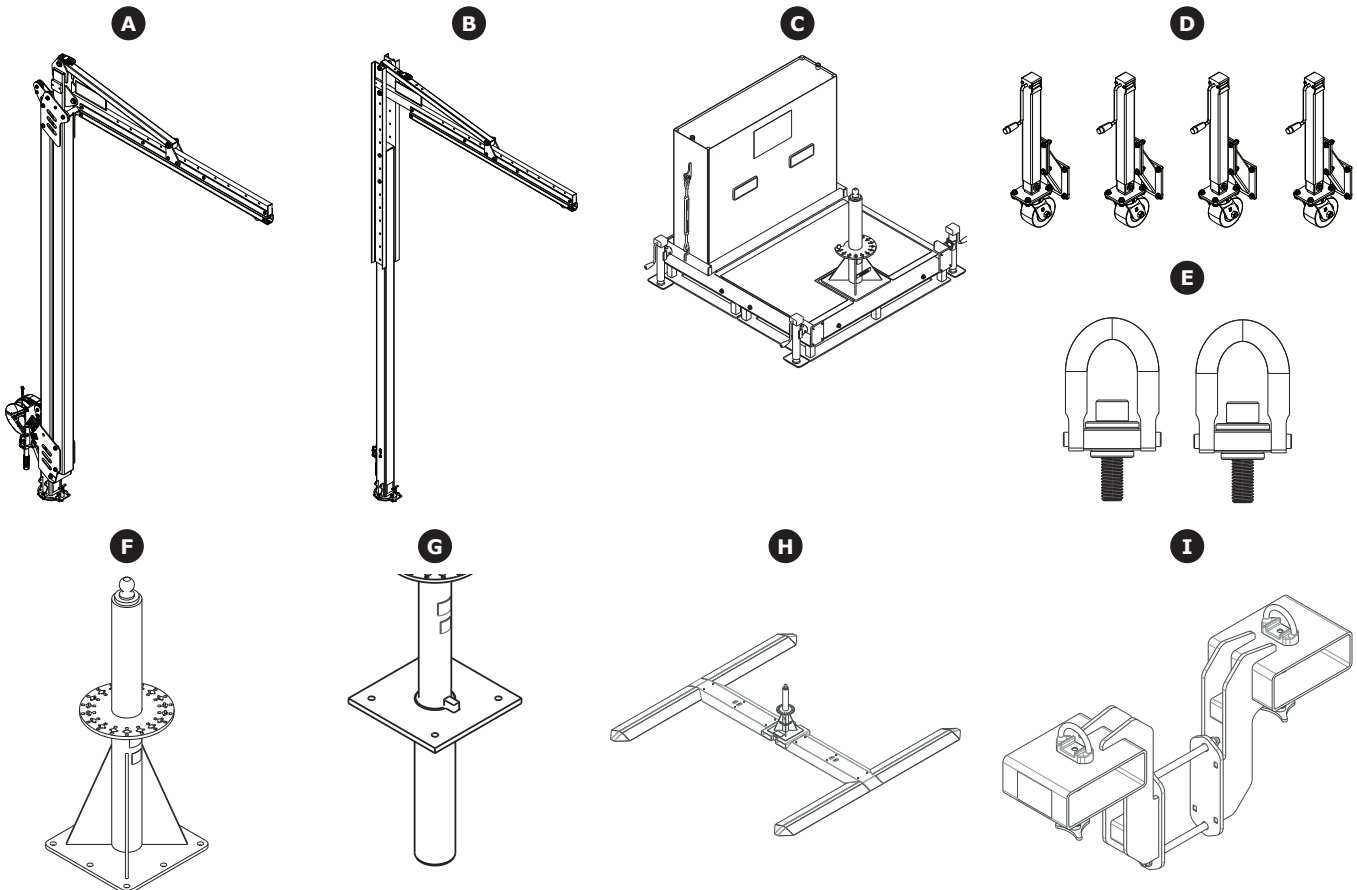


**3M™ DBI-SALA® Flexiguard™
Sistemas de pluma modular
M100**

Protección
contra caídas

**Paquete de ficha técnica
5908525 Rev. D**

Leyenda	Ficha técnica	Descripción	Página
A	8530874	Brazo de pluma ajustable de 3,0 m a 4,6 m (10 pies a 15 pies)	48
	8530875	Brazo de pluma ajustable de 3,8 m a 6,1 m (12,5 pies a 20 pies)	48
	8530876	Brazo de pluma ajustable de 4,6 m a 7,6 m (15 pies a 25 pies)	48
	8530877	Brazo de pluma ajustable de 5,3 m a 9,1 m (17,5 pies a 30 pies)	48
B	8530882	Brazo de pluma semifijo de 4,6 m a 6,1 m (15 pies a 20 pies)	50
	8530883	Brazo de pluma semifijo de 6,1 m a 7,6 m (20 pies a 25 pies)	50
	8530884	Brazo de pluma semifijo de 7,6 m a 9,1 m (25 pies a 30 pies)	50
C	8530869	Base de contrapeso sin llenar	52
	8530870	Base de contrapeso llena	52
D	8530908	Gatos de la base de contrapeso	54
E	8530914	Anillos de elevación de la base de contrapeso	54
F	8530871	Base para montaje en suelo	56
G	8530872, 8530918, 8530919	Base de montaje empotrado	57
H	8530873	Destornillador sobre la base en H	59
I	8530911	Kit de bolsillo de la horquilla	61



Brazo de pluma modular ajustable

FICHA TÉCNICA: 8530874-8530877

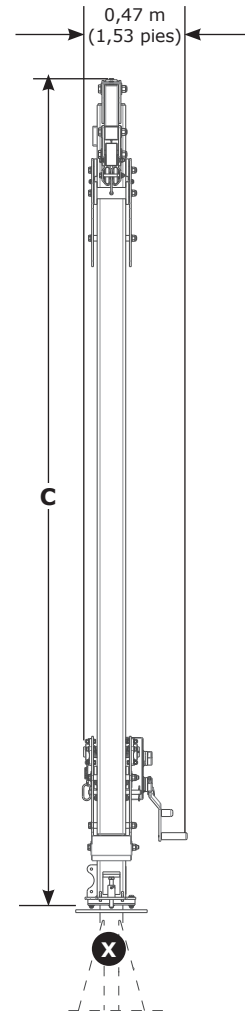
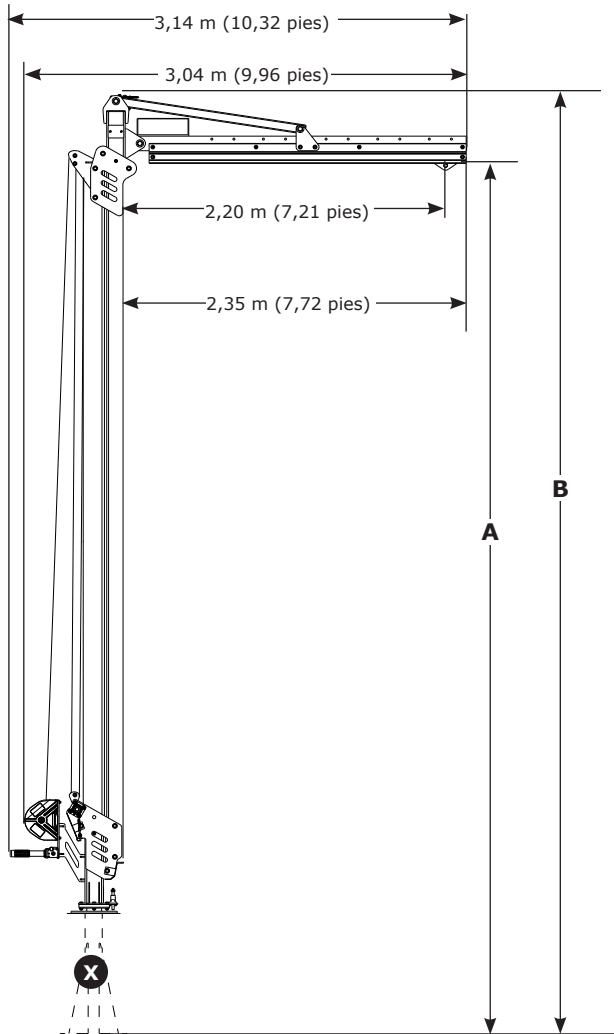


APLICACIÓN:

El brazo de pluma modular M100 está diseñado para proporcionar puntos de conexión de anclaje para un sistema de protección contra caídas.

Para obtener más información sobre la instalación del producto, consulte el manual de instrucciones de 3M para el brazo de pluma M100 (5908371).

Normativa: EN795: 2012 Tipo E, OSHA 1910.140, OSHA 1926.502

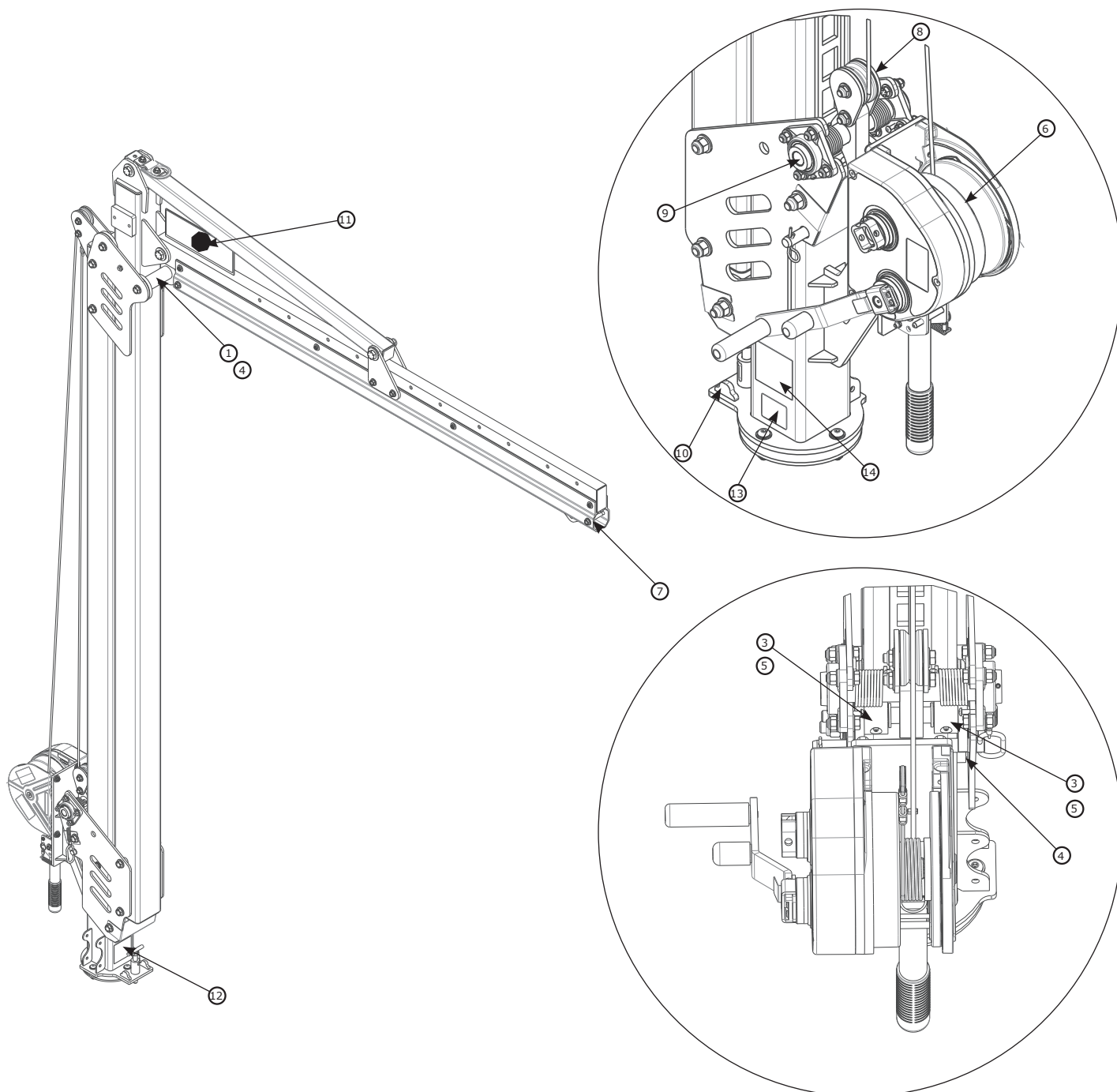


	≤ 6 kN (1350 lb)
1x	≤ 140 kg (310 lb)

	A	B	C	kg (lb)
8530874	3,0 m – 4,6 m (10,0 pies– 15,0 pies)	3,5 m – 5,0 m (11,6 pies – 16,6 pies)	3,0 m – 4,5 m (9,8 pies – 14,8 pies)	258 kg (568 lb)
8530875	3,8 m – 6,1 m (15,0 pies 12,5 pies)	4,3 m – 6,6 m (16,6 pies 14,1 pies)	3,7 m – 6 m (12,2 pies – 19,7 pies)	6289 kg (38 lb)
8530876	4,6 m – 6,1 m (20,0 pies 4,6 m – 7,6 m)	5,0 m – 6,0 m (21,6 pies 5,0 m – 8,1 m)	4,5 m – 7,6 m (14,8 – 24,8 pies)	330 kg (727 lb)
8530877	5,3 m – 9,1 m (17,5 pies (25,0 pies)	5,8 m – 9,6 m (19,1 pies 26,6 pies)	5,3 m – 9,1 m (17,3 pies – 29,8 pies)	365 kg (805 lb)

Componentes del brazo de pluma modular ajustable

FICHA TÉCNICA: 8530874-8530877



Lista de componentes				
	Número de pieza	Descripción	Material	Cantidad
①	8549907	Rodillo ancho	Nailon	3
②	8549864	Espaciador para el rodillo ancho	Acero inoxidable 304	3
③	8550327	Rodillo estrecho	Nailon	2
④	9514703	Rodillo lateral	Nailon	8
⑤	8550215	Espaciador para el rodillo estrecho	Acero inoxidable 304	2
⑥	8549930	Cabrestante	Acero	1
⑦	8521711	Trolley	Acero, nailon	1

Lista de componentes				
	Número de pieza	Descripción	Material	Cantidad
⑧	8550225	Mecanismo de bloqueo (solo reparación autorizada)	Acero, nailon	1
⑨	9515138	Cojinetes	Acero	2
⑩	8550125	Tope de rotación	Acero	2
⑪	9515111	Etiqueta 3M	Poliéster	2
⑫	9515101	Etiqueta de rotación	Poliéster	1
⑬	9514429	Etiqueta de identificación	Poliéster	1
⑭	9515102	Etiqueta de usuario	Poliéster	1

Brazo de pluma modular semifijo

FICHA TÉCNICA: 8530882-8530884



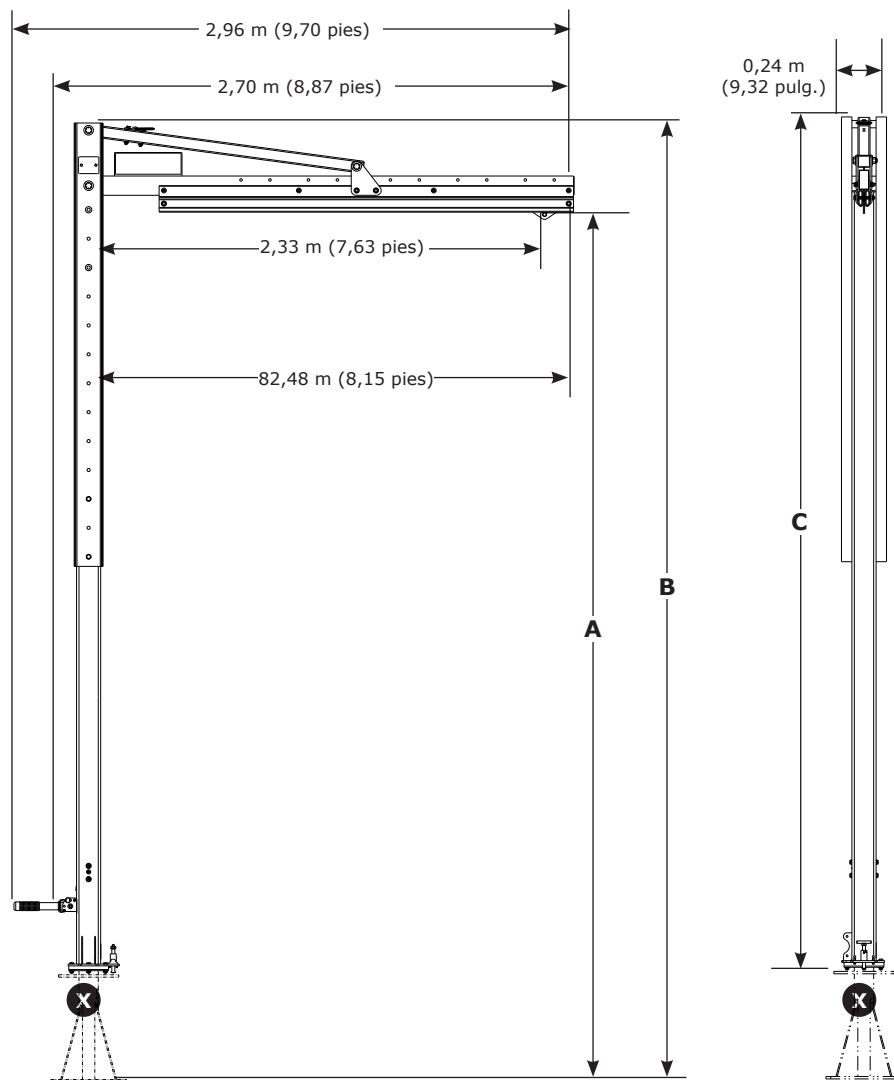
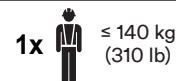
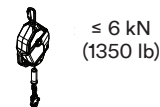
Protección
contra caídas

APLICACIÓN:

El brazo de pluma modular M100 está diseñado para proporcionar puntos de conexión de anclaje para un sistema de protección contra caídas.

Para obtener más información sobre la instalación del producto, consulte el manual de instrucciones de 3M para el brazo de pluma M100 (5908371).

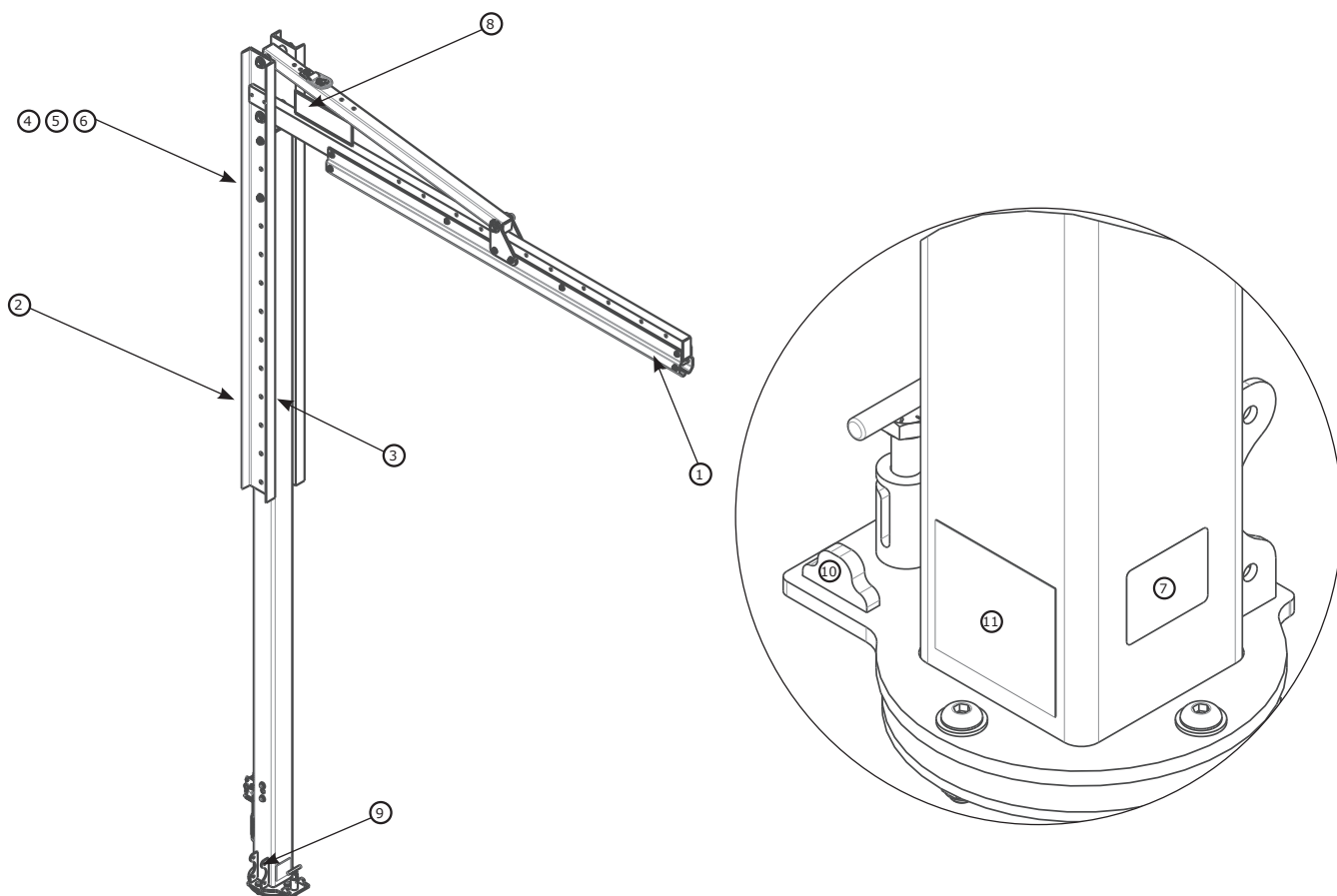
Normativa: EN795: 2012 Tipo E, OSHA 1910.140, OSHA 1926.502



	A	B	C	kg (lb)
8530882	4,6 m – 6,1 m (15,0 pies – 20,0 pies)	5,0 m – 6,0 m (16,6 pies – 21,6 pies)	4,5 m – 6,0 m (14,70 pies – 19,70 pies)	229 kg (504 lb)
8530883	6,1 m – 7,6 m (20,0 pies – 25,0 pies)	6,6 m – 8,1 m (21,6 pies – 26,6 pies)	6,0 m – 7,5 m (19,70 pies – 24,70 pies)	264 kg (582 lb)
8530884	7,6 m – 9,1 m (25,0 pies – 30,0 pies)	6,6 m – 9,6 m (26,6 pies – 31,6 pies)	7,5 m – 9,0 m (24,70 pies – 29,70 pies)	299 kg (660 lb)
152 mm (6") incrementos de ajuste				

Componentes del brazo de pluma modular semifijo

FICHA TÉCNICA: 8530882-8530884



	Número de pieza	Descripción	Material	Cantidad
①	8521711	Trolley	Acero inoxidable, acero, nailon	1
②	8549931	Canal de montaje de rescate	Acero	1
③	8550238	Canal	Acero	1
④	9509020	Perno de 5/8" X 7"	Acero	2
⑤	4195226	Arandela de 5/8"	Acero	4
⑥	9506594	Tuerca de 5/8"	Acero	2
⑦	9514429	Etiqueta de identificación	Poliéster	1

	Número de pieza	Descripción	Material	Cantidad
⑧	9515111	Etiqueta 3M	Poliéster	2
⑨	9515101	Etiqueta de rotación	Poliéster	1
⑩	8550125	Tope de rotación	Acero	2
⑪	9515102	Etiqueta de usuario	Poliéster	1

Base de contrapeso M100

FICHA TÉCNICA: 8530869, 8530870



APLICACIÓN:

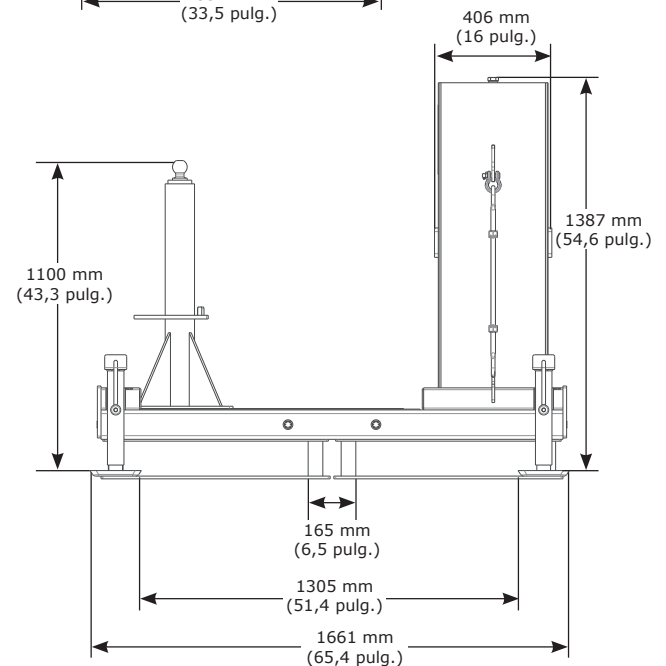
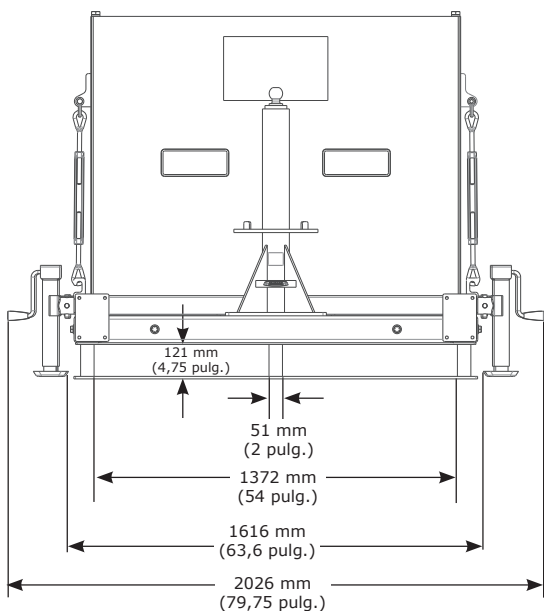
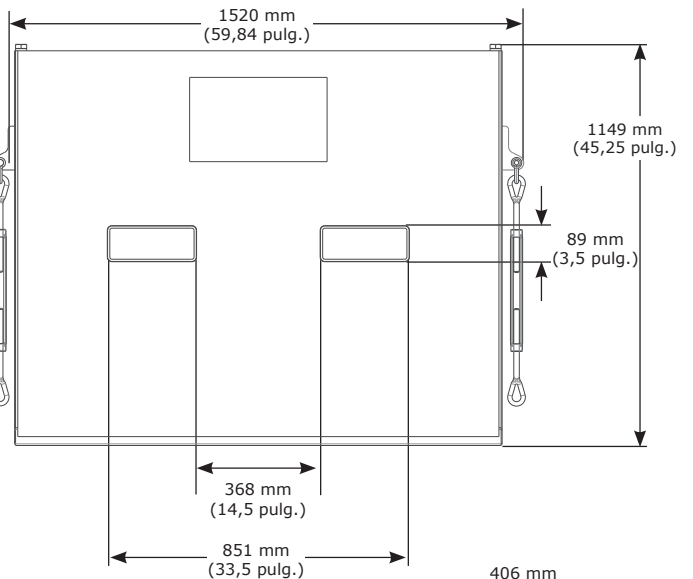
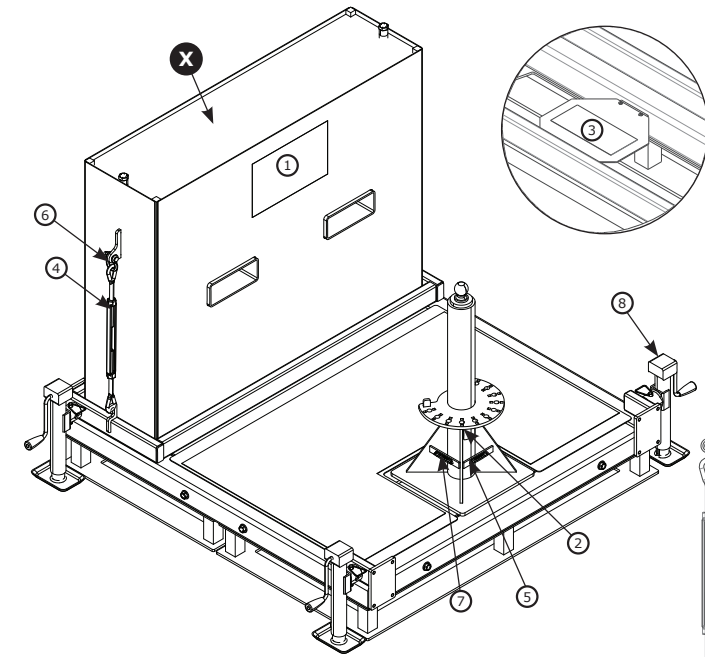
La base de contrapeso está diseñada para rellenarse con hormigón y se utiliza como punto de montaje para el sistema de pluma modular M100 DBI-SALA® Flexiguard™ de 3M™.

Para obtener más información sobre la instalación del producto, consulte el manual de instrucciones de 3M para la base de hormigón M100 (5908373).

Normativa: EN795: 2012 Tipo E, OSHA 1910.140, OSHA 1926.502

	X 30 MPa (4000 psi)	Requisitos de estructura de apoyo	Peso neto
8530869		3128 kg 6895 lb	679 kg (1497 lb)
8530870	✓	+ Peso del brazo de pluma M100	1903 kg (4195 lb)

Lista de componentes				
	Número de pieza	Descripción	Material	Cantidad
①	9515104	Etiqueta de usuario	Poliéster	1
②	9514429	Etiqueta de identificación	Poliéster	1
③	9515105	Etiqueta de advertencia.	Poliéster	1
④	8520577	Tensor	Acero	2
⑤	9513627	Tornillo n.º 4	Acero	4
⑥	9501794	Argolla	Acero	2
⑦	9515058	Nivel de burbuja	Plástico	2
⑧	9510985	Gato hidráulico	Acero	4



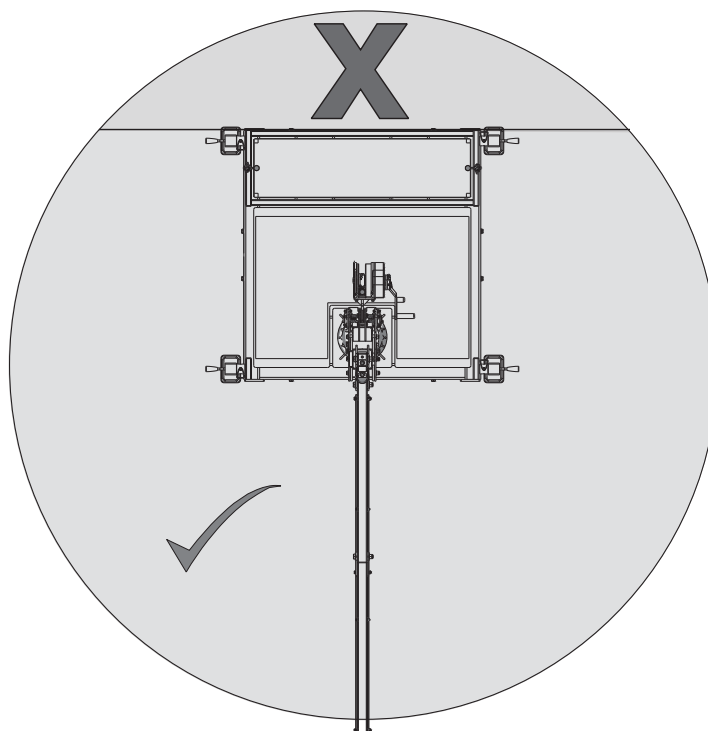
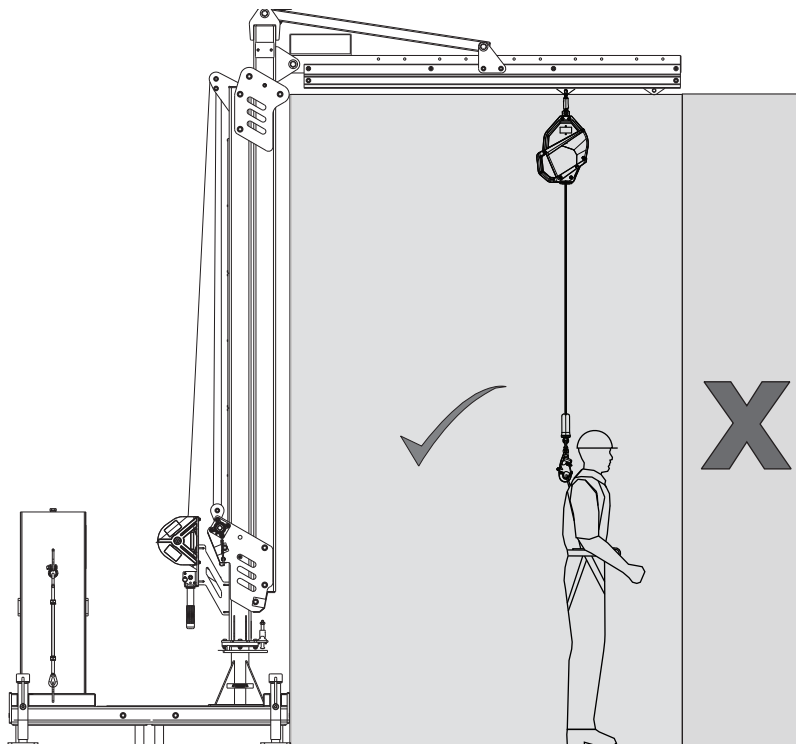
Área de trabajo de la base de contrapeso M100

FICHA TÉCNICA: 8530869, 8530870



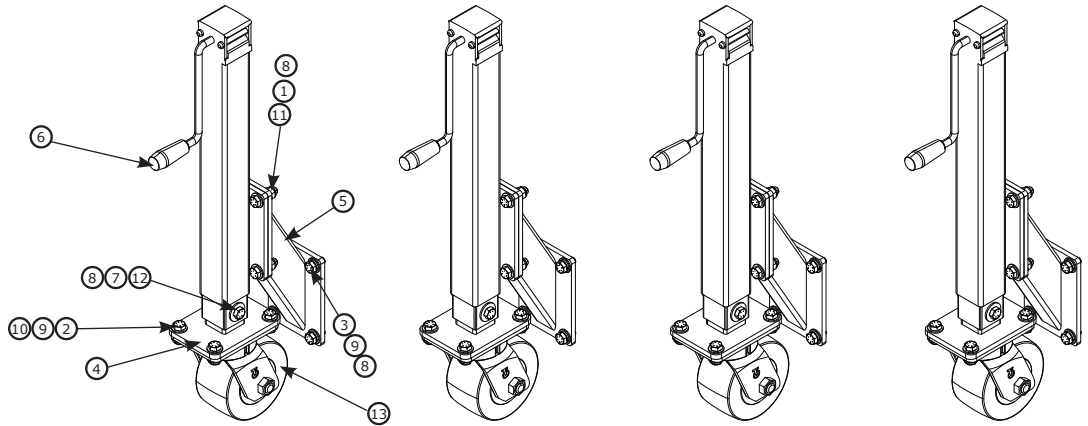
APLICACIÓN:

Consulte el diagrama a continuación para conocer el área de trabajo de la base de hormigón M100.



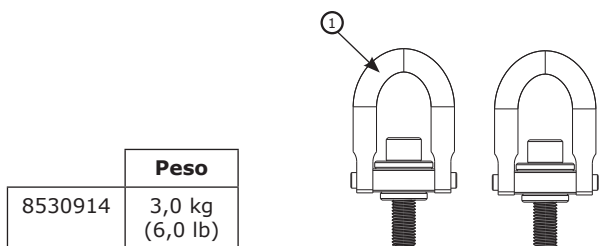
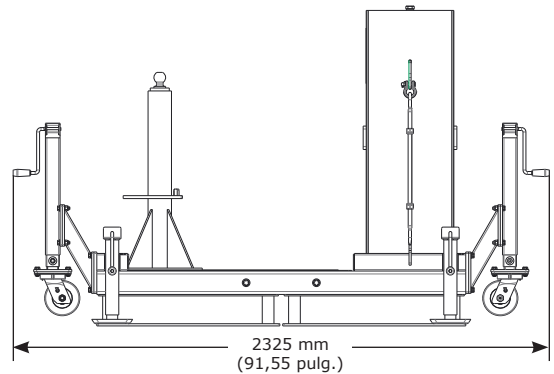
Accesorios de la base de contrapeso M100

FICHA TÉCNICA: 8530908, 8530914



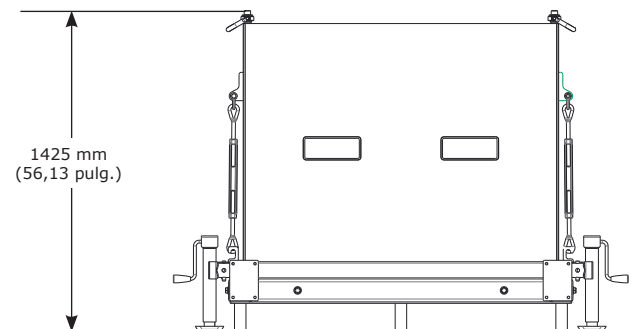
	Peso
8530908	69 kg (152 lb)

Lista de componentes				
	Número de pieza	Descripción	Material	Cantidad
①	8510037	Arandela de 1/2"	Acero	80
②	8512460	Perno de 1/2" X 1 1/4"	Acero	16
③	8518432	Perno de 1/2" x 1"	Acero	16
④	8550153	Soldadura de la rueda	Acero	4
⑤	8550155	Soldadura angulada	Acero	4
⑥	8550156	Gato hidráulico	Acero	4
⑦	9501243	Arandela de 1/2"	Acero	8
⑧	9501831	Tuerca hexagonal de 1/2"	Acero	20
⑨	9504221	Arandela de 1/2"	Acero	16
⑩	9504813	Tuerca hexagonal de 1/2"	Acero	16
⑪	9509276	Perno de 1/2" x 1 3/4"	Acero	16
⑫	9510153	Perno de 1/2" x 3 1/4"	Acero	4
⑬	9515081	Rueda giratoria	Acero, uretano	4



	Peso
8530914	3,0 kg (6,0 lb)

Lista de componentes				
	Número de pieza	Descripción	Material	Cantidad
①	9512574	Anillo de elevación	Acero	2

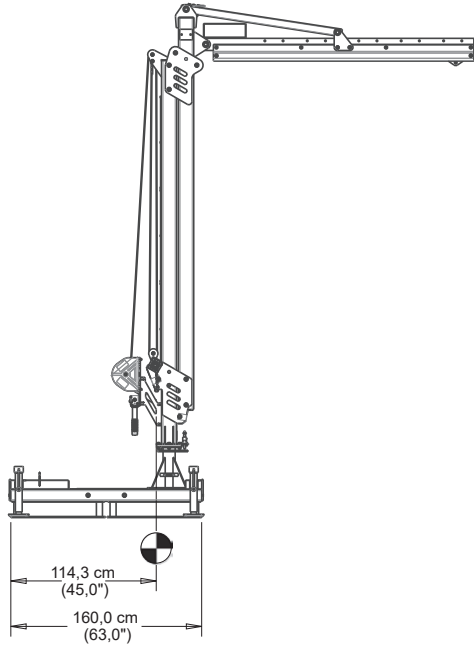


Centro de gravedad de la base de contrapeso M100

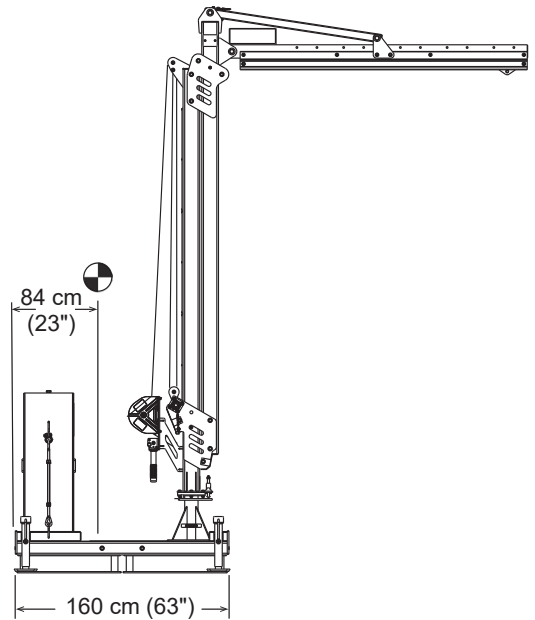
FICHA TÉCNICA: 8530869, 8530870



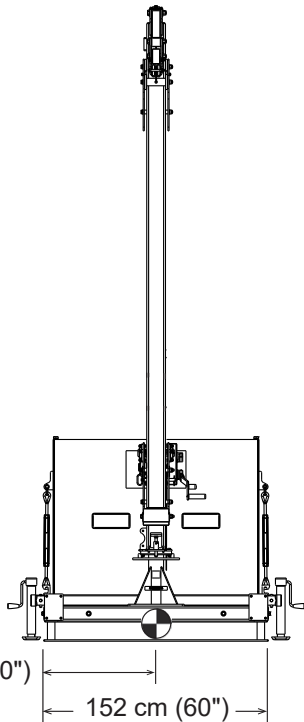
8530870	8530877
.lb (kg)	864 kg (1905 lb)



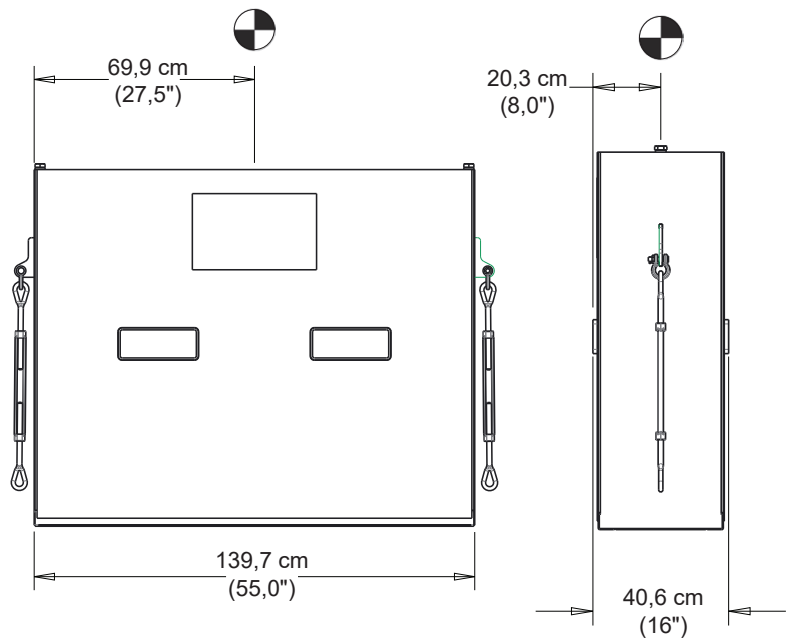
8530870	8530877
.lb (kg)	2268 kg (5000 lb)



8530870	8530877
.lb (kg)	2268 kg (5000 lb)



.lb (kg)	1,404 kg (3,095 lbs.)
----------	--------------------------



Base de montaje en el suelo M100

FICHA TÉCNICA: 8530871



Protección
contra caídas :tion

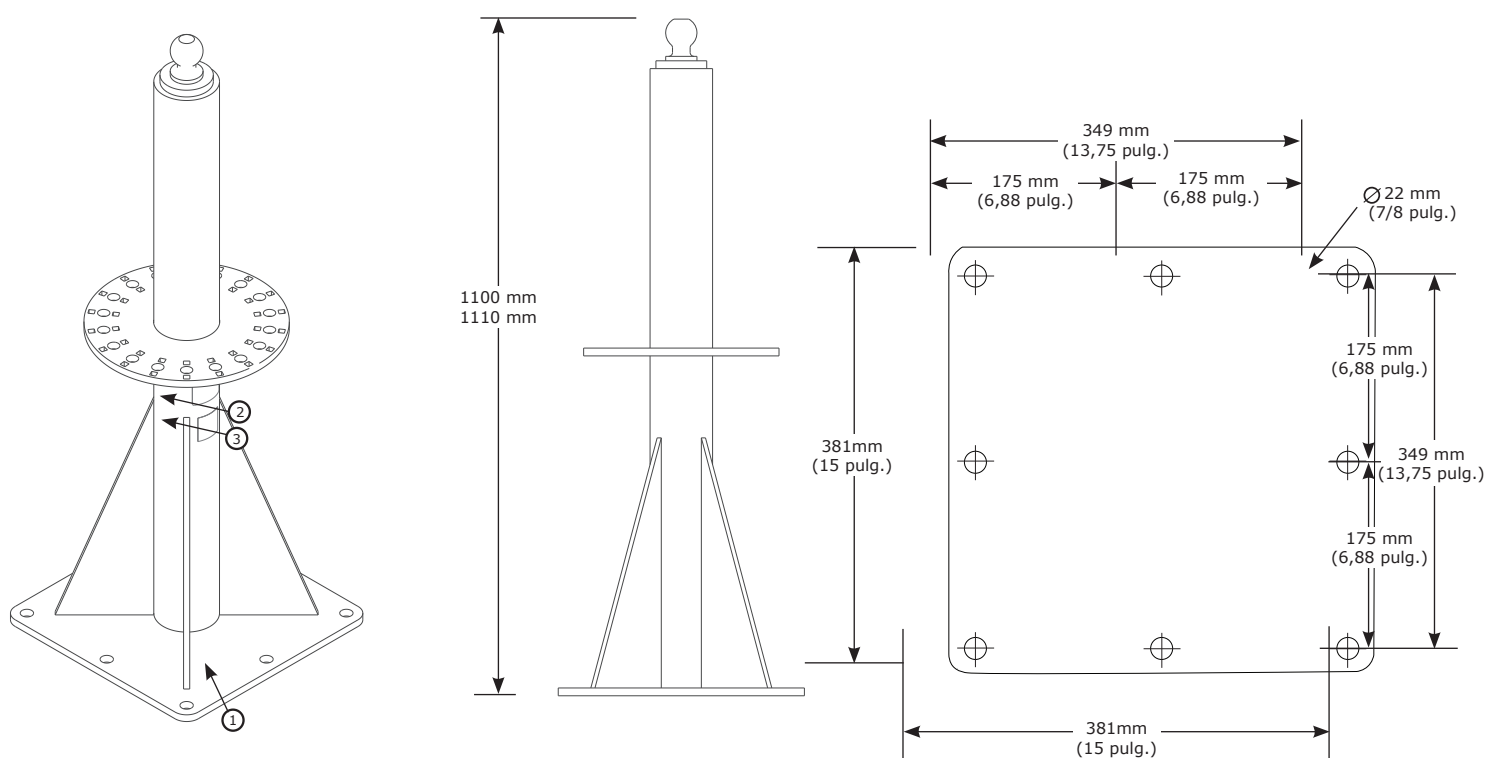
APLICACIÓN:

La base de montaje en el suelo está diseñada para anclarse a estructuras aprobadas y usarse como punto de montaje para el sistema de brazo modular M100 aprobado por 3M.

Para obtener más información sobre la instalación del producto, consulte el manual de instrucciones de 3M para la base de montaje en el suelo M100 (5908370).

Normativa: EN795: 2012 Tipo A, OSHA 1910.140, OSHA 1926.502

	Peso neto
8530871	92 kg (203 lb)



Lista de componentes				
	Número de pieza	Descripción	Material	Cantidad
①	8549923	Soldadura de la base	Acero	1
②	9514429	Etiqueta de identificación	Poliéster	1
③	9515113	Etiqueta de usuario	Poliéster	1

Requisitos de montaje		
Fuerza de extracción mínima del dispositivo de fijación	Carga de momento mínima de la estructura de montaje	Carga de vertical mínima de la estructura de montaje
2.606 kg (5.744 lb)	28 865 Nm (255,474 pulgadas-lb)	1225 kg (2700 lb) + Peso del brazo de pluma M100

Base de montaje empotrado M100

FICHA TÉCNICA: 8530872, 8530918, 8530919



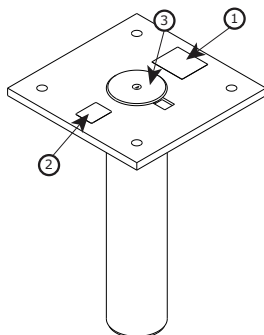
APLICACIÓN:

La base de montaje empotrado está diseñada para anclarse a estructuras aprobadas y usarse como punto de montaje para el sistema de brazo modular M100 aprobado por 3M.

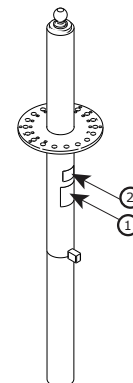
Para obtener más información sobre la instalación del producto, consulte el manual de instrucciones de 3M para la base de montaje empotrado M100 (5908370).

Normativa: EN795: 2012 Tipo A, OSHA 1910.140, OSHA 1926.502

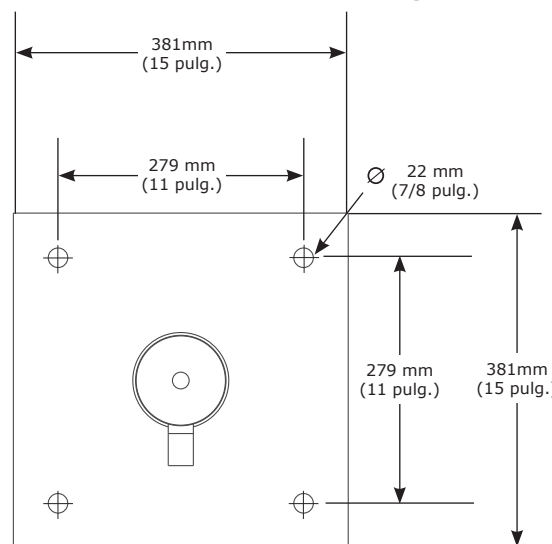
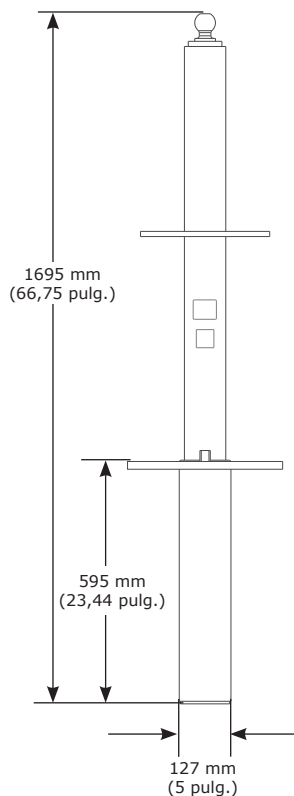
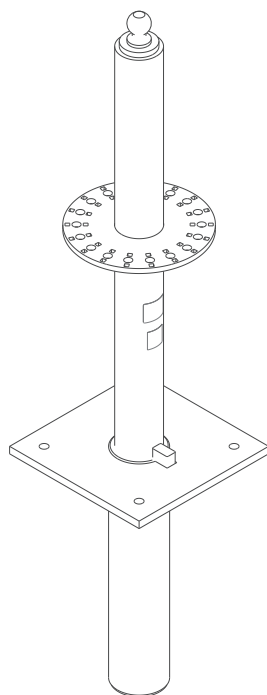
	Peso neto
8530918	91 lb. (41 kg)



	Peso neto
8530919	224 lb. (102 kg)



	Peso neto
8530872	143 kg (315 lb)



Lista de componentes				
	Número de pieza	Descripción	Material	Cantidad
①	9515113	Etiqueta de usuario	Poliéster	1
②	9514429	Etiqueta de identificación	Poliéster	1
③	9507673	Tapa de la base	Acero inoxidable Goma	1

Requisitos de montaje	
Carga de momento mínima de la estructura de montaje	Carga de vertical mínima de la estructura de montaje
28 865 Nm (255,474 pulgadas-lb)	1225 kg (2700 lb) + Peso del brazo de pluma M100

Área de trabajo de las bases de montaje en el suelo M100

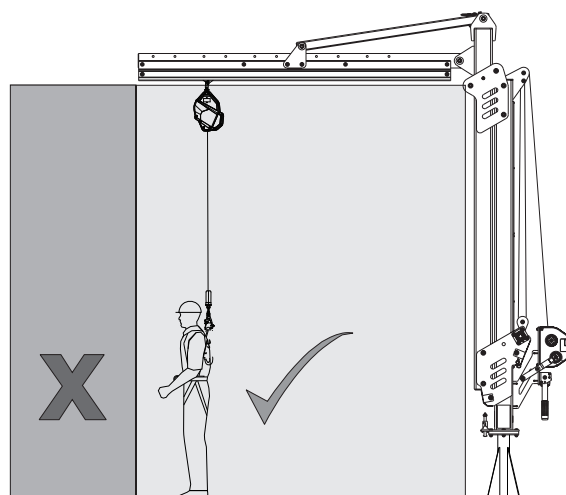
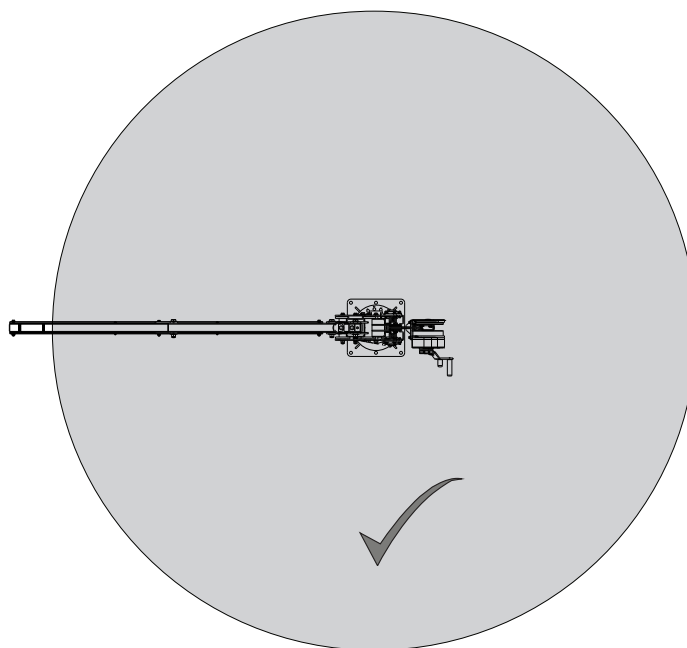
FICHA TÉCNICA: 8530871, 8530872

3M

DBI
SALA
Protección
contra caídas

APLICACIÓN:

Consulte el diagrama a continuación para ver el área de trabajo de las bases de montaje en el suelo.



Base en H M100

FICHA TÉCNICA: 8530873



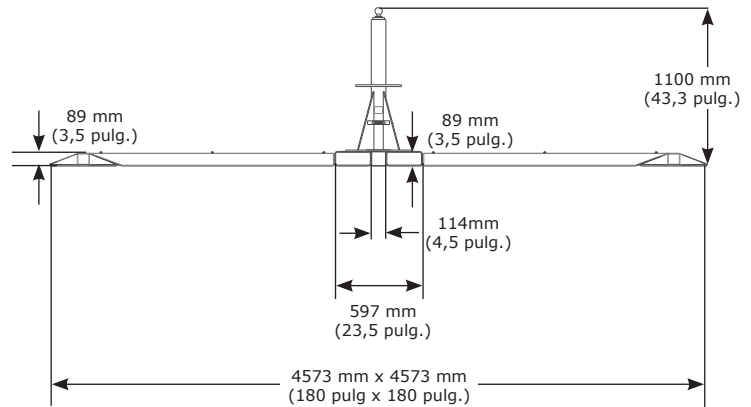
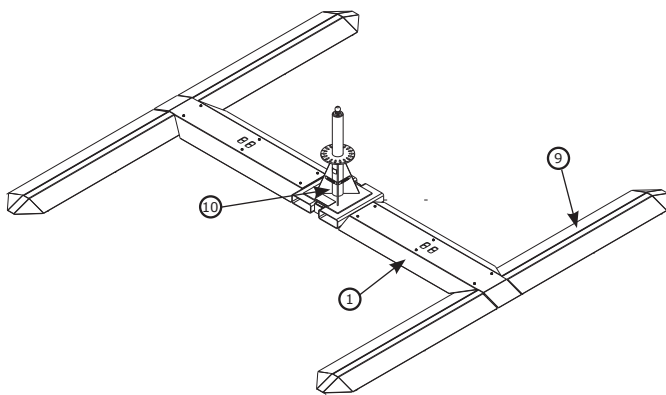
APLICACIÓN:

La base en H está diseñada para ser usada como punto de montaje para el sistema de brazo de pluma modular M100 DBI-SALA® Flexiguard™ de 3M™.

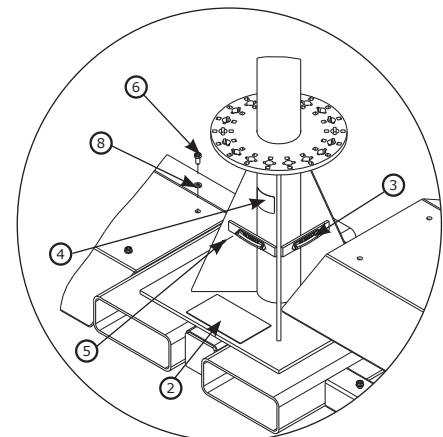
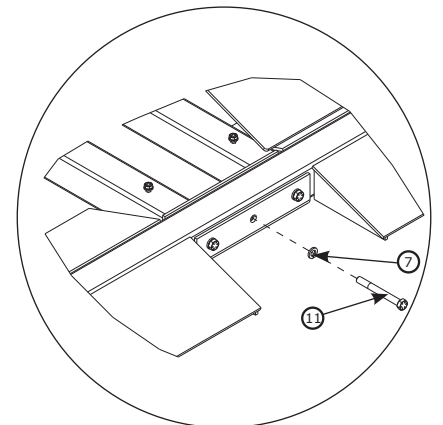
Para obtener más información sobre la instalación del producto, consulte el manual de instrucciones de 3M para la base en H M100 (5908377).

Normativa: EN795: 2012 Tipo B, OSHA 1910.140, OSHA 1926.502

	Peso neto	Estructura de soporte
8530873	605 kg (1335 lb)	1830 kg (4035 lb) + peso del brazo de pluma M100



Lista de componentes				
	Número de pieza	Descripción	Material	Cantidad
①	9515131	Cubierta de placa	Acero	2
②	9515116	Etiqueta de advertencia.	Poliéster	1
③	9515058	Nivel de burbuja	Plástico	2
④	9514429	Etiqueta de identificación	Poliéster	1
⑤	9513627	Tornillo n.º 4	Acero	4
⑥	9504314	Perno de 3/8" x 3/4"	Acero	12
⑦	9504221	Arandela de 1/2"	Acero	6
⑧	9501793	Arandela de 3/8"	Acero	12
⑨	8550335	Soldadura de los estabilizadores	Acero	2
⑩	8549908	Soldadura del centro	Acero	1
⑪	8510034	Perno de 1/2" x 4 1/2"	Acero	6



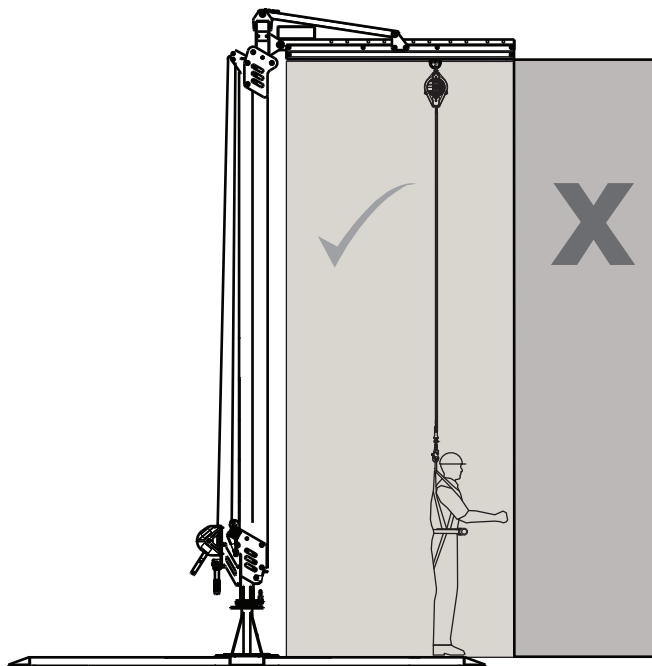
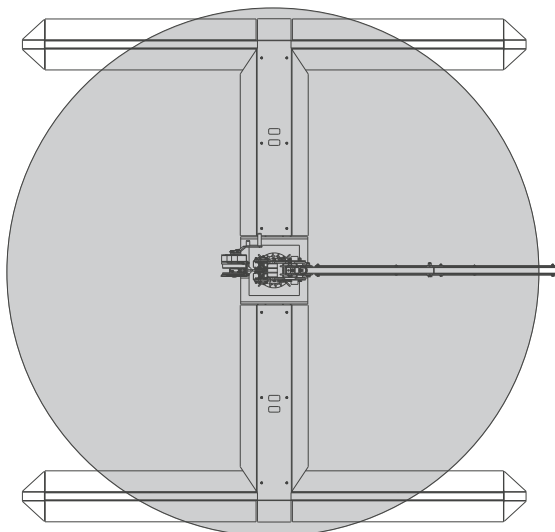
Área de trabajo de la base en H M100

FICHA TÉCNICA: 8530873



APLICACIÓN:

Consulte el diagrama a continuación para conocer el área de trabajo de la base en H M100.



Kit de bolsillo para horquilla M100

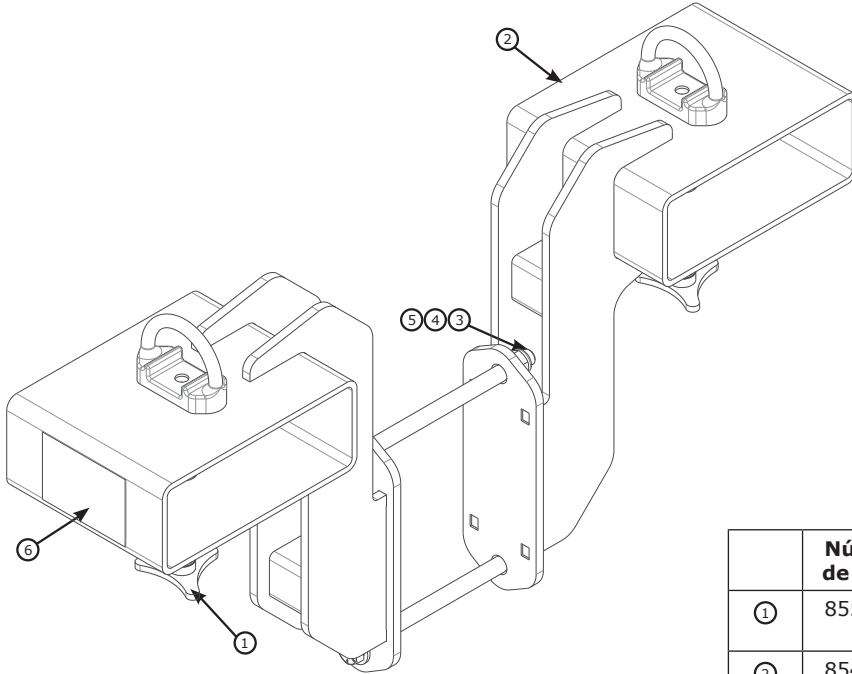
FICHA TÉCNICA: 8530911



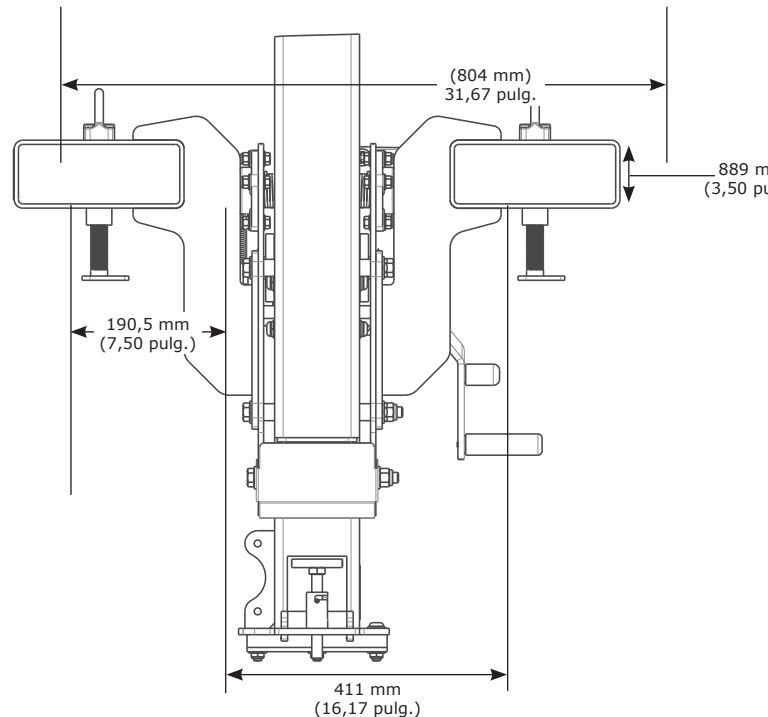
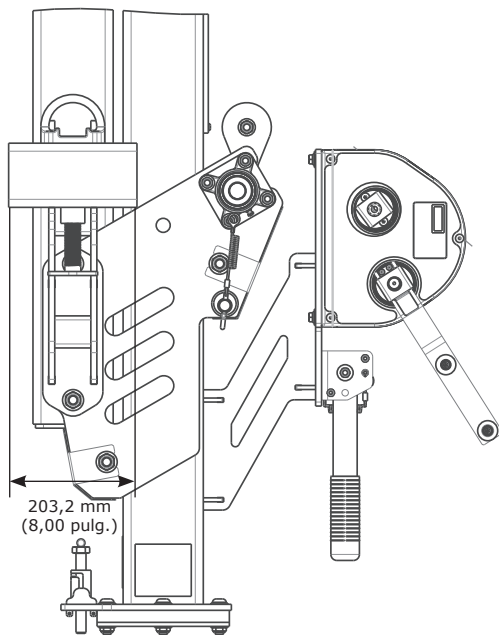
APLICACIÓN:

El kit de bolsillo para horquilla M100 está diseñado para transportar el brazo de pluma ajustable.

Para obtener más información sobre la instalación del producto, consulte el manual de instrucciones de 3M para el brazo de pluma ajustable M100 (5908371).



	Número de pieza	Componente	Cantidad
①	8550127	Pomos triangulares de cierre roscado	2
②	8549905	Soldadura de bolsillo para horquilla	2
③	9506594	Tuerca hexagonal de 5/8"	2
④	8513759	Perno de 5/8"	2
⑤	4195226	Arandela de 5/8"	4
⑥	9515122	Etiqueta de usuario	1
	9500146	Eslabón de la cadena	2
	8517096	Cadena	10 pies

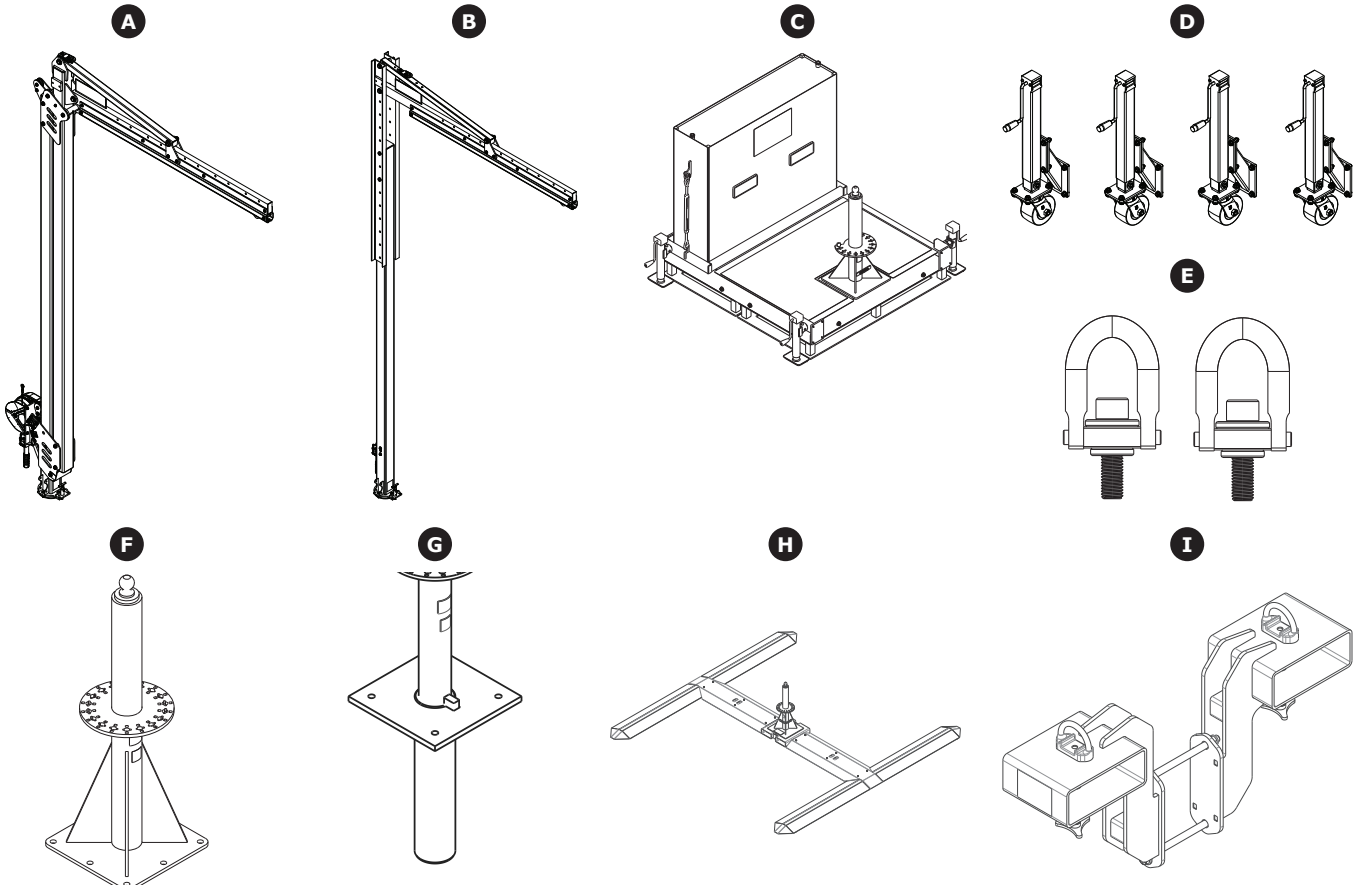


3M**DBI
SALA®**

Fall Protection

CE**OSHA****3M™ DBI-SALA® Flexiguard™
Modulaariset puomijärjestelmät
M100****Teknisten tietolomakkeiden
pakkaus
5908525 versio D**

Insertti	Tekninen tietolomake	Kuvaus	Sivu
A	8530874	Säädettävä puomivarsi, 10 ft.–15 ft. (3,0 m–4,6 m)	63
	8530875	Säädettävä puomivarsi, 12,5 ft.–20 ft. (3,8 m–6,1 m)	63
	8530876	Säädettävä puomivarsi, 15 ft.–25 ft. (4,6 m – 7,6 m)	63
	8530877	Säädettävä puomivarsi, 17,5 ft.–30 ft. (5,3 m–9,1 m)	63
B	8530882	Puolikiinteä puomivarsi, 15 ft.–20 ft. (4,6 m–6,1 m)	65
	8530883	Puolikiinteä puomivarsi, 20 ft.–25 ft. (6,1 m–7,6 m)	65
	8530884	Puolikiinteä puomivarsi, 25 ft.–30 ft. (7,6 m–9,1 m)	65
C	8530869	Täyttämätön vastapainoalusta	67
	8530870	Täytetty vastapainoalusta	67
D	8530908	Vastapainoalustan tunkit	69
E	8530914	Vastapainoalustan nostorenkaat	69
F	8530871	Lattiaan kiinnitettävä alusta	71
G	8530872, 8530918, 8530919	Uppokiinnikealusta	72
H	8530873	Päältä ajettava H-alusta	74
I	8530911	Haarukataskusarja	76



Modulaarinen puomivarsi, säädettävä

TEKNINEN TIETOLOMAKE: 8530874–8530877



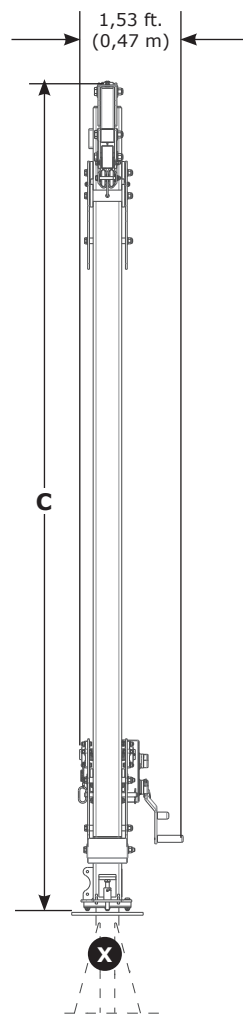
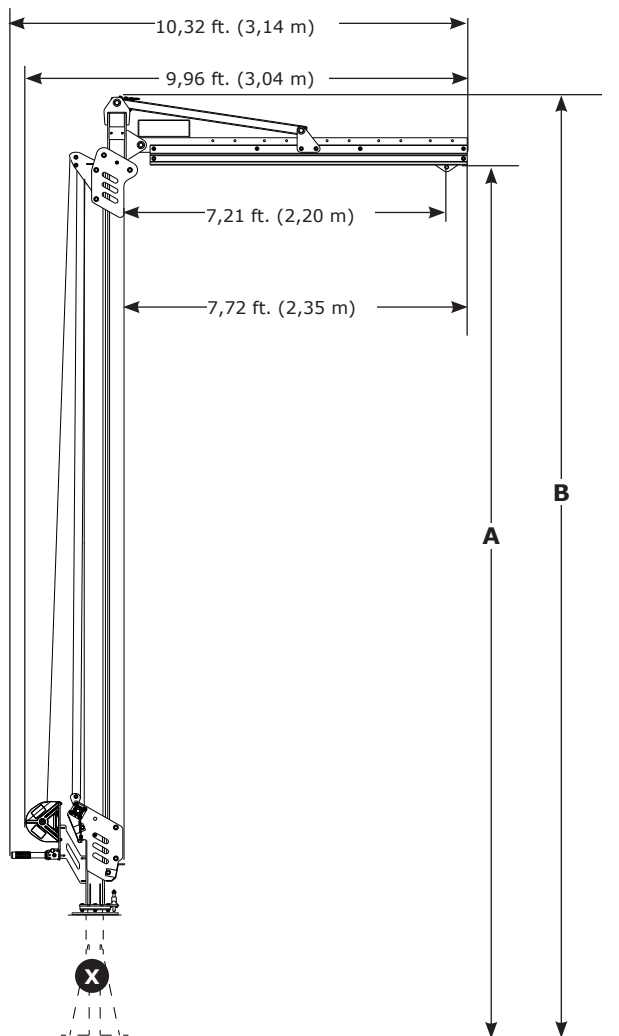
Fall Protection

SOVELLUS:

Modulaarinen M100-puomivarsi on suunniteltu tarjoamaan kiinnityspisteet putoamissuojajärjestelmälle.

Katso tuotteen asennuksen lisätietoja M100-puomivarren (5908371) 3M-käyttöoppaasta.

Standardit: EN795:2012 tyyppi E, OSHA 1910.140, OSHA 1926.502



≤ 1 350 lb.
(6 kN)

1x

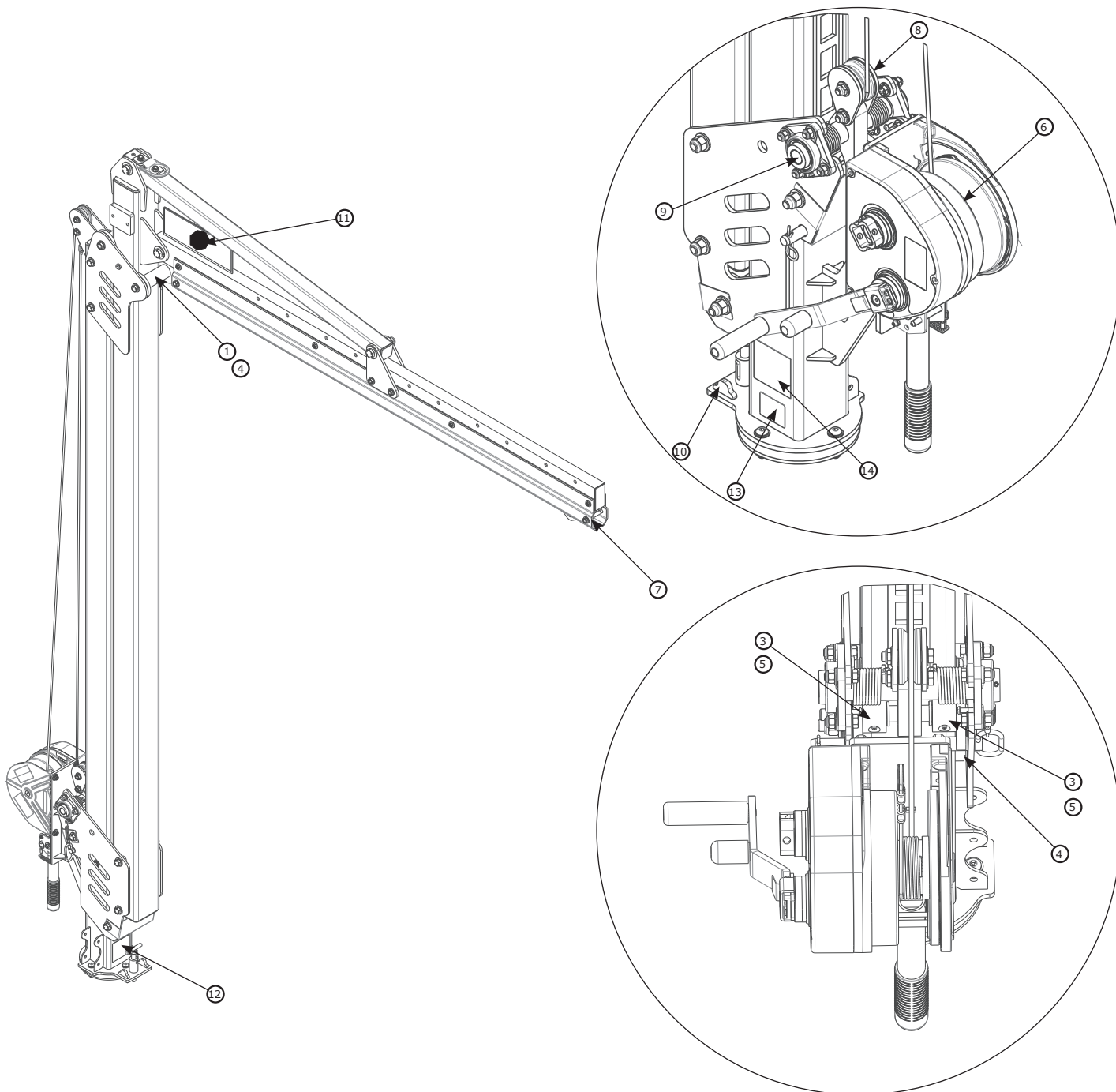
≤ 310 lb.
(140 kg)

	A	B	C	lb. (kg)
8530874	10,0 ft. – 15,0 ft. (3,0 m – 4,6 m)	11,6 ft. – 16,6 ft. (3,5 m – 5,0 m)	9,8 ft. – 14,8 ft. (3,0 m – 4,5 m)	568 lb. (258 kg)
8530875	12,5 ft. – 20,0 ft. (3,8 m – 6,1 m)	14,1 ft. – 21,6 ft. (4,3 m – 6,6 m)	12,2 ft. – 19,7 ft. (3,7 m – 6 m)	638 lb. (289 kg)
8530876	15,0 ft. – 25,0 ft. (4,6 m – 7,6 m)	16,6 ft. – 26,6 ft. (5,0 m – 8,1 m)	14,8 ft. – 24,8 ft. (4,5 m – 7,6 m)	727 lb. (330 kg)
8530877	17,5 ft. – 30,0 ft. (5,3 m – 9,1 m)	19,1 ft. – 31,6 ft. (5,8 m – 9,6 m)	17,3 ft. – 29,8 ft. (5,3 m – 9,1 m)	805 lb. (365 kg)

Säädettävän modulaarisen puomivarren osat
TEKNINEN TIETOLOMAKE: 8530874-8530877

3M

DBI
SALA
 Fall Protection



Osaluettelo				
	Osanumero	Kuvaus	Materiaali	Määrä
①	8549907	Leveä rulla	Nailon	3
②	8549864	Leveän rullan välikappale	304 ruostumaton teräs	3
③	8550327	Kapea rulla	Nailon	2
④	9514703	Sivurulla	Nailon	8
⑤	8550215	Kapean rullan välikappale	304 ruostumaton teräs	2
⑥	8549930	Vinssi	Teräs	1
⑦	8521711	Tanko	Teräs, nailon	1

Osaluettelo				
	Osanumero	Kuvaus	Materiaali	Määrä
⑧	8550225	Lukitusmekanismi (vain valtuutettu korjaus)	Teräs, nailon	1
⑨	9515138	Laakerit	Teräs	2
⑩	8550125	Kääntymispysäytin	Teräs	2
⑪	9515111	3M-merkintä	Polyesteri	2
⑫	9515101	Kääntymismerkintä	Polyesteri	1
⑬	9514429	Tunnistusmerkintä	Polyesteri	1
⑭	9515102	Käyttäjän merkintä	Polyesteri	1

Modulaarinen puomivarsi, puolikiinteä

TEKNINEN TIETOLOMAKE: 8530882-8530884



Fall Protection

SOVELLUS:

Modulaarinen M100-puomivarsi on suunniteltu tarjoamaan kiinnityspisteet putoamissuojajärjestelmälle.

Katso tuotteen asennuksen lisätietoja M100-puomivarren (5908371) 3M-käyttöoppaasta.

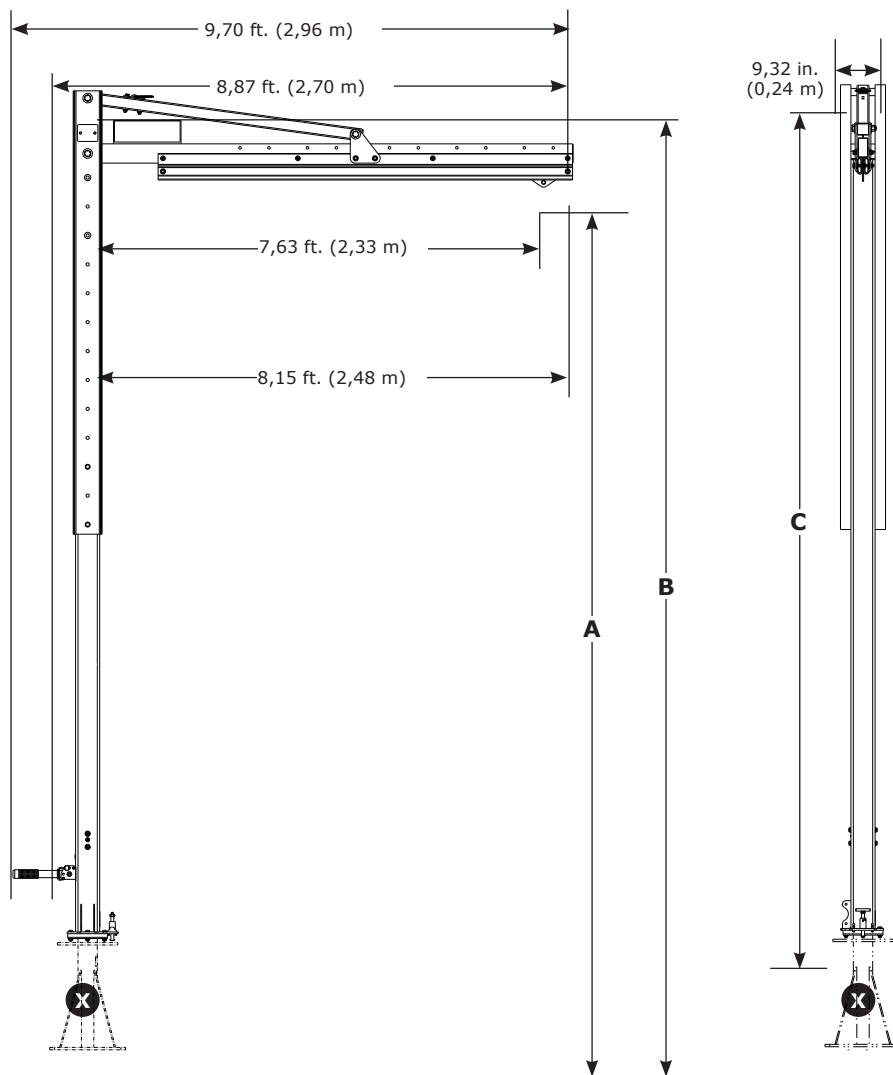
Standardit: EN795:2012 tyyppi E, OSHA 1910.140, OSHA 1926.502



≤ 1350 lb.
(6 kN)



1x ≤ 310 lb.
(140 kg)



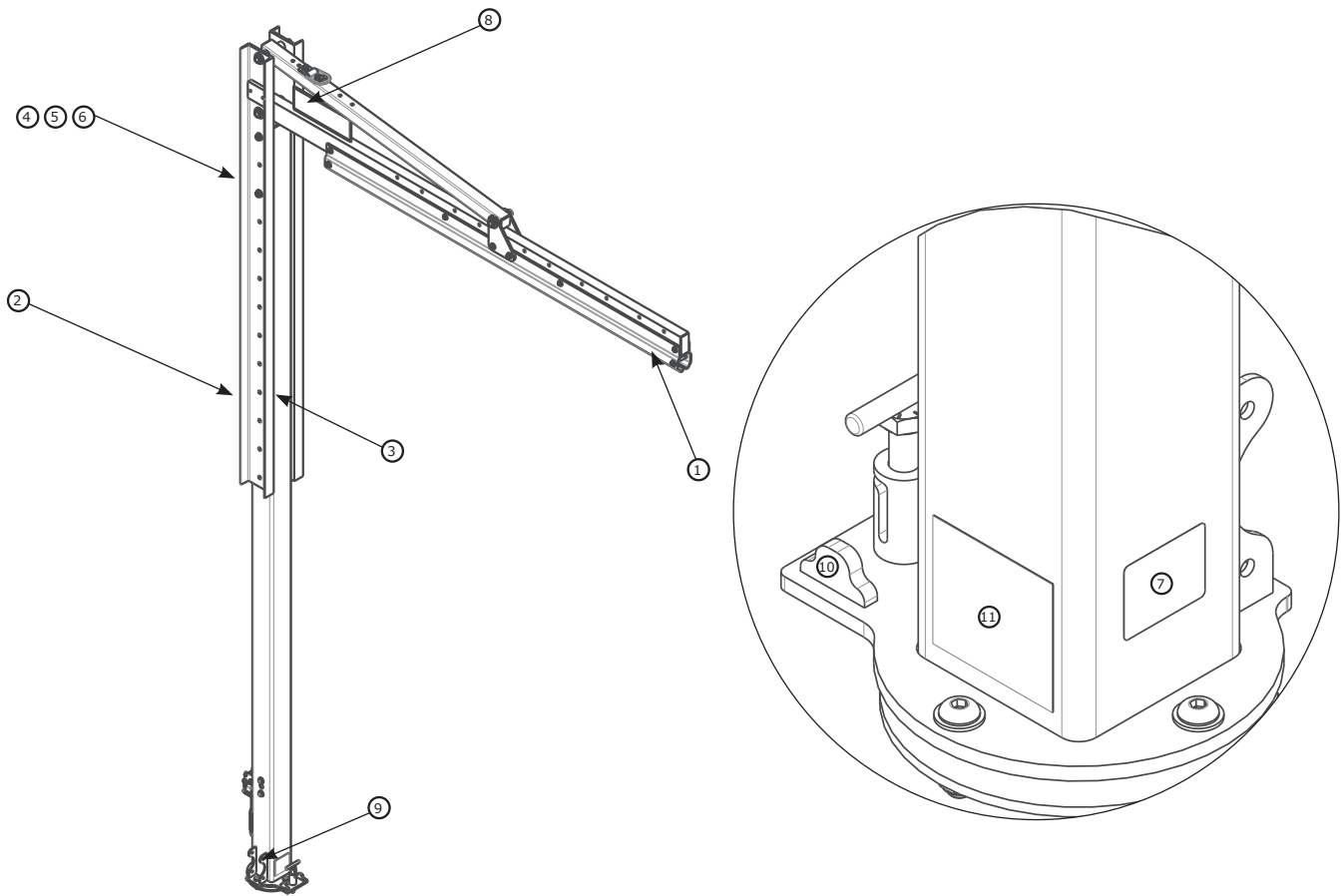
	A	B	C	lb. (kg)
8530882	15,0 ft. – 20,0 ft. (4,6 m – 6,1 m)	16,6 ft. – 21,6 ft. (5,0 m – 6,0 m)	14,70 ft. – 19,70 ft. (4,5 m – 6,0 m)	504 lb. (229 kg)
8530883	20,0 ft. – 25,0 ft. (6,1 m – 7,6 m)	21,6 ft. – 26,6 ft. (6,6 m – 8,1 m)	19,70 ft. – 24,70 ft. (6,0 m – 7,5 m)	582 lb. (264 kg)
8530884	25,0 ft. – 30,0 ft. (7,6 m – 9,1 m)	26,6 ft. – 31,6 ft. (6,6 m – 9,6 m)	24,70 ft. – 29,70 ft. (7,5 m – 9,0 m)	660 lb. (299 kg)
	6 in (152 mm) säätövälit			

**Osittain puolikiinteä modulaarisen
puomivarren osat**
TEKNINEN TIETOLOMAKE: 8530882-8530884

3M

**DBI
SALA®**

Fall Protection



	Osanumero	Kuvaus	Materiaali	Määrä
①	8521711	Tanko	Ruostumaton teräs, teräs, nailon	1
②	8549931	Pelastuskiinnityksen kanava	Teräs	1
③	8550238	Kanava	Teräs	1
④	9509020	Pultti, 5/8 in x 7 in (16 mm x 178 mm)	Teräs	2
⑤	4195226	Aluslevy, 5/8 in (16 mm)	Teräs	4
⑥	9506594	Mutteri, 5/8 in (16 mm)	Teräs	2
⑦	9514429	Tunnistusmerkintä	Polyesteri	1

	Osanumero	Kuvaus	Materiaali	Määrä
⑧	9515111	3M-merkintä	Polyesteri	2
⑨	9515101	Kääntymismerkintä	Polyesteri	1
⑩	8550125	Kääntymispysäytin	Teräs	2
⑪	9515102	Käyttäjän merkintä	Polyesteri	1

M100-vastapainoalusta

TEKNINEN TIETOLOMAKE: 8530869, 8530870

3M

DBI
SALA®

Fall Protection

SOVELLUS:

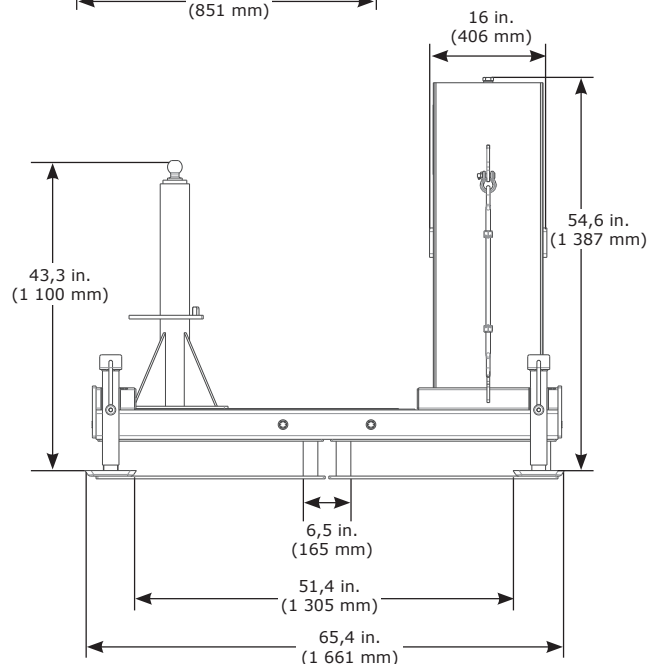
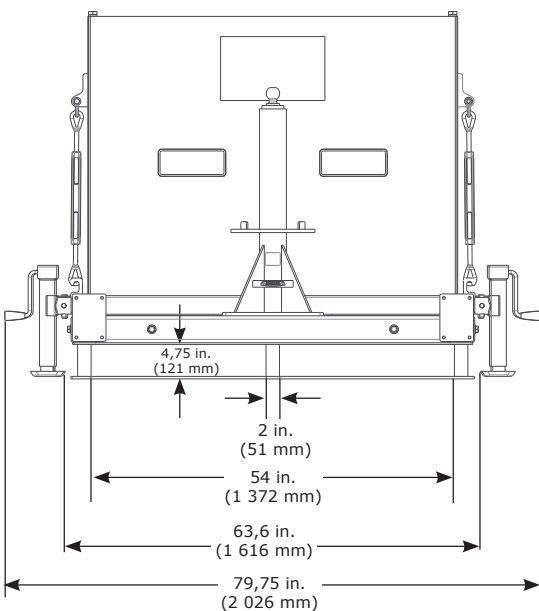
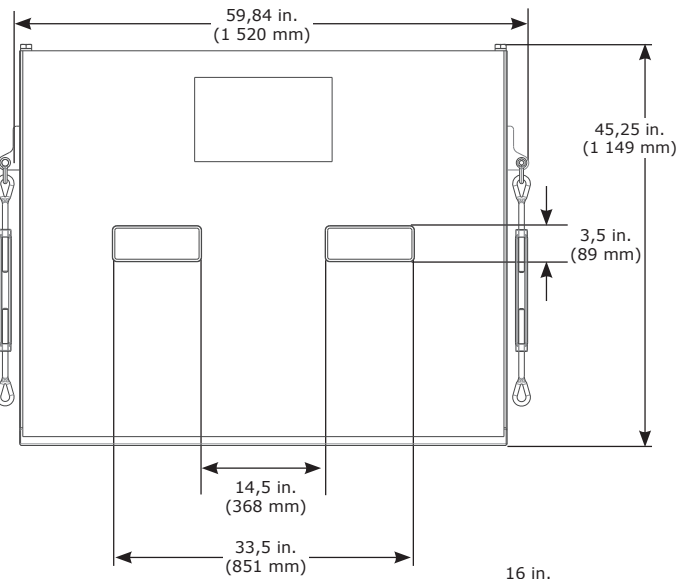
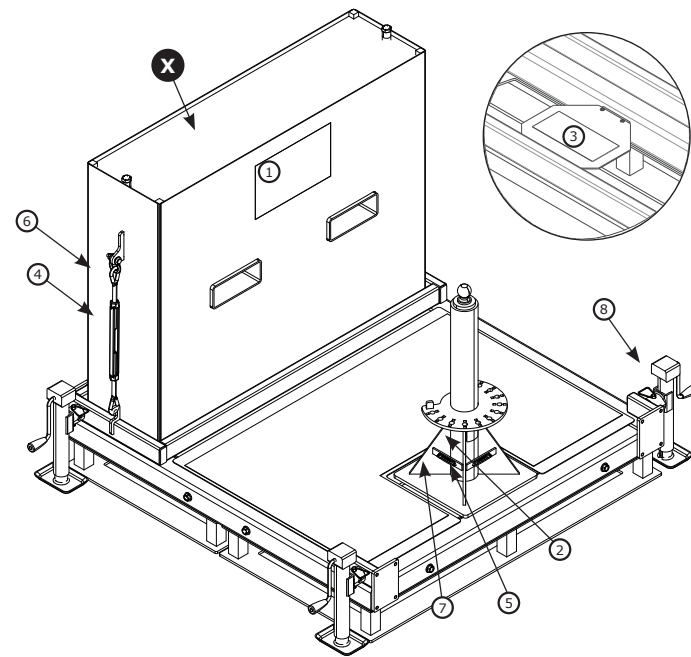
Vastapainoalusta on suunniteltu täytettäväksi betonilla ja käytettäväksi modulaarisen 3M™ DBI-SALA® Flexiguard™ M100 -puomijärjestelmän kiinnityspisteinä.

Katso tuotteen asennuksen lisätietoja M100-betonikiinnikealustan (5908373) 3M-käyttöoppaasta.

Standardit: EN795:2012 tyyppi E, OSHA 1910.140, OSHA 1926.502

	X 4 000 psi (30 MPa)	Tukirakenteen vaatimukset	Nettopaino
8530869		6 895 lb. (3 128 kg)	1 497 lb. (679 kg)
8530870	✓	+ M100-nostopuomin paino	4 195 lb. (1 903 kg)

Osaluettelo				
	Osanumero	Kuvaus	Materiaali	Määrä
①	9515104	Käyttäjän merkintä	Polyesteri	1
②	9514429	Tunnistusmerkintä	Polyesteri	1
③	9515105	Varoitusmerkintä	Polyesteri	1
④	8520577	Vanttiruuvi	Teräs	2
⑤	9513627	Ruuvi nro 4	Teräs	4
⑥	9501794	Sakkeli	Teräs	2
⑦	9515058	Vatupassi	Muovi	2
⑧	9510985	Tunkki	Teräs	4

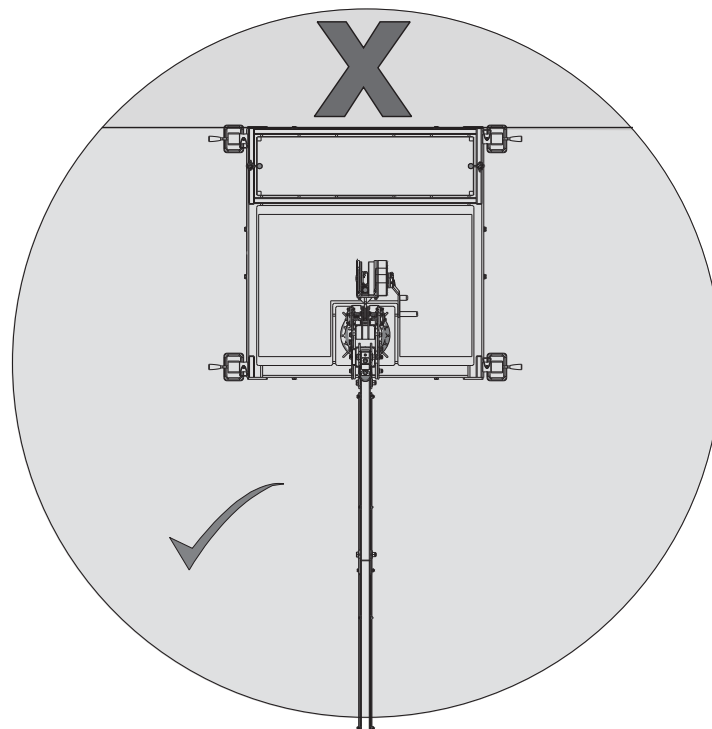
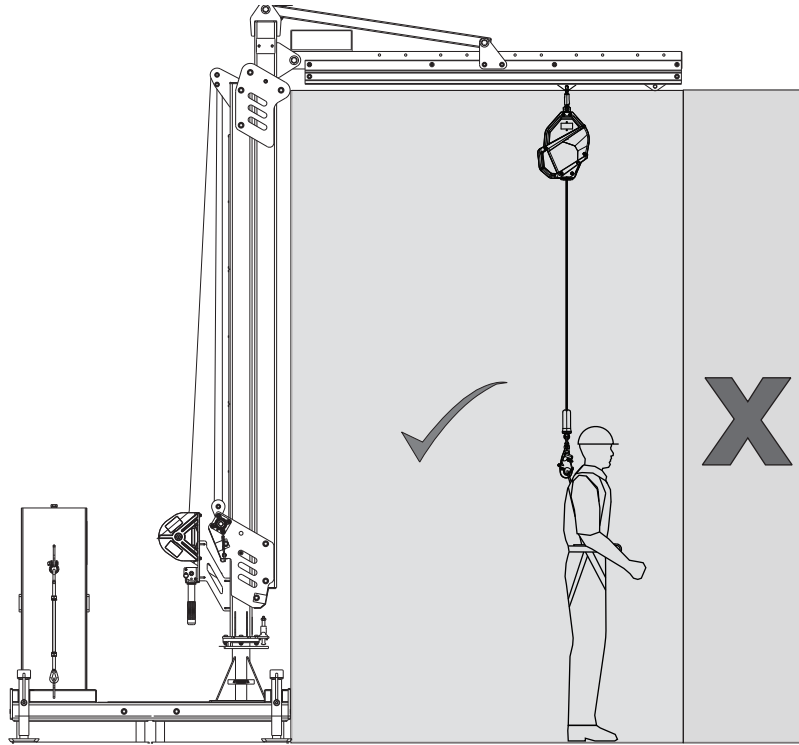


M100-vastapainoalustan työalue
TEKNINEN TIETOLOMAKE: 8530869, 8530870



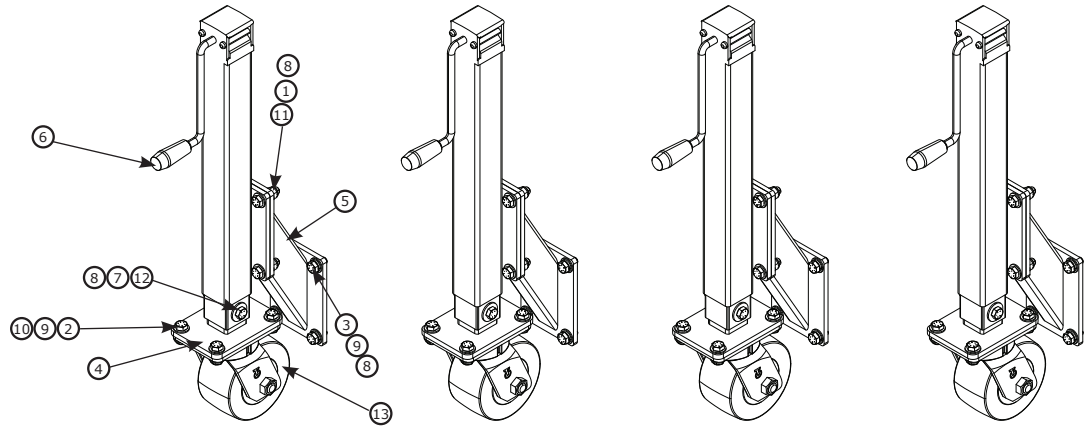
SOVELLUS:

Katso alla olevasta kaaviosta M100-betonialustan työalue.



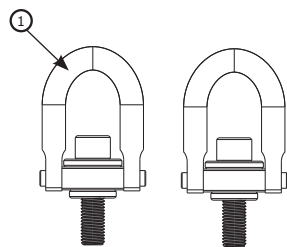
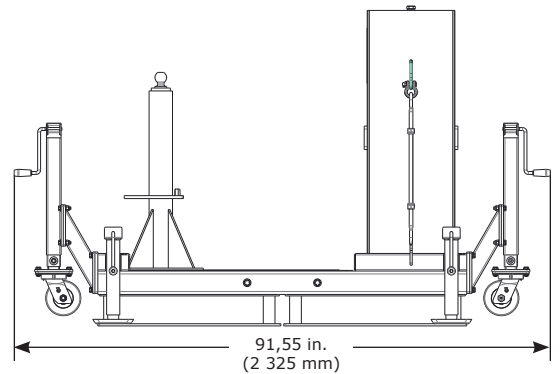
M100-vastapainoalustan lisävarusteet

TEKNINEN TIETOLOMAKE: 8530908, 8530914



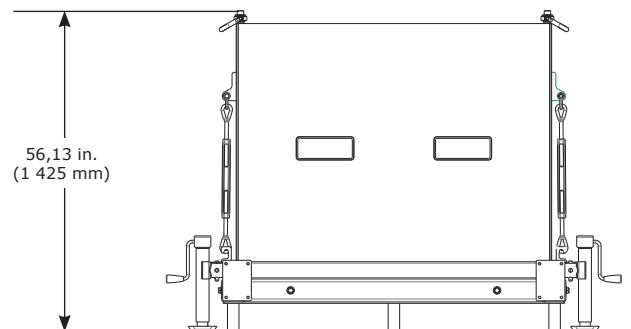
	Paino
8530908	152 lb. (69 kg)

Osaluettelo				
	Osanumero	Kuvaus	Materiaali	Määrä
①	8510037	Aluslevy, 1/2 in (12,7 mm)	Teräs	80
②	8512460	Pultti, 1/2 in x 1 1/4 in (12,7 mm x 31,8 mm)	Teräs	16
③	8518432	Pultti, 1/2 in x 1 in (12,7 mm x 25,4 mm)	Teräs	16
④	8550153	Pyörän hitsausrakenne	Teräs	4
⑤	8550155	Kulmahitsausrakenne	Teräs	4
⑥	8550156	Tunkki	Teräs	4
⑦	9501243	Aluslevy, 1/2 in (12,7 mm)	Teräs	8
⑧	9501831	Kuusiomutteri, 1/2 in (12,7 mm)	Teräs	20
⑨	9504221	Aluslevy, 1/2 in (12,7 mm)	Teräs	16
⑩	9504813	Kuusiomutteri, 1/2 in (12,7 mm)	Teräs	16
⑪	9509276	Pultti, 1/2 in x 1 3/4 in (12,7 mm x 44,5 mm)	Teräs	16
⑫	9510153	Pultti, 1/2 in x 3 1/4 in (12,7 mm x 82,6 mm)	Teräs	4
⑬	9515081	Keskipyörä	Teräs, uretaani	4



	Paino
8530914	6,0 lb. (3,0 kg)


Osaluettelo				
	Osanumero	Kuvaus	Materiaali	Määrä
①	9512574	Nostorengas	Teräs	2

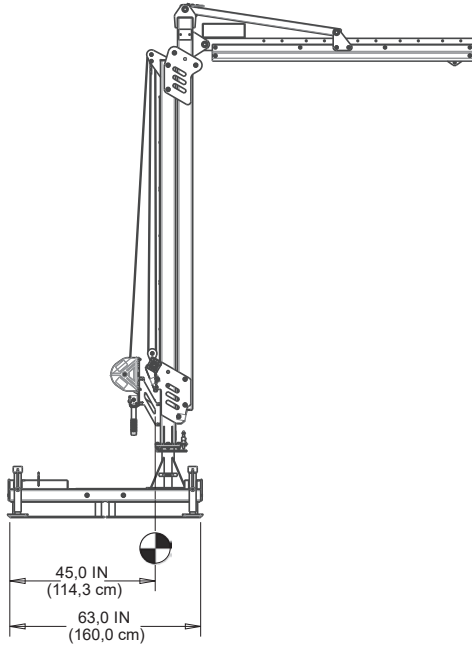



M100-vastapainoalustan painopiste
TEKNINEN TIETOLOMAKE: 8530869, 8530870

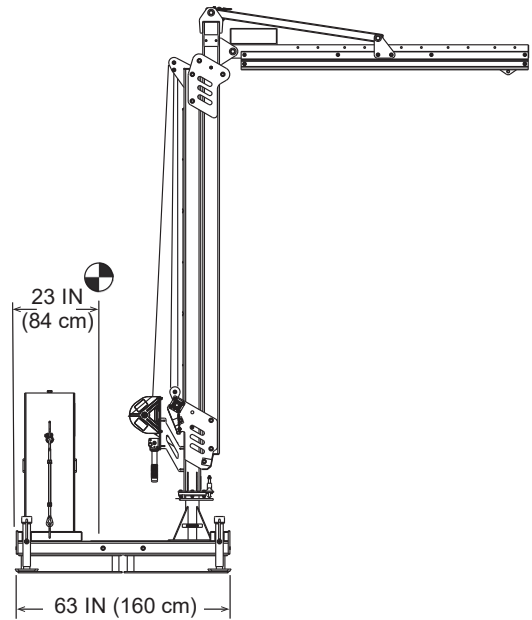



Fall Protection

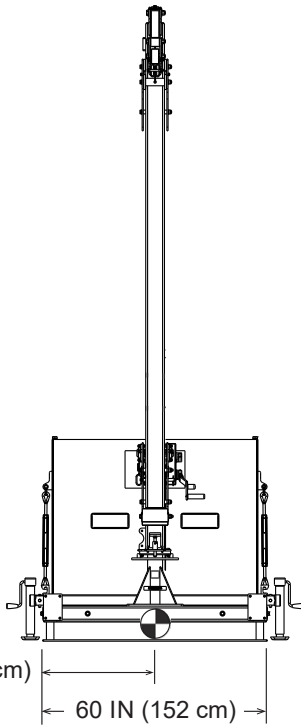
8530870	8530877
 .lb (kg)	1 905 lbs. (864 kg)

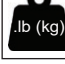


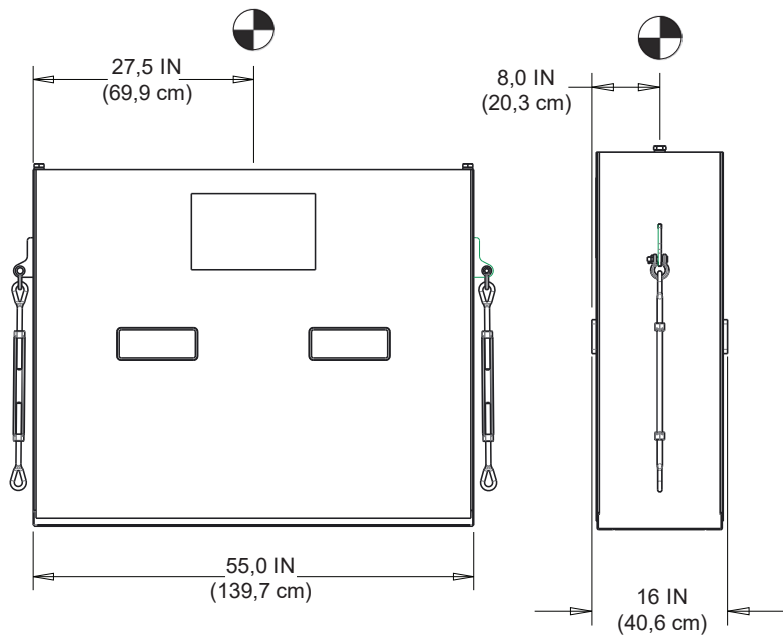
8530870	8530877
 .lb (kg)	5 000 lbs. (2 268 kg)



8530870	8530877
 .lb (kg)	5 000 lbs. (2 268 kg)



 .lb (kg)	3,095 lbs. (1,404 kg)
--	--------------------------



Lattiaan kiinnitettävä M100-alusta

TEKNINEN TIETOLOMAKE: 8530871

3M

DBI
SALA

Fall Protection

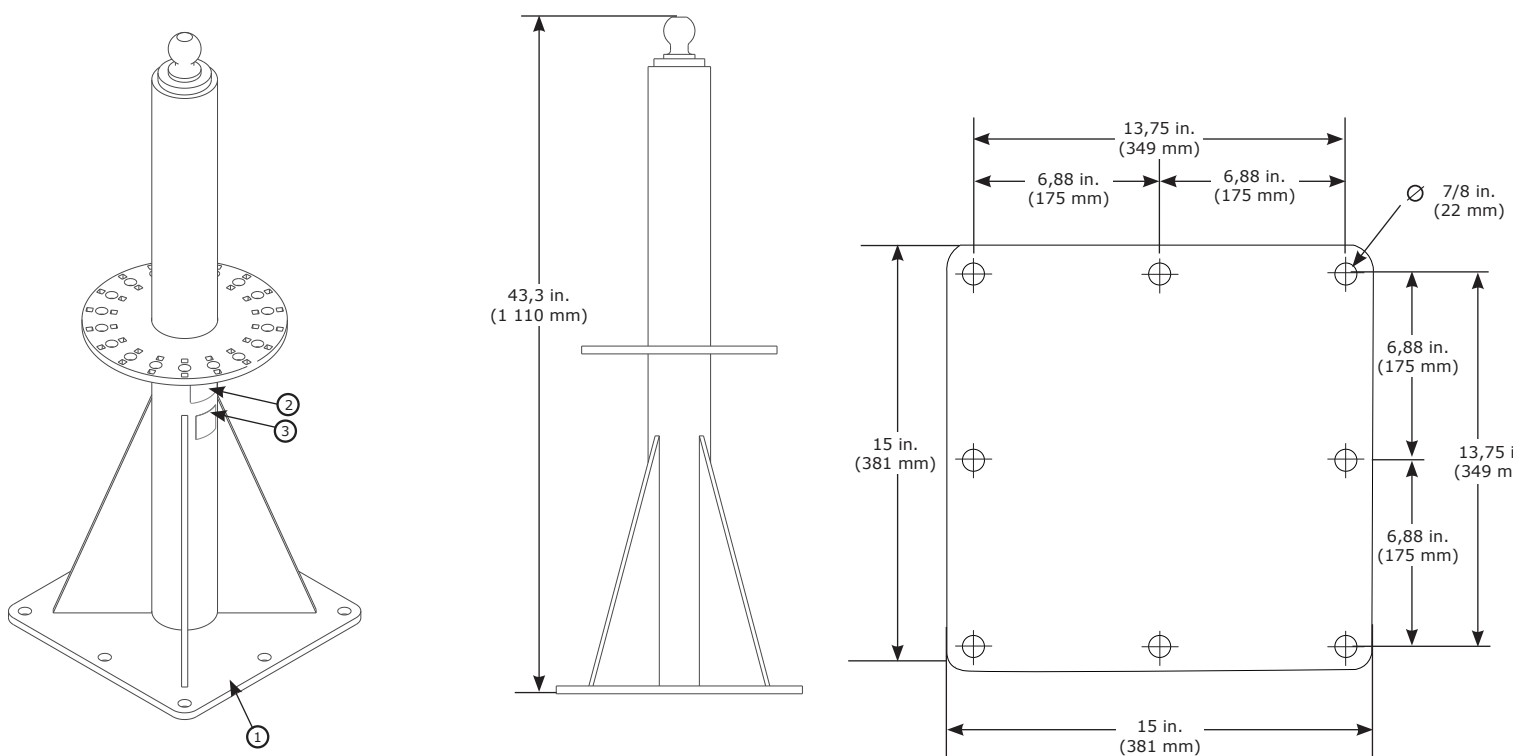
SOVELLUS:

Lattiaan kiinnitettävä alusta on suunniteltu ankkuroitavaksi hyväksytyihin rakenteisiin ja käytettäväksi 3M:n hyväksytyin modulaarisen M100-puomijärjestelmän kiinnityspisteenä.

Katso tuotteen asennuksen lisätietoja lattiaan kiinnitettävän M100-alustan (5908370) 3M-käyttöoppaasta.

Standardit: EN795:2012 tyyppi A, OSHA 1910.140, OSHA 1926.502

	Nettopaino
8530871	92 kg (203 lb)



Osaluettelo				
	Osanumero	Kuvaus	Materiaali	Määrä
①	8549923	Alustan hitsausrakenne	Teräs	1
②	9514429	Tunnistusmerkintä	Polyesteri	1
③	9515113	Käyttäjän merkintä	Polyesteri	1

Asennusvaatimukset		
Kiinnikkeen vähimmäisulosvetovoima	Kiinnitysrakenteen vähimmäismomenttikeruus	Kiinnitysrakenteen minimivertikaalikeruus
5 744 lb. (2 606 kg)	255 474 in.-lb. (28 865 N-m)	2 700 lb. (1 225 kg) + M100-nostopuomin paino

M100-uppokiinnikealusta

TEKNINEN TIETOLOMAKE: 8530872, 8530918, 8530919

3M

DBI
SALA®

Fall Protection

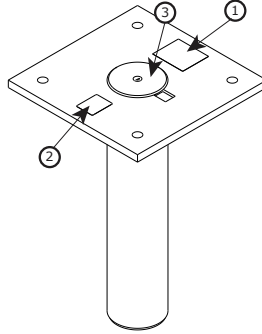
SOVELLUS:

Uppokiinnikealusta on suunniteltu ankkuroitavaksi hyväksytyihin rakenteisiin ja käytettäväksi 3M:n hyväksytyin modulaarisen M100-puomijärjestelmän kiinnityspisteenä.

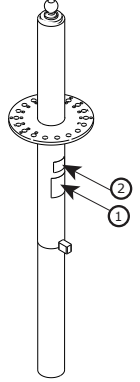
Katso tuotteen asennuksen lisätietoja M100-uppokiinnikealustan (5908370) 3M-käyttöoppaasta.

Standardit: EN795:2012 tyyppi A, OSHA 1910.140, OSHA 1926.502

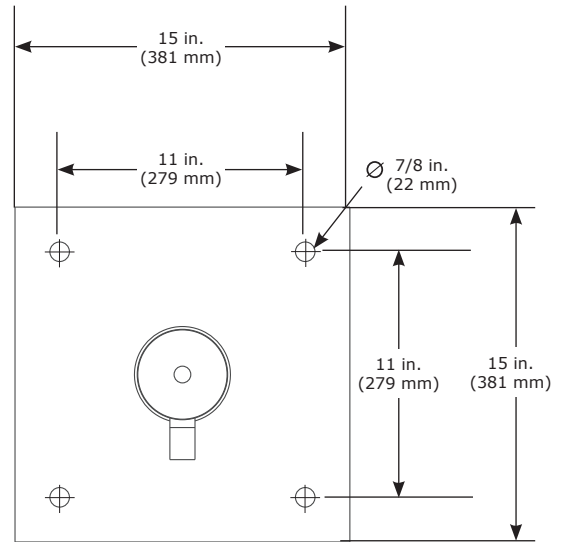
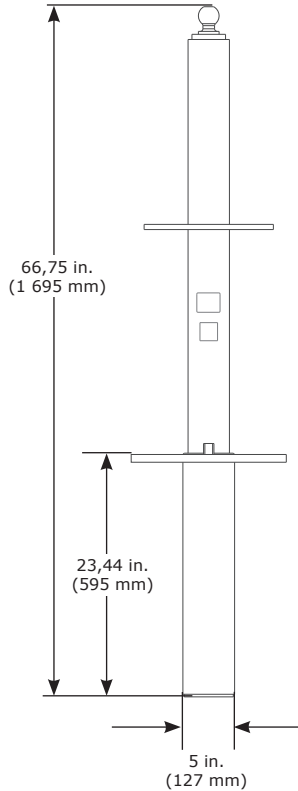
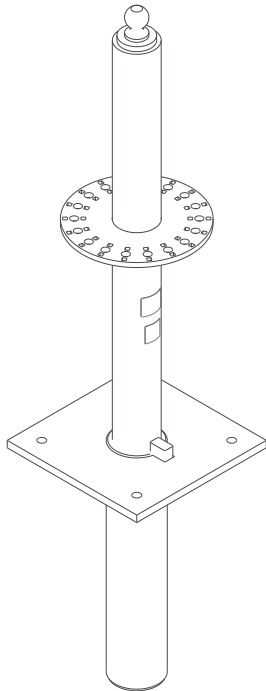
	Nettopaino
8530918	91 lb. (41 kg)



	Nettopaino
8530919	224 lb. (102 kg)



	Nettopaino
8530872	315 lb. (143 kg)



Osaluettelo				
	Osanumero	Kuvaus	Materiaali	Määrä
①	9515113	Käyttäjän merkintä	Polyesteri	1
②	9514429	Tunnistusmerkintä	Polyesteri	1
③	9507673	Alustan tulppa	Ruostumaton teräs, kumi	1

Asennusvaatimukset	
Kiinnitysrakenteen vähimmäismomenttikuorma	Kiinnitysrakenteen minimivertikaalikuorma
255 474 in-lb. (28 865 N-m)	2 700 lb. (1 225 kg) + M100-nostopuomin paino

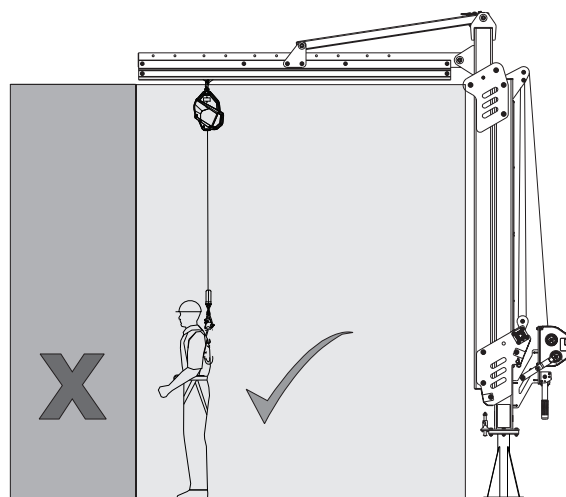
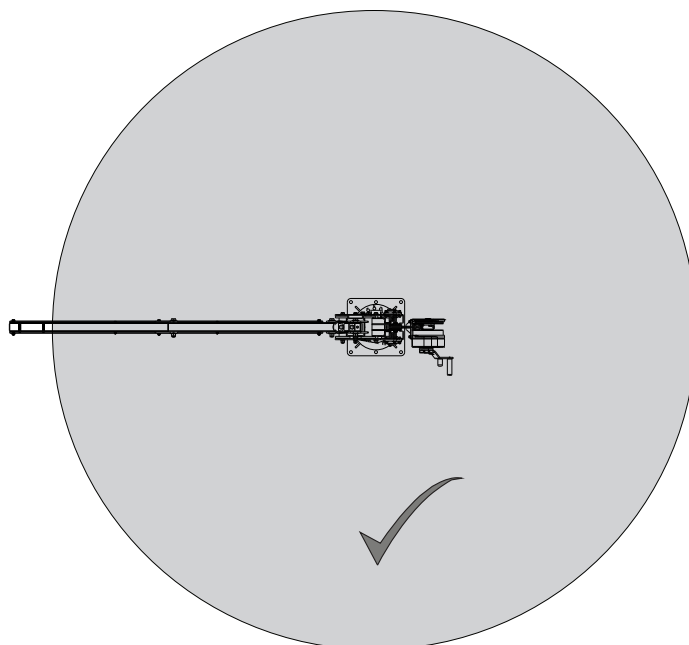
Lattiaan kiinnitettävän M100-alustan työalue
TEKNINEN TIETOLOMAKE: 8530871, 8530872



Fall Protection

SOVELLUS:

Katso alla olevasta kaaviosta lattiaan kiinnitettävien alustojen työalue.



M100-H-alusta

TEKNINEN TIETOLOMAKE: 8530873

3M

**DBI
SALA®**

Fall Protection

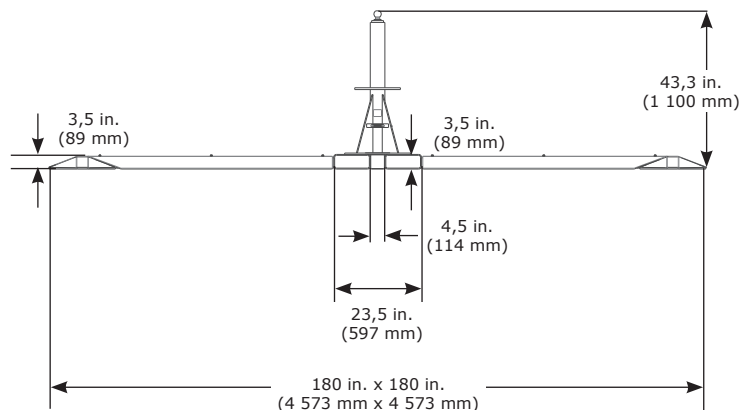
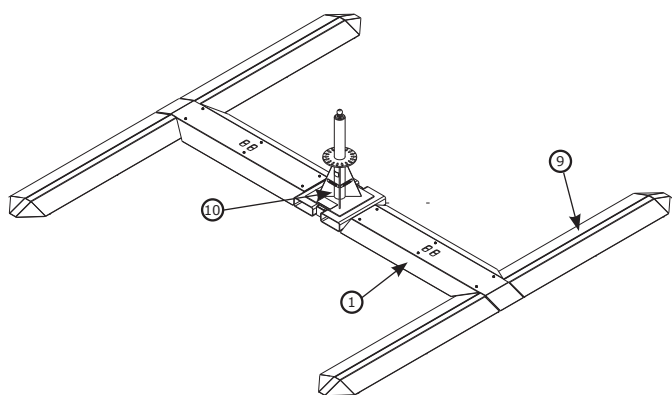
SOVELLUS:

H-alusta on suunniteltu modulaarisen 3M™ DBI-SALA® Flexiguard™ M100 -puomijärjestelmän kiinnityspisteeksi.

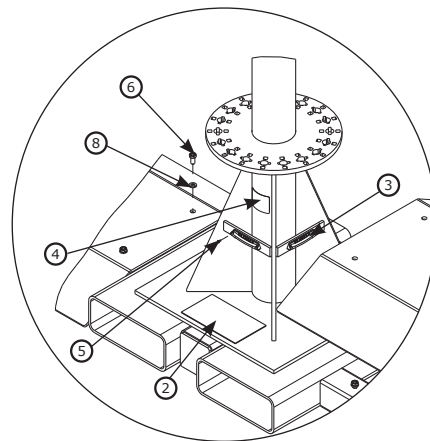
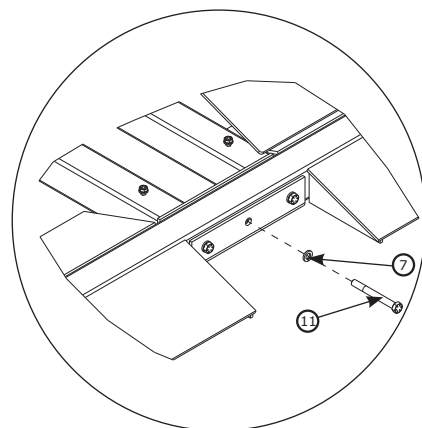
Katso tuotteen asennuksen lisätietoja M100-H-alustan (5908377) 3M-käyttöoppaasta.

Standardit: EN795:2012 tyyppi B, OSHA 1910.140, OSHA 1926.502

	Nettopaino	Tukirakenne
8530873	1 335 lb. (605 kg)	4 035 lb. (1 830 kg) + M100-nostopuomin paino



Osaluettelo				
	Osanumero	Kuvaus	Materiaali	Määrä
①	9515131	Levysuojus	Teräs	2
②	9515116	Varoitusmerkintä	Polyesteri	1
③	9515058	Vatupassi	Muovi	2
④	9514429	Tunnistusmerkintä	Polyesteri	1
⑤	9513627	Ruuvi nro 4	Teräs	4
⑥	9504314	Pultti, 3/8 in x 3/4 in (9,5 mm x 19 mm)	Teräs	12
⑦	9504221	Aluslevy, 1/2 in (12,7 mm)	Teräs	6
⑧	9501793	Aluslevy, 3/8 in (9,5 mm)	Teräs	12
⑨	8550335	Tukijalan hitsausrakenne	Teräs	2
⑩	8549908	Keskiosan hitsausrakenne	Teräs	1
⑪	8510034	Pultti, 1/2 in x 4 1/2 in (12,7 mm x 114,3 mm)	Teräs	6

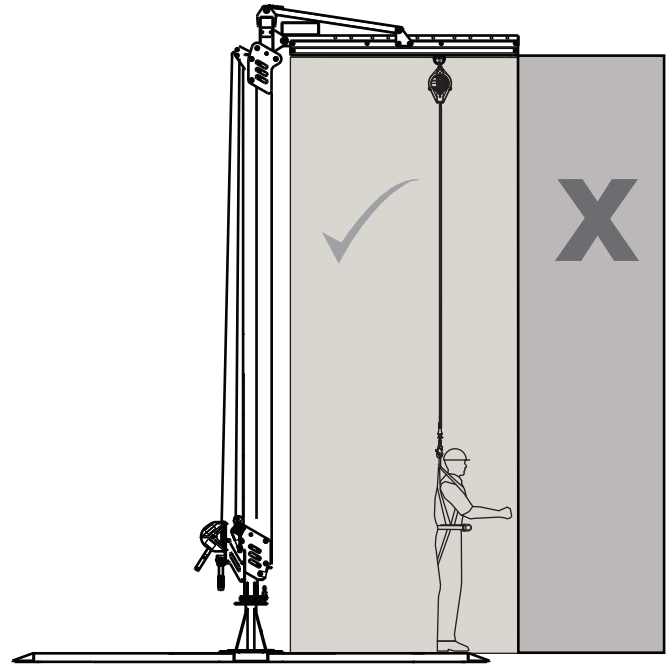
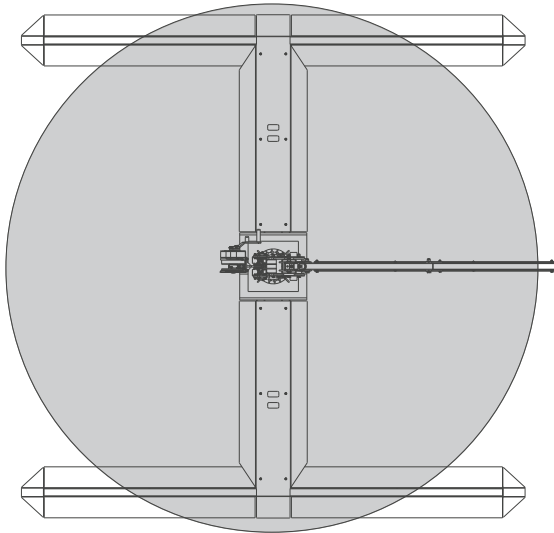


M100-H-alustan työalue
TEKNINEN TIETOLOMAKE: 8530873



SOVELLUS:

Katso alla olevasta kaaviosta M100-H-alustan työalue.



M100-haarukataskusarja

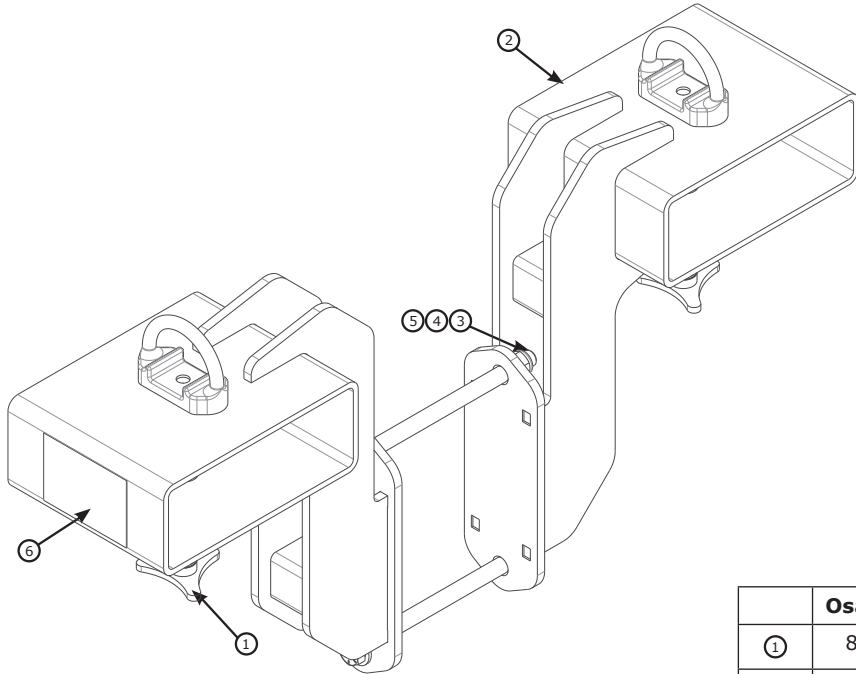
TEKNINEN TIETOLOMAKE: 8530911



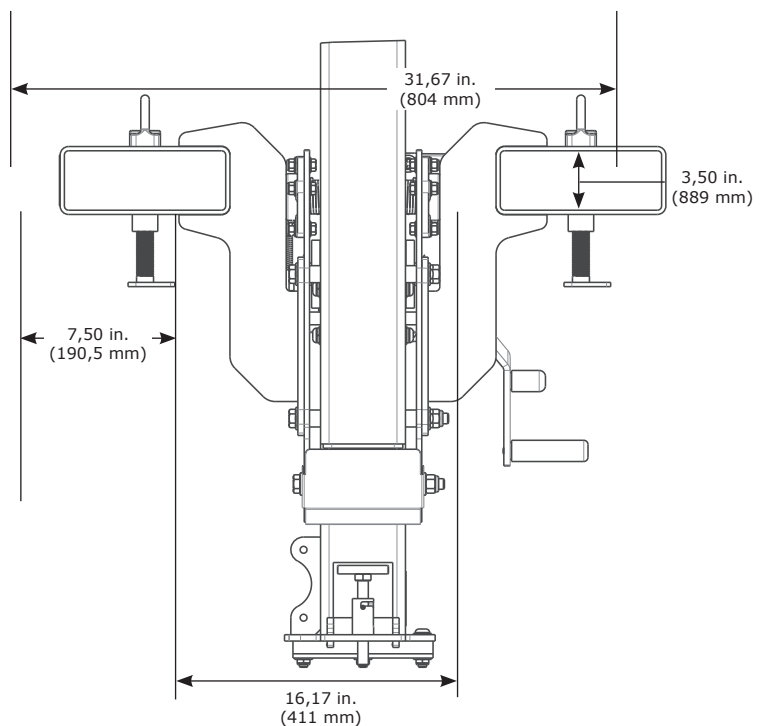
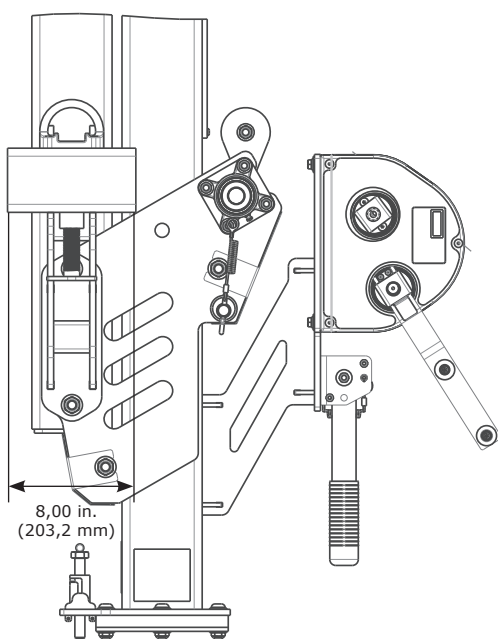
SOVELLUS:

M100-haarukataskusarja on suunniteltu säädettävän nostupuomin kuljetukseen.

Katso tuotteen asennuksen lisätietoja säädettävän M100-puomivarren (5908371) 3M-käyttöoppaasta.



	Osanumero	Osa	Määrä
①	8550127	Sormiruuvi	2
②	8549905	Haarukataskun hitsausrakenne	2
③	9506594	Kuusiomutteri, 5/8 in (16 mm)	2
④	8513759	Pultti, 5/8 in (16 mm)	2
⑤	4195226	Aluslevy, 5/8 in (16 mm)	4
⑥	9515122	Käyttäjän merkintä	1
	9500146	Ketjulenkki	2
	8517096	Ketju	10 ft.



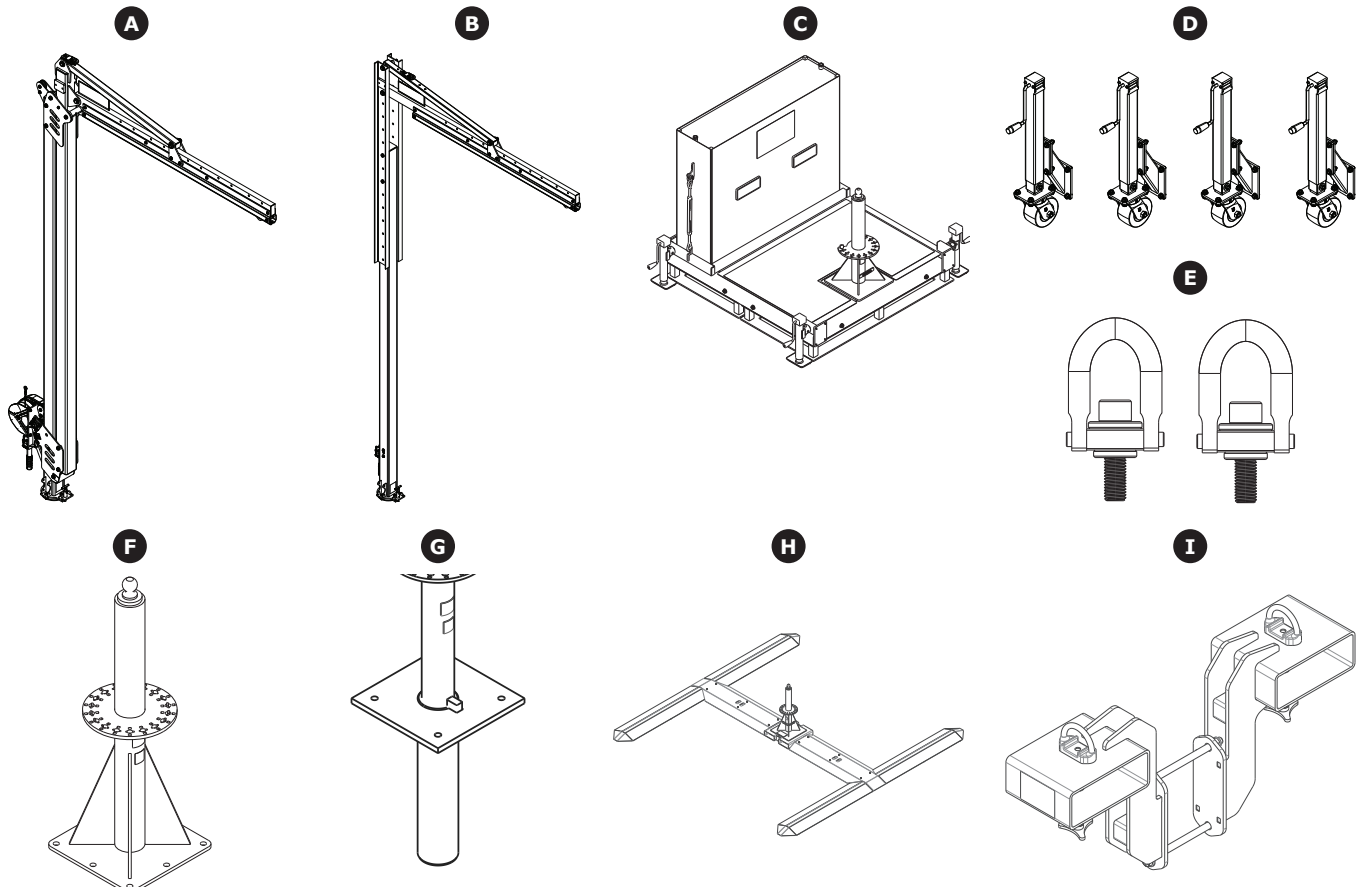


DBI-SALA® Flexiguard™ de 3M™
Systèmes de flèches modulaires
M100

Protection
antichute

Liasse de fiches techniques
5908525 Rev. D

Lettre	Fiche technique	Description	Page
A	8530874	10 pi-15 pi (3,0 m-4,6 m) Bras de flèche réglable	78
	8530875	12,5 pi-20 pi (3,8 m-6,1 m) Bras de flèche réglable	78
	8530876	15 pi-25 pi (4,6 m - 7,6 m) Bras de flèche réglable	78
	8530877	17,5 pi-30 pi (5,3 m-9,1 m) Bras de flèche réglable	78
B	8530882	15 pi-20 pi (4,6 m-6,1 m) Bras de flèche semi-réglable	80
	8530883	20 pi-25 pi (6,1 m-7,6 m) Bras de flèche semi-réglable	80
	8530884	25 pi-30 pi (7,6 m-9,1 m) Bras de flèche semi-réglable	80
C	8530869	Base à contrepoids non remplie	82
	8530870	Base à contrepoids remplie	82
D	8530908	Vérins de base à contrepoids	84
E	8530914	Anneaux de levage de base à contrepoids	84
F	8530871	Base de montage au sol	86
G	8530872, 8530918, 8530919	Base encastrable	87
H	8530873	Base en H d'entraînement	89
I	8530911	Kit de fourreaux de fourche	91



Bras de flèche modulaire réglable

FICHE TECHNIQUE : 8530874-8530877

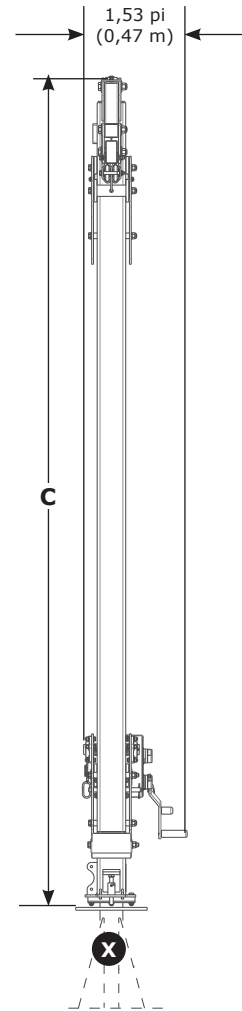
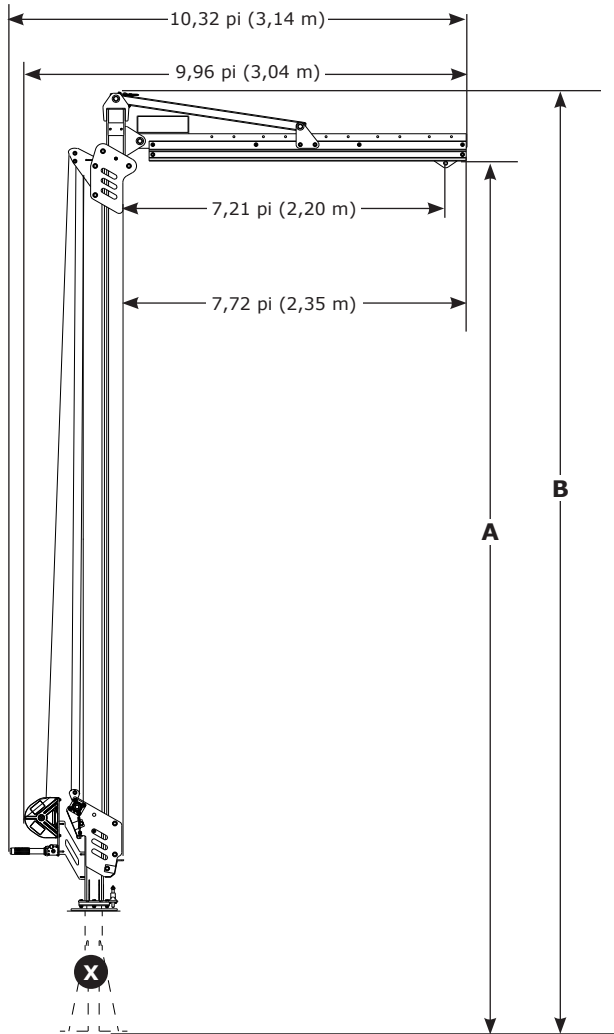


APPLICATION :

Le bras de flèche modulaire M100 est conçu pour fournir des points de connexion d'ancrage pour un système de protection antichute.

Pour plus d'informations sur l'installation du produit, consultez la notice 3M pour le bras de flèche M100 (5908371).

Normes : EN795:2012 Type E, OSHA 1910.140, OSHA 1926.502



≤ 1 350 lb
(6 kN)

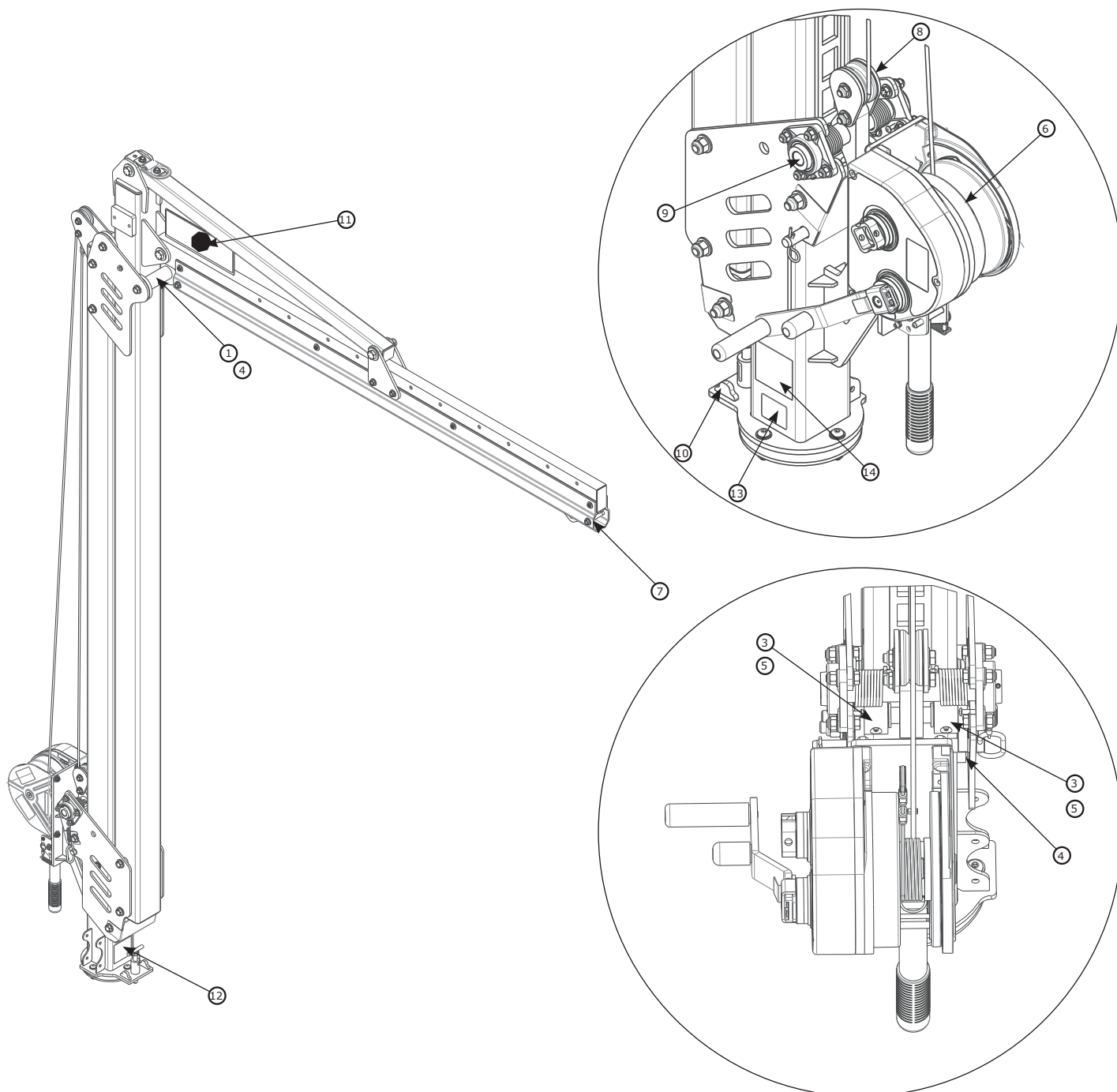
1x
≤ 310 lb
(140 kg)

	A	B	C	lb (kg)
8530874	10,0 pi – 15,0 pi (3,0 m – 4,6 m)	11,6 pi – 16,6 pi (3,5 m – 5,0 m)	9,8 pi – 14,8 pi (3,0 m – 4,5 pi)	568 lb (258 kg)
8530875	12,5 pi – 20,0 pi (3,8 m – 6,1 m)	14,1 pi – 21,6 pi (4,3 m – 6,6 m)	12,2 pi – 19,7 pi (3,7 m – 6 m)	638 lb (289 kg)
8530876	15,0 pi – 25,0 pi (4,6 m – 7,6 m)	16,6 pi – 26,6 pi (5,0 m – 8,1 m)	14,8 – 24,8 pi (4,5 m – 7,6 m)	727 lb (330 kg)
8530877	17,5 pi – 30,0 pi (5,3 m – 9,1 m)	19,1 pi – 31,6 pi (5,8 m – 9,6 m)	17,3 pi – 29,8 pi (5,3 m – 9,1 m)	805 lb (365 kg)

**Composants réglables
du bras de flèche modulaire
FICHE TECHNIQUE : 8530874-8530877**

3M

**DBI
SALA**
Protection
antichute



Liste des composants				
	Numéro de pièce	Description	Matériau	Quantité
①	8549907	Rouleau large	Nylon	3
②	8549864	Entretoise pour rouleau large	Acier inoxydable 304	3
③	8550327	Rouleau étroit	Nylon	2
④	9514703	Rouleau latéral	Nylon	8
⑤	8550215	Entretoise pour rouleau étroit	Acier inoxydable 304	2
⑥	8549930	Treuil	Acier	1
⑦	8521711	Chariot	Acier, Nylon	1

Liste des composants				
	Numéro de pièce	Description	Matériau	Quantité
⑧	8550225	Mécanisme de verrouillage (réparation agréée uniquement)	Acier, Nylon	1
⑨	9515138	Roulements	Acier	2
⑩	8550125	Butée de rotation	Acier	2
⑪	9515111	Étiquette 3M	Polyester	2
⑫	9515101	Étiquette de sens de rotation	Polyester	1
⑬	9514429	Étiquette d'identification	Polyester	1
⑭	9515102	Étiquette utilisateur	Polyester	1

Bras de Flèche Modulaire Semi-Réglable

FICHE TECHNIQUE : 8530882-8530884

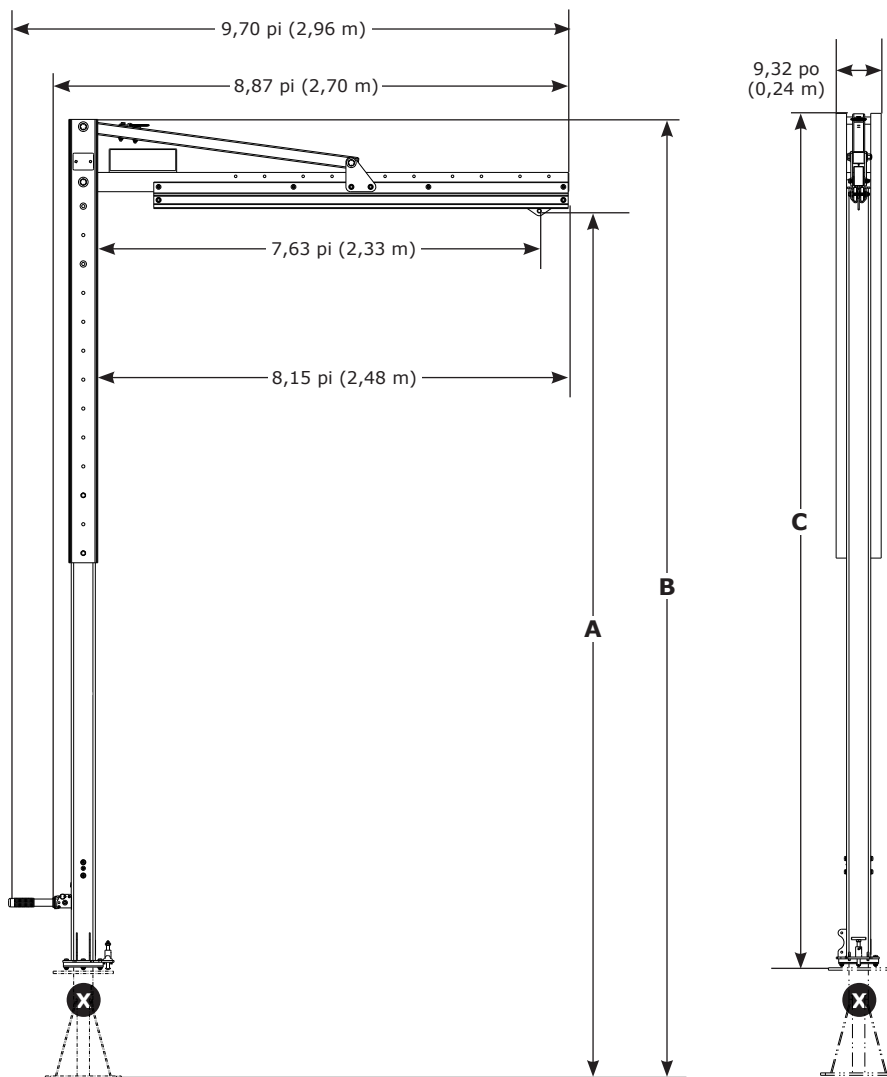
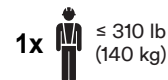
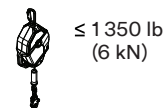


APPLICATION :

Le bras de flèche modulaire M100 est conçu pour fournir des points de connexion d'ancrage pour un système de protection antichute.

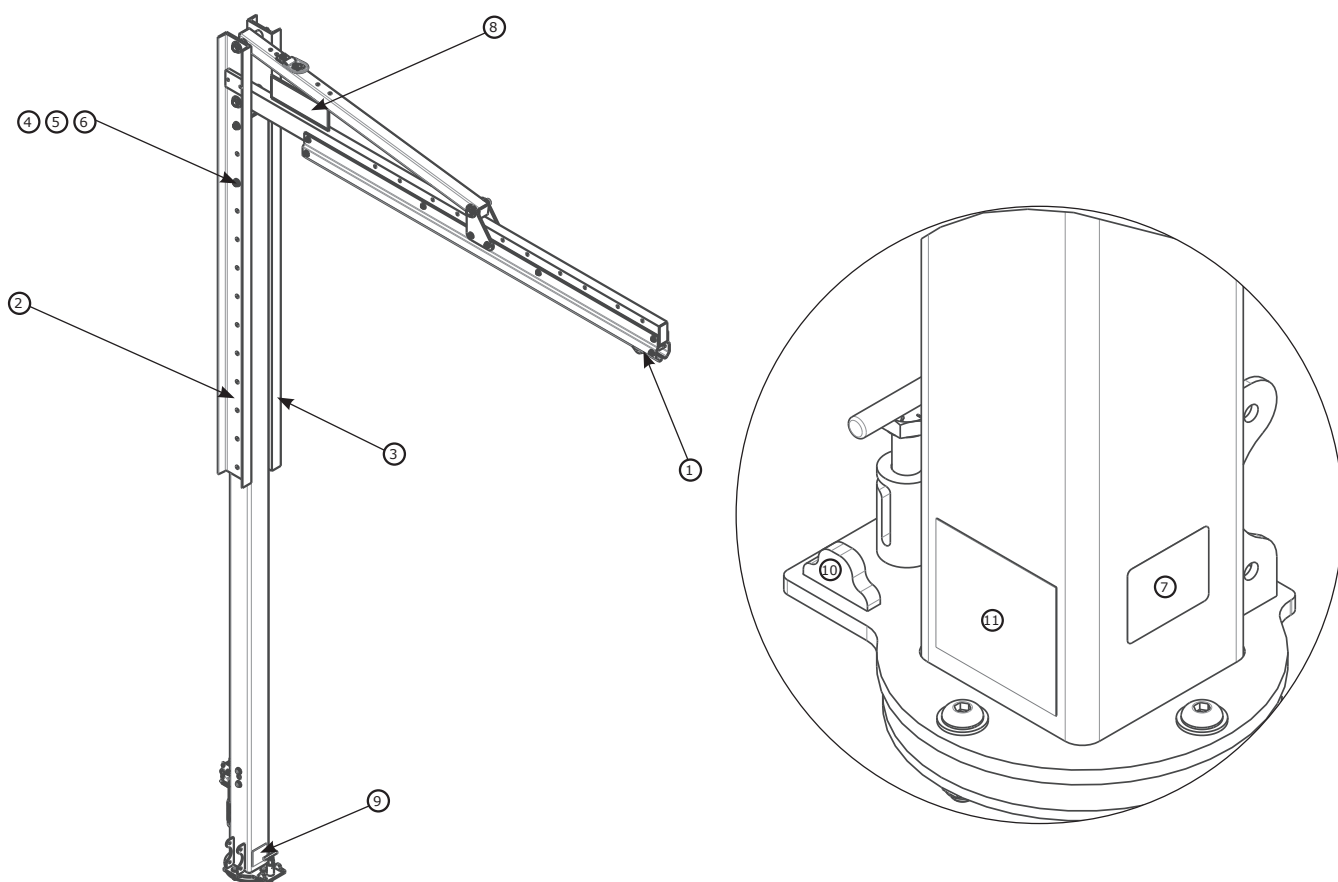
Pour plus d'informations sur l'installation du produit, consultez la notice 3M pour le bras de flèche M100 (5908371).

Normes : EN795:2012 Type E, OSHA 1910.140, OSHA 1926.502



	A	B	C	lb (kg)
8530882	15,0 pi – 20,0 pi (4,6 m – 6,1 m)	16,6 pi – 21,6 pi (5,0 m – 6,0 m)	14,70 pi – 19,70 pi (4,5 m – 6,0 m)	504 lb (229 kg)
8530883	20,0 pi – 25,0 pi (6,1 m – 7,6 m)	21,6 pi – 26,6 pi (6,6 m – 8,1 m)	19,70 pi – 24,70 pi (6,0 m – 7,5 m)	582 lb (264 kg)
8530884	25,0 pi – 30,0 pi (7,6 m – 9,1 m)	26,6 pi – 31,6 pi (6,6 m – 9,6 m)	24,70 pi – 29,70 pi (7,5 m – 9,0 m)	660 lb (299 kg)
paliers de réglage de 6 po (152 mm)				

**Composants semi-réglables
du bras de flèche modulaire
FICHE TECHNIQUE : 8530882-8530884**



	Numéro de pièce	Description	Matériau	Quantité
①	8521711	Chariot	Acier inoxydable, acier, nylon	1
②	8549931	Canal de montage de sauvetage	Acier	1
③	8550238	Canal	Acier	1
④	9509020	Boulon de 5/8 po X 7 po	Acier	2
⑤	4195226	Rondelle de 5/8 po	Acier	4
⑥	9506594	Écrou de 5/8 po	Acier	2
⑦	9514429	Étiquette d'identification	Polyester	1

	Numéro de pièce	Description	Matériau	Quantité
⑧	9515111	Étiquette 3M	Polyester	2
⑨	9515101	Étiquette de sens de rotation	Polyester	1
⑩	8550125	Butée de rotation	Acier	2
⑪	9515102	Étiquette utilisateur	Polyester	1

Base à contrepoids M100

FICHE TECHNIQUE : 8530869, 8530870



APPLICATION :

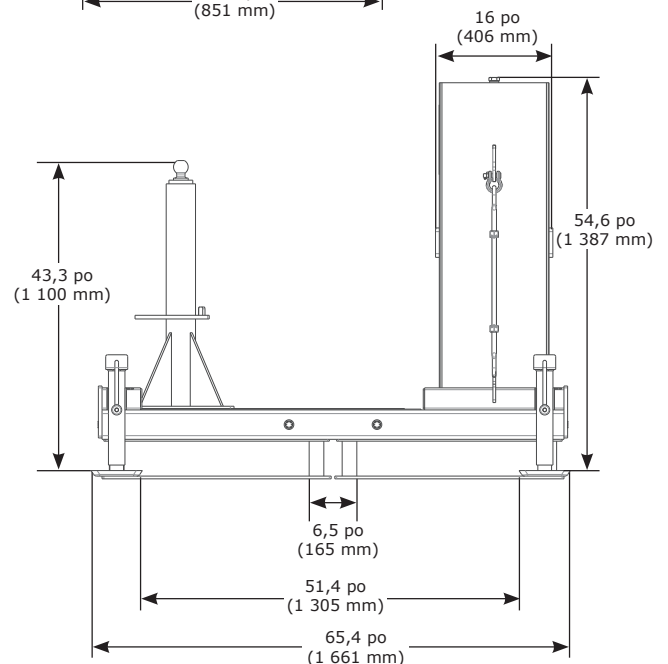
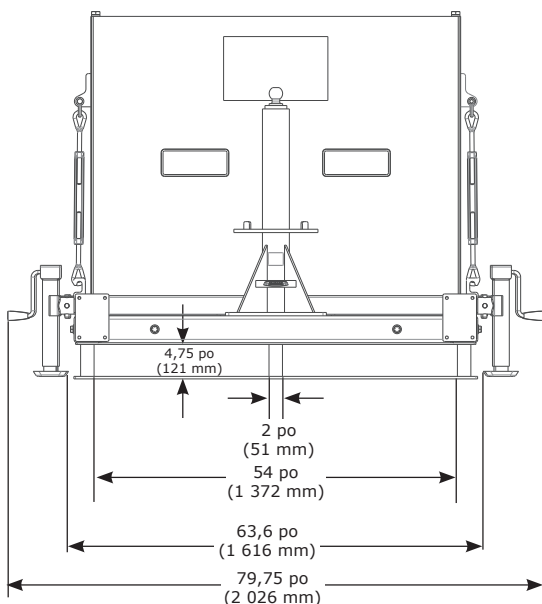
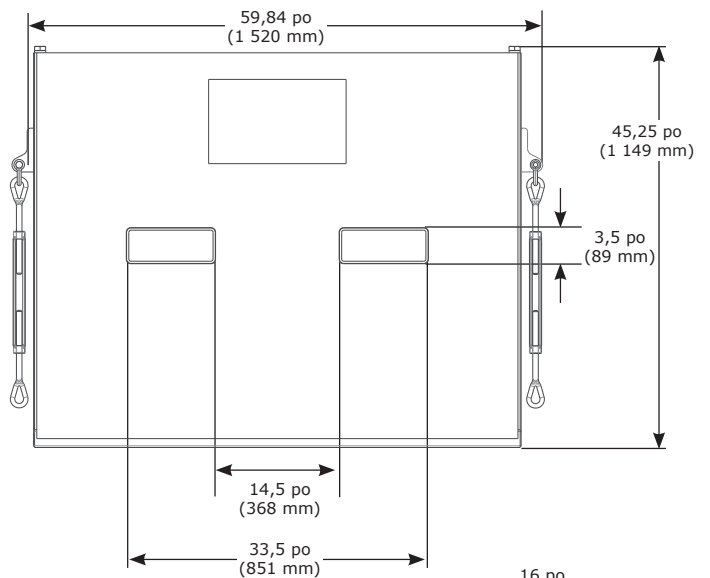
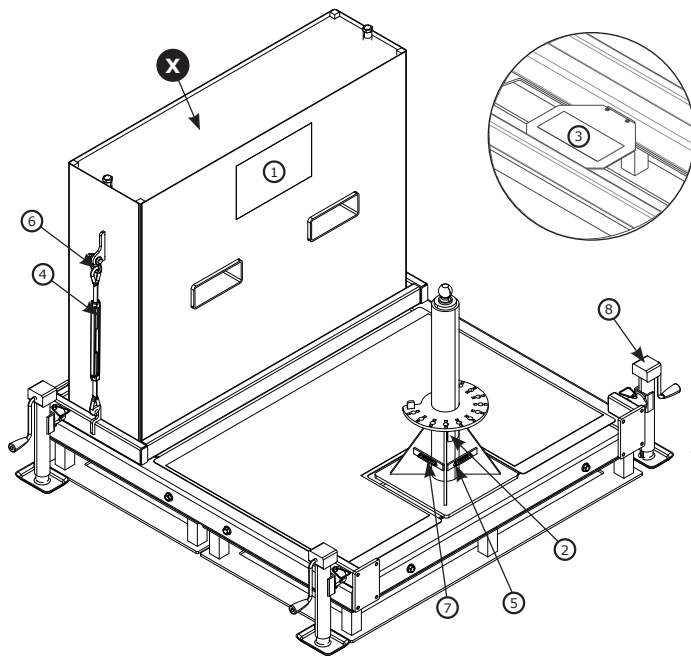
La base à contrepoids est conçue pour être remplie de béton et servir de point de montage pour le système de flèche modulaire M100 DBI-SALA® Flexiguard™ de 3M™.

Pour plus d'informations sur l'installation du produit, consultez la notice 3M pour la base en béton M100 (5908373).

Normes : EN795:2012 Type E, OSHA 1910.140, OSHA 1926.502

	X 4 000 psi (30 MPa)	Exigences pour la structure d'appui	Poids net
8530869		6 895 lb (3 128 kg) + Poids de la flèche M100	1 497 lb (679 kg)
8530870	✓		4 195 lb (1 903 kg)

Liste des composants				
	Numéro de pièce	Description	Matériau	Quantité
①	9515104	Étiquette utilisateur	Polyester	1
②	9514429	Étiquette d'identification	Polyester	1
③	9515105	Étiquette d'avertissement	Polyester	1
④	8520577	Tendeur	Acier	2
⑤	9513627	Vis n° 4	Acier	4
⑥	9501794	Manille	Acier	2
⑦	9515058	Niveau à bulle	Plastique	2
⑧	9510985	Vérin	Acier	4

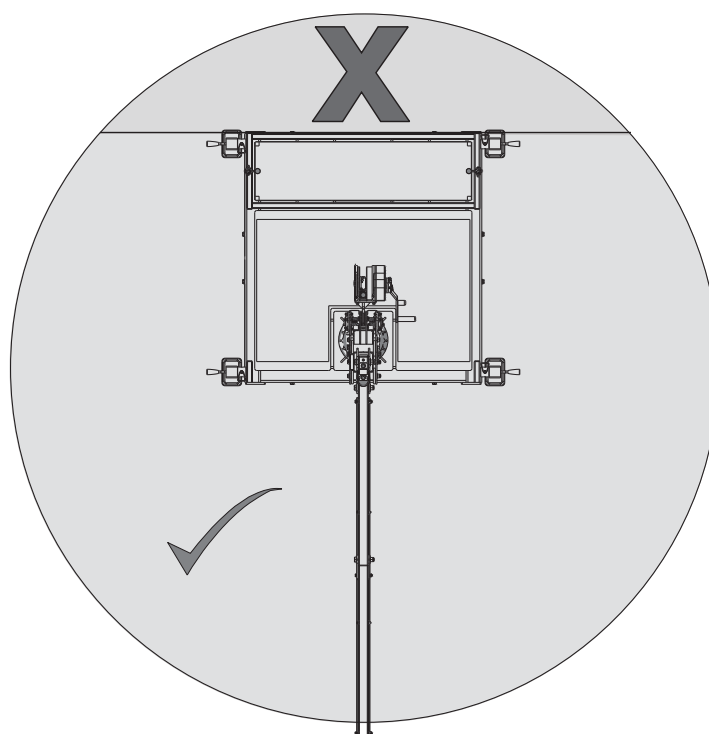
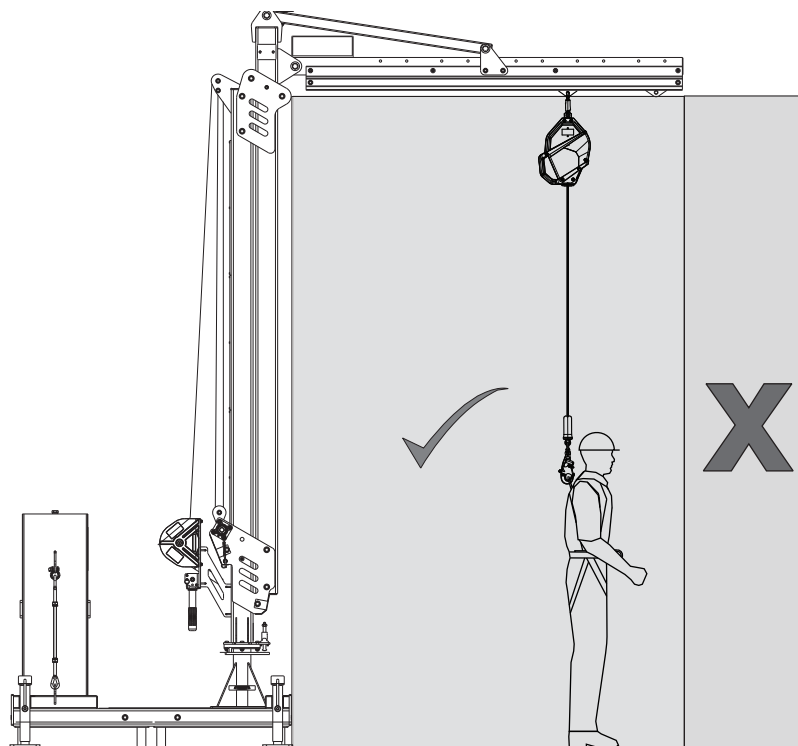


Zone de travail de la base à contrepoids M100
FICHE TECHNIQUE : 8530869, 8530870



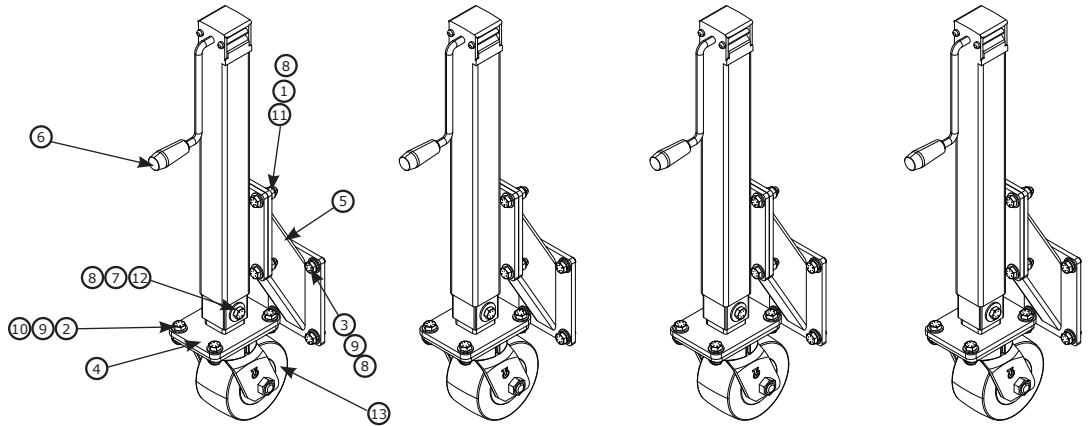
APPLICATION :

Reportez-vous au diagramme ci-dessous pour connaître la zone de travail de la base en béton M100.



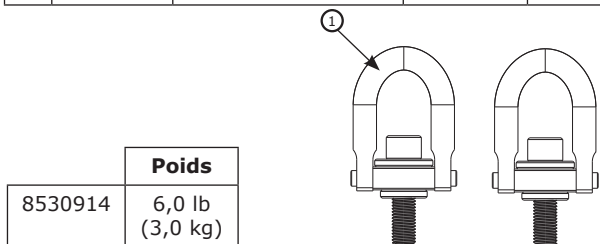
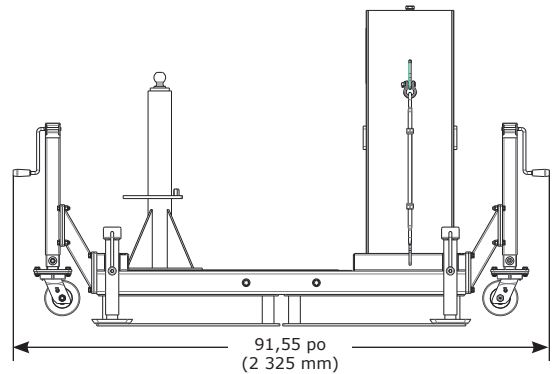
Accessoires pour base à contrepoids M100

FICHE TECHNIQUE : 8530908, 8530914



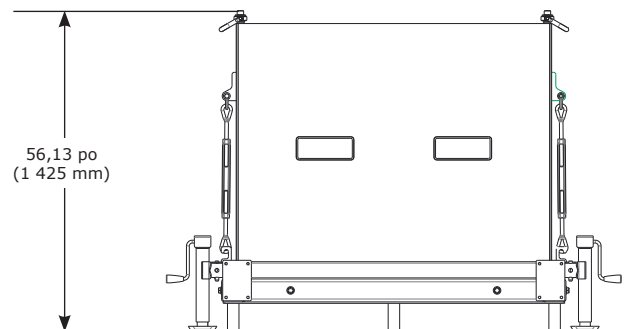
Poids	
8530908	152 lb (69 kg)

Liste des composants				
	Numéro de pièce	Description	Matériau	Quantité
①	8510037	Rondelle de 1/2 po	Acier	80
②	8512460	Boulon de 1/2 po X 1 1/4 po	Acier	16
③	8518432	Boulon de 1/2 po x 1 po	Acier	16
④	8550153	Roues soudées	Acier	4
⑤	8550155	Soudage en angle	Acier	4
⑥	8550156	Vérin	Acier	4
⑦	9501243	Rondelle de 1/2 po	Acier	8
⑧	9501831	Écrou hexagonal de 1/2 po	Acier	20
⑨	9504221	Rondelle de 1/2 po	Acier	16
⑩	9504813	Écrou hexagonal de 1/2 po	Acier	16
⑪	9509276	Boulon de 1/2 po x 1 3/4 po	Acier	16
⑫	9510153	Boulon de 1/2 po x 3 1/4 po	Acier	4
⑬	9515081	Roulette pivotante	Acier, Uréthane	4



Poids	
8530914	6,0 lb (3,0 kg)


Liste des composants				
	Numéro de pièce	Description	Matériau	Quantité
①	9512574	Anneau de levage	Acier	2

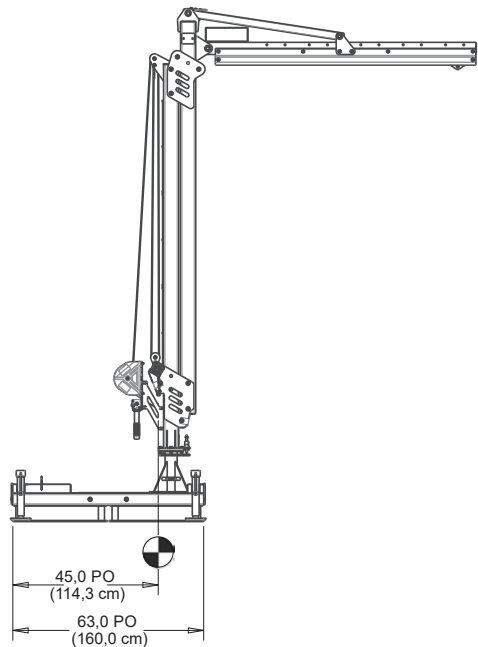


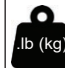
Centre de gravité de la base à contrepoids M100

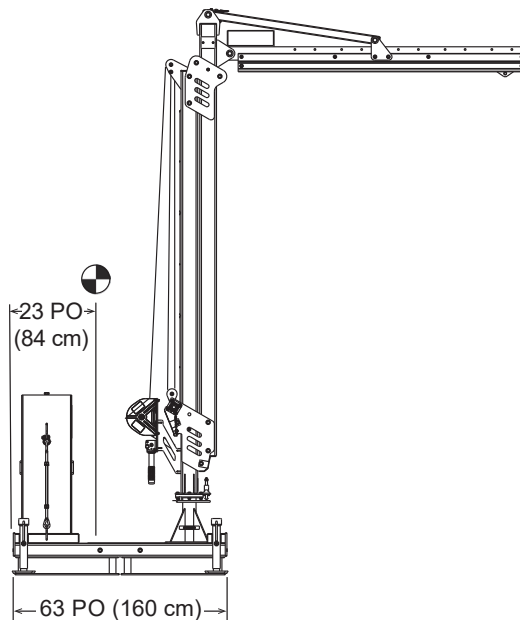
FICHE TECHNIQUE : 8530869, 8530870




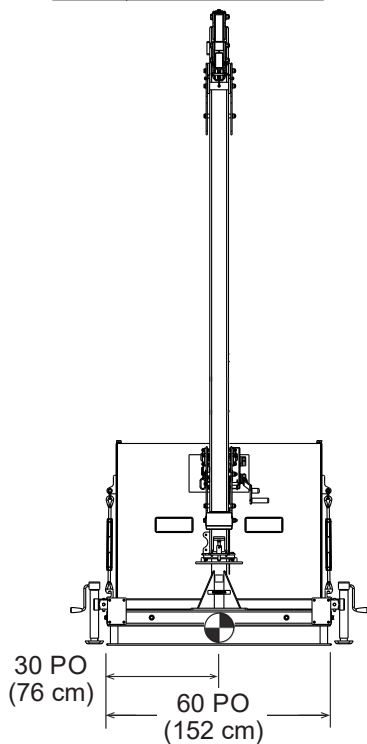
8530870	8530877
 .lb (kg)	1 905 lb (864 kg)

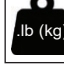


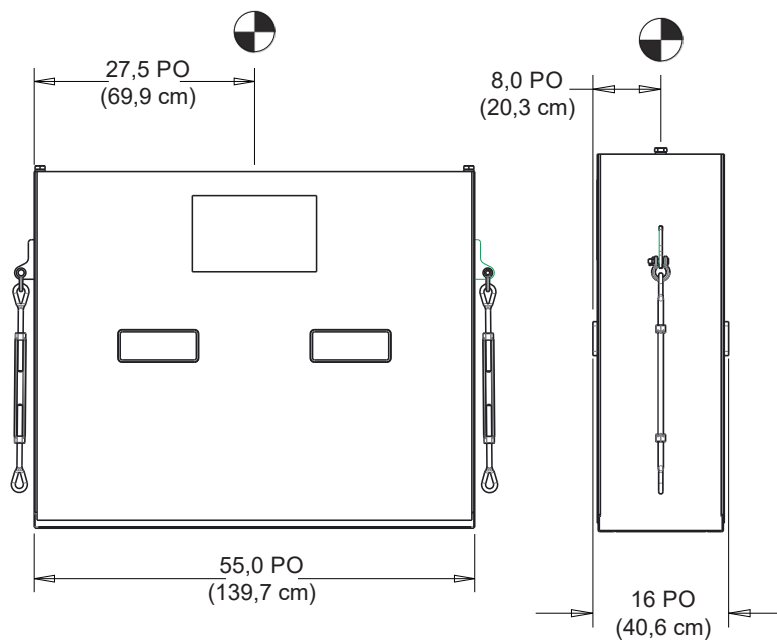
8530870	8530877
 .lb (kg)	5 000 lb (2 268 kg)



8530870	8530877
 .lb (kg)	5 000 lb (2 268 kg)



 .lb (kg)	3,095 lbs. (1,404 kg)
--	--------------------------



Base de montage au sol M100

FICHE TECHNIQUE : 8530871



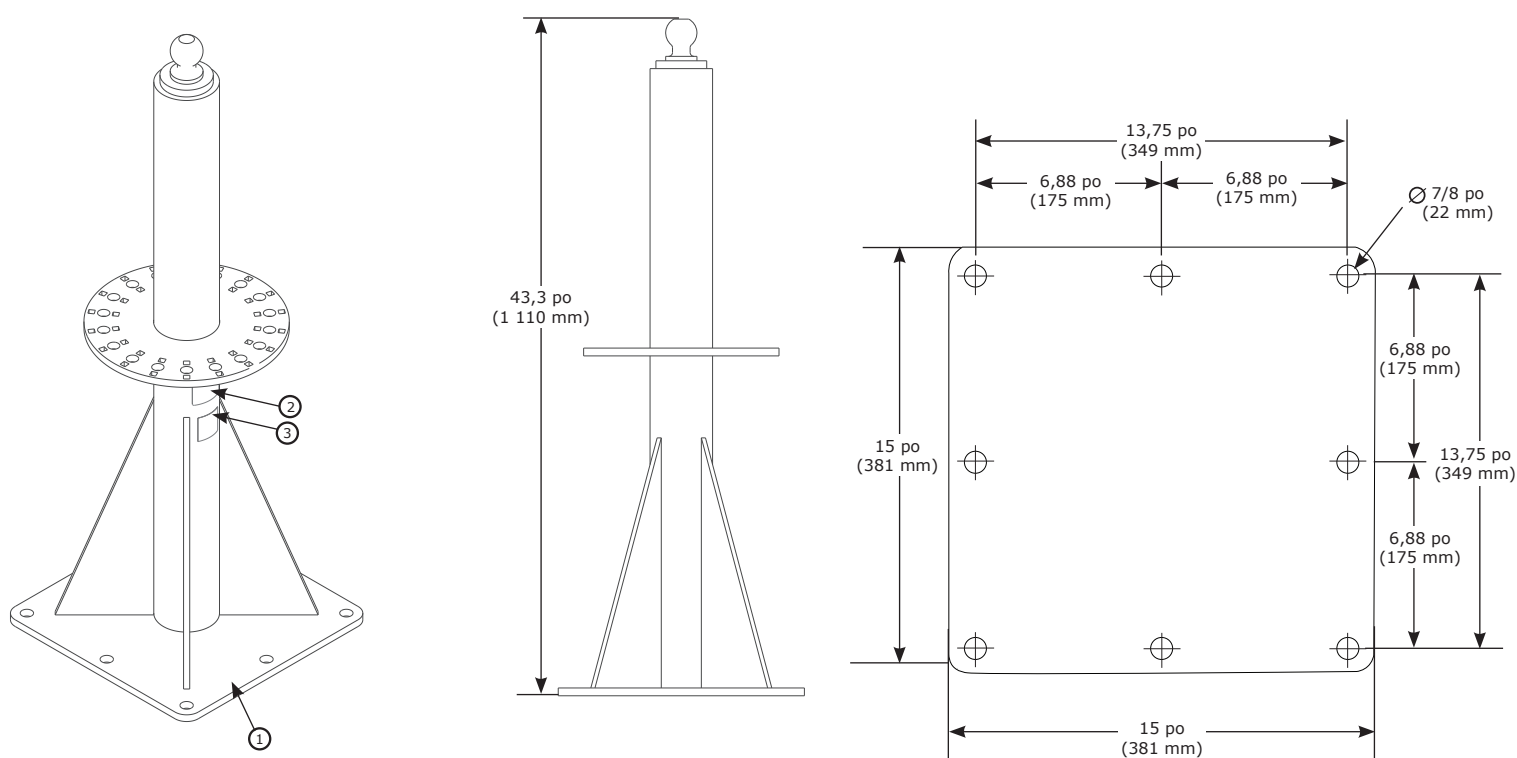
APPLICATION :

La base de montage au sol est conçue pour être ancrée à des structures agréées et servir de point de montage pour le système de flèche modulaire M100 agréé 3M.

Pour plus d'informations sur l'installation du produit, consultez la notice 3M pour la base de montage au sol M100 (5908370).

Normes : EN795:2012 Type A, OSHA 1910.140, OSHA 1926.502

	Poids net
8530871	203 lb (92 kg)



Liste des composants				
	Numéro de pièce	Description	Matériau	Quantité
①	8549923	Soudage de la base	Acier	1
②	9514429	Étiquette d'identification	Polyester	1
③	9515113	Étiquette utilisateur	Polyester	1

Exigences de montage		
Force minimale de traction des fixations	Charge de moment minimale de la structure de montage	Charge verticale minimale de la structure de montage
5 744 lb (2 606 kg)	255 474 polb. (28 865 N-m)	2 700 lb (1 225 kg) + Poids de la flèche M100

Base encastrable M100

FICHE TECHNIQUE : 8530872, 8530918, 8530919



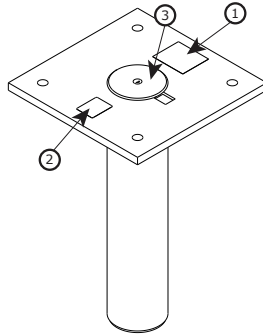
APPLICATION :

La base encastrable est conçue pour être ancrée à des structures agréées et servir de point de montage pour le système de flèche modulaire M100 agréé 3M.

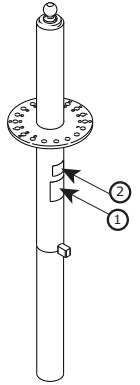
Pour plus d'informations sur l'installation du produit, consultez la notice 3M pour la base encastrable M100 (5908370).

Normes : EN795:2012 Type A, OSHA 1910.140, OSHA 1926.502

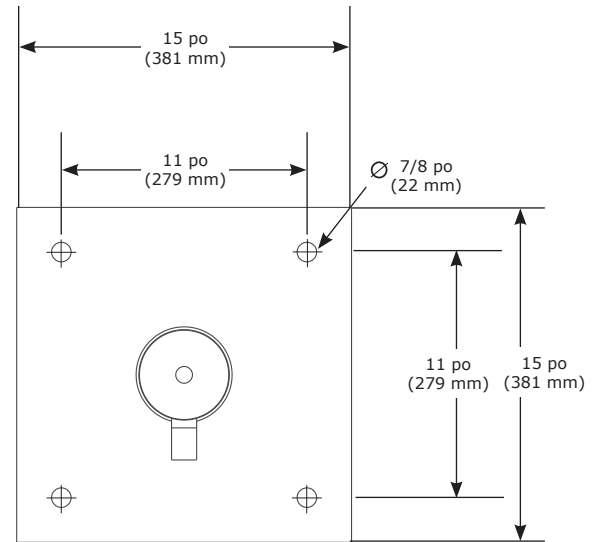
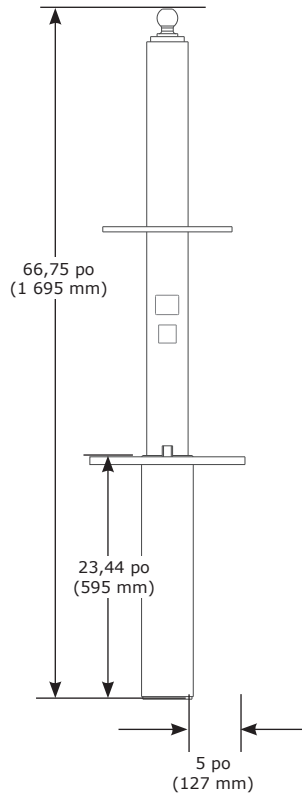
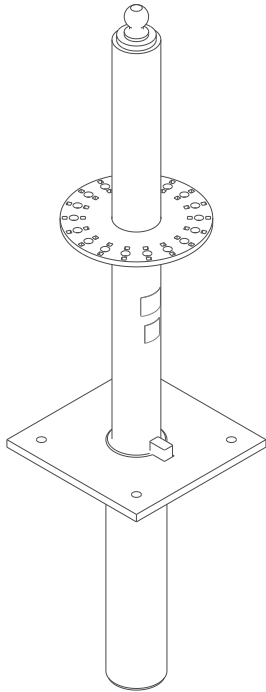
	Poids net
8530918	91 lb. (41 kg)



	Poids net
8530919	224 lb. (102 kg)



	Poids net
8530872	315 lb (143 kg)



Liste des composants				
	Numéro de pièce	Description	Matériau	Quantité
①	9515113	Étiquette utilisateur	Polyester	1
②	9514429	Étiquette d'identification	Polyester	1
③	9507673	Embout de base	Acier inoxydable, Caoutchouc	1

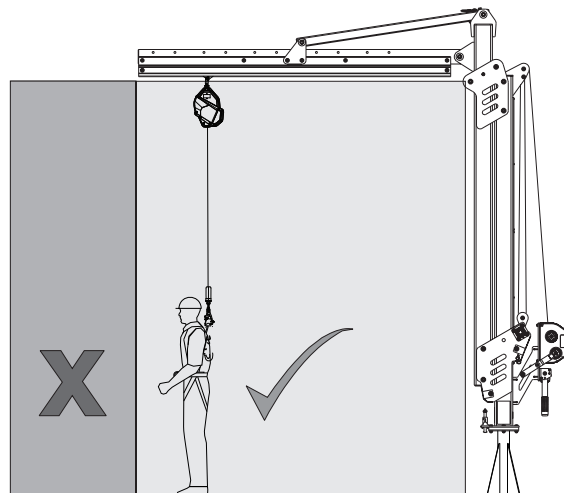
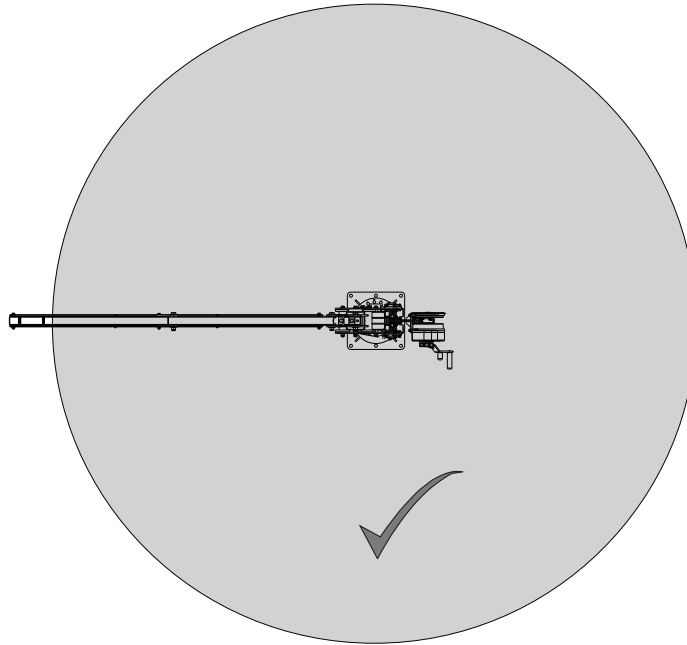
Exigences de montage	
Charge de moment minimale de la structure de montage	Charge verticale minimale de la structure de montage
255 474 polb. (28 865 N-m)	2 700 lb (1 225 kg) + Poids de la flèche M100

**Zone de travail des bases
de montage au sol M100**
FICHE TECHNIQUE : 8530871, 8530872



APPLICATION :

Reportez-vous au diagramme ci-dessous pour connaître la zone de travail des bases de montage au sol.



Base en H M100

FICHE TECHNIQUE : 8530873

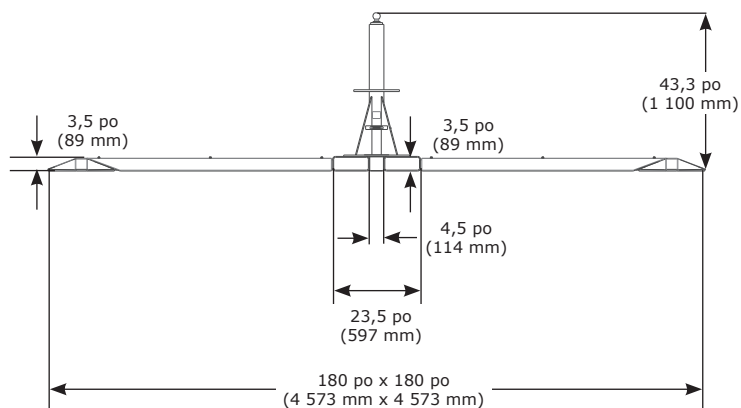
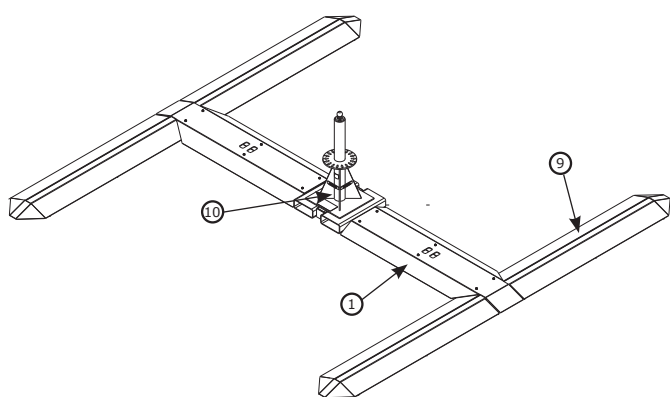


APPLICATION :

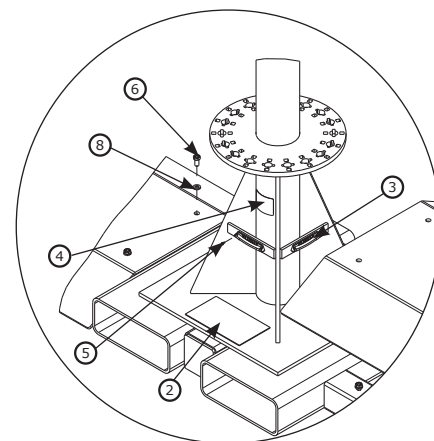
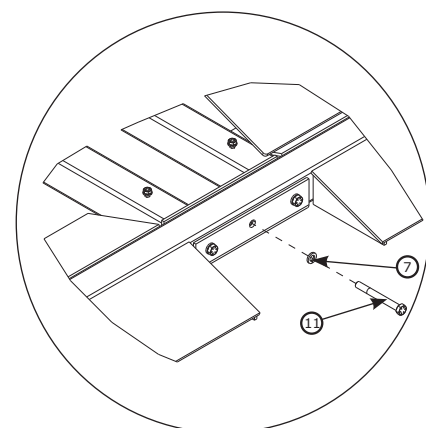
La Base en H est conçue pour servir de point de montage pour le système de flèche modulaire M100 DBI-SALA® Flexiguard™ de 3M™. Pour plus d'informations sur l'installation du produit, consultez la notice 3M pour la base en H M100 (5908377).

Normes : EN795:2012 Type B, OSHA 1910.140, OSHA 1926.502

	Poids net	Structure de soutien
8530873	1 335 lb (605 kg)	4 035 lb (1 830 kg) + poids de la flèche M100



Liste des composants				
	Numéro de pièce	Description	Matériau	Quantité
①	9515131	Couvercle de la plaque	Acier	2
②	9515116	Étiquette d'avertissement	Polyester	1
③	9515058	Niveau à bulle	Plastique	2
④	9514429	Étiquette d'identification	Polyester	1
⑤	9513627	Vis n° 4	Acier	4
⑥	9504314	Boulon de 3/8 po x 3/4 po	Acier	12
⑦	9504221	Rondelle de 1/2 po	Acier	6
⑧	9501793	Rondelle de 3/8 po	Acier	12
⑨	8550335	Soudage stabilisateurs	Acier	2
⑩	8549908	Soudage centre	Acier	1
⑪	8510034	Boulon de 1/2 po x 4 1/2 po	Acier	6

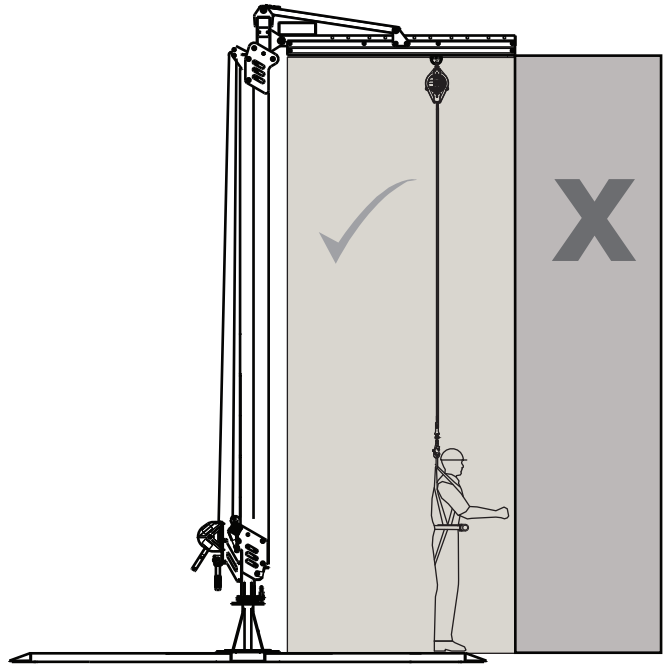
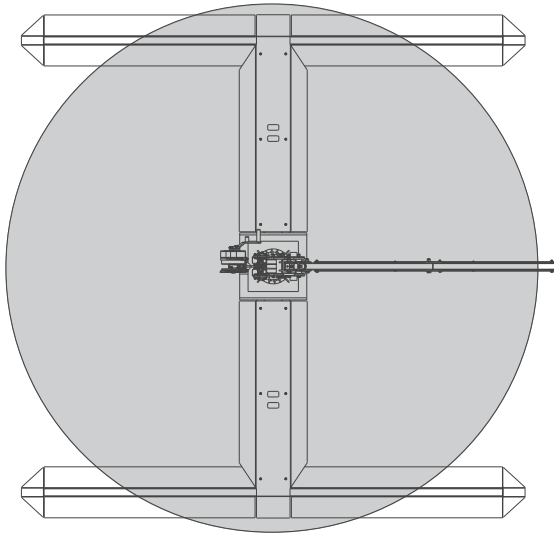


Zone de travail de la base en H M100
FICHE TECHNIQUE : 8530873



APPLICATION :

Reportez-vous au diagramme ci-dessous pour connaître la zone de travail de la base en H M100.



Kit de fourreaux de fourche M100

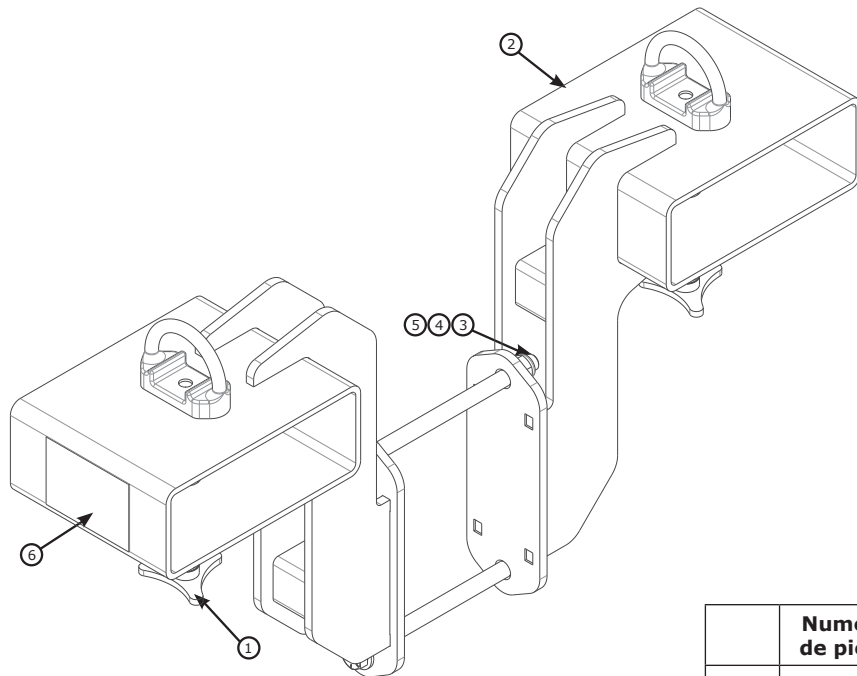
FICHE TECHNIQUE : 8530911



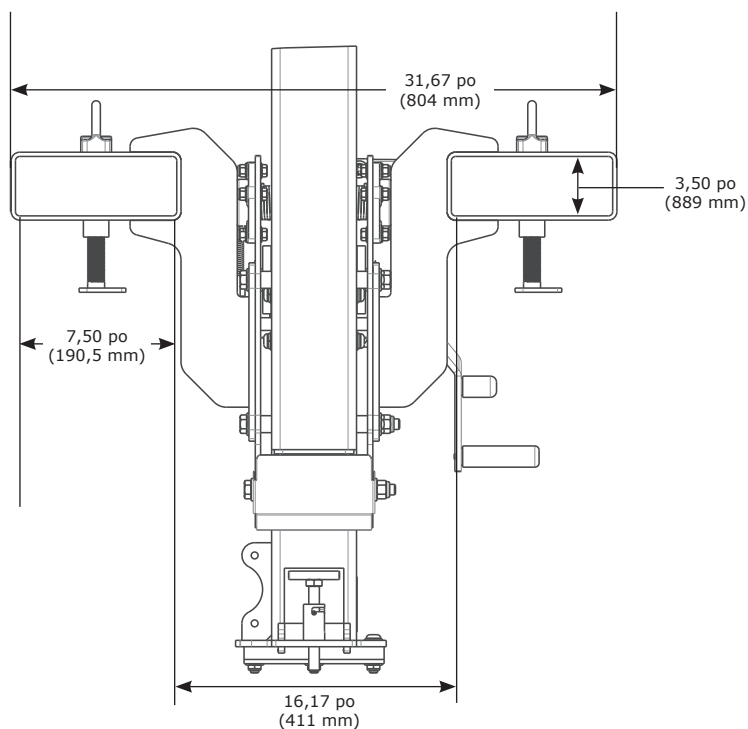
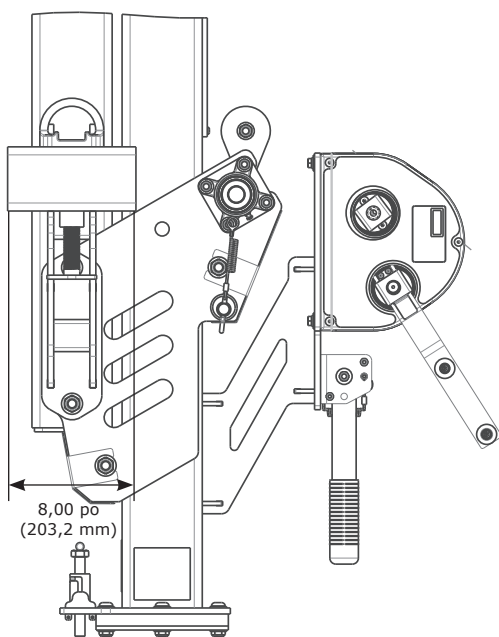
APPLICATION :

Le kit de fourreaux de fourche M100 est conçu pour transporter la flèche réglable.

Pour plus d'informations sur l'installation du produit, consultez la notice 3M pour le bras de flèche réglable M100 (5908371).



	Numéro de pièce	Composant	Quantité
①	8550127	Molette de vissage	2
②	8549905	Ensemble soudé fourreaux de fourche	2
③	9506594	Écrou hexagonal de 5/8 po	2
④	8513759	Boulon de 5/8 po	2
⑤	4195226	Rondelle de 5/8 po	4
⑥	9515122	Étiquette utilisateur	1
	9500146	Maillon de chaîne	2
	8517096	Chaîne	10 pi





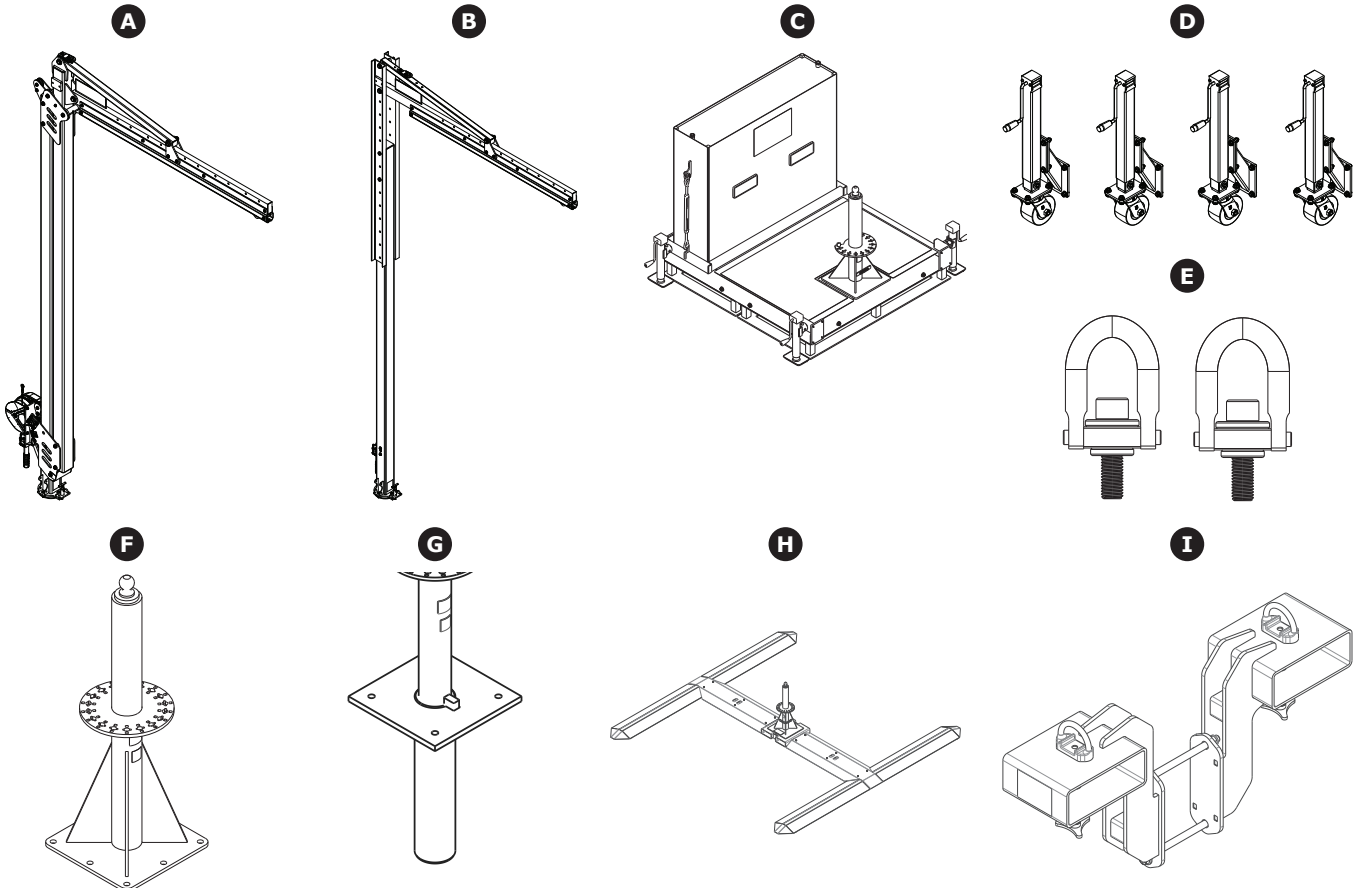
Protezione anticaduta



**Flexiguard™ 3M™ DBI-SALA®
Sistemi di braccio modulare
M100**

**Scheda tecnica
5908525 Rev. D**

Messaggio	Scheda tecnica	Descrizione	Pagina
A	8530874	10 piedi - 15 piedi (3,0 m - 4,6 m) Braccio a estensione regolabile	93
	8530875	12,5 piedi-20 piedi (3,8 m - 6,1 m) Braccio a estensione regolabile	93
	8530876	15 piedi - 25 piedi (4,6 m - 7,6 m) Braccio a estensione regolabile	93
	8530877	17,5 piedi - 30 piedi (5,3 m - 9,1 m) Braccio a estensione regolabile	93
B	8530882	15 piedi - 20 piedi (4,6 m - 6,1 m) Braccio a estensione semifissa	95
	8530883	20 piedi-25 piedi (6,1 m - 7,6 m) Braccio a estensione semifissa	95
	8530884	25 piedi-30 piedi (7,6 m - 9,1 m) Braccio a estensione semifissa	95
C	8530869	Base di contrappeso non riempita	97
	8530870	Base di contrappeso riempita	97
D	8530908	Martinetti della base di contrappeso	99
E	8530914	Anelli di sollevamento della base di contrappeso	99
F	8530871	Base con montaggio a pavimento	101
G	8530872, 8530918, 8530919	Base con montaggio a filo	102
H	8530873	Base carrabile a H	104
I	8530911	Kit vano di inforcamento	106



Braccio a estensione modulare regolabile

SCHEDA TECNICA: 8530874-8530877

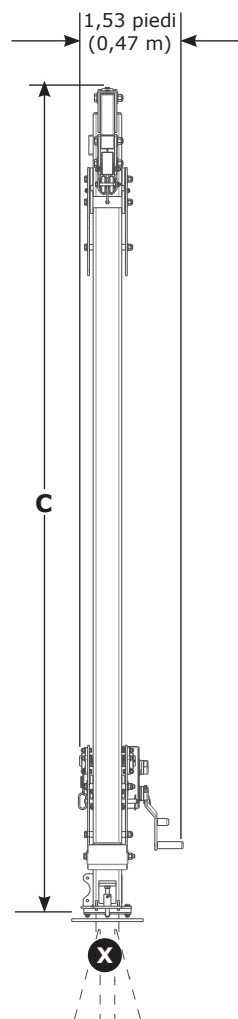
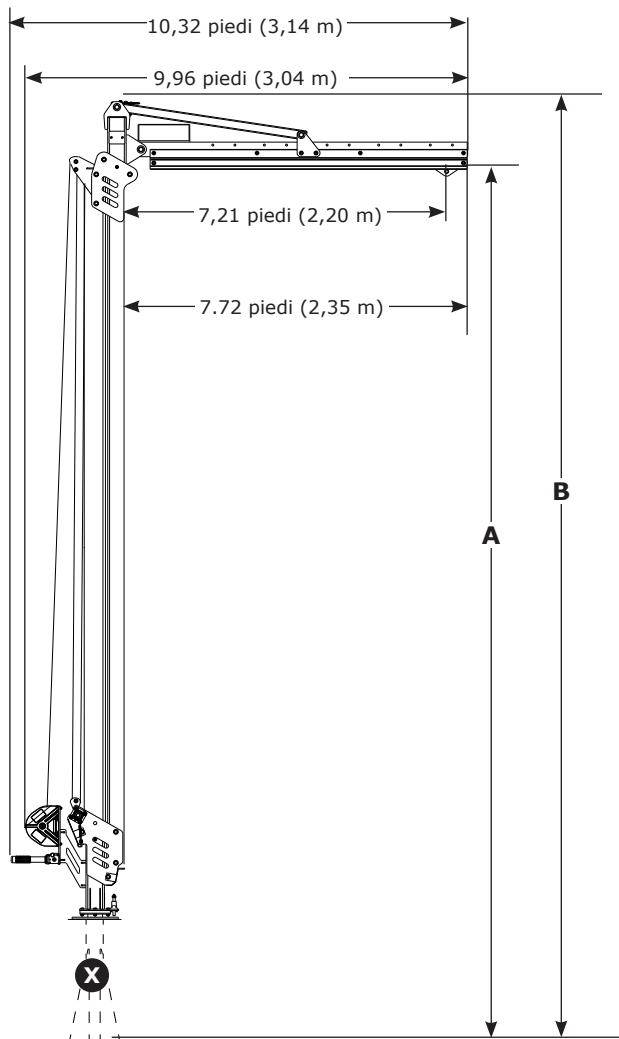



APPLICAZIONE:

Il braccio a estensione modulare regolabile M100 è progettato per fornire punti di collegamento all'ancoraggio per un sistema di protezione anticaduta.


Per ulteriori informazioni sull'installazione del prodotto, consulta il manuale di istruzioni per Braccio a estensione modulare regolabile M100 (5908371) di 3M.

Standard: EN795:2012 Tipo E, OSHA 1910.140, OSHA 1926.502





≤ 1350 lb
(6 kN)



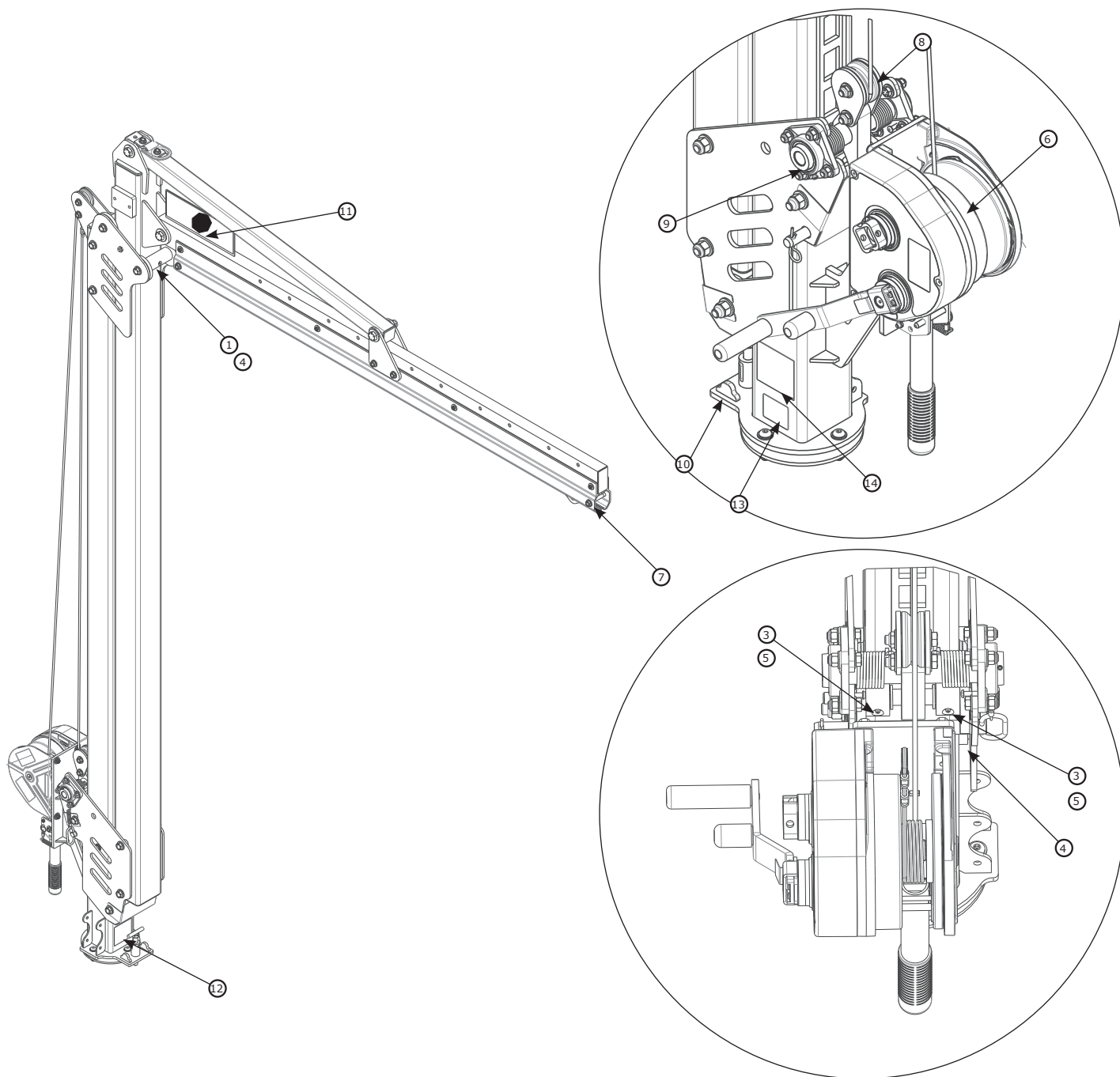
1x ≤ 310 lb
(140 kg)

	A	B	C	lb (kg)
8530874	10,0 piedi - 15,0 piedi (3,0 m - 4,6 m)	11,6 piedi - 16,6 piedi (3,5 m - 5,0 m)	9,8 piedi - 14,8 piedi (3,0 m - 4,5 piedi)	568 lb (258 kg)
8530875	12,5 piedi - 20,0 piedi (3,8 m - 6,1 m)	14,1 piedi - 21,6 piedi (4,3 m - 6,6 m)	12,2 piedi - 19,7 piedi (3,7 m - 6 m)	638 lb (289 kg)
8530876	15,0 piedi - 25,0 piedi (4,6 m - 7,6 m)	16,6 piedi - 26,6 piedi (5,0 m - 8,1 m)	14,8 - 24,8 piedi (4,5 m - 7,6 m)	727 lb (330 kg)
8530877	17,5 piedi - 30,0 piedi (5,3 m - 9,1 m)	19,1 piedi - 31,6 piedi (5,8 m - 9,6 m)	17,3 piedi - 29,8 piedi (5,3 m - 9,1 m)	805 lb (365 kg)

**Componenti del braccio a estensione
modulare regolabile**
SCHEDA TECNICA: 8530874-8530877

3M

**DBI
SALA®**
Protezione
anticaduta



Elenco dei componenti				
	Codice parte	Descrizione	Materiale	Quantità
①	8549907	Rullo ampio	Nylon	3
②	8549864	Spaziatore a rulli larghi	Acciaio inox 304	3
③	8550327	Rullo stretto	Nylon	2
④	9514703	Rullo laterale	Nylon	8
⑤	8550215	Spaziatore a rulli stretti	Acciaio inox 304	2
⑥	8549930	Verricello	Acciaio	1
⑦	8521711	Carrello	Acciaio, nylon	1

Elenco dei componenti				
	Codice parte	Descrizione	Materiale	Quantità
⑧	8550225	Meccanismo di bloccaggio (solo riparazione autorizzata)	Acciaio, nylon	1
⑨	9515138	Cuscinetti	Acciaio	2
⑩	8550125	Dispositivo di bloccaggio	Acciaio	2
⑪	9515111	Etichetta 3M	Poliestere	2
⑫	9515101	Etichetta dispositivo di bloccaggio	Poliestere	1
⑬	9514429	Etichetta identificativa	Poliestere	1
⑭	9515102	Etichetta utente	Poliestere	1

Braccio a estensione modulare semifissa

SCHEDA TECNICA: 8530882-8530884

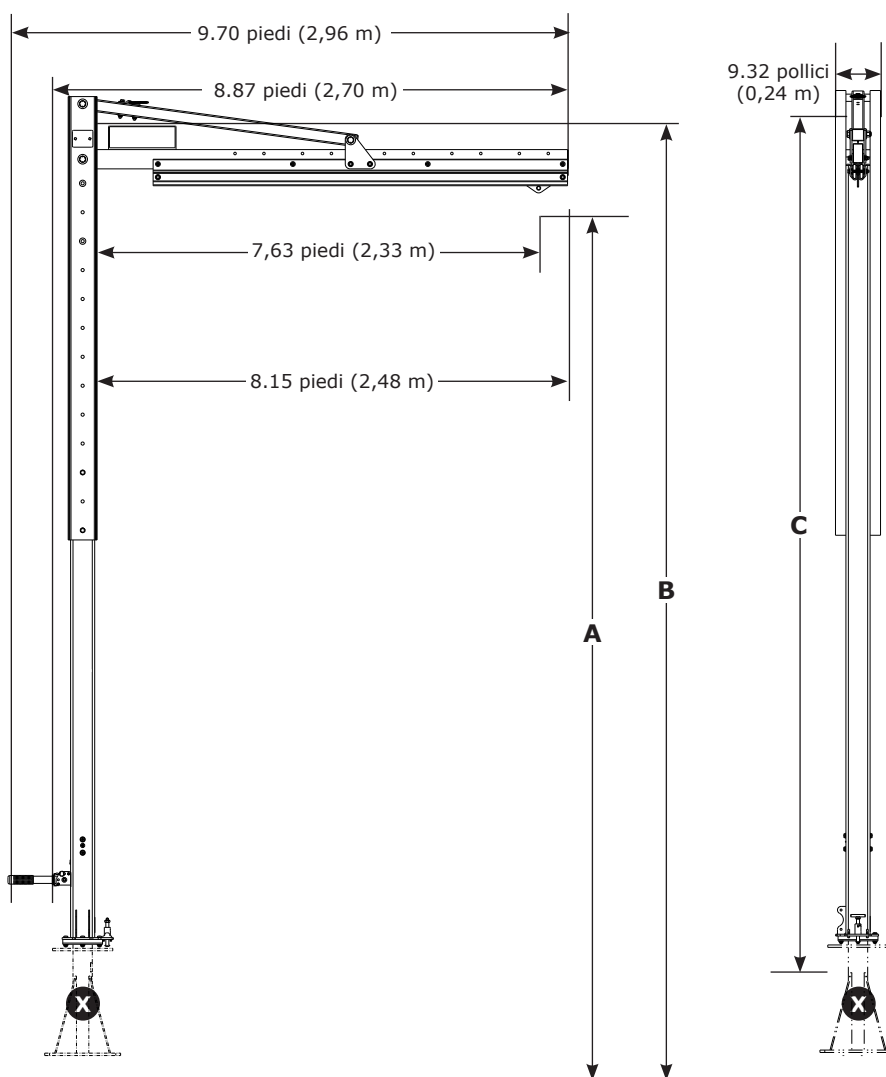
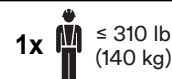
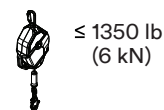


APPLICAZIONE:

Il braccio a estensione modulare regolabile M100 è progettato per fornire punti di collegamento all'ancoraggio per un sistema di protezione anticaduta.

Per ulteriori informazioni sull'installazione del prodotto, consulta il manuale di istruzioni per Braccio a estensione modulare regolabile M100 (5908371) di 3M.

Standard: EN795:2012 Tipo E, OSHA 1910.140, OSHA 1926.502

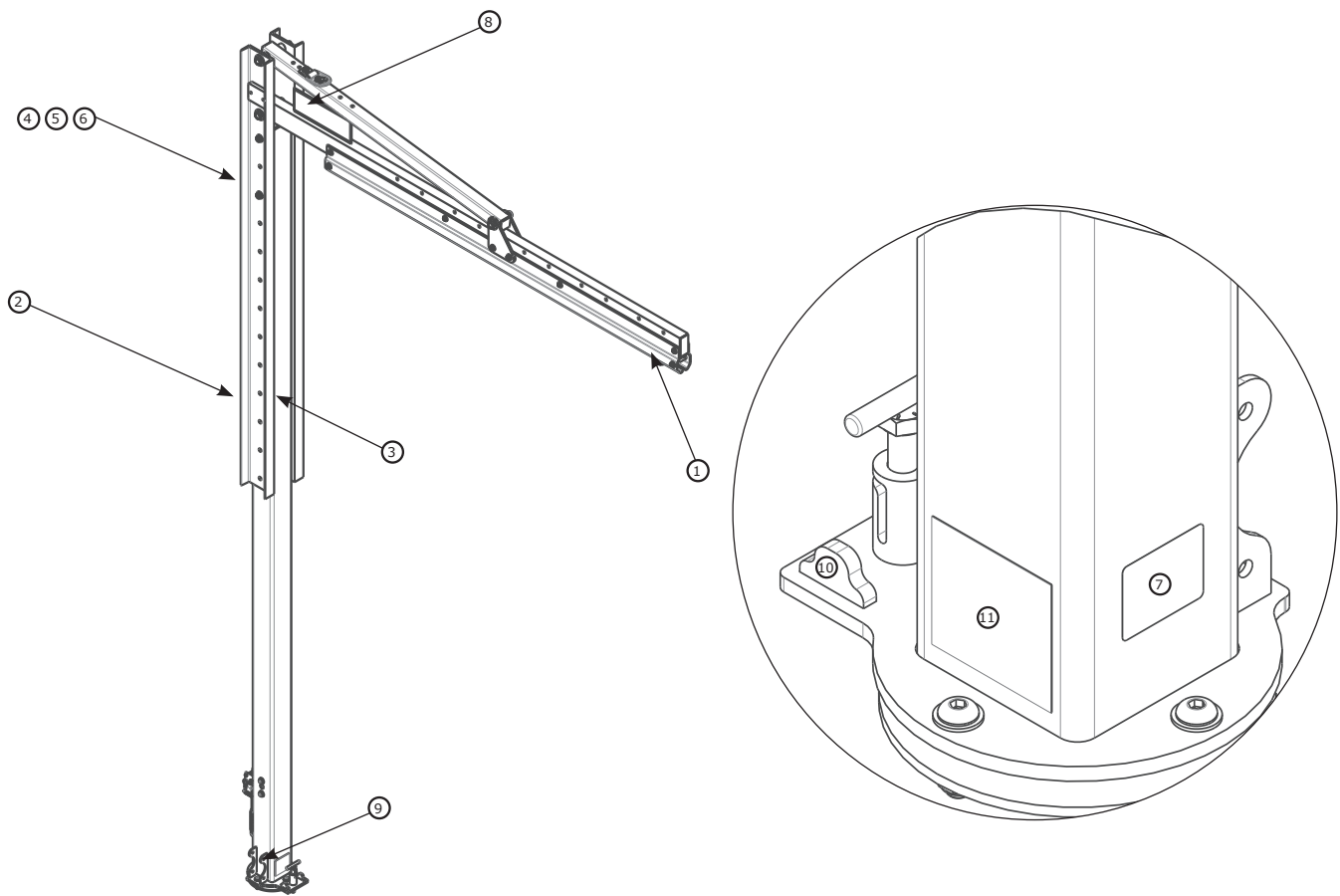


	A	B	C	lb (kg)
8530882	15,0 piedi - 20,0 piedi (4,6 m - 6,1 m)	16,6 piedi - 21,6 piedi (5,0 m - 6,0 m)	14,70 piedi - 19,70 piedi (4,5 m - 6,0 m)	504 lb (229 kg)
8530883	20,0 piedi - 25,0 piedi (6,1 m - 7,6 m)	21,6 piedi - 26,6 piedi (6,6 m - 8,1 m)	19,70 piedi - 24,70 piedi (6,0 m - 7,5 m)	582 lb (264 kg)
8530884	25,0 piedi - 30,0 piedi (7,6 m - 9,1 m)	26,6 piedi - 31,6 piedi (6,6 m - 9,6 m)	24,70 piedi - 29,70 piedi (7,5 m - 9,0 m)	660 lb (299 kg)
6" (152 mm) Regolazioni graduali				

**Componenti del braccio a estensione
modulare semifissa**
SCHEDA TECNICA: 8530882-8530884

3M

**DBI
SALA®**
Protezione
anticaduta



	Codice parte	Descrizione	Materiale	Quantità
①	8521711	Carrello	Acciaio inossidabile, acciaio, nylon	1
②	8549931	Montaggio canale di soccorso	Acciaio	1
③	8550238	Canale	Acciaio	1
④	9509020	Bullone da 5/8" x 7 pollici	Acciaio	2
⑤	4195226	Rondella da 5/8"	Acciaio	4
⑥	9506594	Dado da 5/8"	Acciaio	2
⑦	9514429	Etichetta identificativa	Poliestere	1

	Codice parte	Descrizione	Materiale	Quantità
⑧	9515111	Etichetta 3M	Poliestere	2
⑨	9515101	Etichetta dispositivo di bloccaggio	Poliestere	1
⑩	8550125	Dispositivo di bloccaggio	Acciaio	2
⑪	9515102	Etichetta utente	Poliestere	1

Base per contrappeso M100

SCHEDA TECNICA: 8530869, 8530870



APPLICAZIONE:

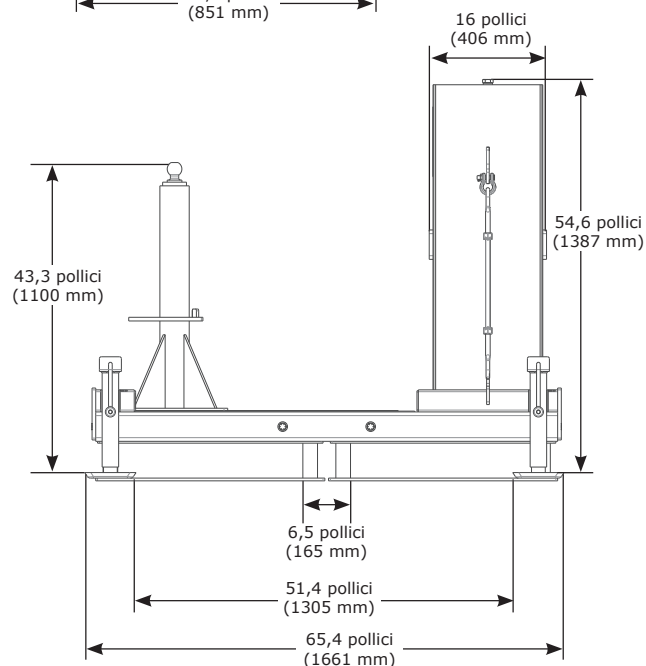
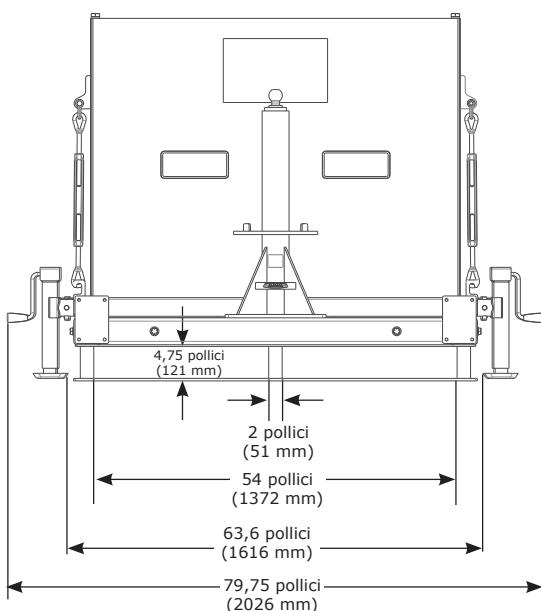
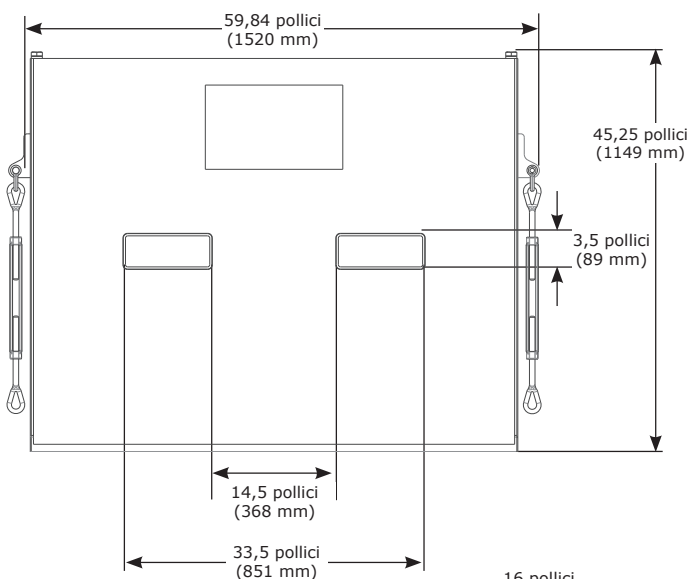
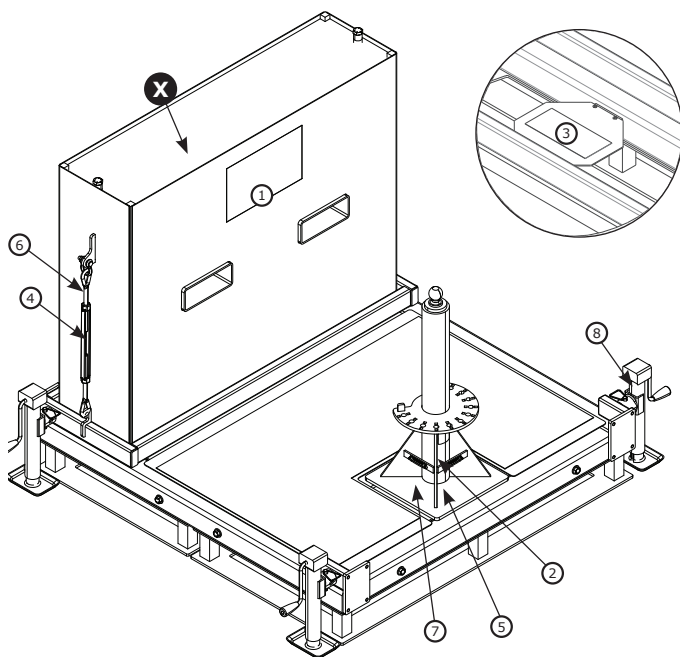
La base di contrappeso è progettata per essere riempita di cemento e utilizzata come punto di montaggio per il Sistema a braccio modulare Flexiguard™ 3M™ DBI-SALA® M100.

Per ulteriori informazioni sull'installazione del prodotto, consulta il Manuale di istruzioni della Base in cemento M100 (5908373) di 3M.

Standard: EN795:2012 Tipo E, OSHA 1910.140, OSHA 1926.502

	X 4.000 psi (30 MPa)	Requisiti della struttura a riposo	Peso netto
8530869		6.895 lb (3.128 kg)	1.497 lb (679 kg)
8530870	✓	+ Peso del braccio orientabile M100	4.195 lb (1.903 kg)

Elenco dei componenti				
	Codice parte	Descrizione	Materiale	Quantità
①	9515104	Etichetta utente	Poliestere	1
②	9514429	Etichetta identificativa	Poliestere	1
③	9515105	Etichetta di avvertenza	Poliestere	1
④	8520577	Tenditore	Acciaio	2
⑤	9513627	n 4 Viti	Acciaio	4
⑥	9501794	Anello di trazione	Acciaio	2
⑦	9515058	Livella a bolla	Plastica	2
⑧	9510985	Martinetto	Acciaio	4



**Area di lavoro della base di
contrappeso M100**
SCHEDA TECNICA: 8530869, 8530870

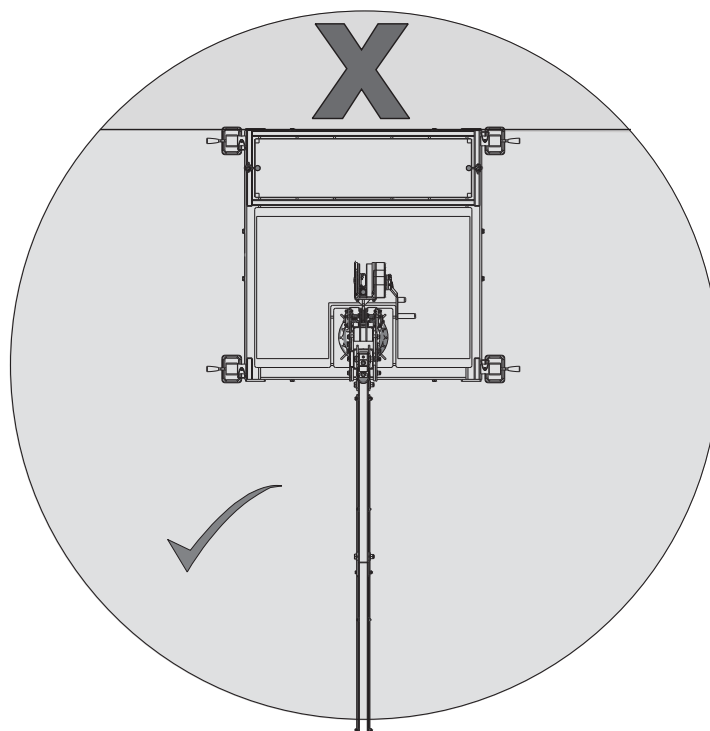
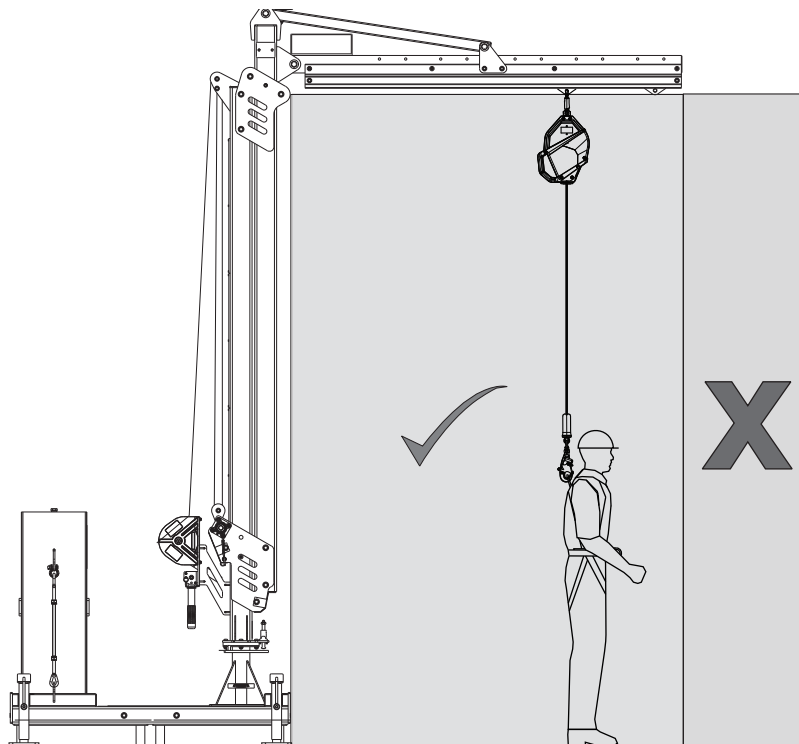
3M

**DBI
SALA®**

Protezione anticaduta

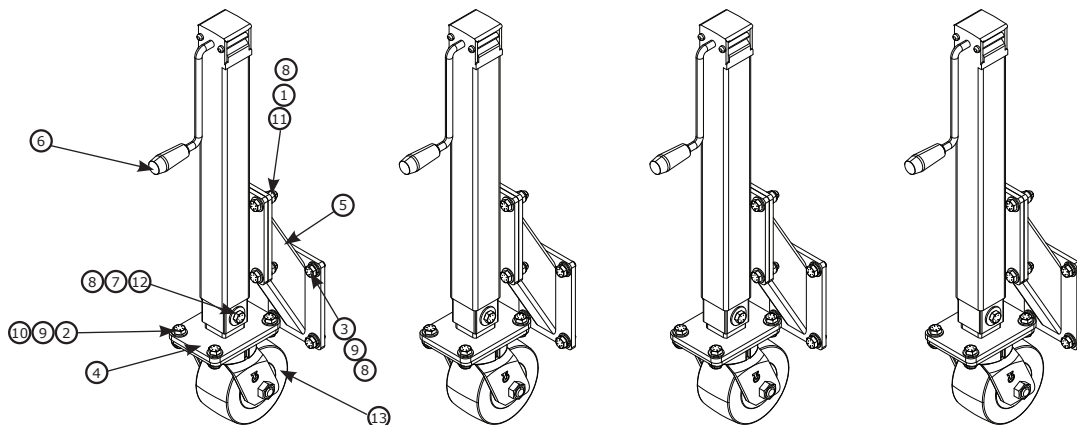
APPLICAZIONE:

Per ulteriori informazione consulta lo schema seguente per l'area di lavoro della base in cemento M100.



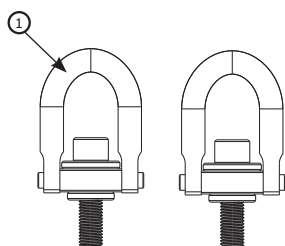
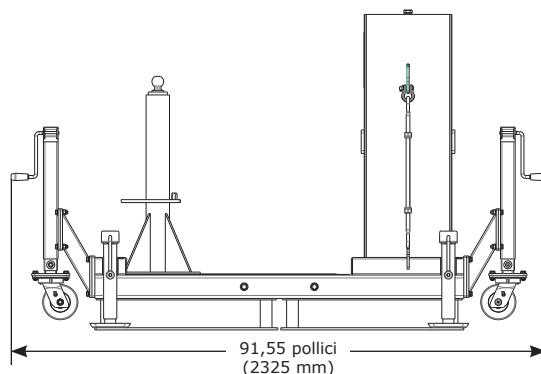
Accessori della base di contrappeso M100

SCHEDA TECNICA: 8530908, 8530914



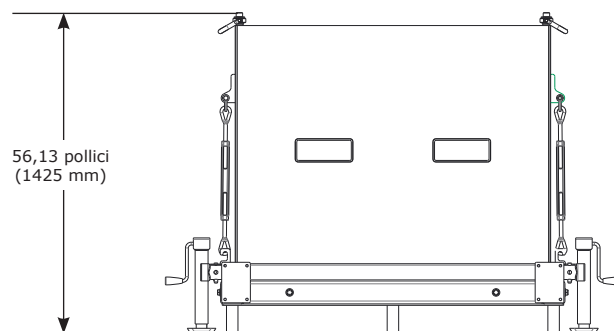
Peso	
8530908	152 lb (69 kg)

Elenco dei componenti				
	Codice parte	Descrizione	Materiale	Quantità
①	8510037	Rondella da 1/2"	Acciaio	80
②	8512460	Bullone 1/2" x 1 1/4"	Acciaio	16
③	8518432	Bullone 1/2" x 1"	Acciaio	16
④	8550153	Saldatura delle ruote	Acciaio	4
⑤	8550155	Saldatura ad angolo	Acciaio	4
⑥	8550156	Martinetto	Acciaio	4
⑦	9501243	Rondella da 1/2"	Acciaio	8
⑧	9501831	Dado esagonale 1/2"	Acciaio	20
⑨	9504221	Rondella da 1/2"	Acciaio	16
⑩	9504813	Dado esagonale 1/2"	Acciaio	16
⑪	9509276	Bullone 1/2" x 1 3/4"	Acciaio	16
⑫	9510153	Bullone 1/2" x 3 1/4"	Acciaio	4
⑬	9515081	Ruota girevole	Acciaio, uretano	4




Peso	
8530914	6,0 lb (3,0 kg)

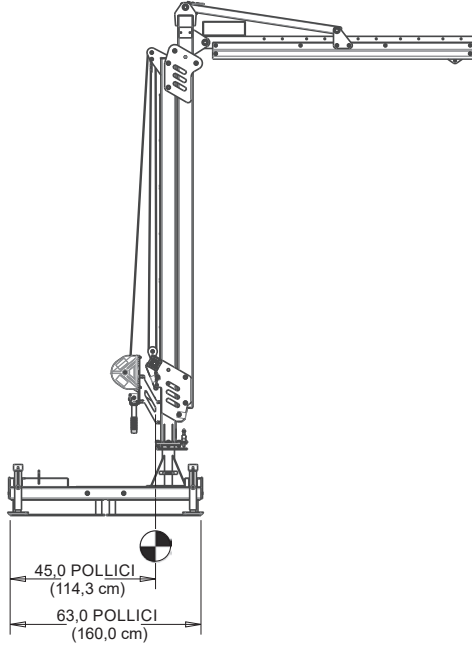
Elenco dei componenti				
	Codice parte	Descrizione	Materiale	Quantità
①	9512574	Anello di sollevamento	Acciaio	2




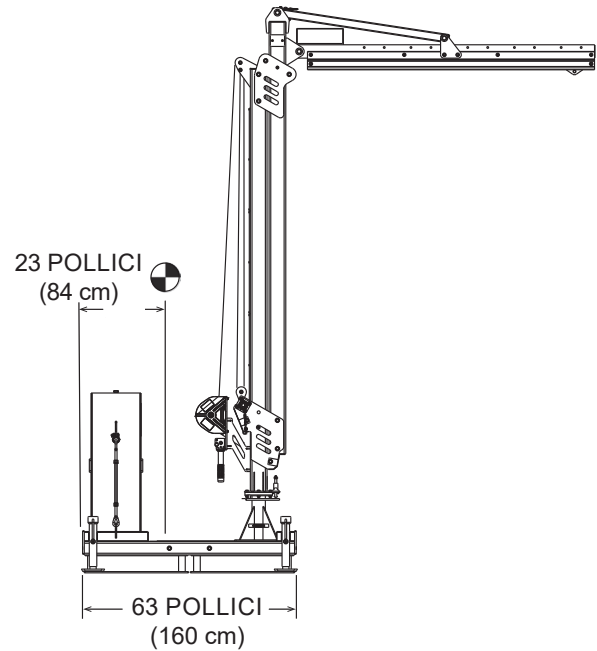
**Centro di gravità della base di
contrappeso M100**
SCHEDA TECNICA: 8530869, 8530870




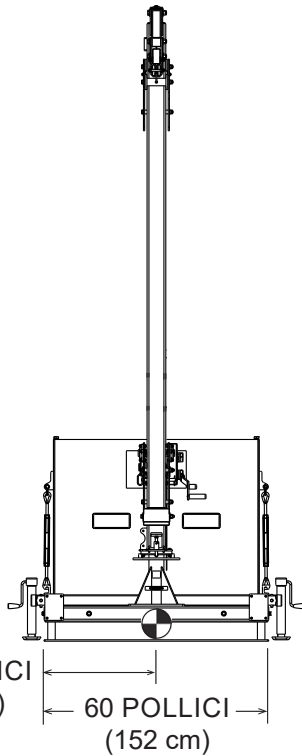
8530870	8530877
 .lb (kg)	1.905 lb (864 kg)




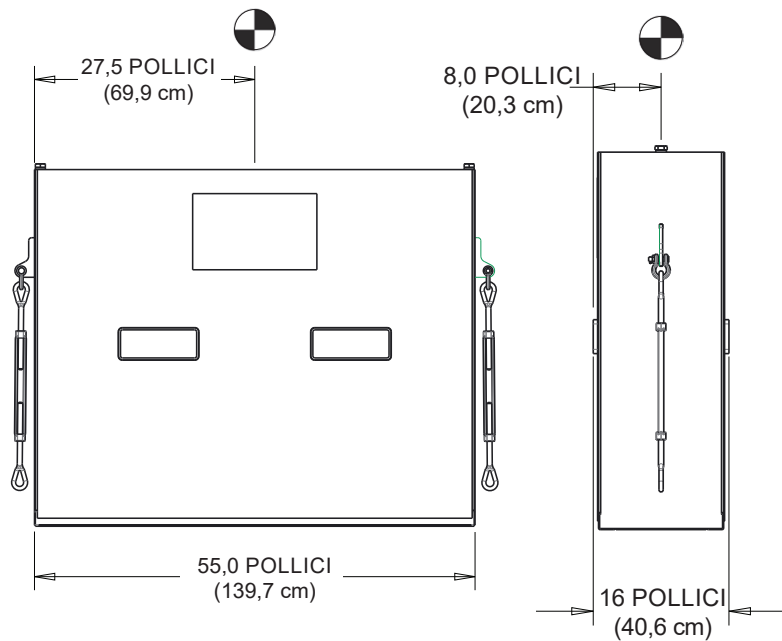
8530870	8530877
 .lb (kg)	5.000 lb (2.268 kg)



8530870	8530877
 .lb (kg)	5.000 lb (2.268 kg)



 .lb (kg)	3,095 lbs. (1,404 kg)
--	--------------------------



Base per montaggio a pavimento M100

SCHEDA TECNICA: 8530871



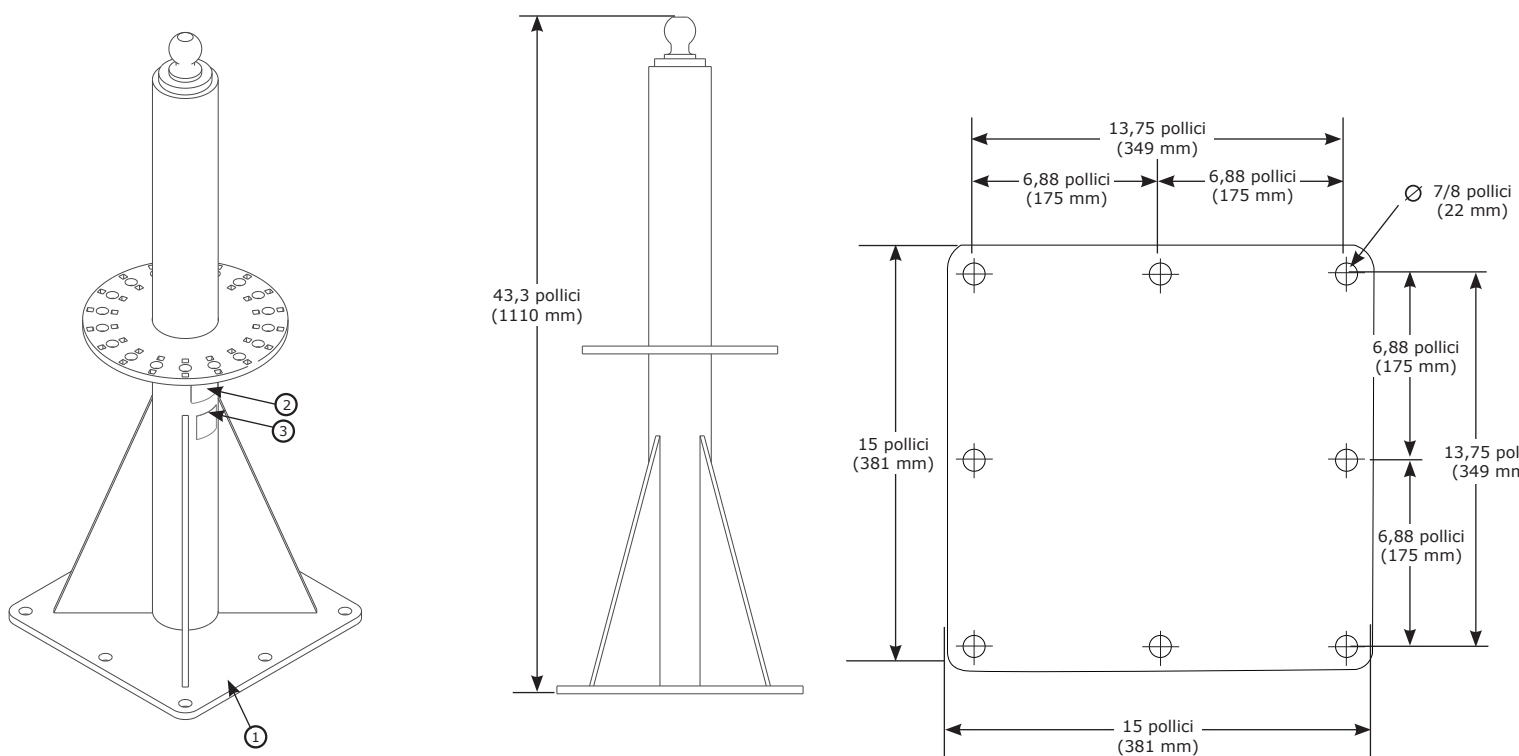
APPLICAZIONE:

La base con montaggio a pavimento è progettata per essere ancorata a strutture approvate e utilizzata come punto di montaggio per il sistema a braccio modulare M100 3M approvato.

Per ulteriori informazioni sull'installazione del prodotto, consulta il Manuale di istruzioni per la base di montaggio a pavimento M100 (5908370) di 3M.

Standard: EN795:2012 Tipo A, OSHA 1910.140, OSHA 1926.502

	Peso netto
8530871	203 lb (92 kg)



Elenco dei componenti				
	Codice parte	Descrizione	Materiale	Quantità
①	8549923	Saldatura della base	Acciaio	1
②	9514429	Etichetta identificativa	Poliestere	1
③	9515113	Etichetta utente	Poliestere	1

Requisiti di fissaggio		
Forza di trazione minima del dispositivo di fissaggio	Momento di carico minimo della struttura di montaggio	Carico verticale minimo della struttura di montaggio
5.744 lb (2.606 kg)	255.474 poll-lb. (28.865 N-m)	2.700 lb (1.225 kg) + peso del braccio orientabile M100

Base con montaggio a filo M100

SCHEDA TECNICA: 8530872, 8530918, 8530919



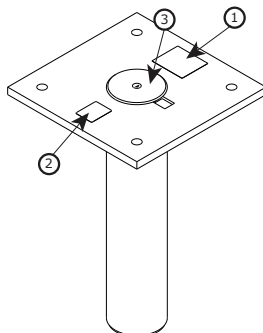
APPLICAZIONE:

La base con montaggio a filo è progettata per essere ancorata a strutture approvate e utilizzata come punto di montaggio per il sistema a braccio modulare M100 3M approvato.

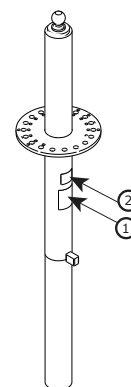
Per ulteriori informazioni sull'installazione del prodotto, consulta e il Manuale di istruzioni per la base a filo M100 (5908370) di 3M.

Standard: EN795:2012 Tipo A, OSHA 1910.140, OSHA 1926.502

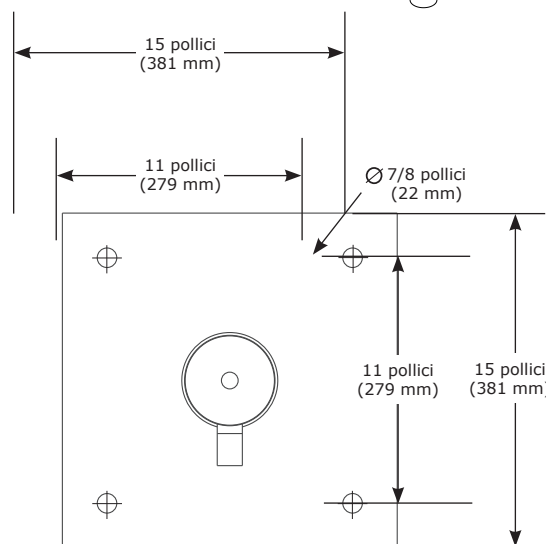
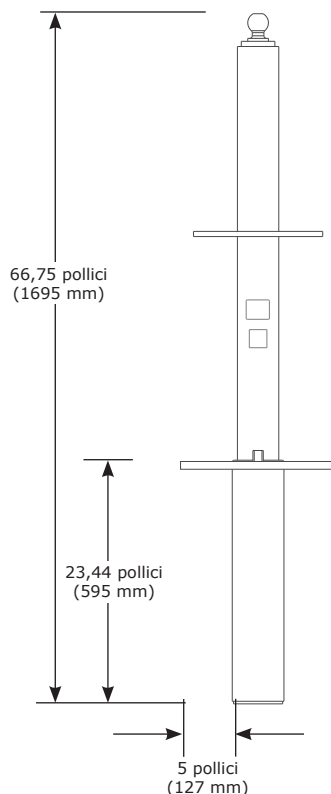
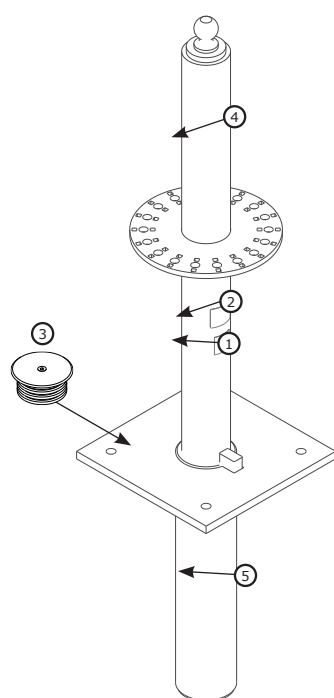
	Peso netto
8530918	91 lb. (41 kg)



	Peso netto
8530919	224 lb. (102 kg)



	Peso netto
8530872	315 lb (143 kg)



Elenco dei componenti				
	Codice parte	Descrizione	Materiale	Quantità
①	9515113	Etichetta utente	Poliestere	1
②	9514429	Etichetta identificativa	Poliestere	1
③	9507673	Cappuccio della base	Acciaio inossidabile, Gomma	1

Requisiti di fissaggio	
Momento di carico minimo della struttura di montaggio	Carico verticale minimo della struttura di montaggio
255.474 poll-lb. (28.865 N-m)	2.700 lb (1.225 kg) + peso del braccio orientabile M100

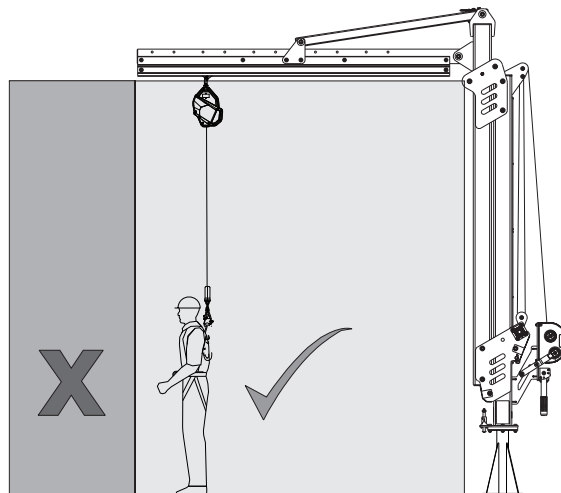
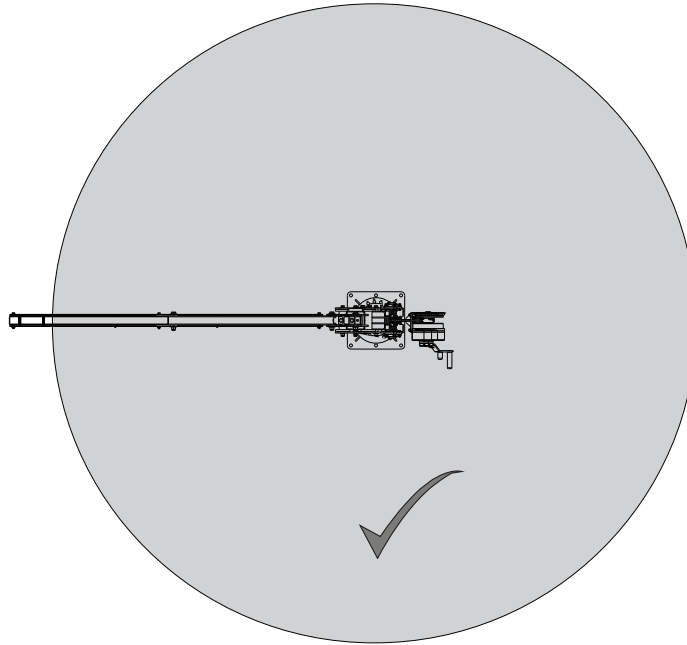
**Area di lavoro delle basi per montaggio
a pavimento M100**
SCHEDA TECNICA: 8530871, 8530872

3M

**DBI
SALA®**
Protezione
anticaduta

APPLICAZIONE:

Per ulteriori informazioni consulta lo schema seguente per l'area di lavoro delle basi per montaggio a pavimento.



Base a forma di H M100

SCHEDA TECNICA: 8530873



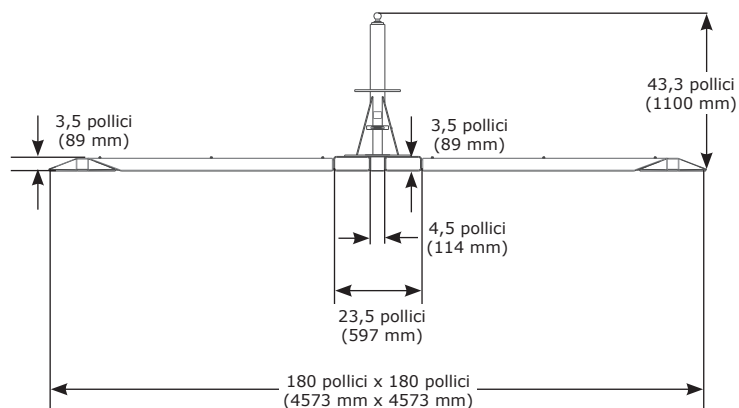
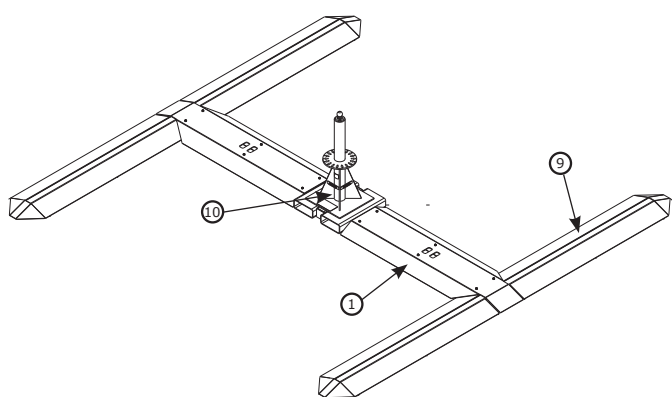
APPLICAZIONE:

La base a forma di H è progettata per essere utilizzata come punto di montaggio per il Sistema a braccio modulare 3M™ DBI-SALA® Flexiguard™ Jib M100.

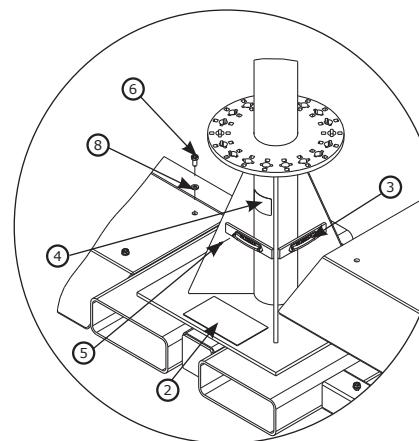
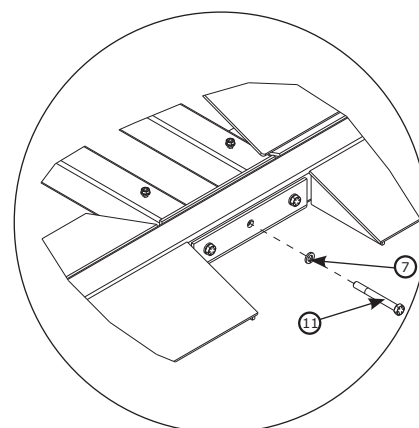
Per ulteriori informazioni sull'installazione del prodotto, consulta il manuale di istruzioni per la Base a forma di H M100 (5908377) 3M.

Standard: EN795:2012 Tipo B, OSHA 1910.140, OSHA 1926.502

	Peso netto	Struttura di supporto
8530873	1.335 lb (605 kg)	4.035 lb (1.830 kg) + peso del braccio orientabile M100



Elenco dei componenti				
	Codice parte	Descrizione	Materiale	Quantità
①	9515131	Copertura della piastra	Acciaio	2
②	9515116	Etichetta di avvertenza	Poliestere	1
③	9515058	Livella a bolla	Plastica	2
④	9514429	Etichetta identificativa	Poliestere	1
⑤	9513627	n 4 Viti	Acciaio	4
⑥	9504314	Bullone da 3/8" x 3/4"	Acciaio	12
⑦	9504221	Rondella da 1/2"	Acciaio	6
⑧	9501793	Rondella da 3/8"	Acciaio	12
⑨	8550335	Saldatura degli stabilizzatori	Acciaio	2
⑩	8549908	Saldatura centrale	Acciaio	1
⑪	8510034	Bullone 1/2" x 4 1/2"	Acciaio	6



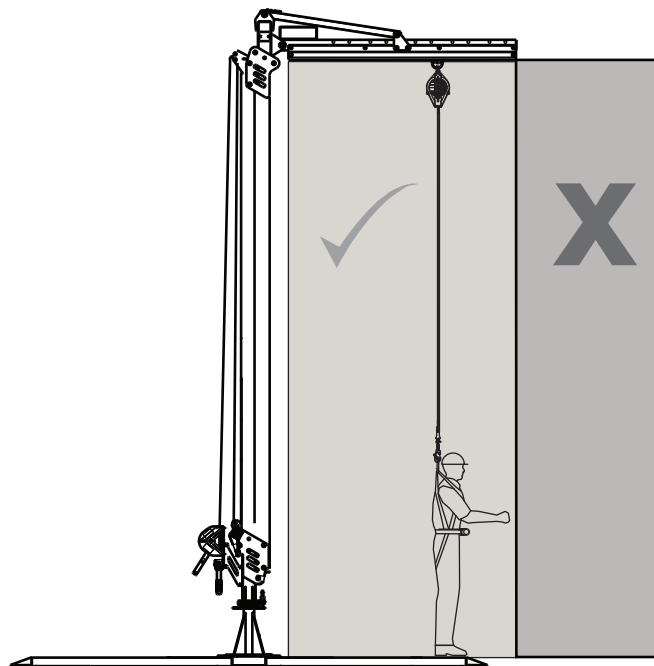
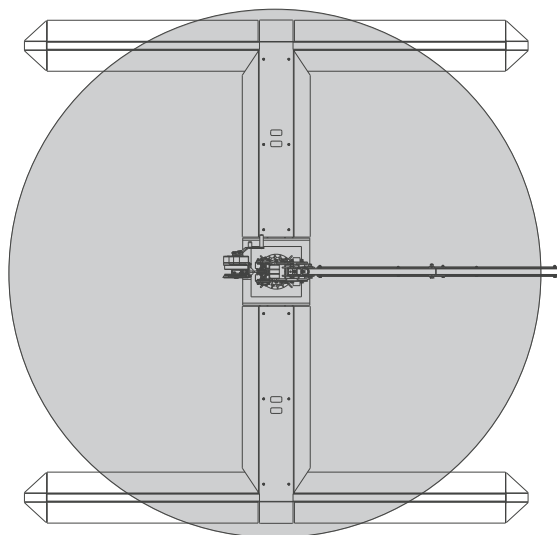
**Area di lavoro della base
a forma di H M100
SCHEMA TECNICO: 8530873**

3M

**DBI
SALA®**
Protezione
anticaduta

APPLICAZIONE:

Per ulteriori informazioni consulta lo schema seguente per l'area di lavoro della base a forma di H M100



Kit vano di inforcamento M100

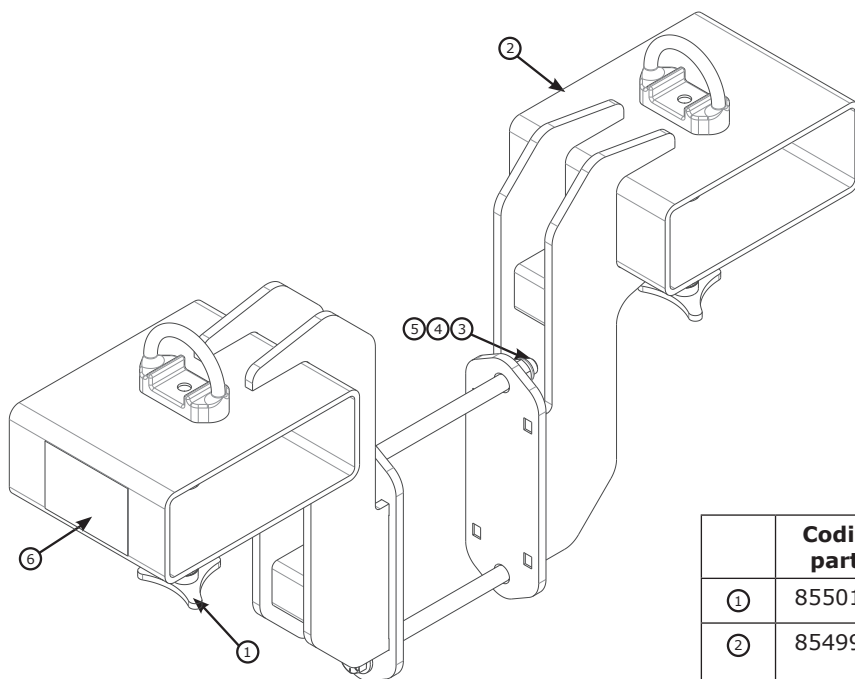
SCHEDA TECNICA: 8530911



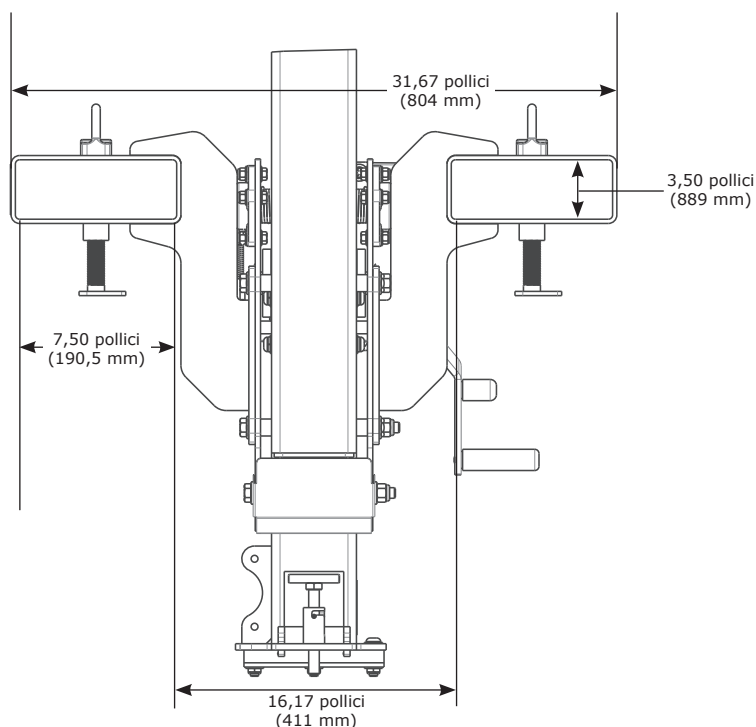
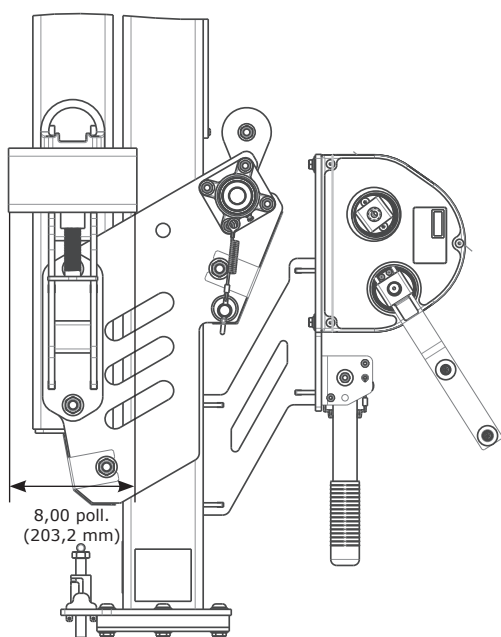
APPLICAZIONE:

Il vano di inforcamento M100 è progettato per trasportare il sistema del braccio regolabile.

Per ulteriori informazioni sull'installazione del prodotto, consulta il manuale di istruzioni per il sistema del braccio regolabile M100 (5908371) di 3M.



	Codice parte	Componente	Quantità
①	8550127	Vite a manopola	2
②	8549905	Saldatura vano di inforcamento	2
③	9506594	Dado esagonale 5/8"	2
④	8513759	Bullone da 5/8"	2
⑤	4195226	Rondella da 5/8"	4
⑥	9515122	Etichetta utente	1
	9500146	Maglia di catena	2
	8517096	Catena	10 piedi





Fall Protection

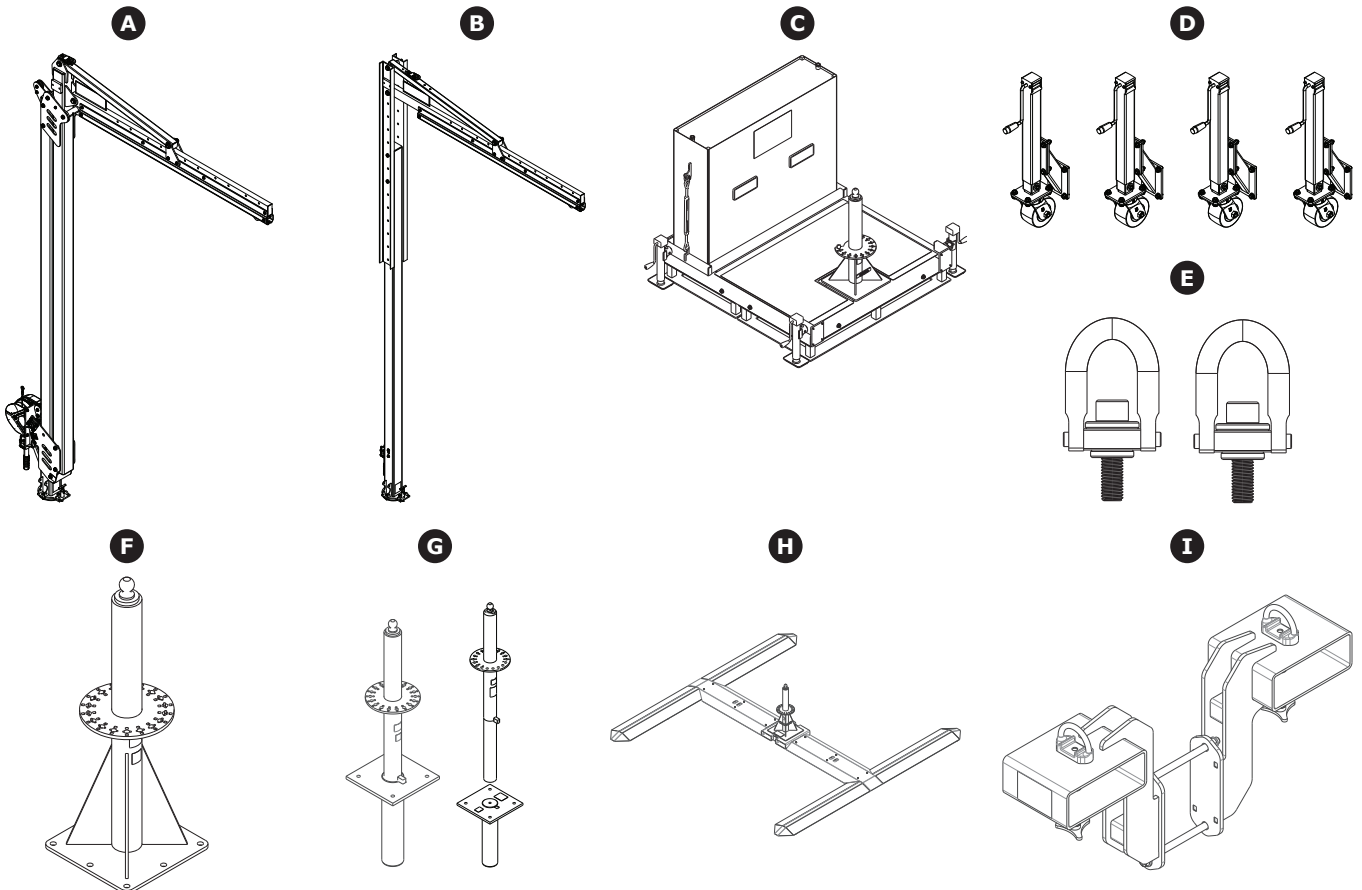


OSHA

**3M™ DBI-サラ® Flexiguard™
モジュラーズブシステム
M100**

**技術データシートパッ
ク5908525 改訂D**

記号	技術データシート	説明	ページ
A	8530874	3.0 m~4.6 m (10 ft~15 ft) 調整可能ジブアーム	2
	8530875	3.8 m~6.1 m (12.5 ft~20 ft) 調整可能ジブアーム	2
	8530876	4.6 m~7.6 m (15 ft~25 ft) 調整可能ジブアーム	2
	8530877	5.3 m~9.1 m (17.5 ft~30 ft) 調整可能ジブアーム	2
B	8530882	4.6 m~6.1 m (15 ft~20 ft) 半固定ジブアーム	4
	8530883	6.1 m~7.6 m (20 ft~25 ft) 半固定ジブアーム	4
	8530884	7.6 m~9.1 m (25 ft~30 ft) 半固定ジブアーム	4
C	8530869	未充填のカウンターウェイトベース	6
	8530870	充填済みのカウンターウェイトベース	6
D	8530908	カウンターウェイトベースのジャッキ	8
E	8530914	カウンターウェイトベースの吊上用リング	8
F	8530871	フロアマウントベース	10
G	8530872, 8530918, 8530919	フラッシュマウントベース	11
H	8530873	ドライブオーバー対応H型ベース	13
I	8530911	フォークポケットキット	15



調整式モジュラージブアーム

テクニカルデータシート: 8530874-8530877



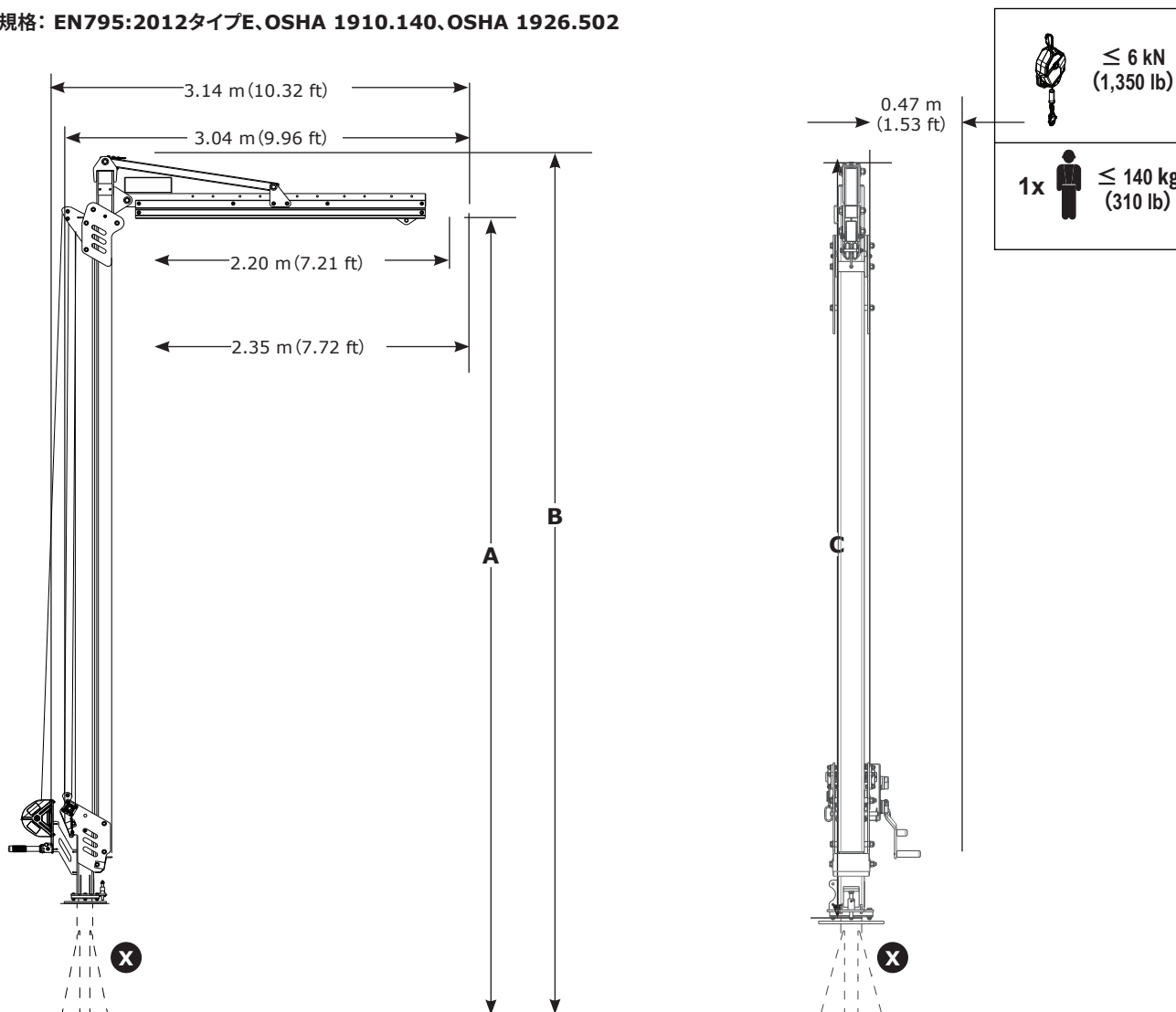
Fall Protection

用途:

M100モジュラージブアームには、墜落防止システムのアンカーポイントが組み込まれて設計されています。

製品の取り付けの詳細については、3MのM100モジュラージブ製品の取扱説明書(5908371)を参照してください。

規格: EN795:2012タイプE、OSHA 1910.140、OSHA 1926.502

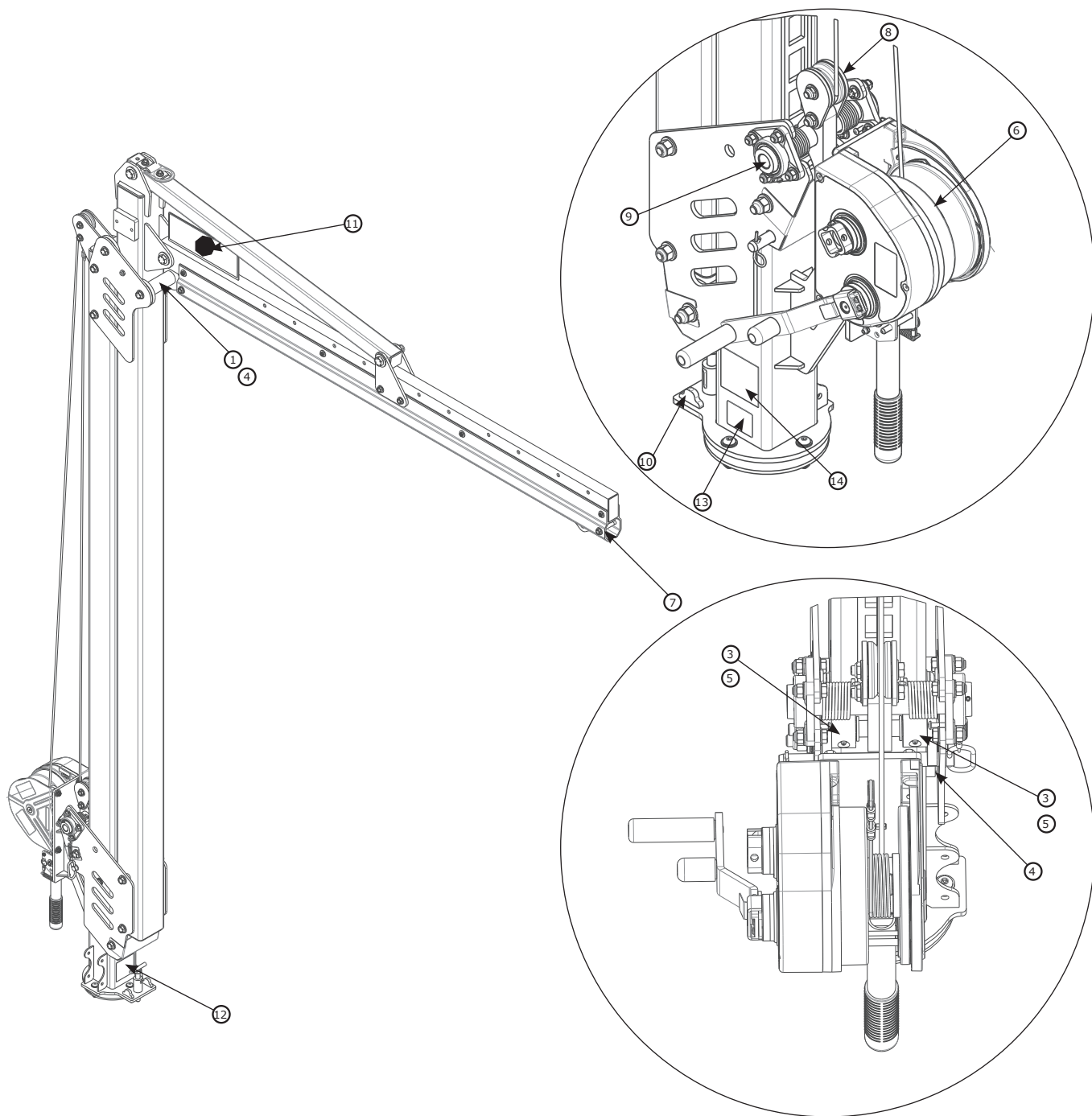


	A	B	C	kg (lb)
8530874	3.0 m - 4.6 m (10.0 ft - 15.1 ft)	3.5 m - 5.0 m (11.6 ft - 16.6 ft)	3.0 m - 4.5 m (9.8 ft - 14.8 ft)	258 kg (568 lb)
8530875	3.8 m - 6.1 m (12.5 ft - 20.0 ft)	4.3 m - 6.0 m (14.1 ft - 21.7 ft)	3.7 m - 6 m (12.2 ft - 19.7 ft)	289 kg (638 lb)
8530876	4.6 m - 7.6 m (15.1 ft - 24.9 ft)	5.0 m - 8.1 m (16.4 ft - 26.6 ft)	4.5 m - 7.6 m (14.8 ft - 24.9 ft)	330 kg (727 lb)
8530877	5.3 m - 9.1 m (17.4 ft - 29.9 ft)	5.8 m - 9.6 m (19.0 ft - 31.5 ft)	5.3 m - 9.1 m (17.4 ft - 29.9 ft)	365 kg (805 lb)

調整式モジュラージブアームコンポーネント
 テクニカルデータシート: 8530874-8530877



Fall Protection



部品リスト				
	部品番号	説明	材質	数量
①	8549907	ワイドローラー	ナイロン	3
②	8549864	ワイドローラー用 スペーサー	304ステンレ ス鋼	3
③	8550327	ナローローラー	ナイロン	2
④	9514703	サイドローラー	ナイロン	8
⑤	8550215	ナローローラー用 スペーサー	304ステンレ ス鋼	2
⑥	8549930	ウインチ	鉄	1
⑦	8521711	トロリー	鉄、ナイロン	1

部品リスト				
	部品番号	説明	材質	数量
⑧	8550225	ロック機構 (指定の修 理業者のみ)	鉄、ナイロン	1
⑨	9515138	ベアリング	鉄	2
⑩	8550125	回転ストッパー	鉄	2
⑪	9515111	3Mラベル	ポリエステル	2
⑫	9515101	回転ラベル	ポリエステル	1
⑬	9514429	IDラベル	ポリエステル	1
⑭	9515102	使用者ラベル	ポリエステル	1

半固定式モジュラージブアーム

テクニカルデータシート: 8530882-8530884



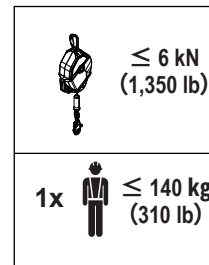
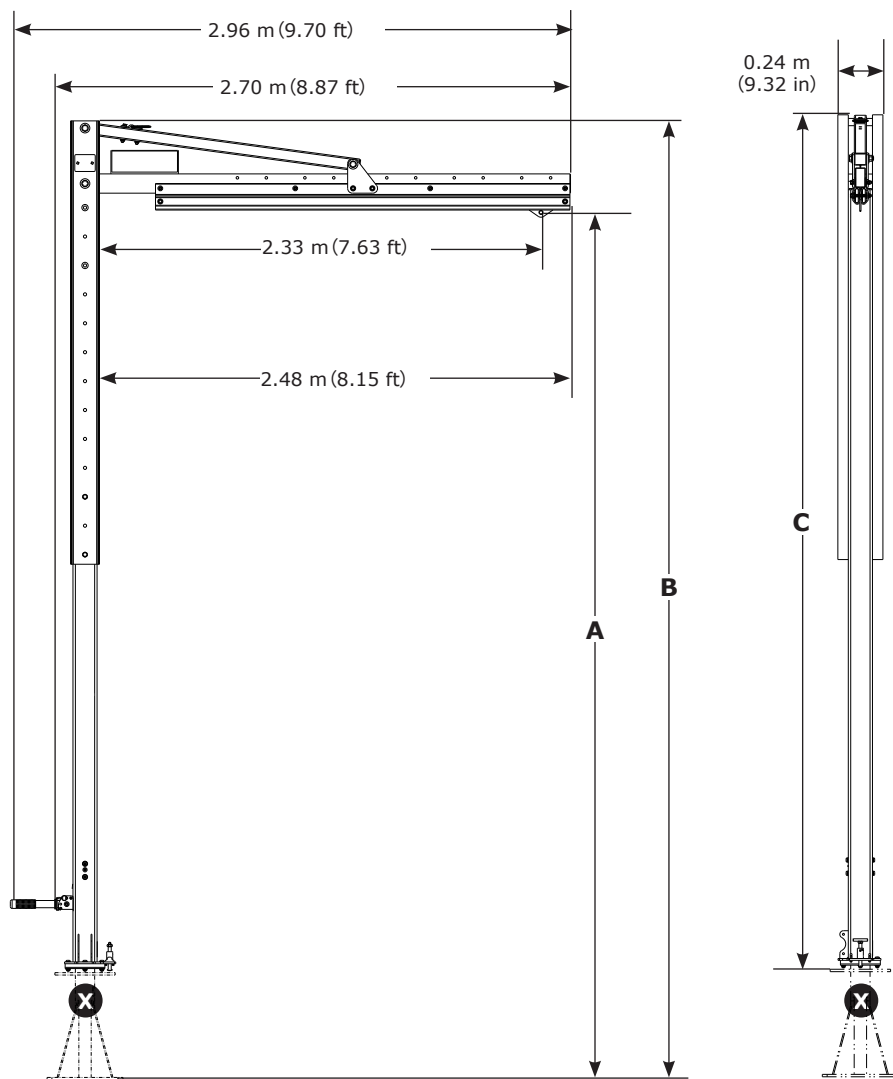
Fall Protection

用途:

M100用モジュラージブアームには、墜落防止システムのアンカーポイントが組み込まれて設計されています。

製品の取り付けの詳細については、3MのM100モジュラージブ製品の取扱説明書(5908371)を参照してください。

規格: EN795:2012タイプE、OSHA 1910.140、OSHA 1926.502



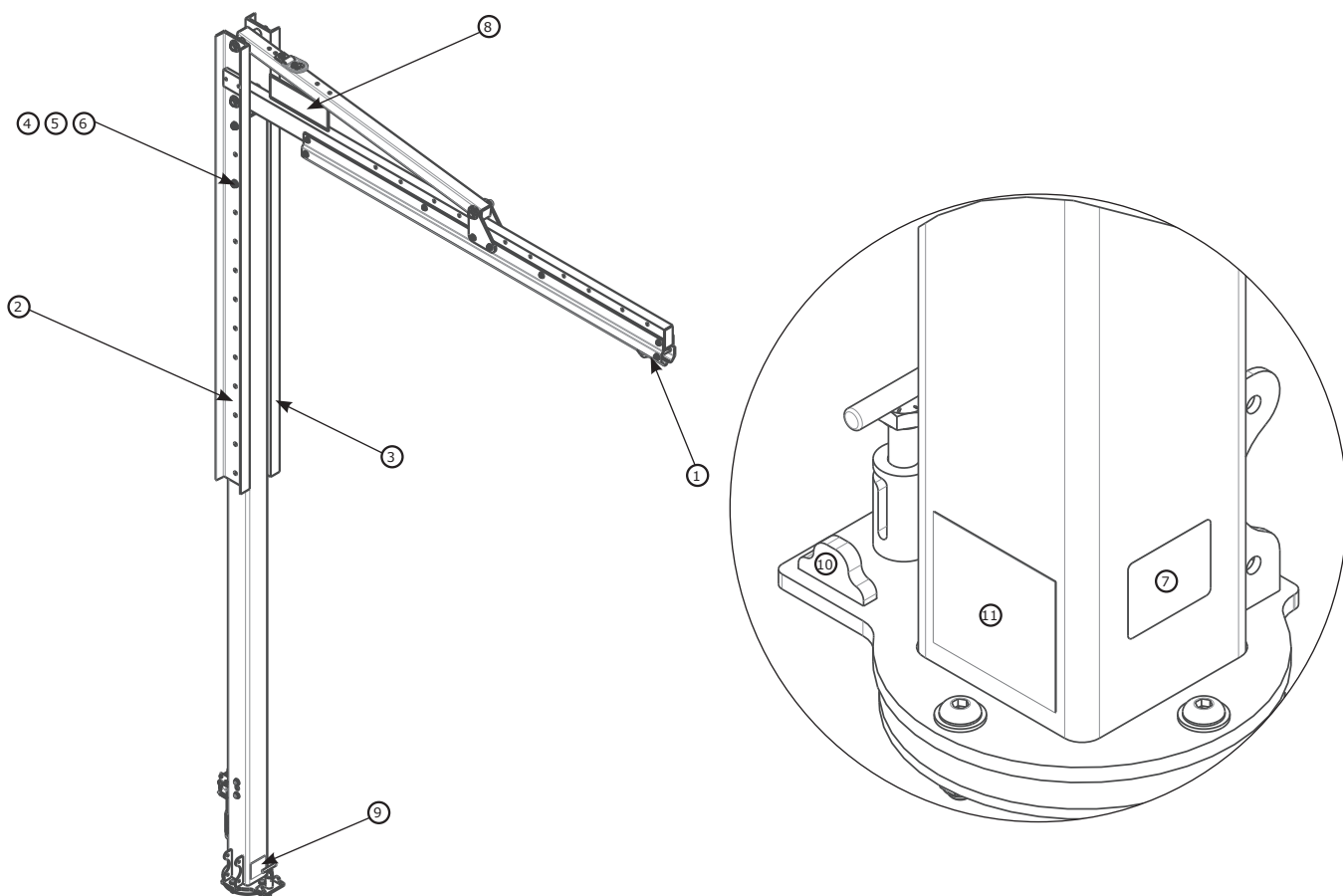
	A	B	C	kg (lb)
8530882	4.6 m – 6.1 m (15.0 ft – 20.0 ft)	5.0 m – 6.0 m (16.6 ft – 21.6 ft)	4.5 m – 6.0 m (14.70 ft – 19.70 ft)	229 kg (504 lb)
8530883	6.1 m – 7.6 m (20.0 ft – 25.0 ft)	6.6 m – 8.1 m (21.6 ft – 26.6 ft)	6.0 m – 7.5 m (19.70 ft – 24.70 ft)	264 kg (582 lb)
8530884	7.6 m – 9.1 m (25.0 ft – 30.0 ft)	6.6 m – 9.6 m (26.6 ft – 31.6 ft)	7.5 m – 9.0 m (24.70 ft – 29.70 ft)	299 kg (660 lb)
152 mm (6 in) 調整増分				

半固定式モジュラージブアームコンポーネント

テクニカルデータシート: 8530882-8530884



Fall Protection



部品番号	説明	材質	数量
①	8521711 トロリー	ステンレス鋼、鉄、 ナイロン	1
②	8549931 救助マウントチャ ネル	鉄	1
③	8550238 チャネル	鉄	1
④	9509020 5/8" X 7" ボルト	鉄	2
⑤	4195226 5/8" ワッシャー	鉄	4
⑥	9506594 5/8" ナット	鉄	2
⑦	9514429 IDラベル	ポリエステル	1

部品番号	説明	材質	数量
⑧	9515111 3Mラベル	ポリエステル	2
⑨	9515101 回転ラベル	ポリエステル	1
⑩	8550125 回転ストッパー	鉄	2
⑪	9515102 使用者ラベル	ポリエステル	1

M100用カウンターウェイトベース

テクニカルデータシート: 8530869, 8530870



Fall Protection

用途:

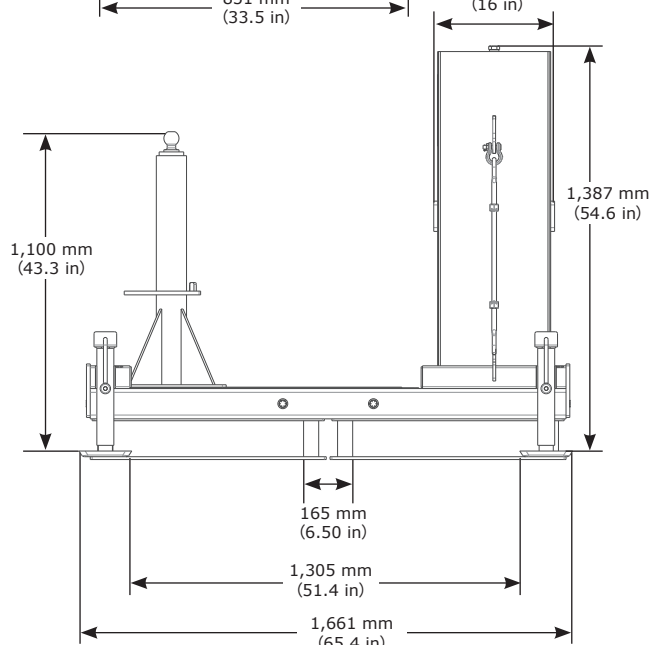
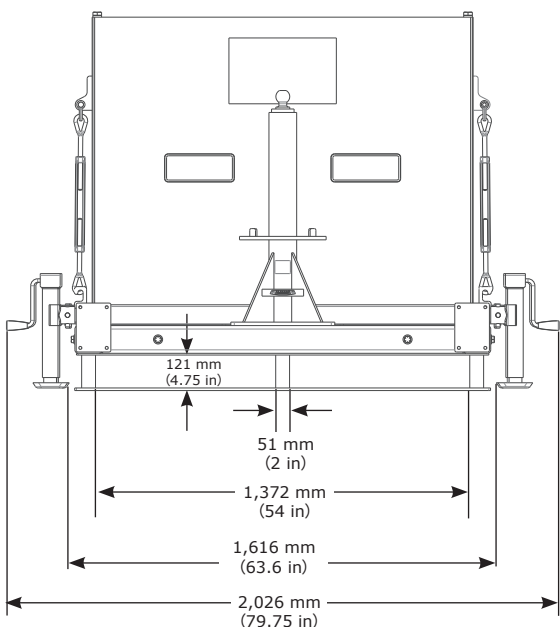
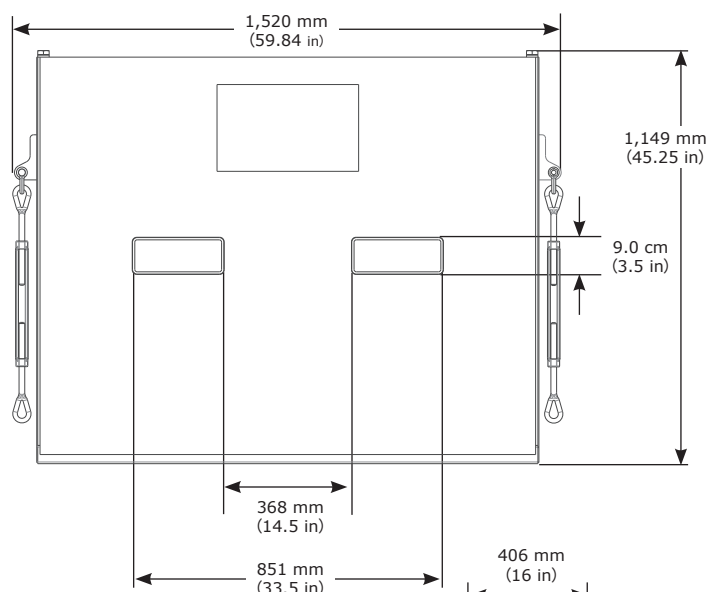
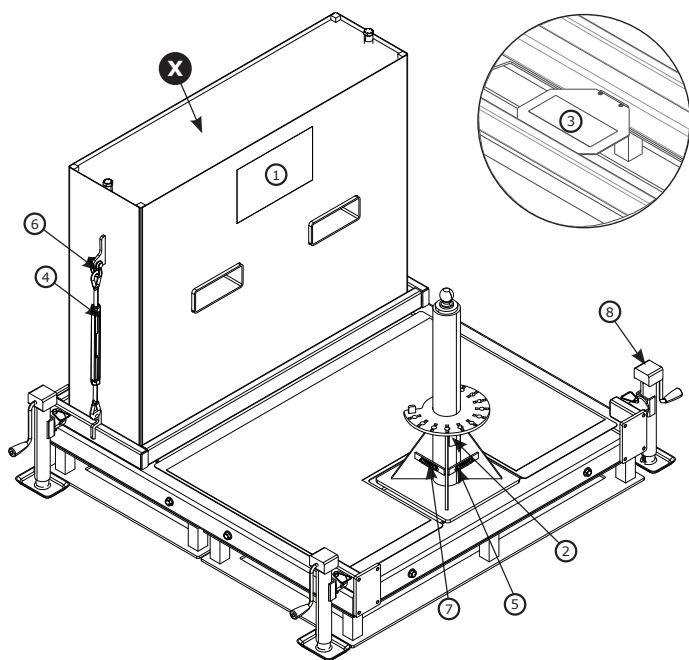
カウンターウェイトベース製品は、コンクリートを充填し、3M™ DBI-サラ™ Flexiguard™ アンカーシステム M100 モジュラージブの取付ポイントとして使用するよう設計されています。

製品の取り付けの詳細については、3MのM100用カウンターウェイトベースの取扱説明書(5908373)を参照してください。

規格: EN795:2012タイプE, OSHA 1910.140, OSHA 1926.502

	X 30 MPa (4,000 psi)	設置構造の要件	正味重量
8530869		3,128 kg (6,895 lb)	679 kg (1,497 lb)
8530870	✓	+ M100モジュラー ジブの重量	1,903 kg (4,195 lb)

部品リスト				
	部品番号	説明	材質	数量
①	9515104	使用者ラベル	ポリエステル	1
②	9514429	IDラベル	ポリエステル	1
③	9515105	警告ラベル	ポリエステル	1
④	8520577	ターンバックル	鉄	2
⑤	9513627	4番ネジ	鉄	4
⑥	9501794	シャックル	鉄	2
⑦	9515058	バブル式水平器	プラスチック	2
⑧	9510985	ジャッキ	鉄	4

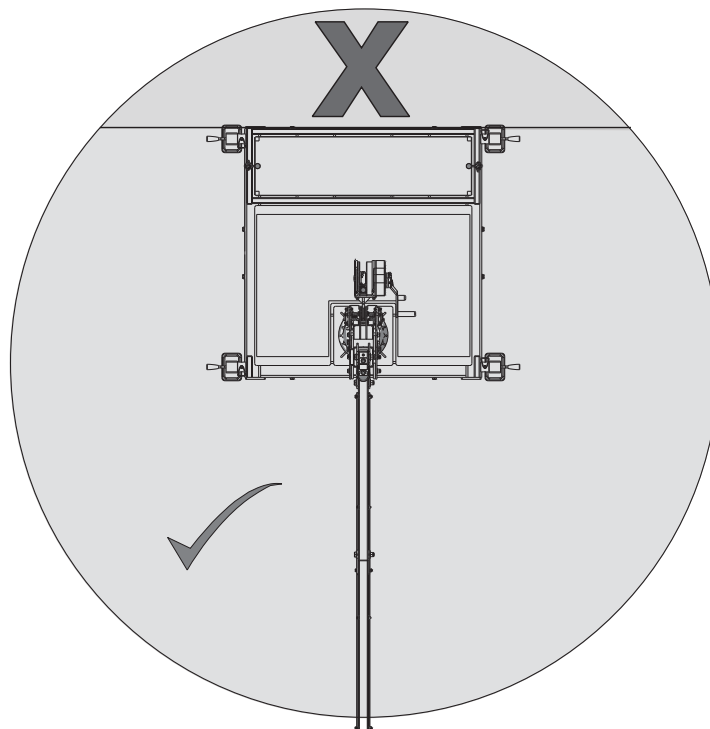
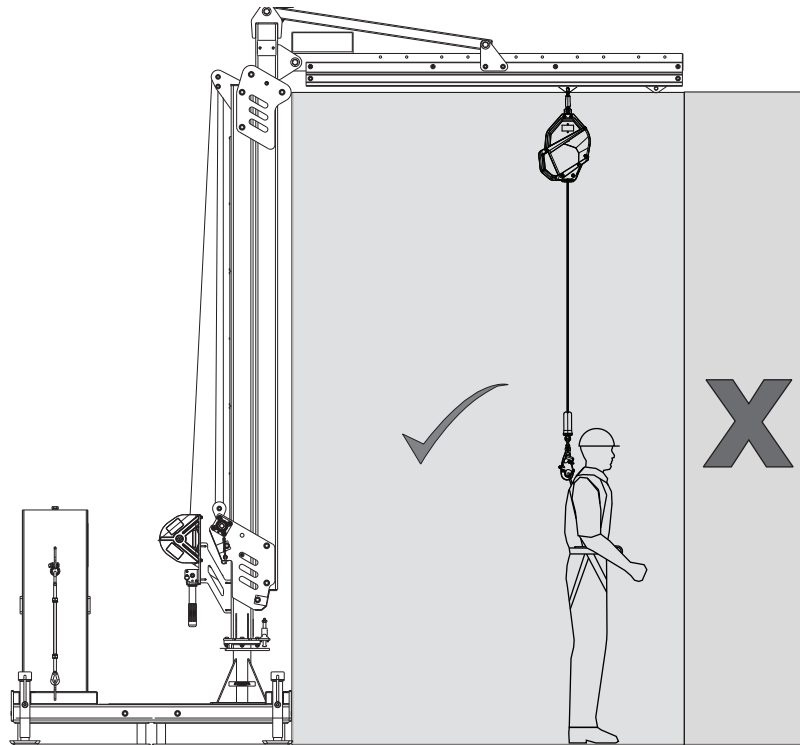


M100用カウンターウェイトベース製品の作業区域
テクニカルデータシート: 8530869、8530870



用途:

M100用カウンターウェイトベース製品の作業区域については、以下の図を参照してください。

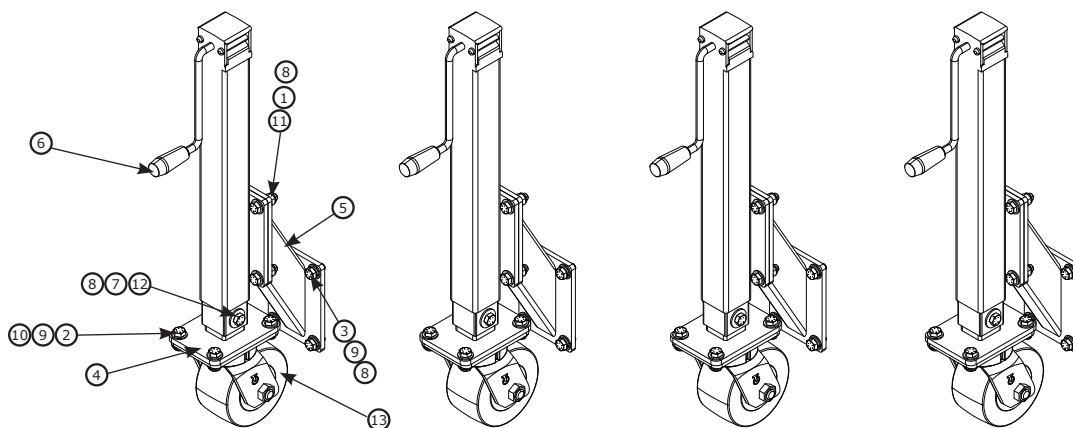


M100用カウンターウェイトベース製品付属品

テクニカルデータシート: 8530908、8530914

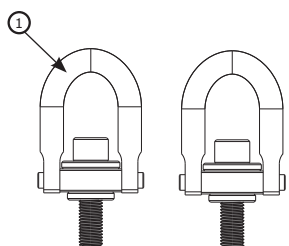
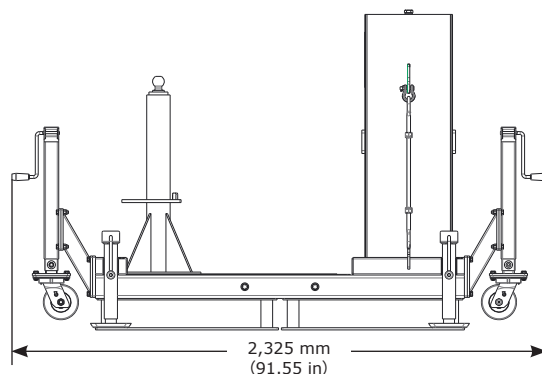


Fall Protection



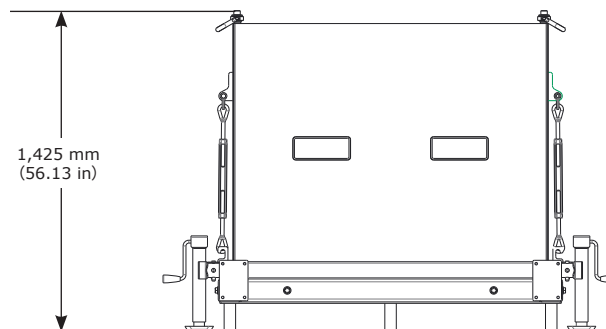
重量	
8530908	69 kg (152 lb)

部品リスト				
	部品番号	説明	材質	数量
①	8510037	1/2" ワッシャー	鉄	80
②	8512460	1/2" X 1 1/4" ボルト	鉄	16
③	8518432	1/2" x 1" ボルト	鉄	16
④	8550153	ホイール溶接	鉄	4
⑤	8550155	角溶接	鉄	4
⑥	8550156	ジャッキ	鉄	4
⑦	9501243	1/2" ワッシャー	鉄	8
⑧	9501831	1/2" 六角ナット	鉄	20
⑨	9504221	1/2" ワッシャー	鉄	16
⑩	9504813	1/2" 六角ナット	鉄	16
⑪	9509276	1/2" x 1 3/4" ボルト	鉄	16
⑫	9510153	1/2" x 3 1/4" ボルト	鉄	4
⑬	9515081	キャスターホイール	鉄、ウレタン	4



重量	
8530914	3.0 kg (6.0 lb)


部品リスト				
	部品番号	説明	材質	数量
①	9512574	吊上用リング	鉄	2

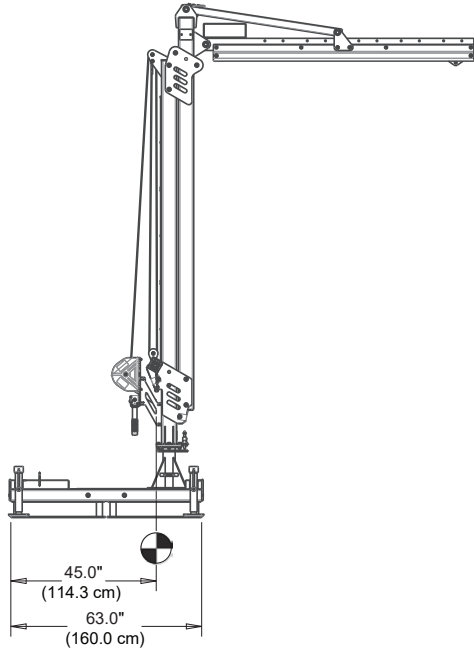



M100用カウンターウェイトベース製品の重心
テクニカルデータシート: 8530869、8530870

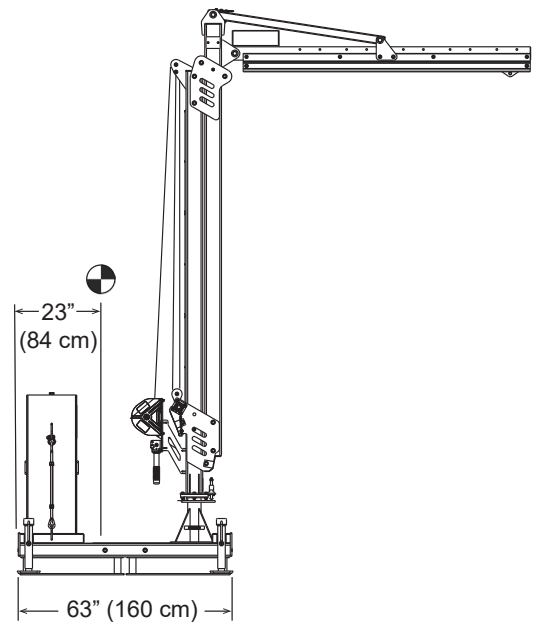



Fall Protection

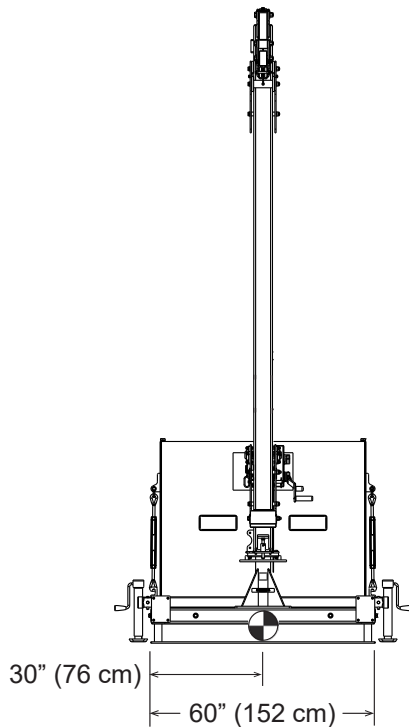
8530870	8530877
 .lb (kg)	864 kg (1,905 lb)




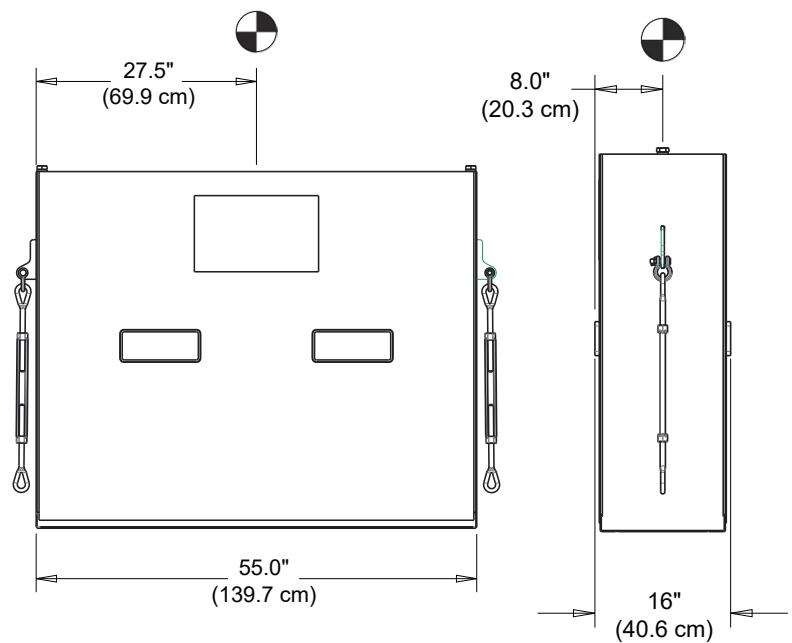
8530870	8530877
 .lb (kg)	2,268 kg (5,000 lb)



8530870	8530877
 .lb (kg)	2,268 kg (5,000 lb)



 .lb (kg)	1,404 kg (3,095 lb)
--	------------------------



M100用フロアマウントベース

テクニカルデータシート: 8530871



Fall Protection

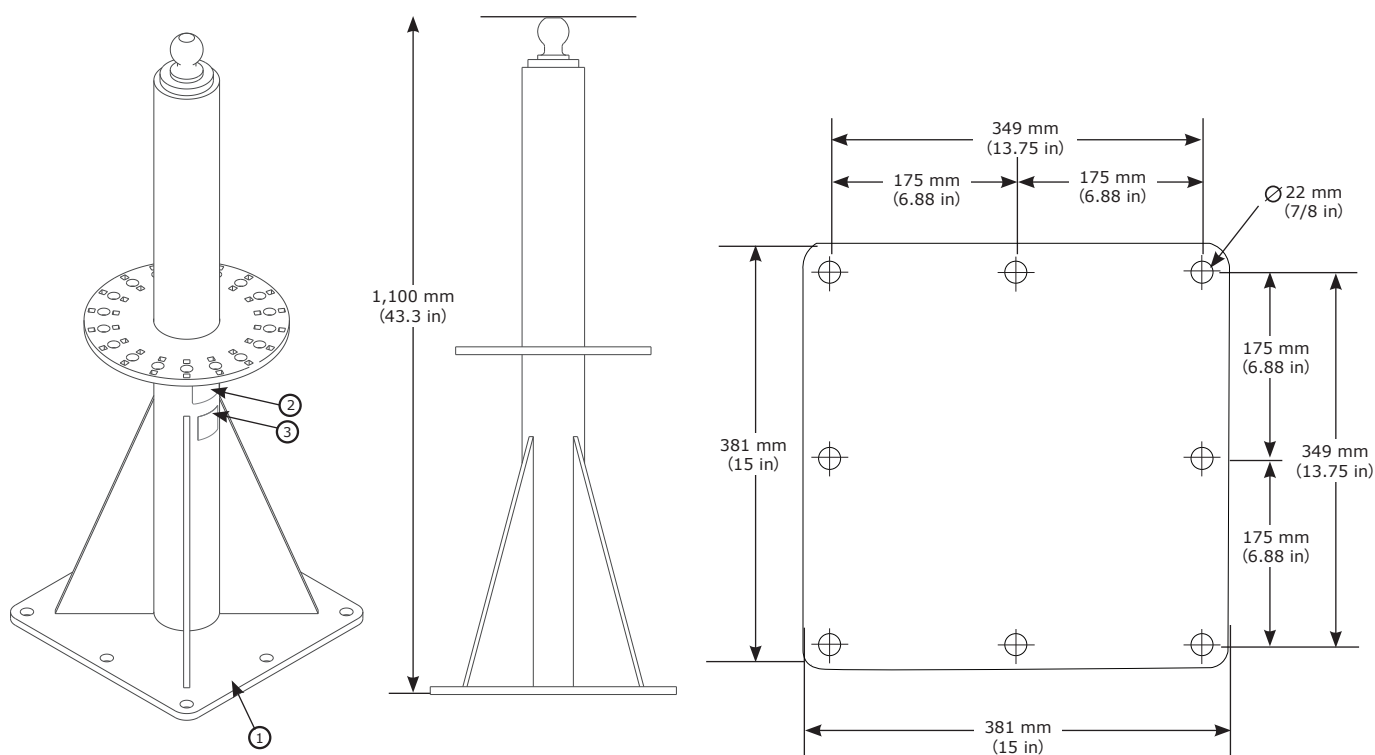
用途:

フロアマウントベース製品は、指定の構造物に固定し、M100 モジュラージブ製品の取付ポイントとして使用するよう設計されています。

製品の取り付けの詳細については、3MのM100用フロアマウントベース製品の取扱説明書(5908370)を参照してください。

規格: EN795:2012タイプA、OSHA 1910.140、OSHA 1926.502

	正味重量
8530871	92 kg (203 lb)



部品リスト				
	部品番号	説明	材質	数量
①	8549923	ベース溶接	鉄	1
②	9514429	IDラベル	ポリエステル	1
③	9515113	使用者ラベル	ポリエステル	1

取付要件		
最低アンカー引抜力	取付構造の最小モーメント荷重	取付構造の最小垂直荷重
2.606 kg (5,744 lb)	28,865 Nm (255,474 in-lb)	1,225 kg (2,700 lb) + M100ジブブームの重量

M100用フラッシュマウントベース

テクニカルデータシート: 8530872、8530918、8530919



Fall Protection

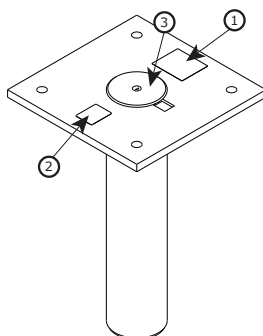
用途:

フラッシュマウントベース製品は、指定の構造に固定し、M100モジュラージブの取付ポイントとして使用するよう設計されています。

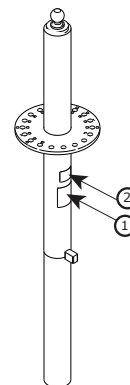
製品の取り付けの詳細については、3MのM100用フロアマウントベース製品の取扱説明書 (5908370) を参照してください。

規格: EN795:2012タイプA、OSHA 1910.140、OSHA 1926.502

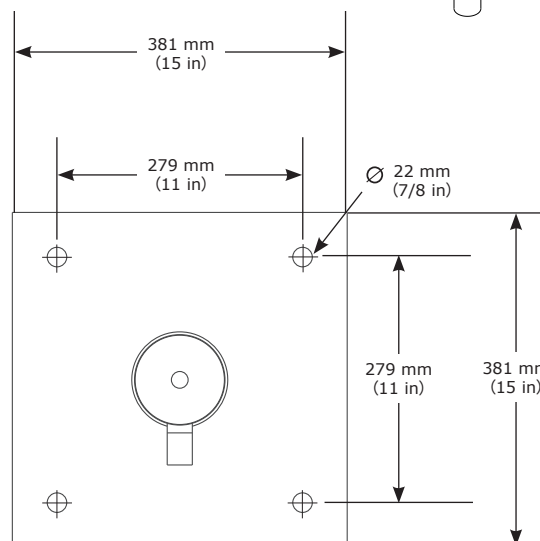
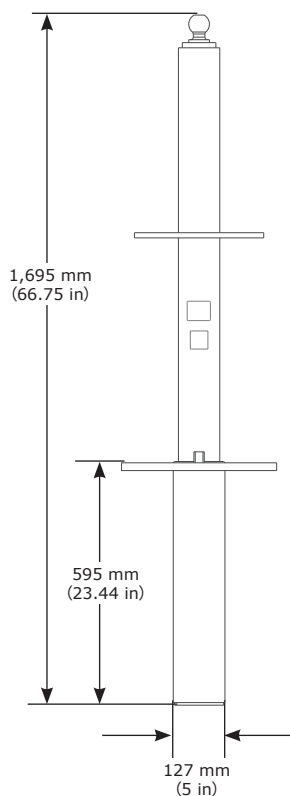
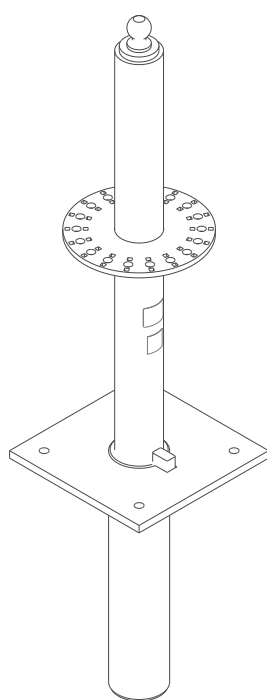
正味重量	
8530918	41 kg (91 lb)



正味重量	
8530919	102 kg (224 lb)



正味重量	
8530872	143 kg (315 lb)



部品リスト				
	部品番号	説明	材質	数量
①	9515113	使用者ラベル	ポリエステル	1
②	9514429	IDラベル	ポリエステル	1
③	9507673	ベースキャップ	ステンレス鋼、ゴム	1

取付要件	
取付構造の最小モーメント荷重	取付構造の最小垂直荷重
28,865 Nm (255,474 in-lb)	1,225 kg (2,700 lb) + M100ジブブームの重量

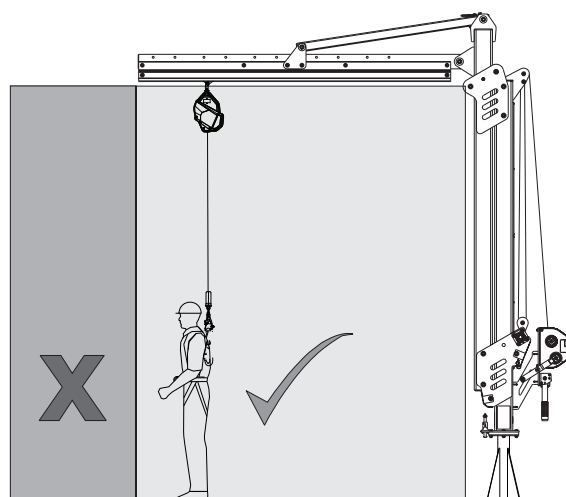
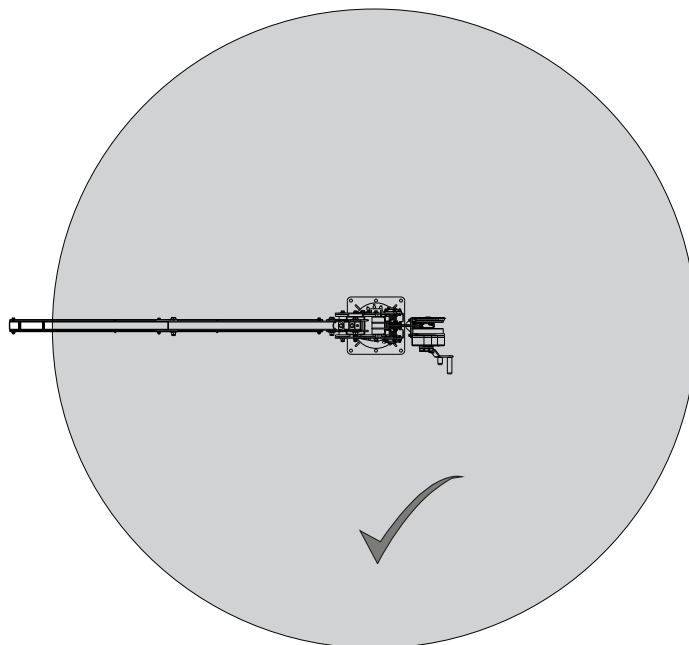
M100用フロアマウントベース製品の作業区域
テクニカルデータシート: 8530871、8530872



Fall Protection

用途:

フロアマウントベース製品の作業区域については、以下の図を参照してください。



M100用 H型ベース

テクニカルデータシート: 8530873



Fall Protection

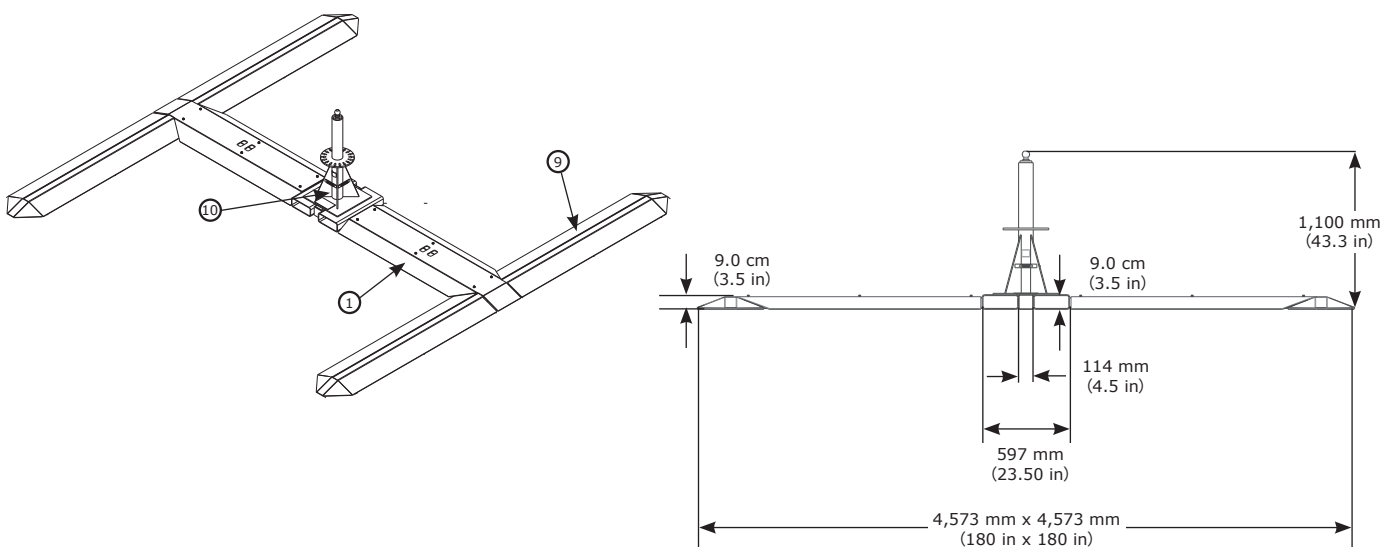
用途:

H型ベース製品は、M100モジュラージブの取付ポイントとして使用するよう設計されています。

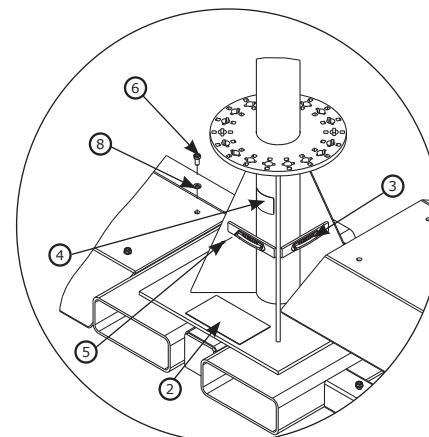
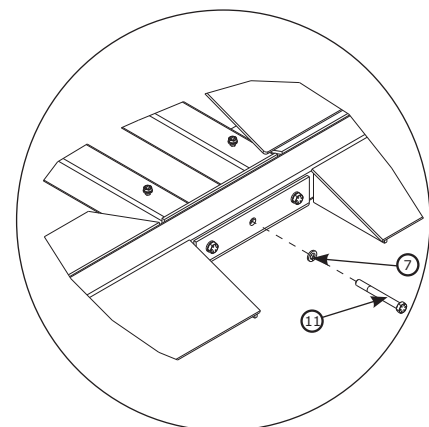
製品の取り付けの詳細については、3MのM100用 H型ベースの取扱説明書(5908377)を参照してください。

規格: EN795:2012タイプB、OSHA 1910.140、OSHA 1926.502

	正味重量	支持構造
8530873	605 kg (1,335 lb)	1.830 kg (4,035 lb) + M100ジブブームの重量



部品リスト				
	部品番号	説明	材質	数量
①	9515131	プレートカバー	鉄	2
②	9515116	警告ラベル	ポリエステル	1
③	9515058	バブル式水平器	プラスチック	2
④	9514429	IDラベル	ポリエステル	1
⑤	9513627	4番ネジ	鉄	4
⑥	9504314	3/8 "x 3/4" ボルト	鉄	12
⑦	9504221	1/2" ワッシャー	鉄	6
⑧	9501793	3/8" ワッシャー	鉄	12
⑨	8550335	アウトリガーの溶接	鉄	2
⑩	8549908	センターの溶接	鉄	1
⑪	8510034	1/2" x 4 1/2" ボルト	鉄	6



M100用 H型ベースの作業区域
テクニカルデータシート: 8530873

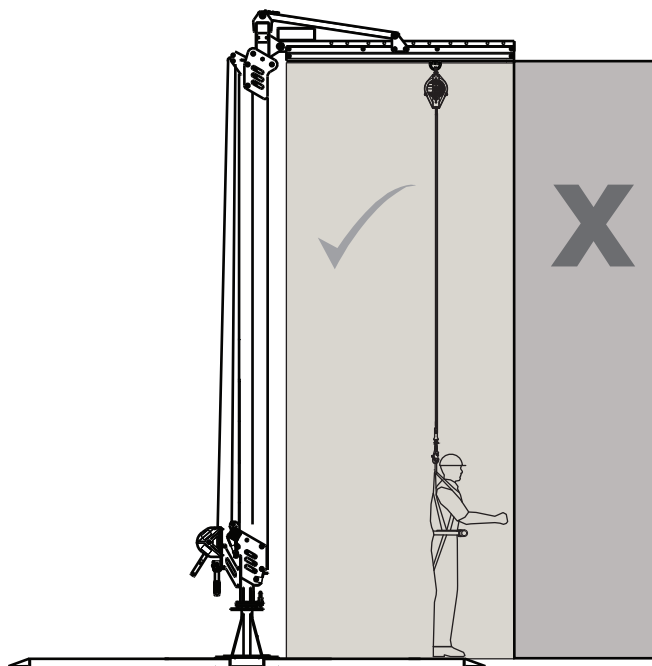
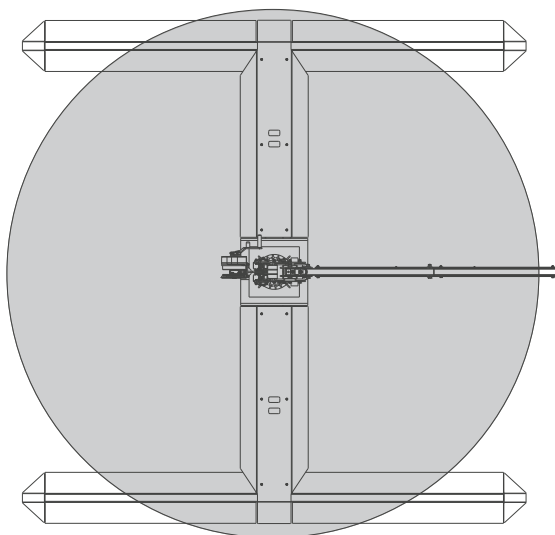
3M

DBI
SALA[®]

Fall Protection

用途:

M100用 H型ベース製品の作業区域については、下の図を参照してください。



M100用フォークポケットキット

テクニカルデータシート: 8530911

3M

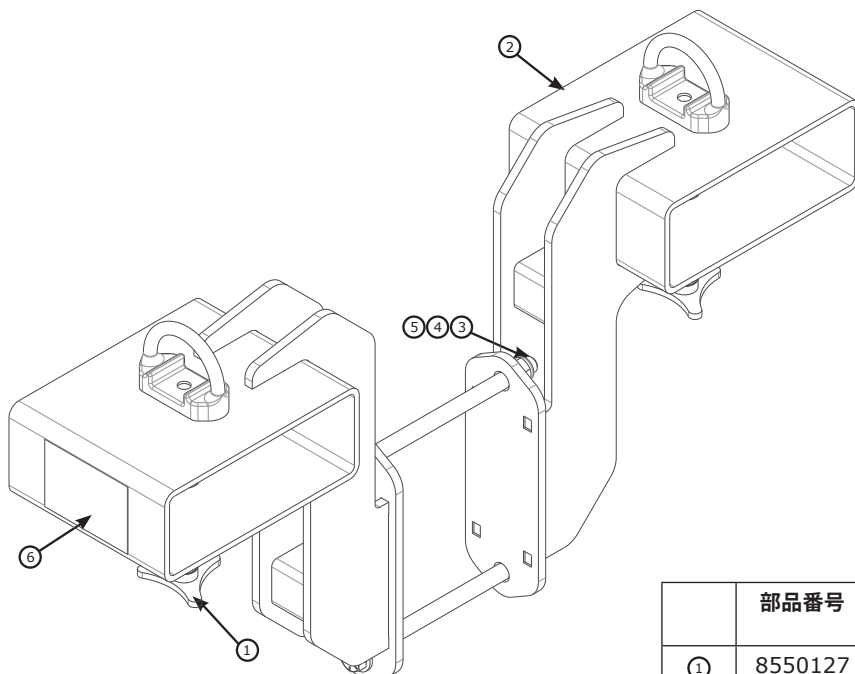
DBI
SALA

Fall Protection

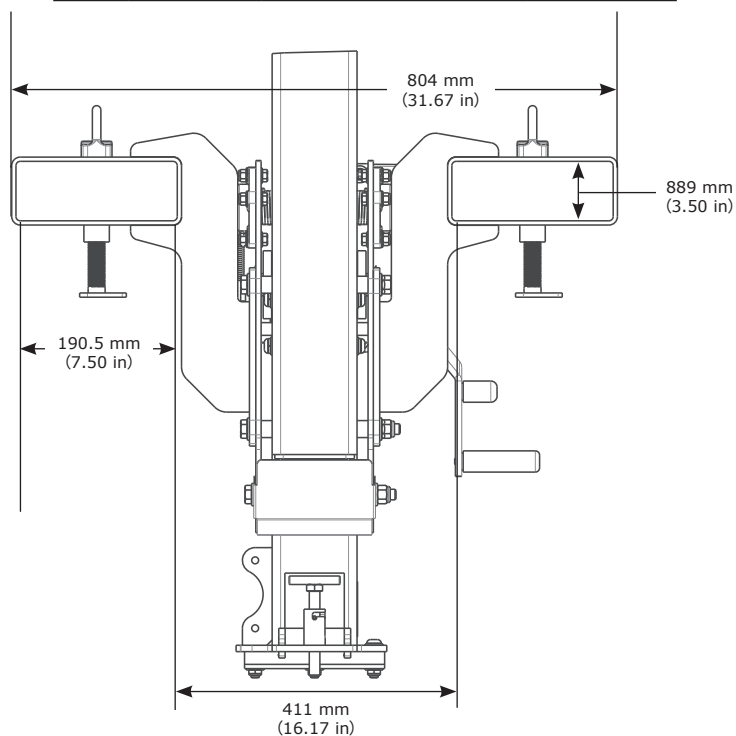
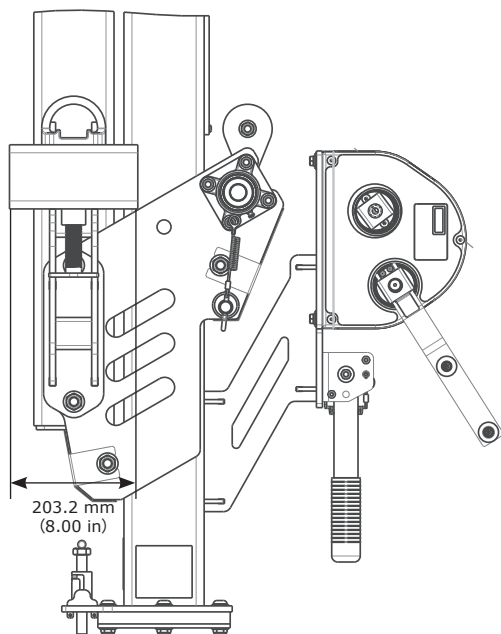
用途:

M100用フォークポケットキットは、調整可能式ジブブームの運搬用に設計されています。

製品の取り付けの詳細については、3MのM100モジュラージブ製品の取扱説明書 (5908371) を参照してください。



	部品番号	部品	数量
①	8550127	三角つば付き固定ねじ	2
②	8549905	フォークポケット溶接	2
③	9506594	5/8" 六角ナット	2
④	8513759	5/8" ボルト	2
⑤	4195226	5/8" ワッシャー	4
⑥	9515122	使用者ラベル	1
	9500146	チェーンリンク	2
	8517096	チェーン	3.0 m





Valbescherming

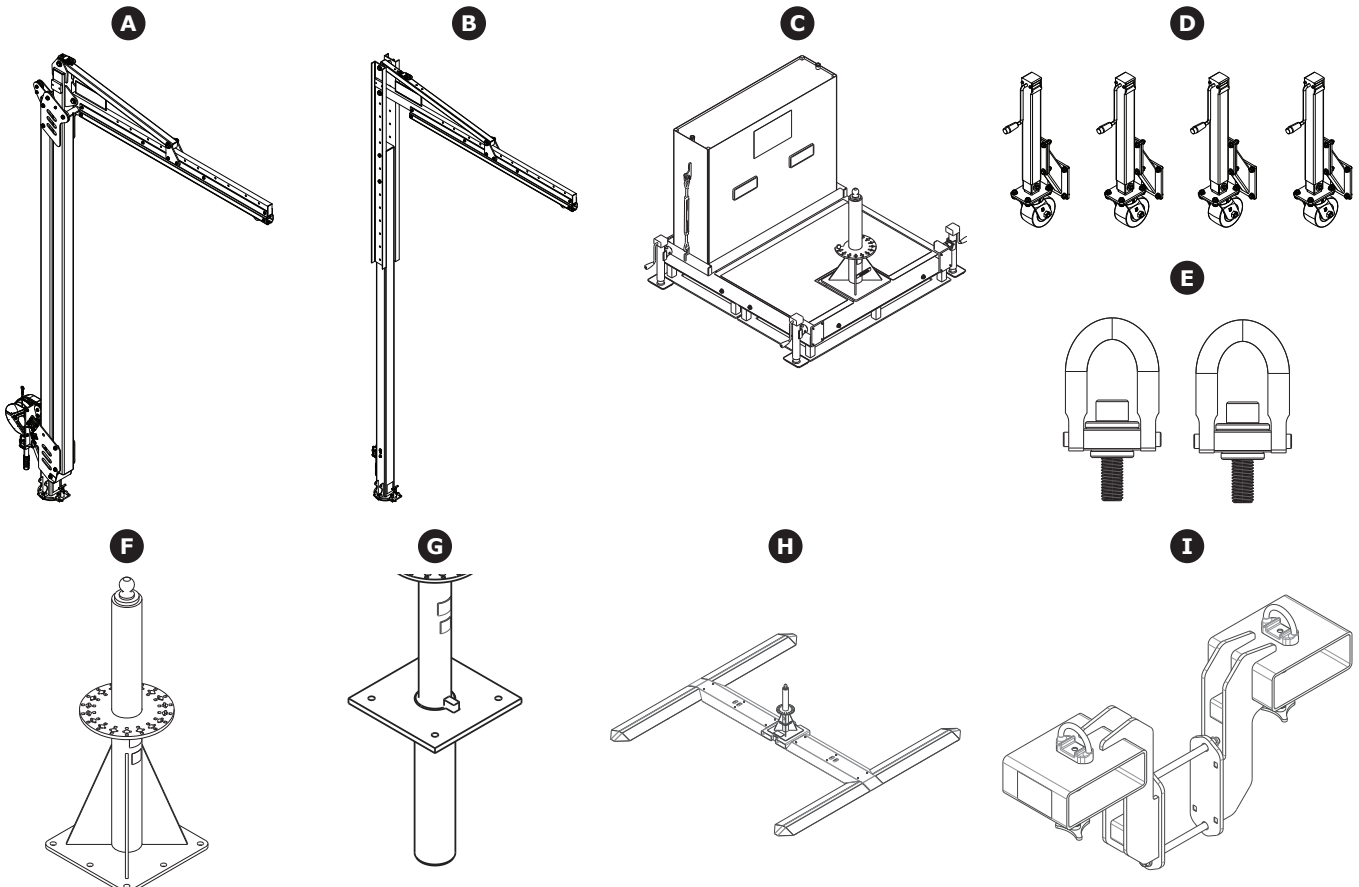


OSHA

3M™ DBI-SALA® Flexiguard™ Modulaire kraansystemen M100

Technisch gegevensbladpakket 5908525 herz. D

Referentieletter	Technisch gegevensblad	Omschrijving	Pagina
A	8530874	10 ft.-15 ft. (3,0 m-4,6 m) kraan verstelbaar	123
	8530875	12,5 ft.-20 ft. (3,8 m-6,1 m) kraan verstelbaar	123
	8530876	15 ft.-25 ft. (4,6 m-7,6 m) kraan verstelbaar	123
	8530877	17,5 ft.-30 ft. (5,3 m-9,1 m) kraan verstelbaar	123
B	8530882	15 ft.-20 ft. (4,6 m-6,1 m) kraan halfvast	125
	8530883	20 ft.-25 ft. (6,1 m-7,6 m) kraan halfvast	125
	8530884	25 ft.-30 ft. (7,6 m-9,1 m) kraan halfvast	125
C	8530869	Ongevulde contragewichtbasis	127
	8530870	Gevulde contragewichtbasis	127
D	8530908	Krikken contragewichtbasis	129
E	8530914	Hijsringen contragewichtbasis	129
F	8530871	Basis voor vloermontage	131
G	8530872, 8530918, 8530919	Inbouwbasis	132
H	8530873	Overrijd-H-basis	134
I	8530911	Vorkbakkit	136



Modulaire kraanarm verstelbaar

TECHNISCH GEGEVENSBLAD: 8530874-8530877



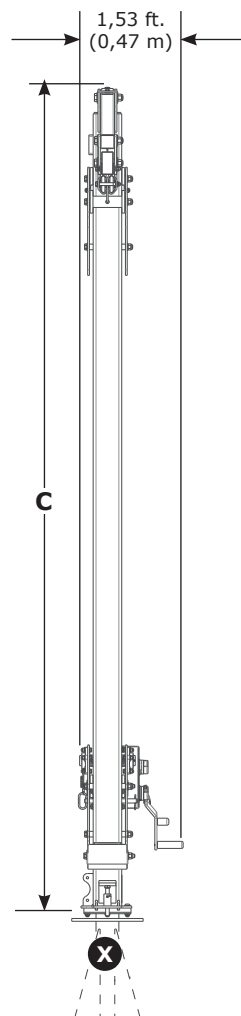
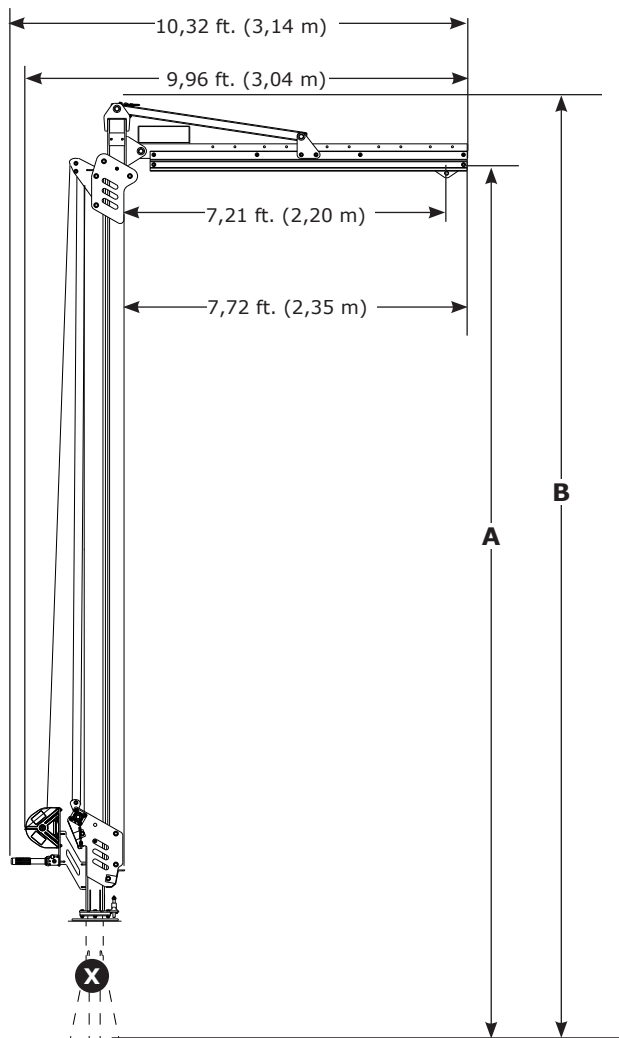
Valbescherming

TOEPASSING:

De M100 modulaire kraanarm is ontworpen om ankerverbindingpunten te bieden voor een valbeveiligingssysteem.

Raadpleeg voor meer informatie over installatie van het product de instructiehandleiding van 3M voor de M100-kraanarm (5908371).

Normen: EN795:2012 type E, OSHA 1910.140, OSHA 1926.502



≤ 1350 lb.
(6 kN)

1x
≤ 310 lb.
(140 kg)

	A	B	C	lb. (kg)
8530874	10,0 ft. - 15,0 ft. (3,0 m - 4,6 m)	11,6 ft. - 16,6 ft. (3,5 m - 5,0 m)	9,8 ft. - 14,8 ft. (3,0 m - 4,5 m)	568 lb. (258 kg)
8530875	12,5 ft. - 20,0 ft. (3,8 m - 6,1 m)	14,1 ft. - 21,6 ft. (4,3 m - 6,6 m)	12,2 ft. - 19,7 ft. (3,7 m - 6 m)	638 lb. (289 kg)
8530876	15,0 ft. - 25,0 ft. (4,6 m - 7,6 m)	16,6 ft. - 26,6 ft. (5,0 m - 8,1 m)	14,8 - 24,8 ft. (4,5 m - 7,6 m)	727 lb. (330 kg)
8530877	17,5 ft. - 30,0 ft. (5,3 m - 9,1 m)	19,1 ft. - 31,6 ft. (5,8 m - 9,6 m)	17,3 ft. - 29,8 ft. (5,3 m - 9,1 m)	805 lb. (365 kg)

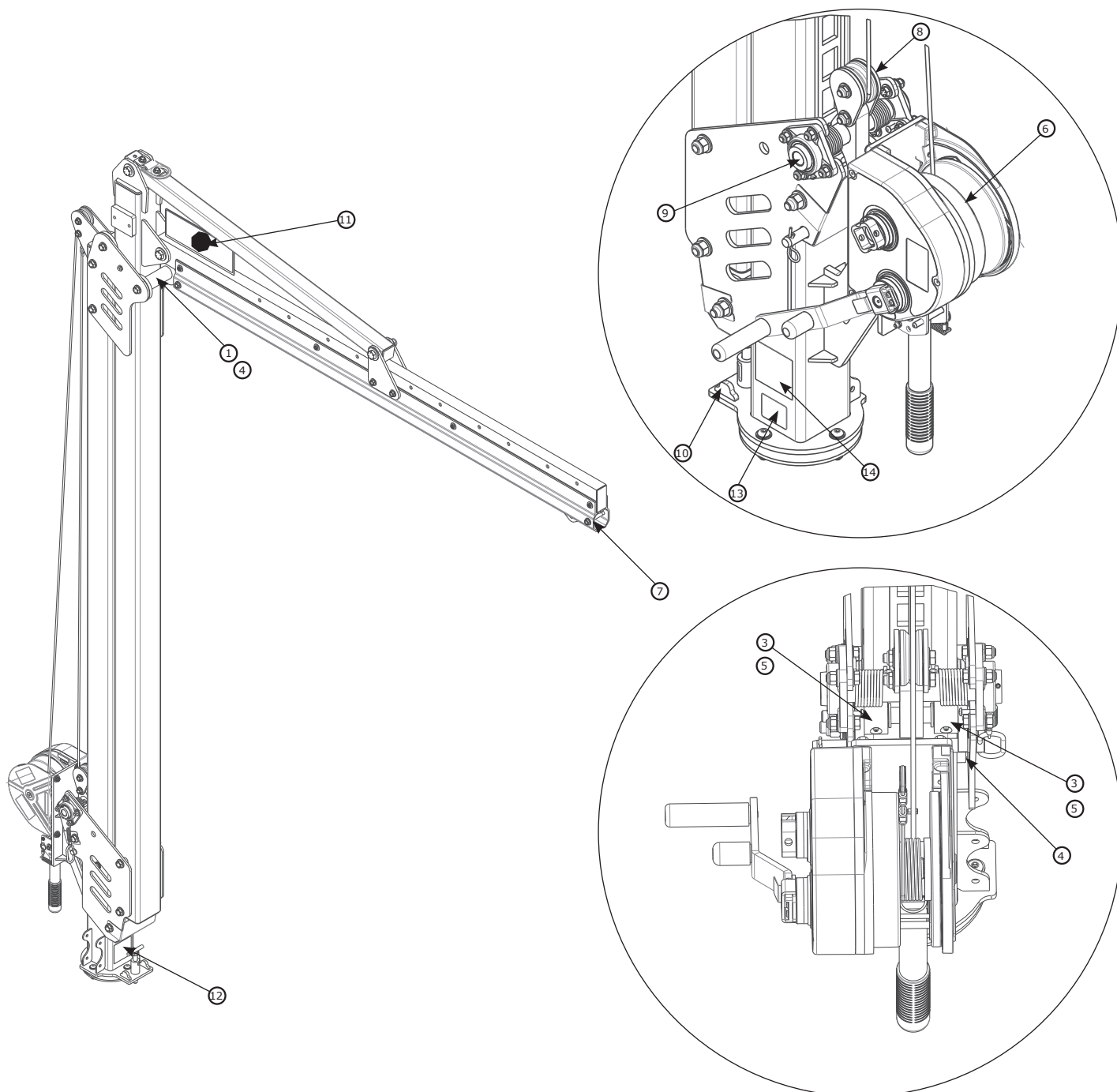
Onderdelen modulaire kraanarm verstelbaar

TECHNISCH GEGEVENSBLAD: 8530874-8530877

3M

DBI
SALA

Valbescherming



Componentenlijst				
	Artikel-nummer	Omschrijving	Materiaal	Aantal
①	8549907	Brede roller	Nylon	3
②	8549864	Afstandhouder brede roller	304 roestvrij staal	3
③	8550327	Smalle roller	Nylon	2
④	9514703	Zijroller	Nylon	8
⑤	8550215	Afstandhouder smalle roller	304 roestvrij staal	2
⑥	8549930	Lier	Staal	1
⑦	8521711	Trolley	Staal, nylon	1

Componentenlijst				
	Artikel-nummer	Omschrijving	Materiaal	Aantal
⑧	8550225	Vergrendelingsmechanisme (alleen gemachtigde reparatie)	Staal, nylon	1
⑨	9515138	Lagers	Staal	2
⑩	8550125	Rotatieblokkering	Staal	2
⑪	9515111	3M-label	Polyester	2
⑫	9515101	Rotatielabel	Polyester	1
⑬	9514429	ID-label	Polyester	1
⑭	9515102	Gebruikerslabel	Polyester	1

Modulaire kraanarm halfvast

TECHNISCH GEGEVENSBLAD: 8530882-8530884



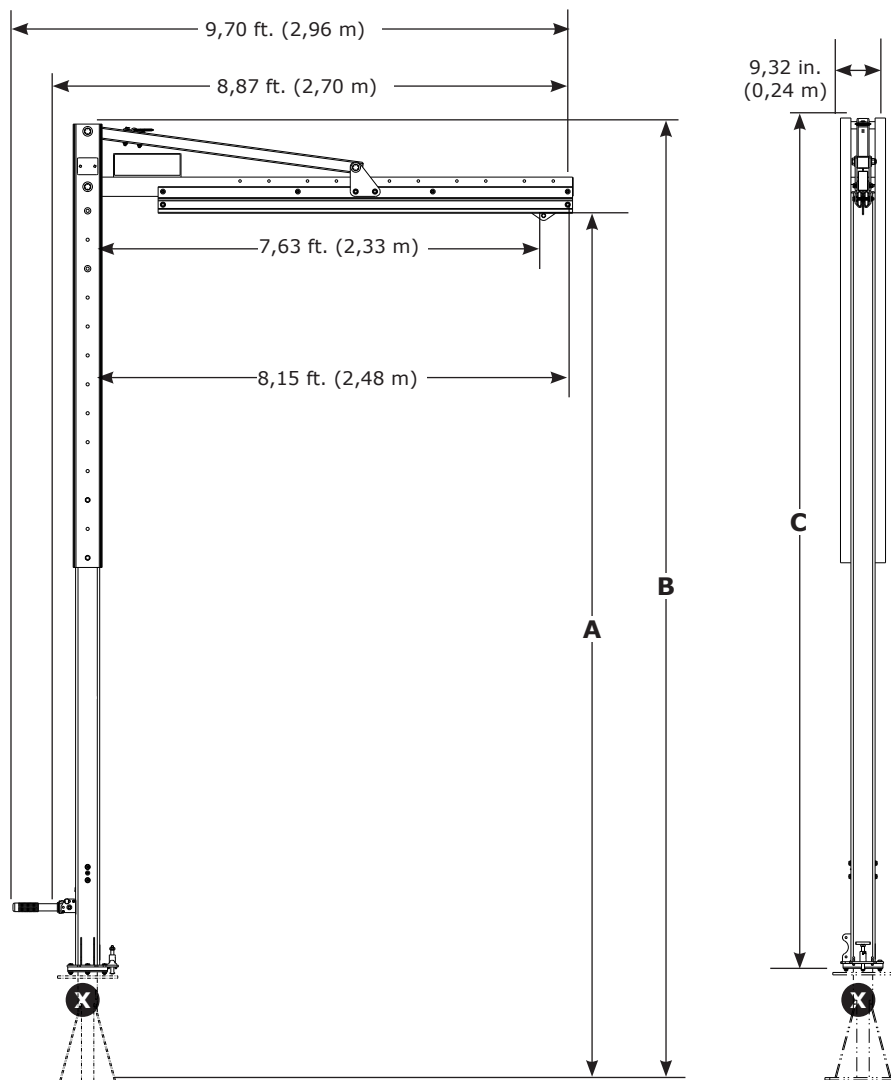
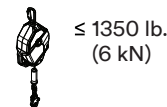
Valbescherming

TOEPASSING:

De M100 modulaire kraanarm is ontworpen om ankerverbindingpunten te bieden voor een valbeveiligingssysteem.

Raadpleeg voor meer informatie over installatie van het product de instructiehandleiding van 3M voor de M100-kraanarm (5908371).

Normen: EN795:2012 type E, OSHA 1910.140, OSHA 1926.502



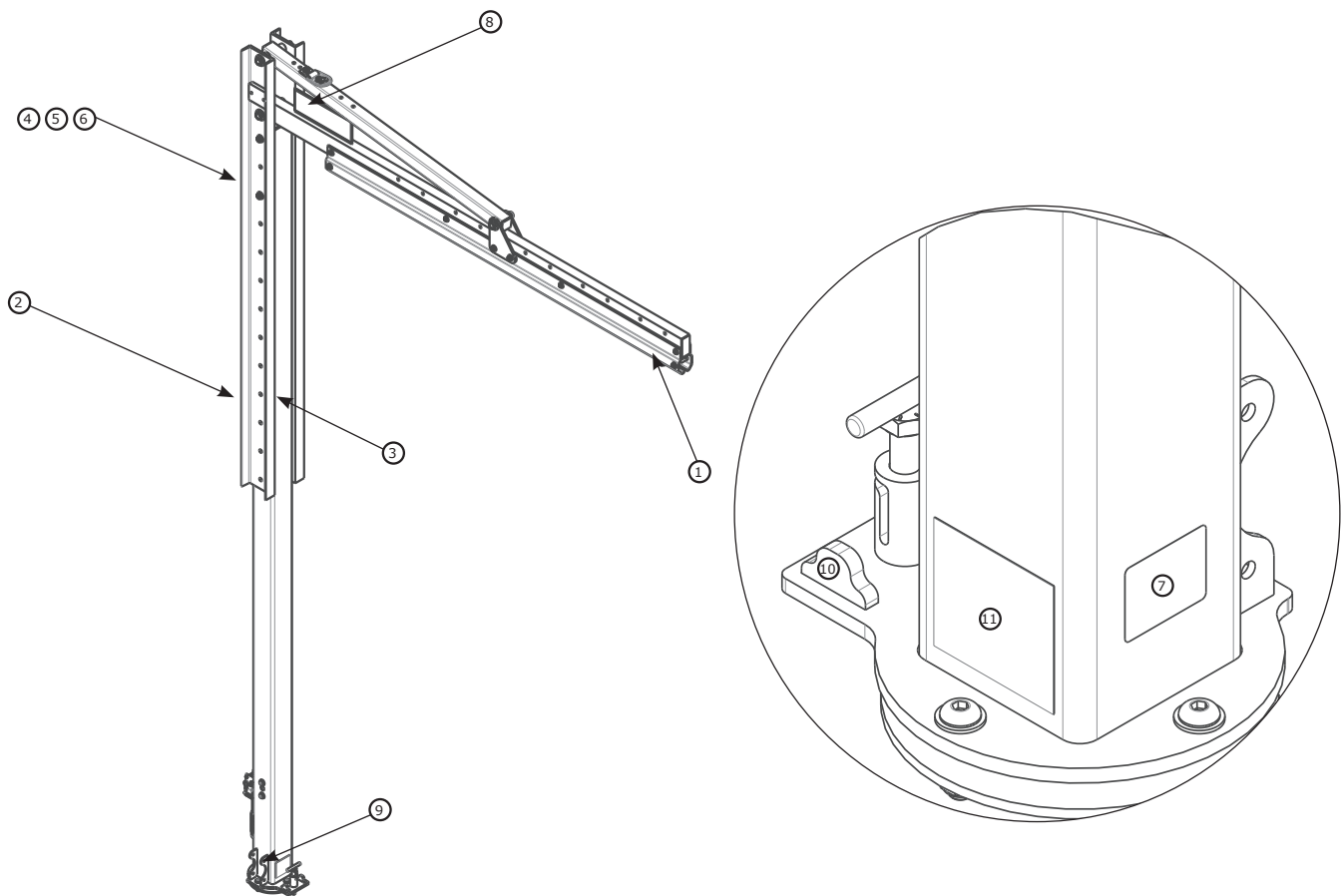
	A	B	C	lb. (kg)
8530882	15,0 ft. - 20,0 ft. (4,6 m - 6,1 m)	16,6 ft. - 21,6 ft. (5,0 m - 6,0 m)	14,70 ft. - 19,70 ft. (4,5 m - 6,0 m)	504 lb. (229 kg)
8530883	20,0 ft. - 25,0 ft. (6,1 m - 7,6 m)	21,6 ft. - 26,6 ft. (6,6 m - 8,1 m)	19,70 ft. - 24,70 ft. (6,0 m - 7,5 m)	582 lb. (264 kg)
8530884	25,0 ft. - 30,0 ft. (7,6 m - 9,1 m)	26,6 ft. - 31,6 ft. (6,6 m - 9,6 m)	24,70 ft. - 29,70 ft. (7,5 m - 9,0 m)	660 lb. (299 kg)
6" (152 mm) aanpassingsstappen				

Onderdelen modulaire kraanarm halfvast

TECHNISCH GEGEVENSBLAD: 8530882-8530884



Valbescherming



	Artikel-nummer	Omschrijving	Materiaal	Aantal
①	8521711	Trolley	Roestvrij staal, staal, nylon	1
②	8549931	Reddingsbevestigingsprofiel	Staal	1
③	8550238	Kanaal	Staal	1
④	9509020	5/8" X 7" Bout	Staal	2
⑤	4195226	5/8" Sluitring	Staal	4
⑥	9506594	5/8" Moer	Staal	2
⑦	9514429	ID-label	Polyester	1

	Artikel-nummer	Omschrijving	Materiaal	Aantal
⑧	9515111	3M-label	Polyester	2
⑨	9515101	Rotatielabel	Polyester	1
⑩	8550125	Rotatieblokkering	Staal	2
⑪	9515102	Gebruikerslabel	Polyester	1

M100-contragewichtbasis

TECHNISCH GEGEVENSBLAD: 8530869, 8530870



Valbescherming

TOEPASSING:

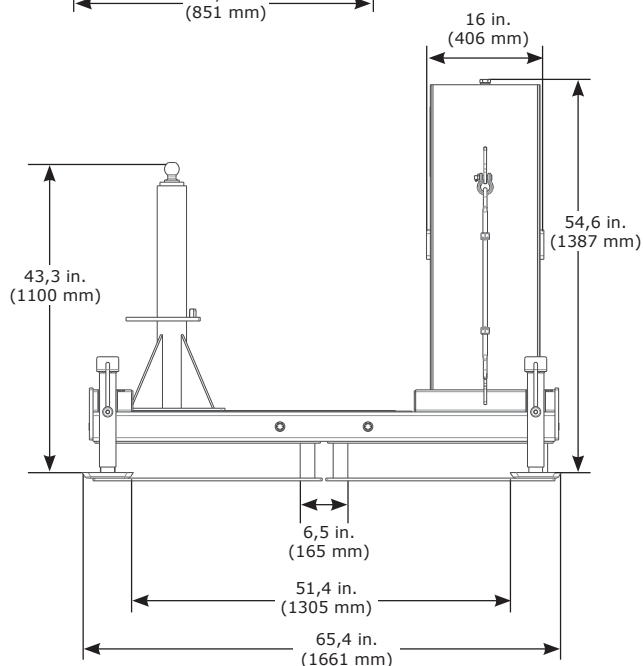
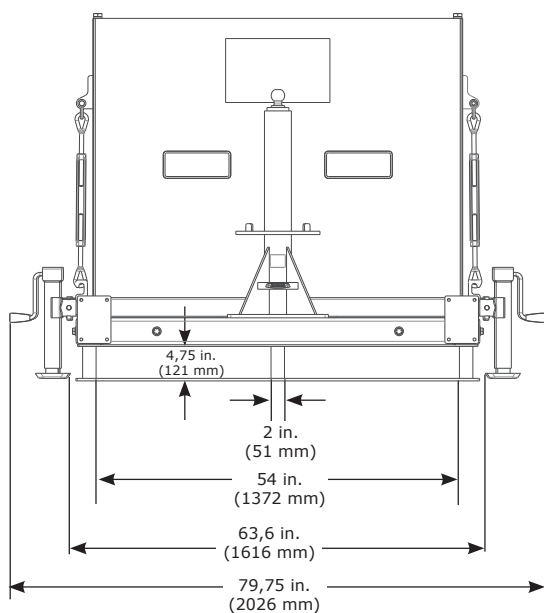
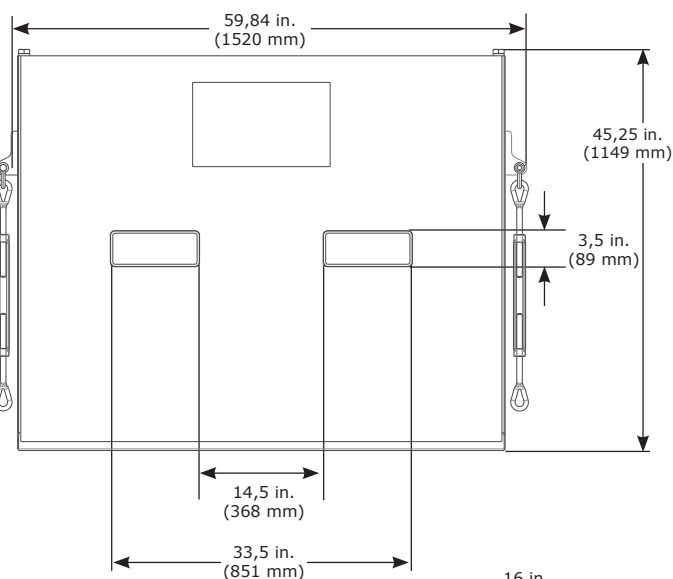
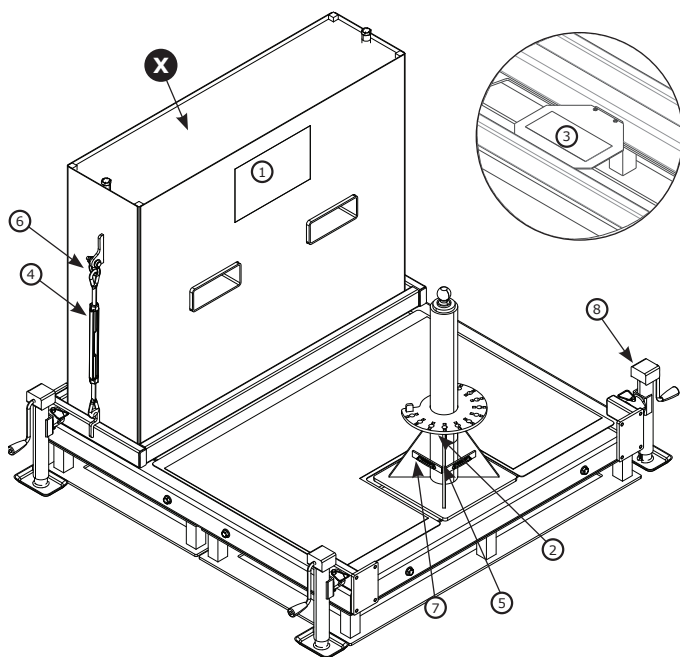
De contragewichtbasis is ontworpen om gevuld te worden met beton en te worden gebruikt als montagepunt voor 3M™ DBI-SALA® Flexiguard™ modulair kraansysteem M100.

Raadpleeg voor meer informatie over installatie van het product de instructiehandleiding van 3M voor de M100-betonbasis (5908373).

Normen: EN795:2012 type E, OSHA 1910.140, OSHA 1926.502

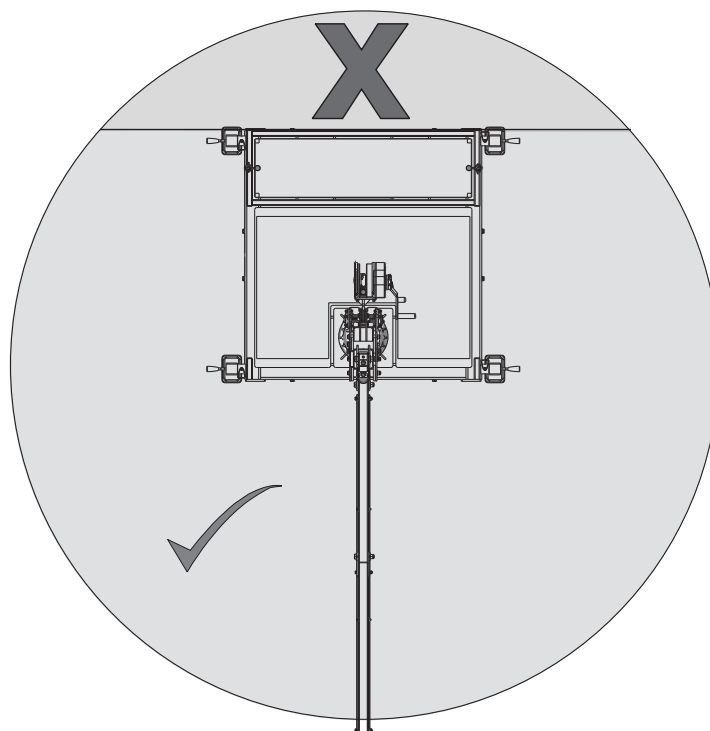
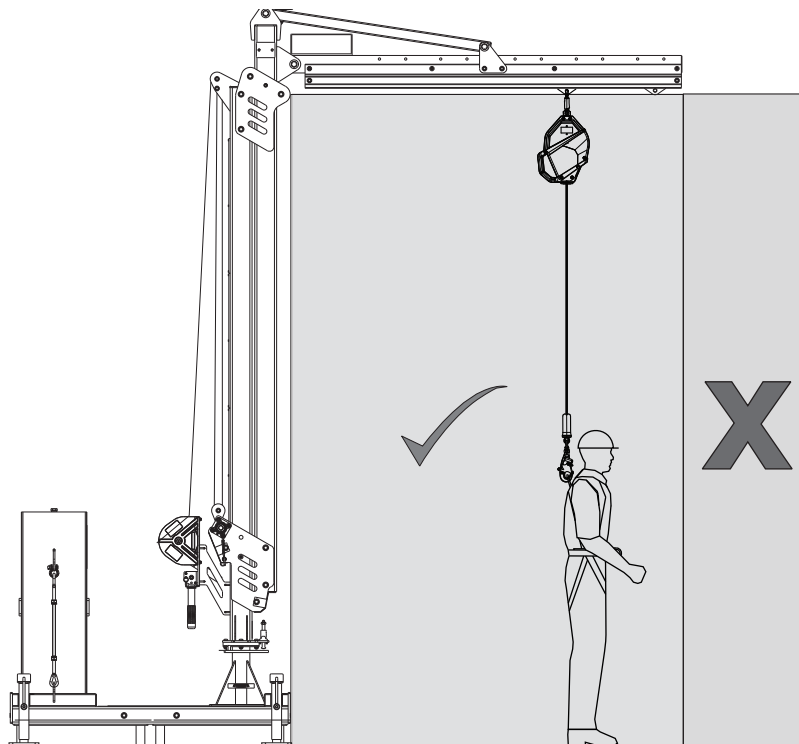
	X 4.000 psi (30 MPa)	Vereisten voor steun- constructie	Nettogewicht
8530869		6.895 lb. (3.128 kg)	1.497 lb. (679 kg)
8530870	✓	+ gewicht van M100-kraan	4.195 pond (1.903 kg)

Componentenlijst				
	Artikelnummer	Omschrijving	Mate- riaal	Aantal
①	9515104	Gebruikerslabel	Polyester	1
②	9514429	ID-label	Polyester	1
③	9515105	Waarschuwing- setiket	Polyester	1
④	8520577	Spanschroef	Staal	2
⑤	9513627	Schroef nr. 4	Staal	4
⑥	9501794	Sluiting	Staal	2
⑦	9515058	Waterpas	Kunststof	2
⑧	9510985	Krik	Staal	4



TOEPASSING:

Raadpleeg het onderstaande diagram voor het werkgebied van de M100-betonbasis.

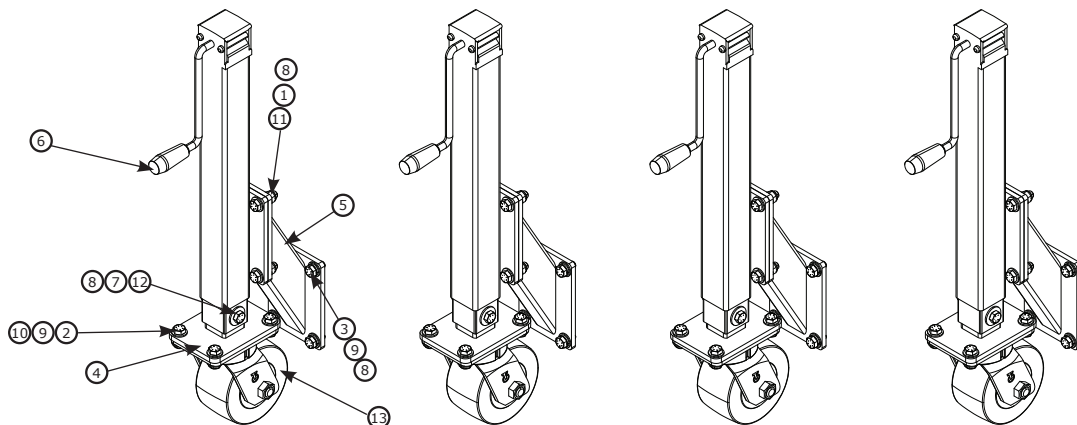


Accessoires voor M100-contragewichtbasis

TECHNISCH GEGEVENSBLAD: 8530908, 8530914

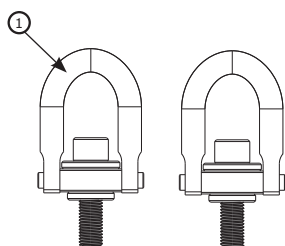
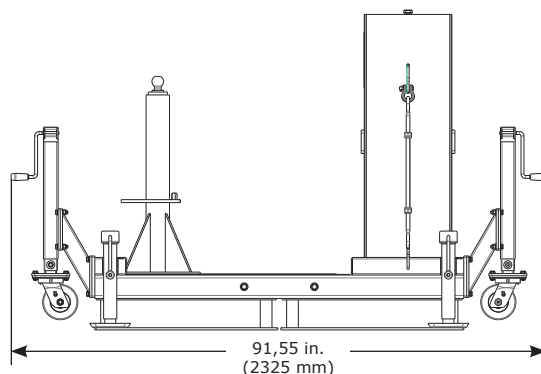


Valbescherming



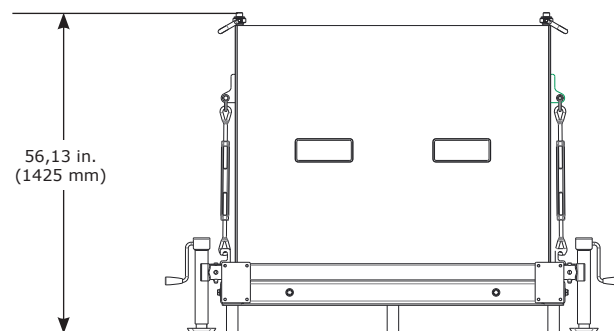
Gewicht	
8530908	152 lb. (69 kg)

Componentenlijst				
	Artikel-nummer	Omschrijving	Materiaal	Aantal
①	8510037	1/2" Sluistring	Staal	80
②	8512460	1/2" x 1 1/4" Bout	Staal	16
③	8518432	1/2" x 1" Bout	Staal	16
④	8550153	Wiellas	Staal	4
⑤	8550155	Hoeklas	Staal	4
⑥	8550156	Krik	Staal	4
⑦	9501243	1/2" Sluistring	Staal	8
⑧	9501831	1/2" Zeskantmoer	Staal	20
⑨	9504221	1/2" Sluistring	Staal	16
⑩	9504813	1/2" Zeskantmoer	Staal	16
⑪	9509276	1/2" x 1 3/4" Bout	Staal	16
⑫	9510153	1/2" x 3 1/4" Bout	Staal	4
⑬	9515081	Zwenkwiel	Staal, urethaan	4



Gewicht	
8530914	6,0 lb. (3,0 kg)

Componentenlijst				
	Artikelnummer	Omschrijving	Materiaal	Aantal
①	9512574	Hijsring	Staal	2




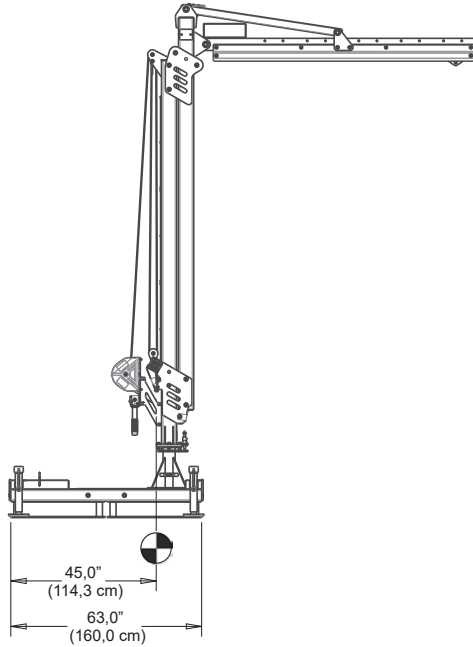
Zwaartepunt M100-contragewichtbasis


TECHNISCH GEGEVENSBLAD: 8530869, 8530870

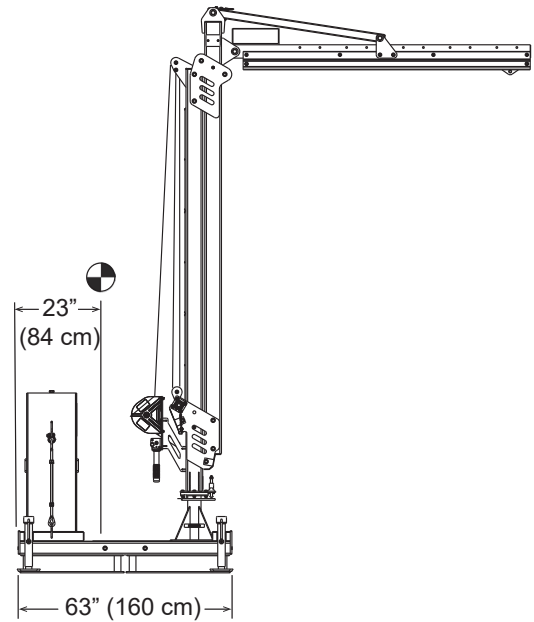



Valbescherming

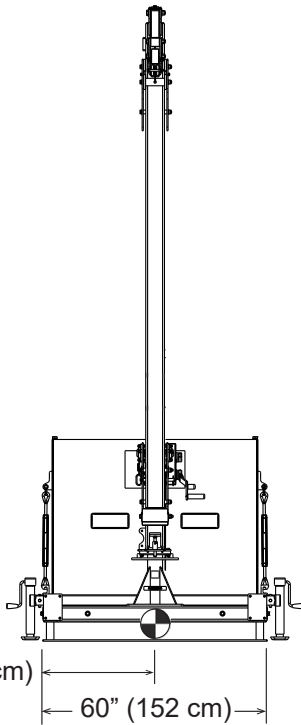
8530870	8530877
 .lb (kg)	1.905 lbs. (864 kg)




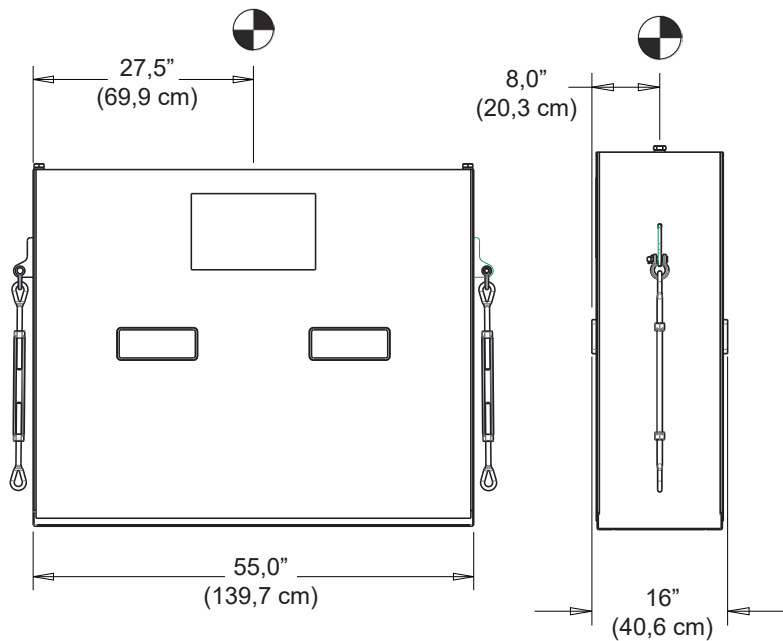
8530870	8530877
 .lb (kg)	5.000 lbs. (2.268 kg)



8530870	8530877
 .lb (kg)	5.000 lbs. (2.268 kg)



 .lb (kg)	3,095 lbs. (1,404 kg)
--	--------------------------



M100-vloermontagebasis

TECHNISCH GEGEVENSBLAD: 8530871



FallValbescherming

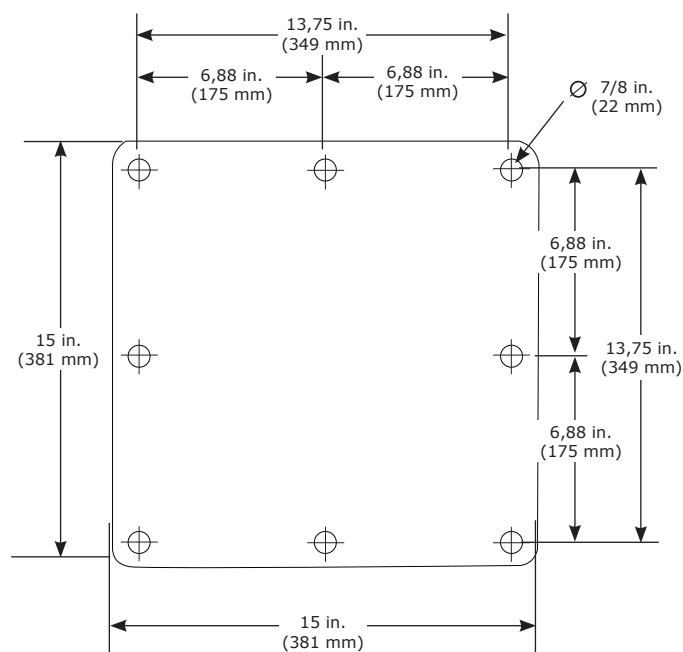
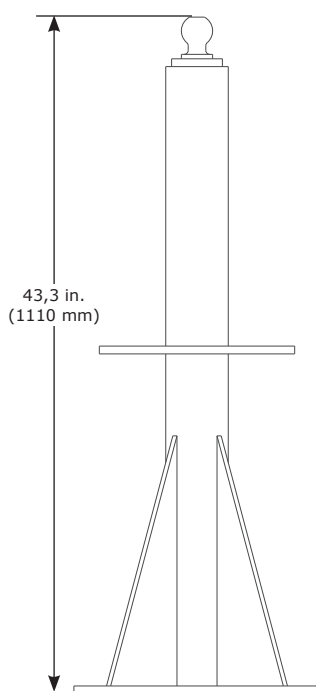
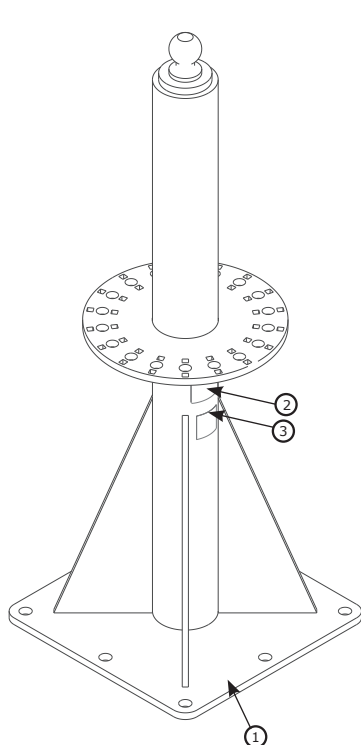
TOEPASSING:

De vloermontagebasis is ontworpen om te worden verankerd aan goedgekeurde constructies en te worden gebruikt als montagepunt voor het door 3M goedgekeurde modulaire kraansysteem M100.

Raadpleeg voor meer informatie over installatie van het product de instructiehandleiding van 3M voor de M100-vloermontagebasis (5908370).

Normen: EN795:2012 type A, OSHA 1910.140, OSHA 1926.502

	Nettogewicht
8530871	203 lb. (92 kg)



Componentenlijst				
	Artikelnummer	Omschrijving	Materiaal	Aantal
①	8549923	Gelast gedeelte basis	Staal	1
②	9514429	ID-label	Polyester	1
③	9515113	Gebruikerslabel	Polyester	1

Montagevereisten		
Minimum-uittrekkracht bevestigingen	Minimum-momentbelasting montageconstructie	Verticale minimumbelasting montageconstructie
5.744 pond (2.606 kg)	255.474 in.-lb. (28.865 N-m)	2.700 lb. (1.225 kg) + gewicht van M100-kraan

M100-inbouwbasis

TECHNISCH GEGEVENSBLAD: 8530872



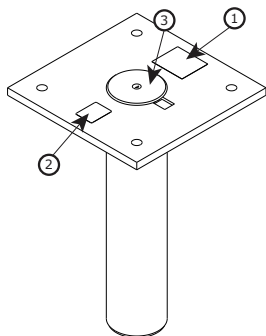
TOEPASSING:

De inbouwbasis is ontworpen om te worden verankerd aan goedgekeurde constructies en te worden gebruikt als montagepunt voor het door 3M goedgekeurde modulaire kraansysteem M100.

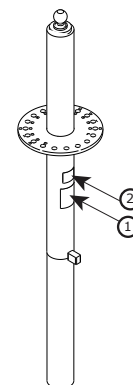
Raadpleeg voor meer informatie over installatie van het product de instructiehandleiding van 3M voor de M100-inbouwbasis (5908370).

Normen: EN795:2012 type A, OSHA 1910.140, OSHA 1926.502

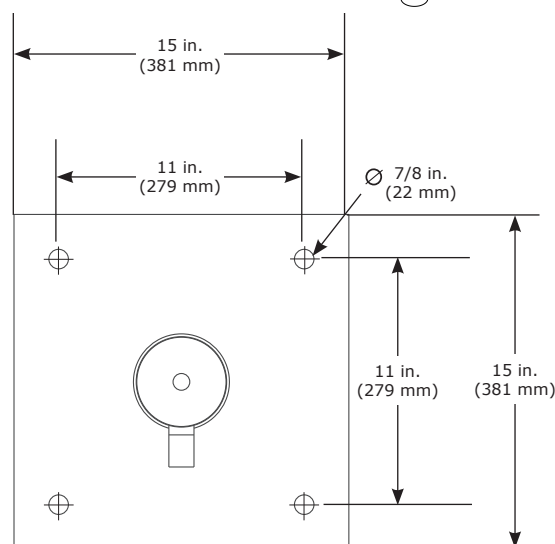
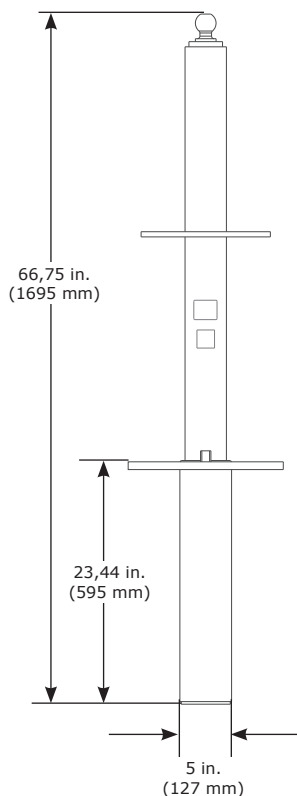
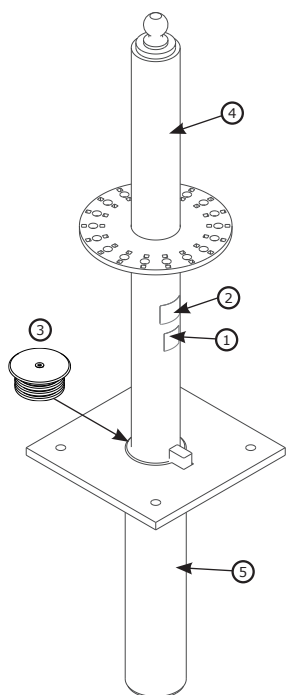
	Net Weight
8530918	91 lb. (41 kg)



	Net Weight
8530919	224 lb. (102 kg)



	Nettogewicht
8530872	315 pond (143 kg)

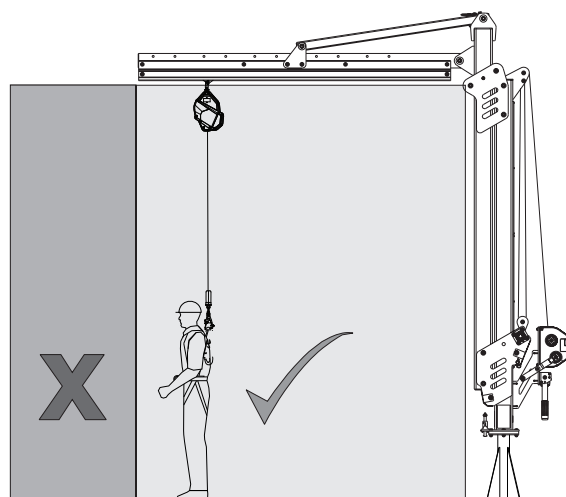
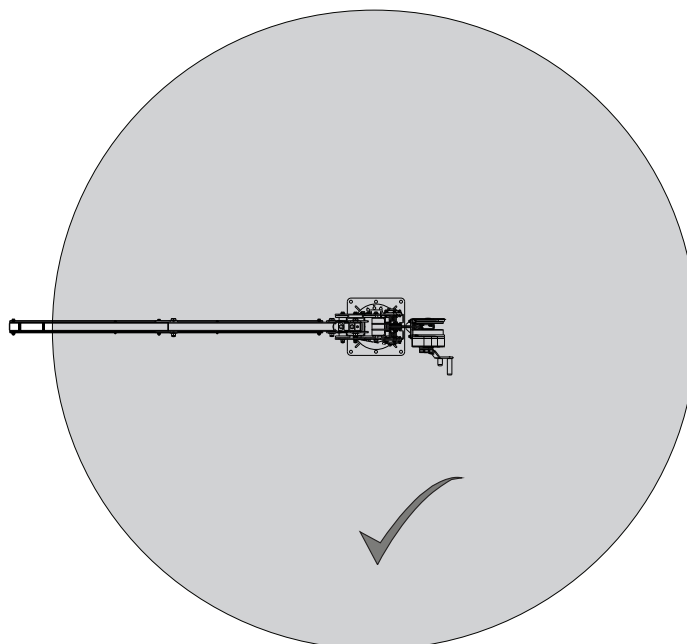


Componentenlijst				
	Artikelnummer	Omschrijving	Materiaal	Aantal
①	9515113	Gebruikerslabel	Polyester	1
②	9514429	ID-label	Polyester	1
③	9507673	Basiskap	Roestvrij staal, Rubber	1

Montagevereisten	
Minimum-momentbelasting montageconstructie	Verticale minimumbelasting montageconstructie
255.474 in.-lb. (28.865 N-m)	2.700 lb. (1.225 kg) + gewicht van M100-kraan

TOEPASSING:

Raadpleeg het onderstaande diagram voor het werkgebied van de vloermontagebases.



M100 H-basis

TECHNISCH GEGEVENSBLAD: 8530873



Valbescherming

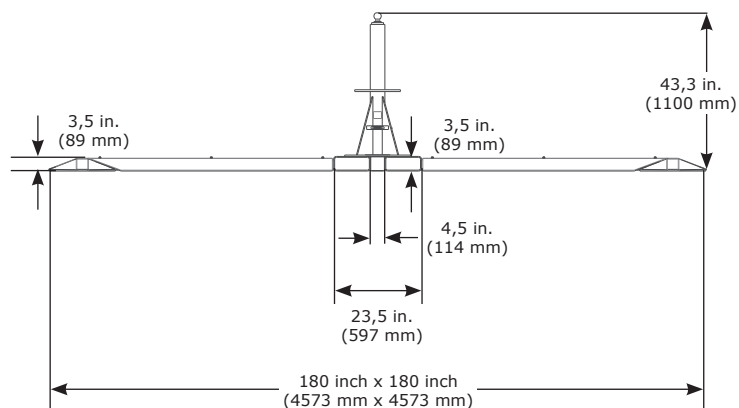
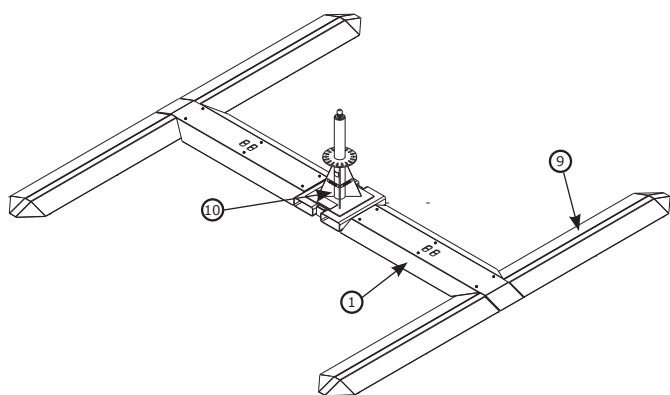
TOEPASSING:

De H-basis wordt gebruikt als montagepunt voor het 3M™ DBI-SALA® Flexiguard™ M100 modulaire kraansysteem.

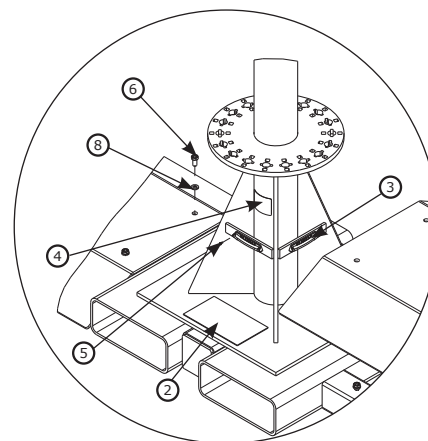
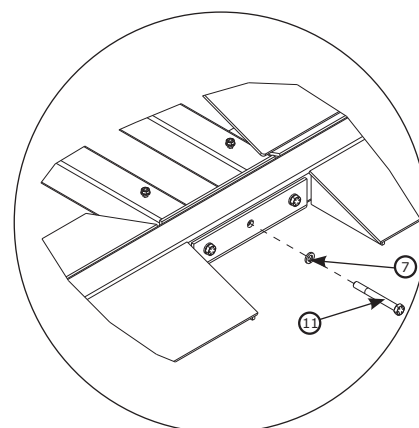
Raadpleeg voor meer informatie over installatie van het product de instructiehandleiding van 3M voor de M100 H-basis (5908377).

Normen: EN795:2012 type B, OSHA 1910.140, OSHA 1926.502

	Nettogewicht	Draagconstructie
8530873	1.335 lb. (605 kg)	4.035 lb. (1.830 kg) + gewicht van M100-kraan



Componentenlijst				
	Artikel-nummer	Omschrijving	Materiaal	Aantal
①	9515131	Plaatafdekking	Staal	2
②	9515116	Waarschuwingsetiket	Polyester	1
③	9515058	Waterpas	Kunststof	2
④	9514429	ID-label	Polyester	1
⑤	9513627	Schroef nr. 4	Staal	4
⑥	9504314	3/8" x 3/4" Bout	Staal	12
⑦	9504221	1/2" Sluistring	Staal	6
⑧	9501793	3/8" Sluistring	Staal	12
⑨	8550335	Gelast onderdeel steunpoten	Staal	2
⑩	8549908	Centrale las	Staal	1
⑪	8510034	1/2" x 4 1/2" Bout	Staal	6



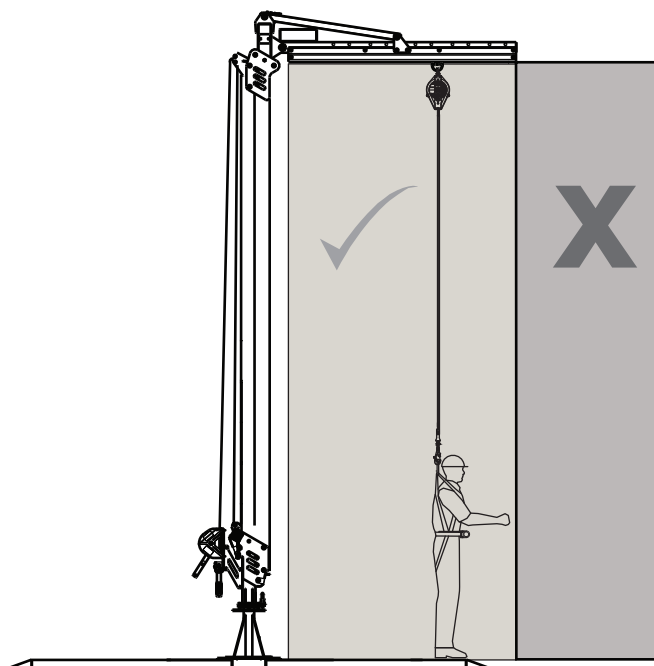
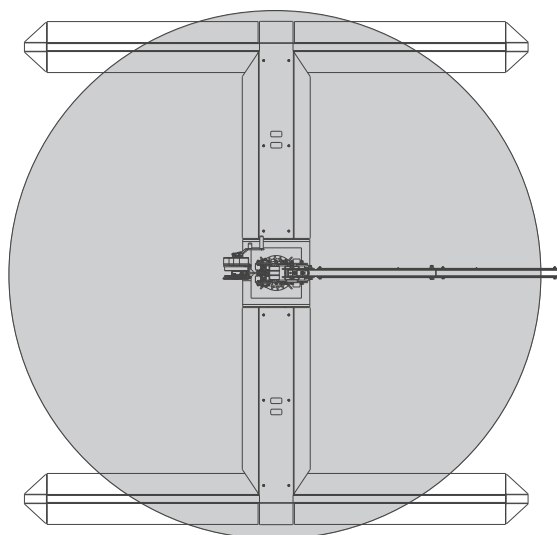
M100 H-basis werkgebied
TECHNISCH GEGEVENSBLAD: 8530873



Valbescherming

TOEPASSING:

Raadpleeg het onderstaande diagram voor het werkgebied van de M100 H-basis.



M100-vorkbakkit

TECHNISCH GEGEVENSBLAD: 8530911

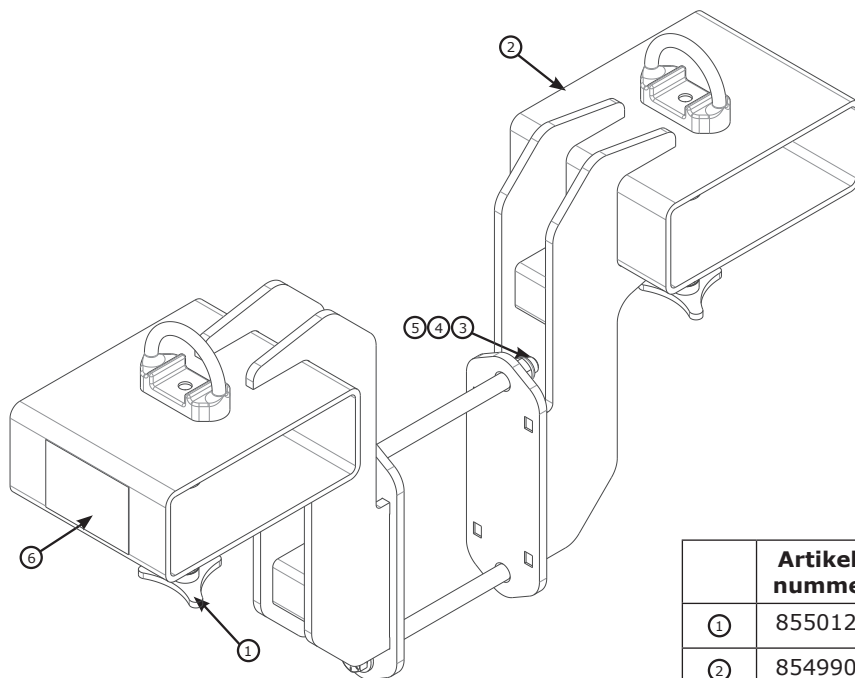


Valbescherming

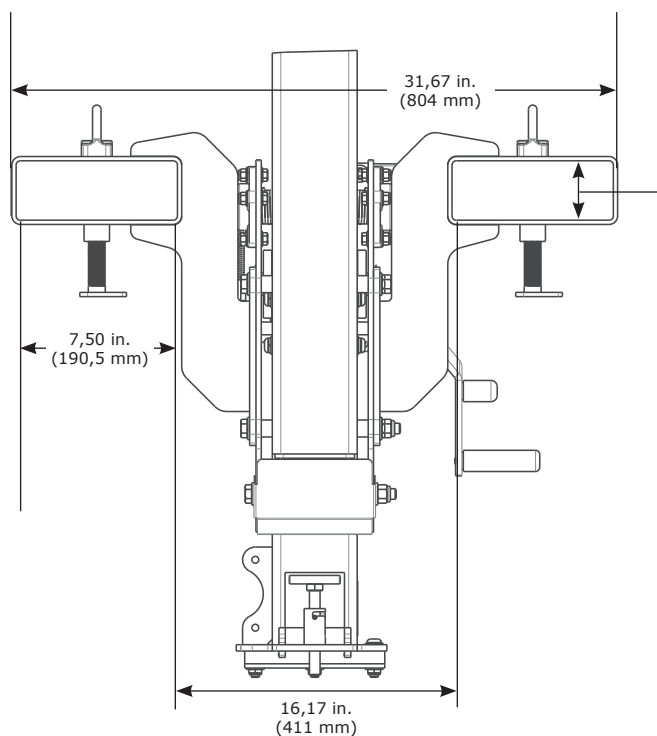
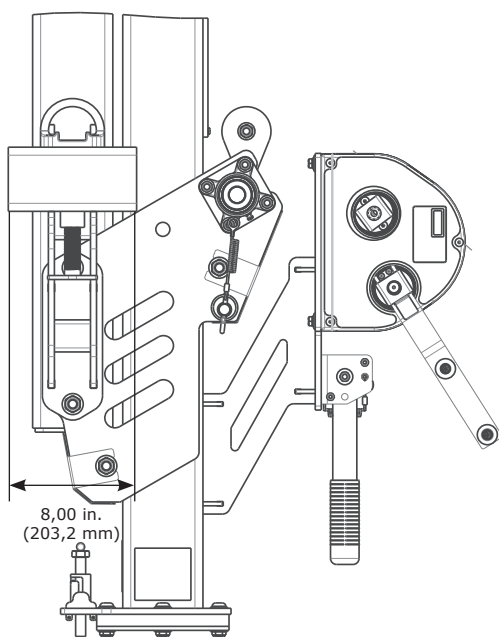
TOEPASSING:

De M100-vorkbakkit is ontworpen om de verstelbare kraan te vervoeren.

Raadpleeg voor meer informatie over installatie van het product de instructiehandleiding van 3M voor de M100 verstelbare kraanarm (5908371).



	Artikel-nummer	Onderdeel	Aantal
①	8550127	Tri-schroef	2
②	8549905	Gelast onderdeel vorkbak	2
③	9506594	5/8" Zeskantmoer	2
④	8513759	5/8" Bout	2
⑤	4195226	5/8" Sluitring	4
⑥	9515122	Gebruikerslabel	1
	9500146	Schakelketting	2
	8517096	Ketting	10 ft.





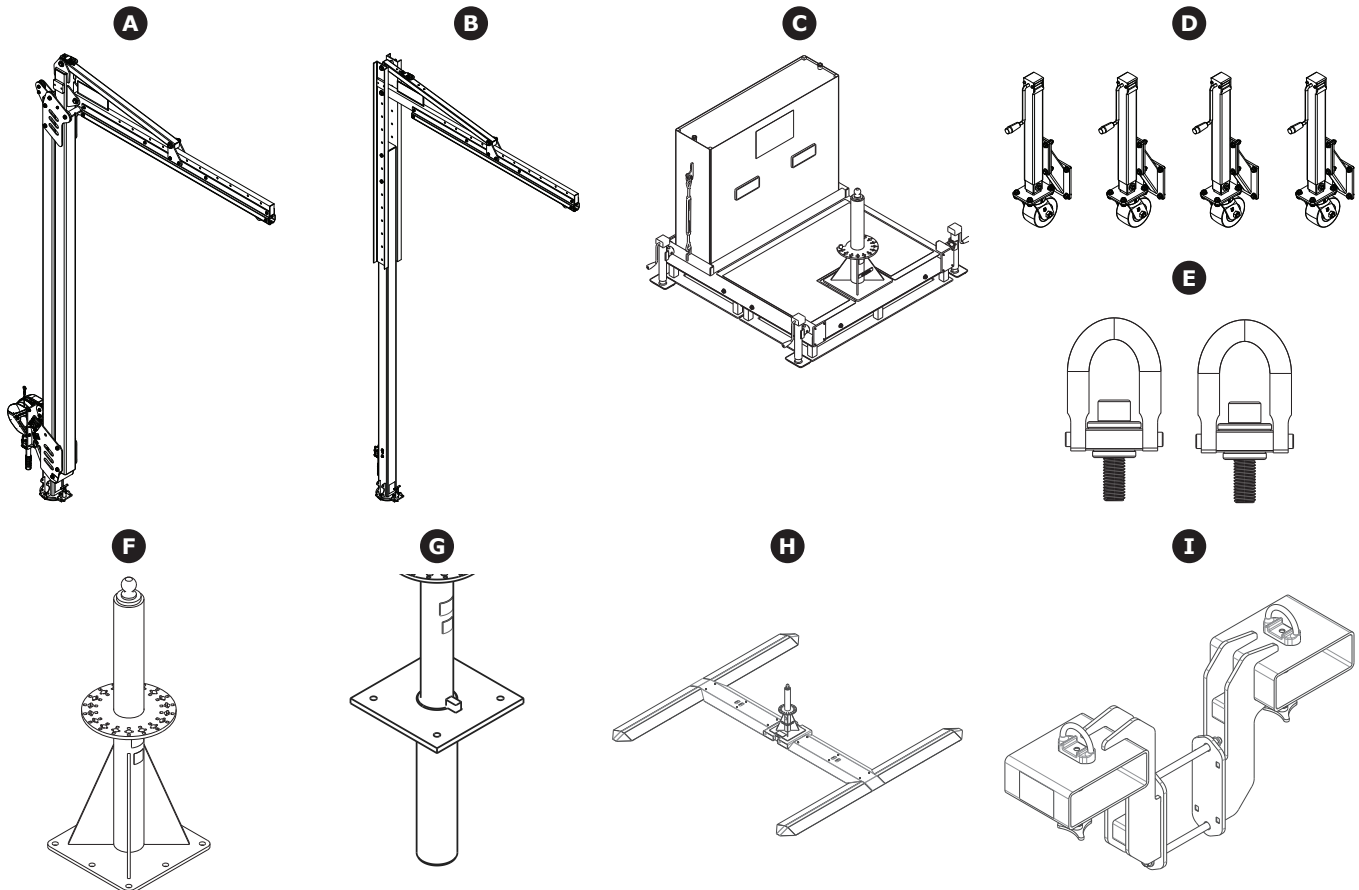
Fallsikring



**3M™ DBI-SALA® Flexiguard™
Modulære kransystemer
M100**

**Teknisk databladpakke
5908525 Rev. D**

Forstørring	Teknisk datablad	Beskrivelse	Side
A	8530874	3,0 m–4,6 m (10 ft.–15 ft.) justerbar kranarm	138
	8530875	3,8 m–6,1 m (12,5 ft.–20 ft.) justerbar kranarm	138
	8530876	4,6 m–7,6 m (15 ft.–25 ft.) justerbar kranarm	138
	8530877	5,3 m–9,1 m (17,5 ft.–30 ft.) justerbar kranarm	138
B	8530882	4,6 m–6,1 m (15 ft.–20 ft.) jibbearm, halvfast	140
	8530883	6,1 m–7,6 m (20 ft.–25 ft.) jibbearm, halvfast	140
	8530884	7,6 m–9,1 m (25 ft.–30 ft.) jibbearm, halvfast	140
C	8530869	Ufyldt motvektssokkel	142
	8530870	Fylt motvektssokkel	142
D	8530908	Jekker for motvektssokkel	144
E	8530914	Løfteringer for motvektssokkel	144
F	8530871	Gulvmonterings sokkel	146
G	8530872, 8530918, 8530919	Innfelt sokkel	147
H	8530873	Overkjørings-H-sokkel	149
I	8530911	Gaffellommesett	151



Modulær, justerbar kranarm

TEKNISK DATABLAD: 8530874–8530877



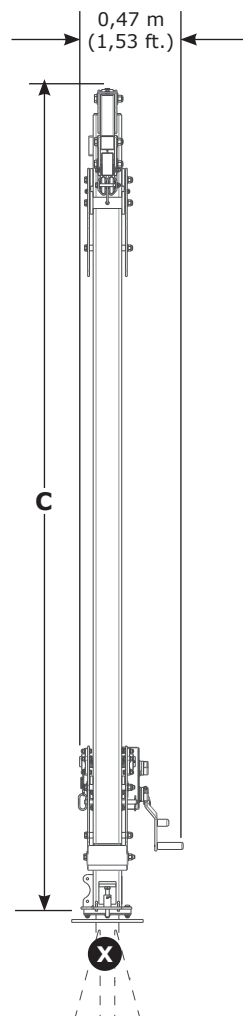
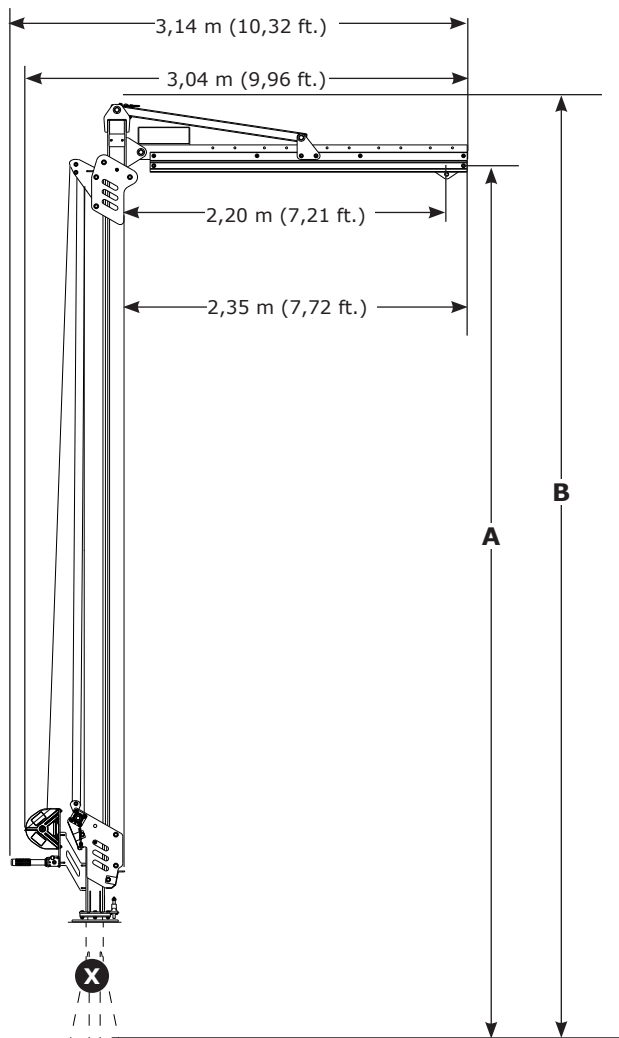
Fallsikring

BRUKSOMRÅDE:

M100 modulær, justerbar kranarm er designet for å gi forankringstilkoblingspunkter for et fallsikringssystem.

Se 3M-bruksanvisningen for M100 kranarm (5908371) for mer informasjon om produktinstallasjon.

Standarder: EN795:2012 Type E, OSHA 1910.140, OSHA 1926.502



≤ 1350 lb
(6 kN)

1x

≤ 310 lb
(140 kg)

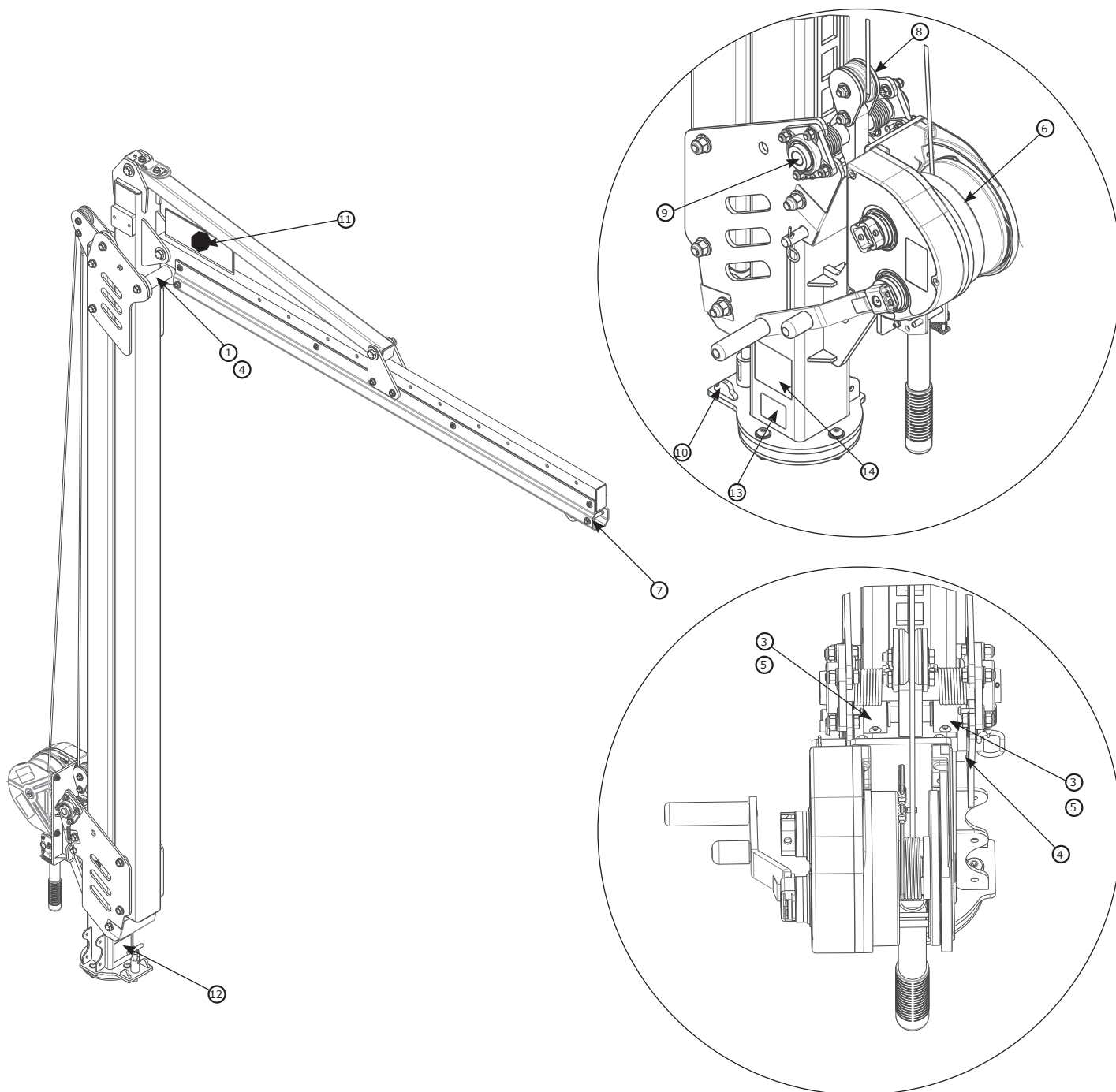
	A	B	C	lb (kg)
8530874	10,0 ft. - 15,0 ft. (3,0 m-4,6 m)	11,6 ft. - 16,6 ft. (3,5 m-5,0 m)	9,8 ft. - 14,8 ft. (3,0 m-4,5 m)	568 lb (258 kg)
8530875	12,5 ft. - 20,0 ft. (3,8 m-6,1 m)	14,1 ft. - 21,6 ft. (4,3 m-6,6 m)	12,2 ft. - 19,7 ft. (3,7 m-6 m)	638 lb (289 kg)
8530876	15,0 ft. - 25,0 ft. (4,6 m-7,6 m)	16,6 ft. - 26,6 ft. (5,0 m-8,1 m)	14,8-24,8 ft. (4,5 m-7,6 m)	727 lb (330 kg)
8530877	17,5 ft. - 30,0 ft. (5,3 m-9,1 m)	19,1 ft. - 31,6 ft. (5,8 m-9,6 m)	17,3 ft. - 29,8 ft. (5,3 m-9,1 m)	805 lb (365 kg)

Komponenter til modulær, justerbar kranarm

TEKNISK DATABLAD: 8530874–8530877

3M

DBI
SALA
Fallsikring



Komponentliste				
	Dele-nummer	Beskrivelse	Materiale	Mengde
①	8549907	Bred valse	Nylon	3
②	8549864	Avstandsstykke, bred valse	304 rustfritt stål	3
③	8550327	Smal valse	Nylon	2
④	9514703	Sidevalse	Nylon	8
⑤	8550215	Avstandsstykke, smal valse	304 rustfritt stål	2
⑥	8549930	Vinsj	Stål	1
⑦	8521711	Tralle	Stål, nylon	1

Komponentliste				
	Dele-nummer	Beskrivelse	Materiale	Mengde
⑧	8550225	Låsemekanisme (kun autorisert reparasjon)	Stål, nylon	1
⑨	9515138	Lagre	Stål	2
⑩	8550125	Rotasjonsstopp	Stål	2
⑪	9515111	3M-etikett	Polyester	2
⑫	9515101	Rotasjonsetikett	Polyester	1
⑬	9514429	ID-merke	Polyester	1
⑭	9515102	Brukeretikett	Polyester	1

Modulær jibbearm, halvfast

TEKNISK DATABLAD: 8530882–8530884



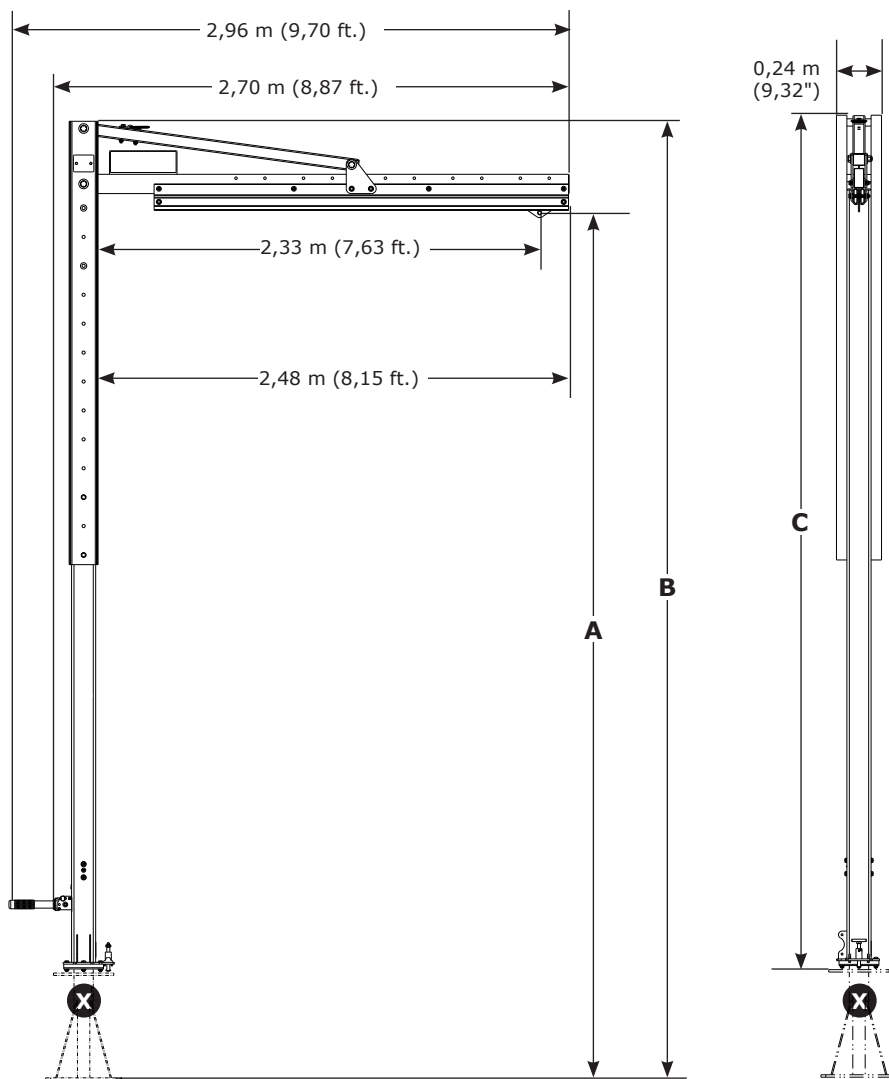
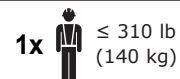
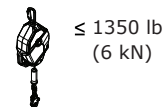
Fallsikring

BRUKSOMRÅDE:

M100 modulær, justerbar kranarm er designet for å gi forankringstilkoblingspunkter for et fallsikringssystem.

Se 3M-bruksanvisningen for M100 kranarm (5908371) for mer informasjon om produktinstallasjon.

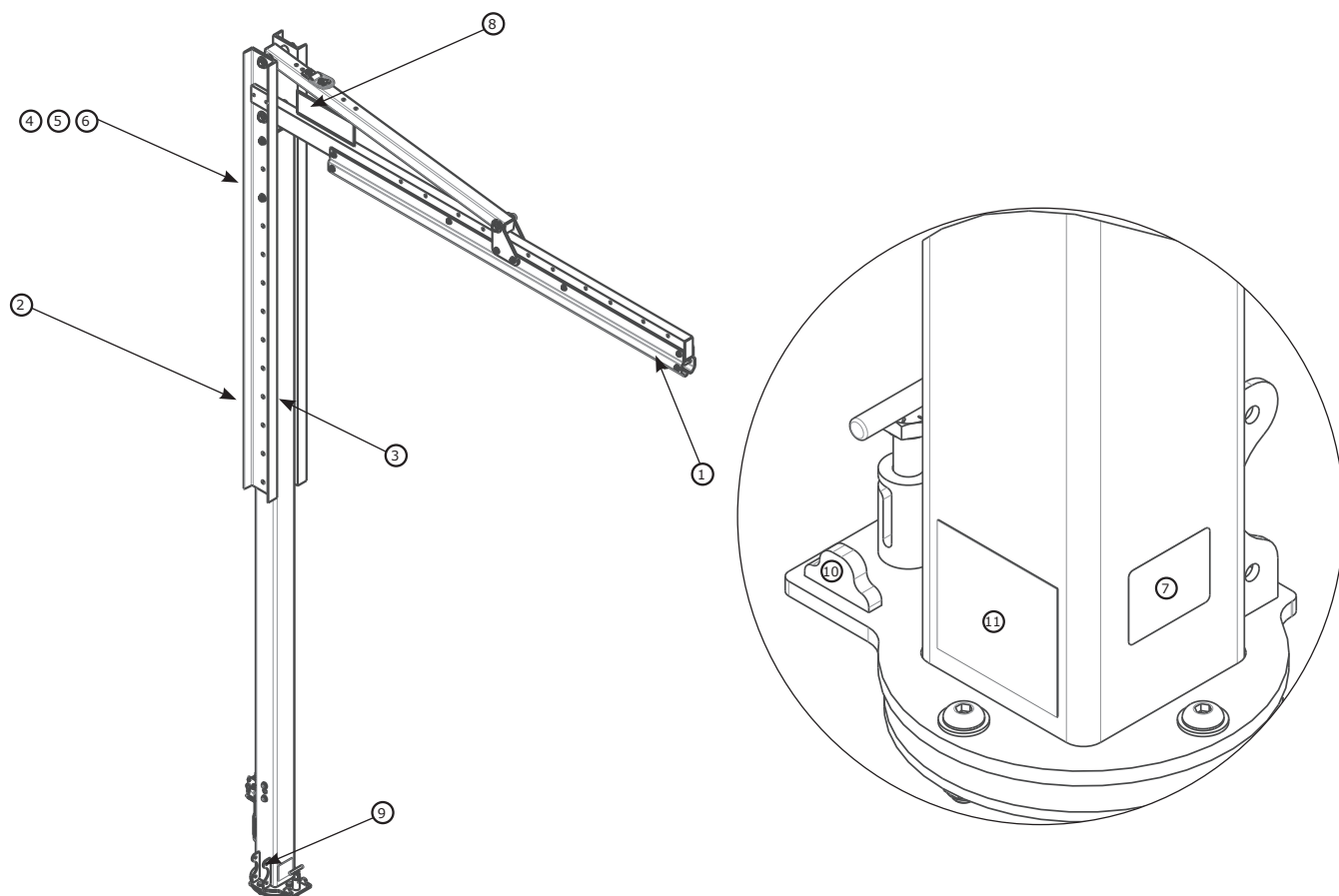
Standarder: EN795:2012 Type E, OSHA 1910.140, OSHA 1926.502



	A	B	C	lb (kg)
8530882	15,0 ft. - 20,0 ft. (4,6 m-6,1 m)	16,6 ft. - 21,6 ft. (5,0 m-6,0 m)	14,70 ft. - 19,70 ft. (4,5 m-6,0 m)	504 lb (229 kg)
8530883	20,0 ft. - 25,0 ft. (6,1 m-7,6 m)	21,6 ft. - 26,6 ft. (6,6 m-8,1 m)	19,70 ft. - 24,70 ft. (6,0 m-7,5 m)	582 lb (264 kg)
8530884	25,0 ft. - 30,0 ft. (7,6 m-9,1 m)	26,6 fot - 31,6 ft. (6,6 m-9,6 m)	24,70 ft. - 29,70 ft. (7,5 m-9,0 m)	660 lb (299 kg)
	6" (152 mm) justeringstrinn			

Komponenter i modulær jibbearm, halvfast

TEKNISK DATBLAD: 8530882-8530884



	Dele- nummer	Beskrivelse	Materiale	Mengde
①	8521711	Tralle	Rustfritt stål, stål, nylon	1
②	8549931	Rednings- festekanal	Stål	1
③	8550238	Kanal	Stål	1
④	9509020	5/8" x 7" bolt	Stål	2
⑤	4195226	5/8" skive	Stål	4
⑥	9506594	5/8" mutter	Stål	2
⑦	9514429	ID-merke	Polyester	1

	Dele- nummer	Beskrivelse	Materiale	Mengde
⑧	9515111	3M-etikett	Polyester	2
⑨	9515101	Rotasjonseti- kett	Polyester	1
⑩	8550125	Rotasjonsstopp	Stål	2
⑪	9515102	Brukeretikett	Polyester	1

M100 motvektssokkel

TEKNISK DATABLAD: 8530869, 8530870



BRUKSOMRÅDE:

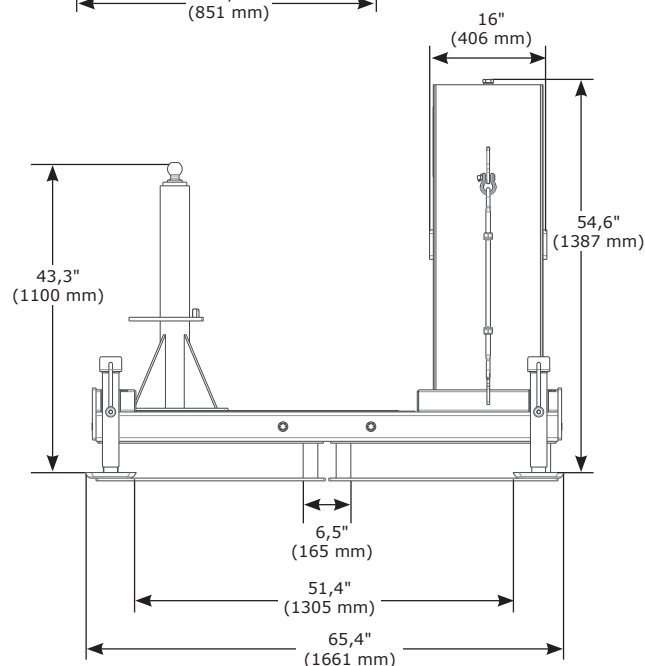
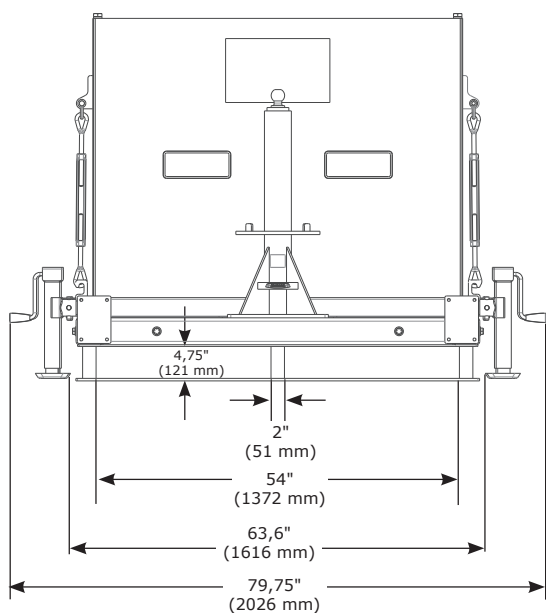
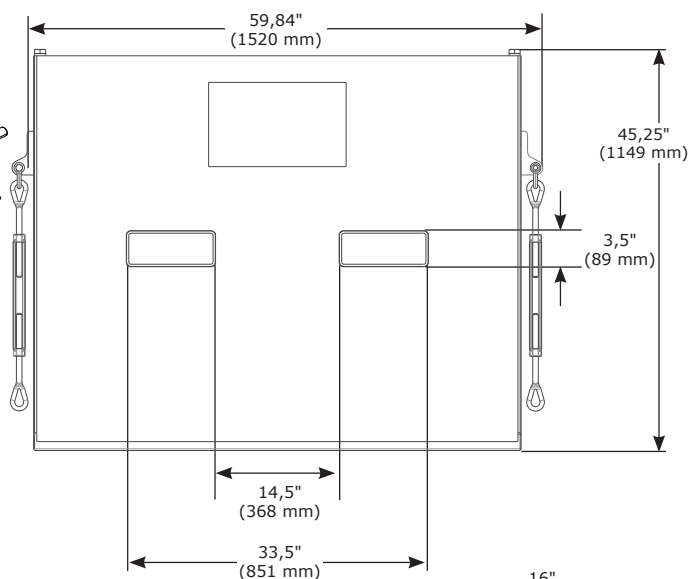
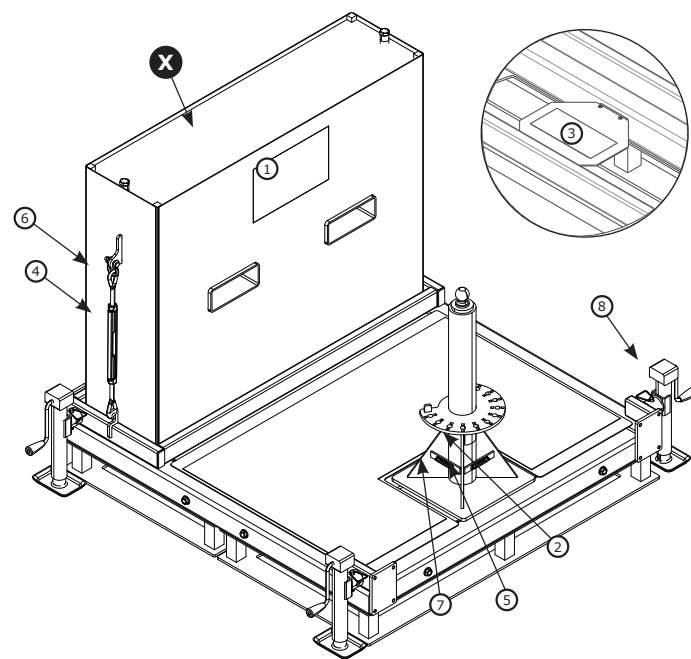
Motvektssokkelen er designet for å fylles med betong og brukes som monteringspunkt for 3M™ DBI-SALA® Flexiguard™ modulært kransystem M100.

Se 3M-bruksanvisningen for M100 betongsokkel (5908373) for mer informasjon om produktinstallasjon.

Standarder: EN795:2012 Type E, OSHA 1910.140, OSHA 1926.502

	X 30 MPa (4000 psi)	Krav til hvilestruktur	Netto vekt
8530869		6895 lb. (3128 kg)	679 kg (1497 lb)
8530870	✓	+ vekten av M100 kranarm	1903 kg (4195 lb)

Komponentliste				
	Delenum- mer	Beskrivelse	Materi- ale	Mengde
①	9515104	Brukeretikett	Polyester	1
②	9514429	ID-merke	Polyester	1
③	9515105	Advarselsetikett	Polyester	1
④	8520577	Strekfisk	Stål	2
⑤	9513627	#4-skrue	Stål	4
⑥	9501794	Sjakkell	Stål	2
⑦	9515058	Nivellerings- boble	Plast	2
⑧	9510985	Jekk	Stål	4

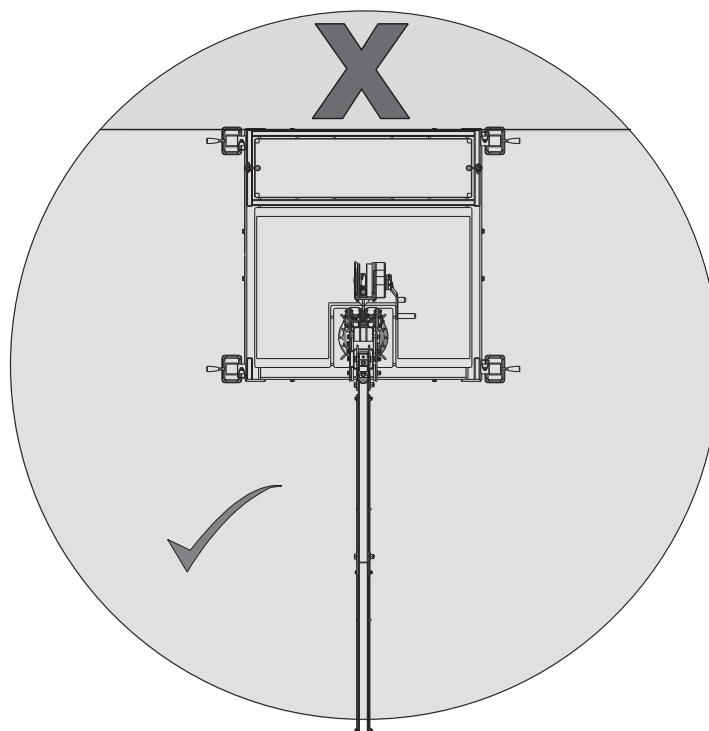
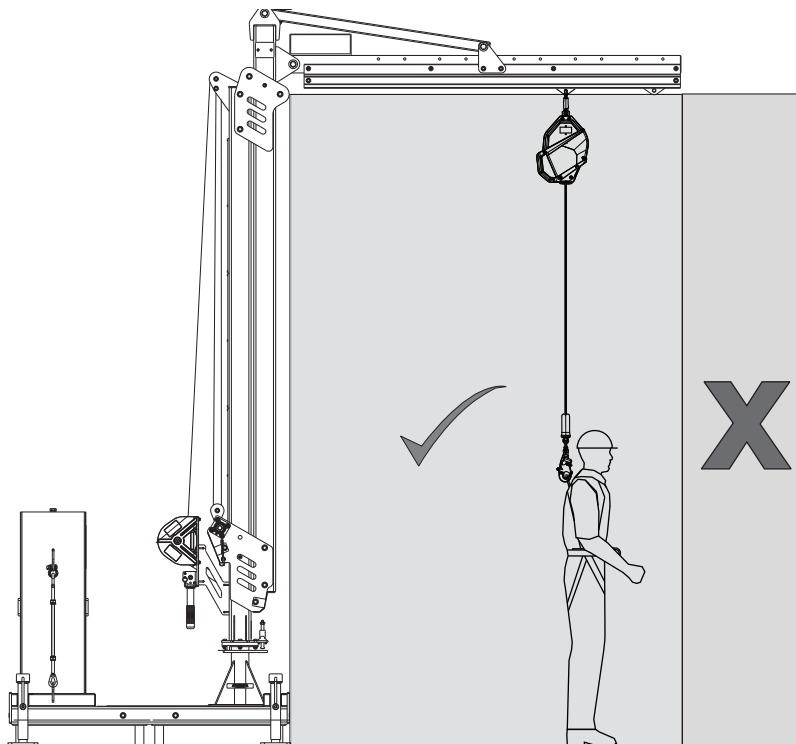


Arbeidsområde for M100 motvektssokkel
TEKNISK DATABLAD: 8530869, 8530870



BRUKSOMRÅDE:

Se diagrammet nedenfor for arbejdsområdet til M100 betongsokkel.

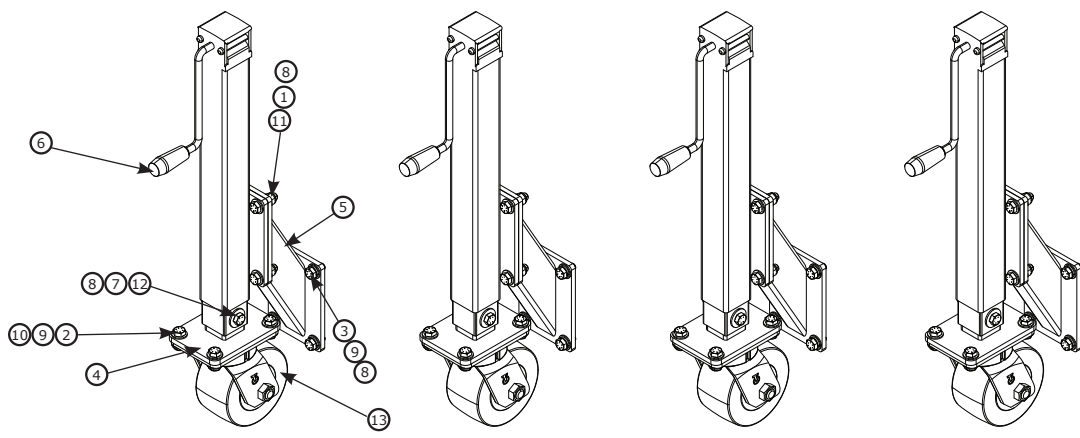


Tilbehør for M100 motvektssokkel

TEKNISK DATABLAD: 8530908, 8530914

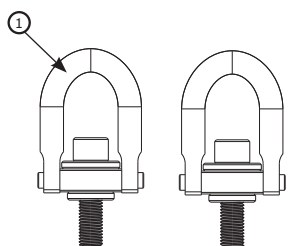
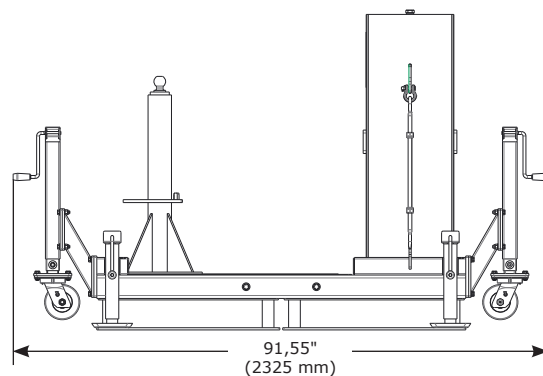


Fallsikring



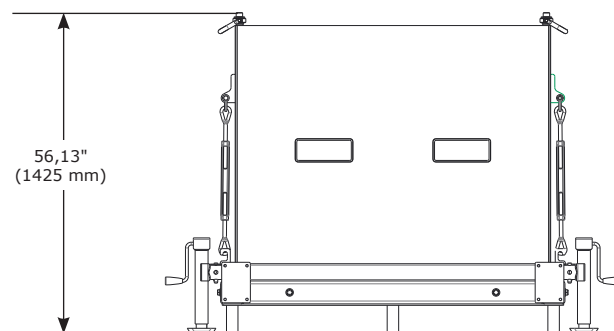
Vekt	
8530908	152 lb (69 kg)

Komponentliste				
	Dele-nummer	Beskrivelse	Materiale	Mengde
①	8510037	1/2" skive	Stål	80
②	8512460	1/2" x 1 1/4" bolt	Stål	16
③	8518432	1/2" x 1" bolt	Stål	16
④	8550153	Hjulsveis	Stål	4
⑤	8550155	Vinklet sveis	Stål	4
⑥	8550156	Jekk	Stål	4
⑦	9501243	1/2" skive	Stål	8
⑧	9501831	1/2" sekskantmutter	Stål	20
⑨	9504221	1/2" skive	Stål	16
⑩	9504813	1/2" sekskantmutter	Stål	16
⑪	9509276	1/2" x 1 3/4" bolt	Stål	16
⑫	9510153	1/2" x 3 1/4" bolt	Stål	4
⑬	9515081	Svingbart hjul	Stål, uretan	4



Vekt	
8530914	6,0 lb (3,0 kg)


Komponentliste				
	Dele-nummer	Beskrivelse	Materiale	Mengde
①	9512574	Løftering	Stål	2

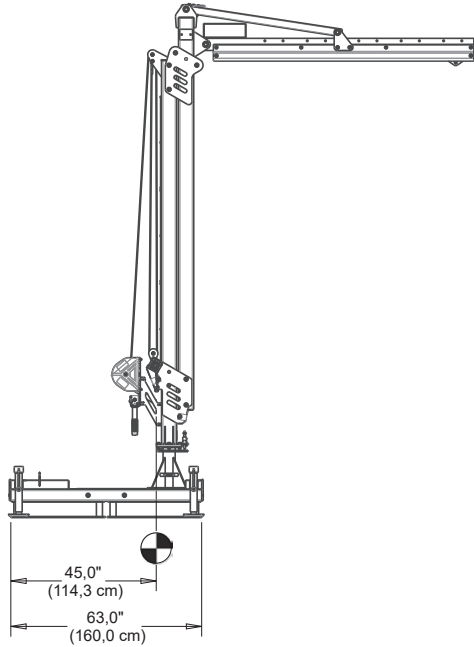


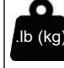
Tyngdepunkt for M100 motvektssokkel

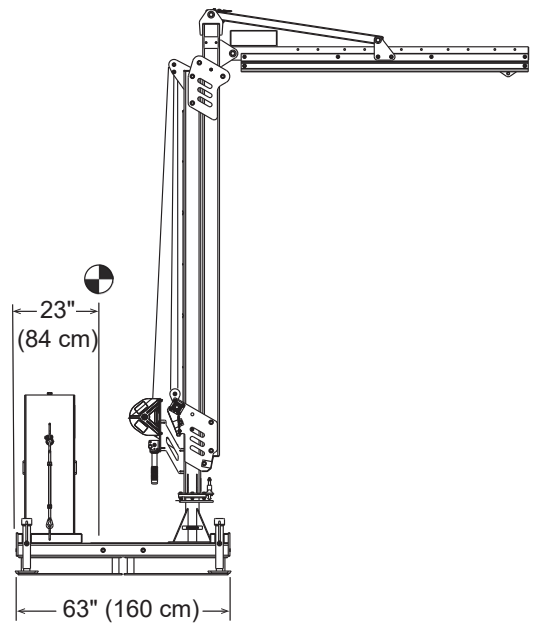
TEKNISK DATABLAD: 8530869, 8530870




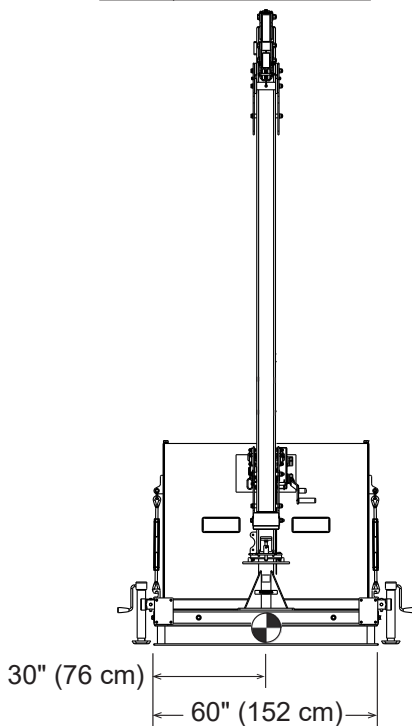
8530870	8530877
 .lb (kg)	1905 lbs (864 kg)




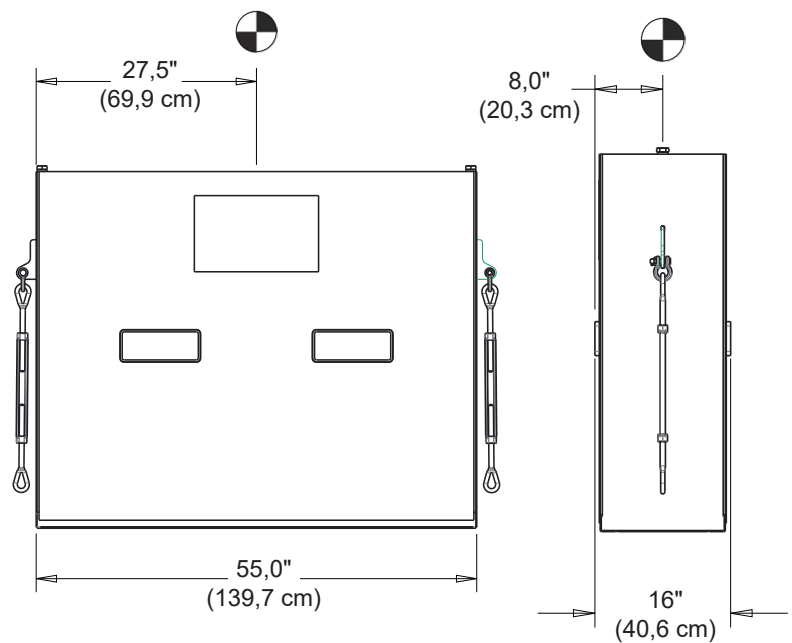
8530870	8530877
 .lb (kg)	5000 lbs (2268 kg)



8530870	8530877
 .lb (kg)	5000 lbs (2268 kg)



 .lb (kg)	3,095 lbs. (1,404 kg)
--	--------------------------



M100 gulvmonterings sokkel

TEKNISK DATABLAD: 8530871

3M

DBI
SALA®

Fallsikring

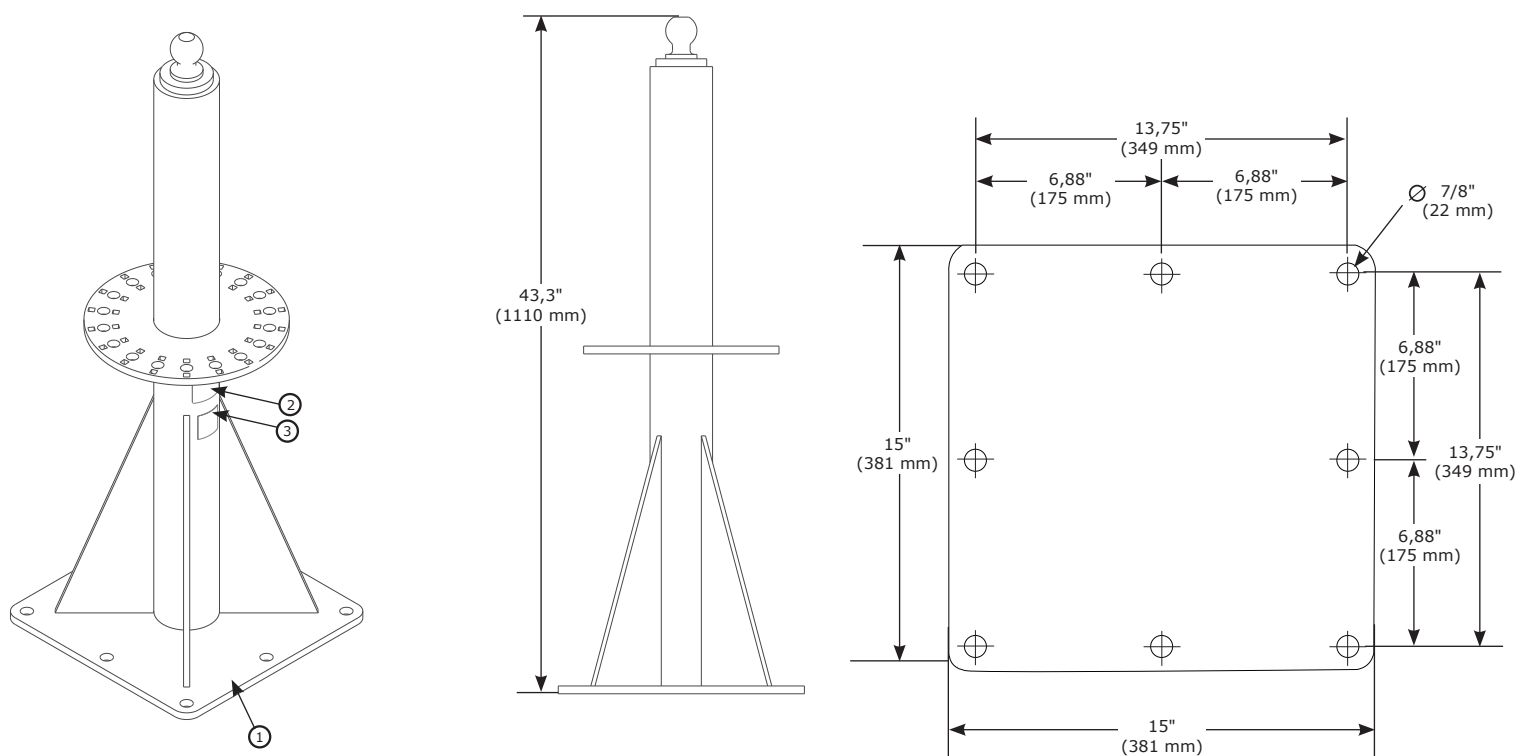
BRUKSOMRÅDE:

Gulvmonterings sokkelen er designet for å forankres i godkjente strukturer og brukes som monteringspunkt for 3M-godkjent modulært kranesystem M100.

Se 3M-bruksanvisningen for M100 gulvmonterings sokkel (5908370) for mer informasjon om produktinstallasjon.

Standarder: EN795:2012 Type A, OSHA 1910.140, OSHA 1926.502

	Netto vekt
8530871	92 kg (203 lb)



Komponentliste				
	Delenummer	Beskrivelse	Materiale	Mengde
①	8549923	Sokkelsveis	Stål	1
②	9514429	ID-merke	Polyester	1
③	9515113	Brukeretikett	Polyester	1

Krav til montering		
Minimum trekkraft for feste	Minimum øyeblikkelig belastning for monteringsstruktur	Minimum vertikal belastning for monteringsstruktur
2606 kg (5744 lb)	28 865 N-m (255 474 in-lb.)	1225 kg (2700 lb) + vekt av M100 kranarm

M100 innfelt sokkel

TEKNISK DATABLAD: 8530872, 8530918, 8530919



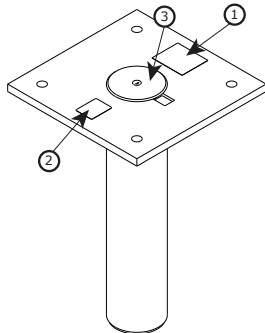
BRUKSOMRÅDE:

Den innfelte sokkelen er designet for å forankres i godkjente strukturer og brukes som monteringspunkt for 3M-godkjent modulært kranssystem M100.

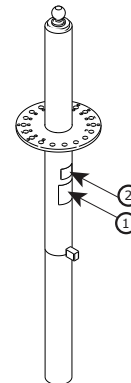
Se 3M-bruksanvisningen for M100 gulvmonterings sokkel (5908370) for mer informasjon om produktinstallasjon.

Standarder: EN795:2012 Type A, OSHA 1910.140, OSHA 1926.502

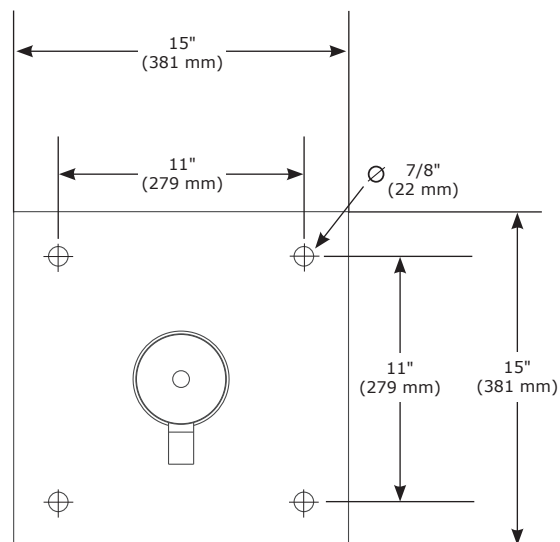
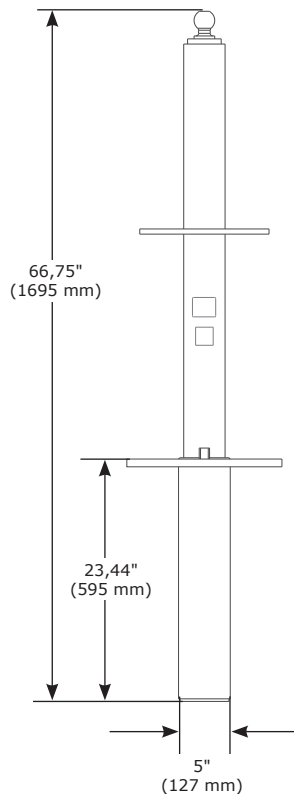
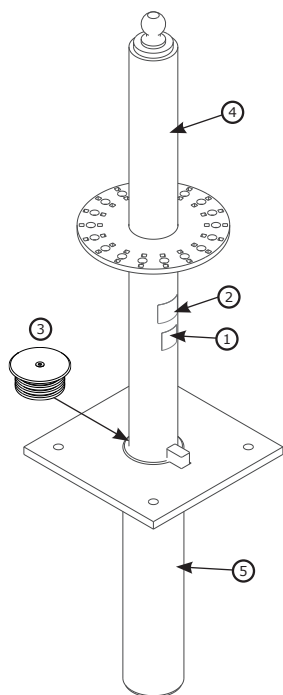
	Netto vekt
8530918	91 lb. (41 kg)



	Netto vekt
8530919	224 lb. (102 kg)



	Netto vekt
8530872	143 kg (315 lb)



Komponentliste				
	Delenummer	Beskrivelse	Materiale	Mengde
①	9515113	Brukeretikett	Polyester	1
②	9514429	ID-merke	Polyester	1
③	9507673	Sokkeldeksel	Rustfritt stål, Gummi	1

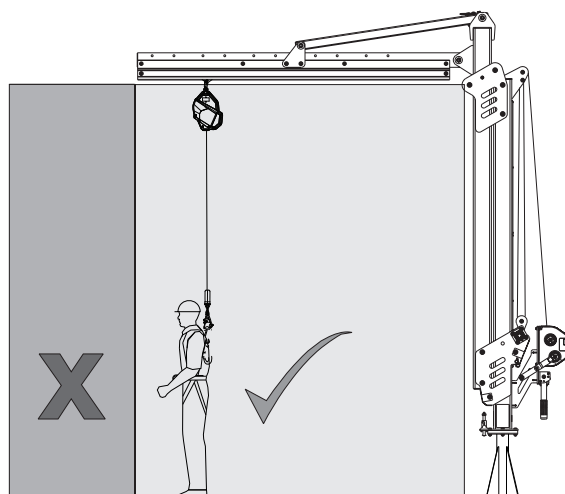
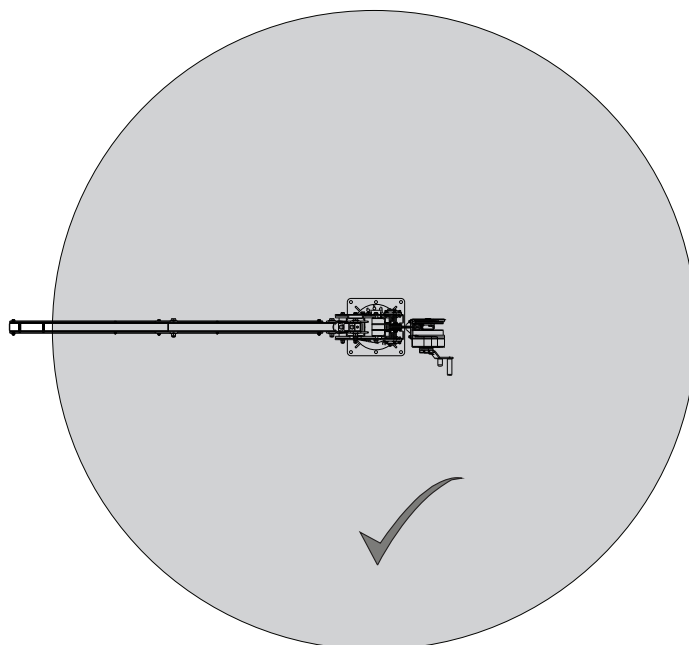
Krav til montering	
Minimum øyeblikkelig belastning for monteringsstruktur	Minimum vertikal belastning for monteringsstruktur
28 865 N-m (255 474 in-lb.)	1225 kg (2700 lb) + vekt av M100 kranarm

**Arbeidsområde for M100
gulvmonteringssokke
TEKNISK DATABLAD: 8530871, 8530872**



BRUKSOMRÅDE:

Se diagrammet nedenfor for arbeidsområdet for gulvmonteringssokke.



M100 H-sokkel

TEKNISK DATABLAD: 8530873

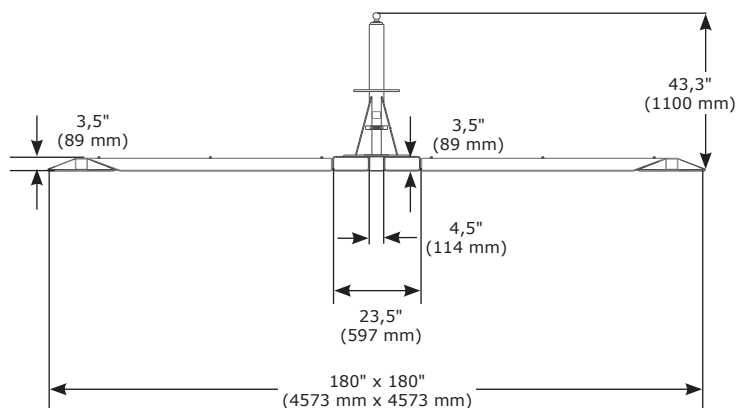
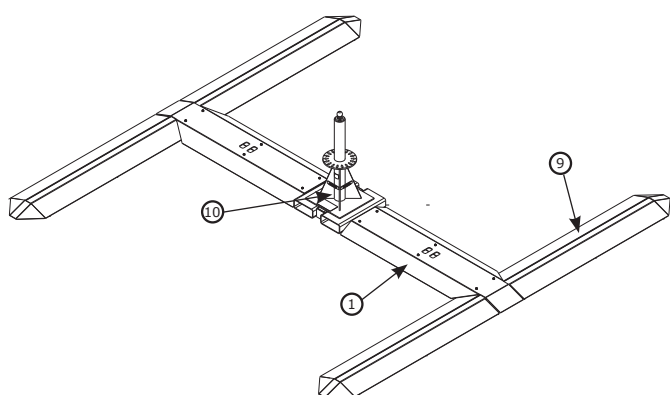


BRUKSOMRÅDE:

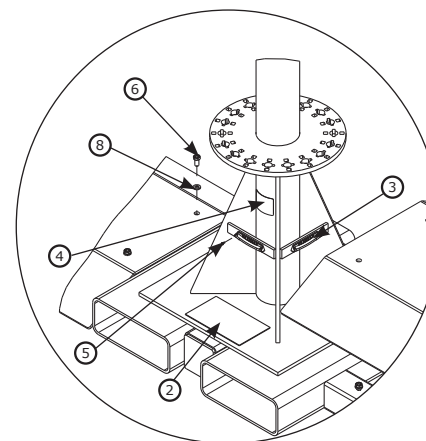
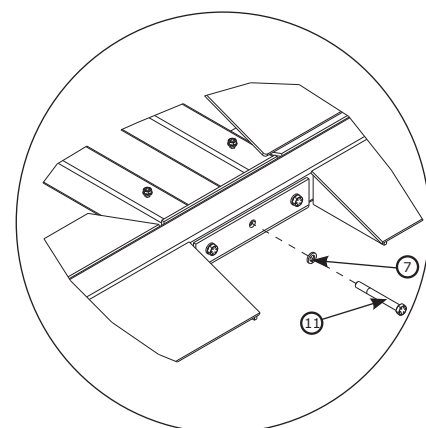
H-sokkelen er utformet for å brukes som et monteringspunkt for 3M™ DBI-SALA® Flexiguard™ modulært kransystem M100. Se 3M-bruksanvisningen for M100 H-sokkel (5908377) for mer informasjon om produktinstallasjon.

Standarder: EN795:2012 Type B, OSHA 1910.140, OSHA 1926.502

	Netto vekt	Støttestruktur
8530873	605 kg (1335 lb)	1830 kg (4 035 lb) + vekt av M100 kranarm



Komponentliste				
	Dele-nummer	Beskrivelse	Materiale	Mengde
①	9515131	Platedeksel	Stål	2
②	9515116	Advarselsetikett	Polyester	1
③	9515058	Nivelleringsboble	Plast	2
④	9514429	ID-merke	Polyester	1
⑤	9513627	#4-skrue	Stål	4
⑥	9504314	3/8" x 3/4" bolt	Stål	12
⑦	9504221	1/2" skive	Stål	6
⑧	9501793	3/8" skive	Stål	12
⑨	8550335	Støttebensveis	Stål	2
⑩	8549908	Midtre sveis	Stål	1
⑪	8510034	1/2" x 4 1/2" bolt	Stål	6



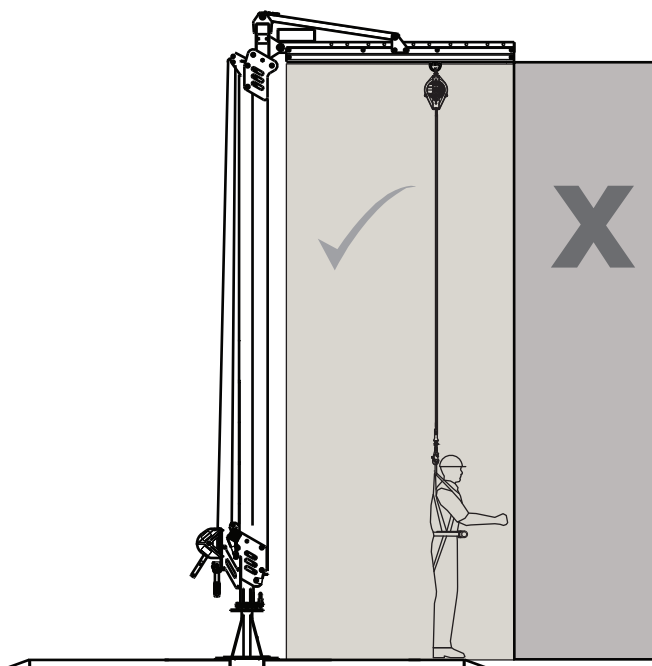
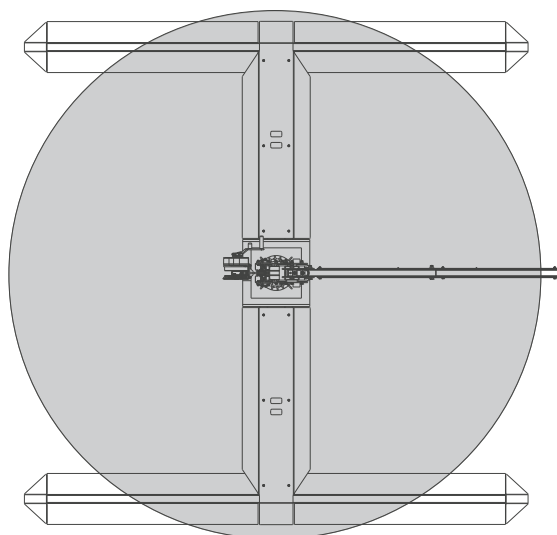
Arbeidsområde for M100 H-sokkel
TEKNISK DATABLAD: 8530873



Fallsikring

BRUKSOMRÅDE:

Se diagrammet nedenfor for arbejdsområdet for M100 H-sokkel.



M100 gaffellommesett

TEKNISK DATABLAD: 8530911

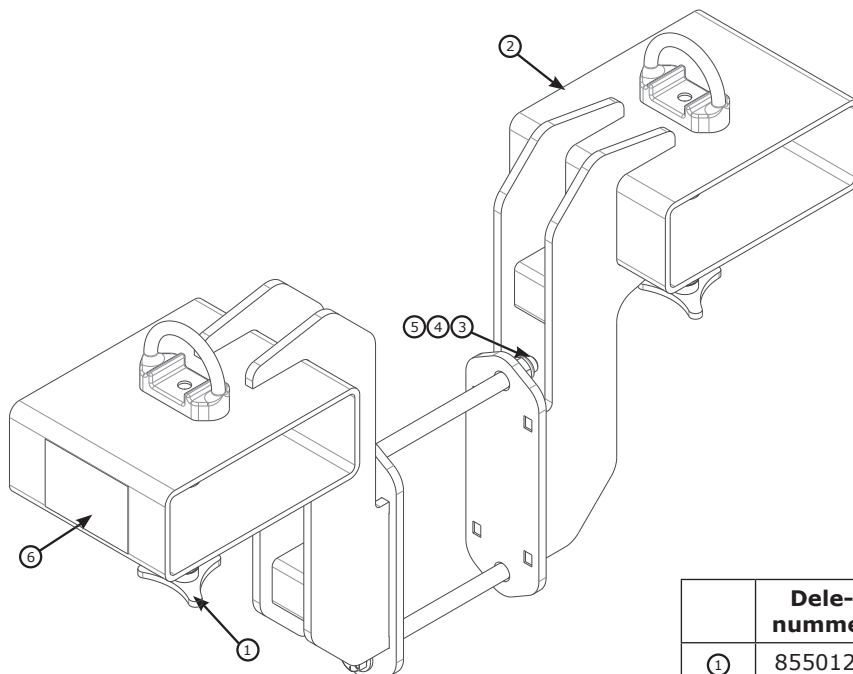
3M

DBI
SALA
Fallsikring

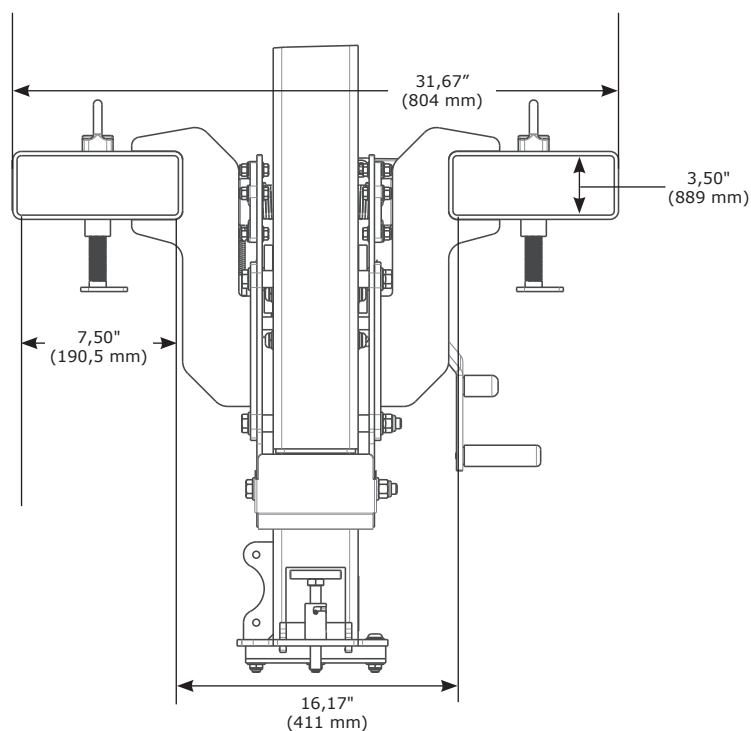
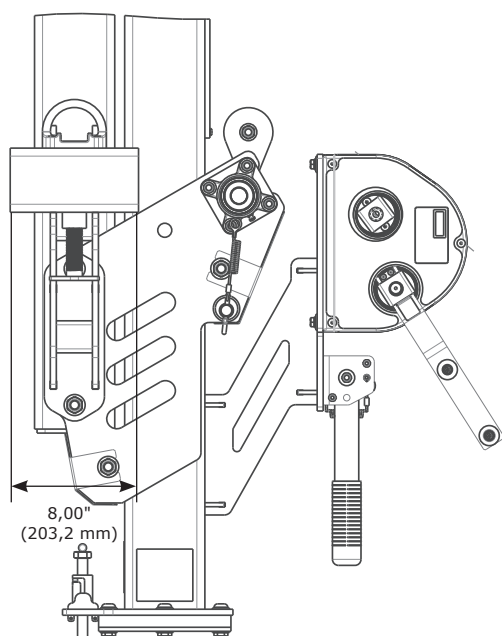
BRUKSOMRÅDE:

M100 gaffellommesett er designet for å transportere den justerbare kranarmen.

Se 3M-bruksanvisningen for M100 justerbar kranarm (5908371) for mer informasjon om produktinstallasjon.



	Dele- nummer	Komponent	Mengde
①	8550127	Tri-skrue	2
②	8549905	Gaffellommesveis	2
③	9506594	5/8" sekskantmutter	2
④	8513759	5/8" bolt	2
⑤	4195226	5/8" skive	4
⑥	9515122	Brukeretikett	1
	9500146	Kjedeledd	2
	8517096	Kjede	10 fot



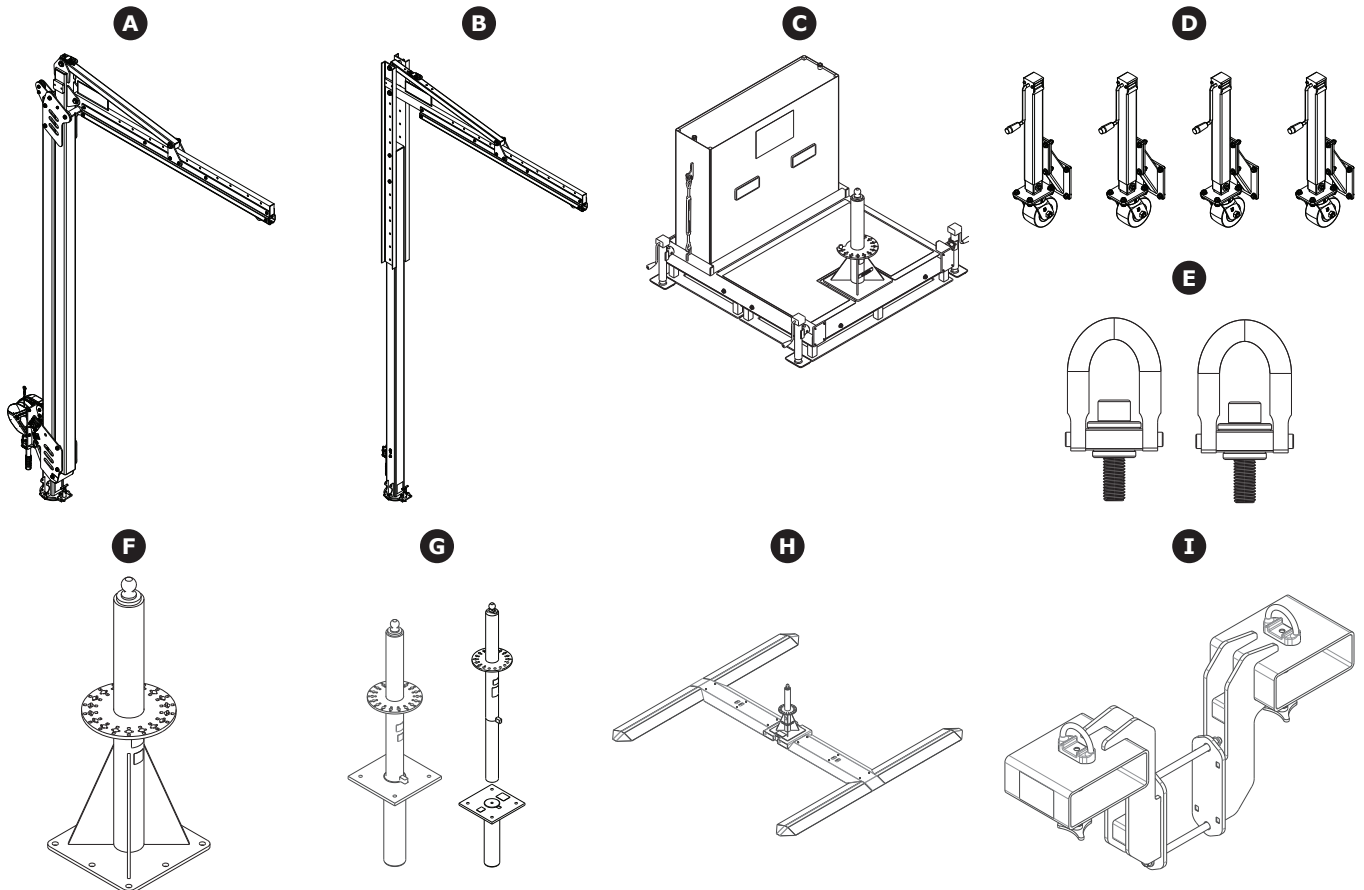


**3M™ DBI-SALA® Flexiguard™
Sistemas De Guindastes
Modulares
M100**

Proteção Contra
Quedas

**Fichas De Dados Técnicos
5908525 Rev. D**

Legenda	Ficha de dados técnicos	Descrição	Página
A	8530874	3,0 m–4,6 m (10 pés–15 pés) Guindaste De Coluna Ajustável	2
	8530875	3,8 m–6,1 m (12,5 pés–20 pés) Guindaste De Coluna Ajustável	2
	8530876	4,6 m–7,6 m (15 pés–25 pés) Guindaste De Coluna Ajustável	2
	8530877	5,3 m–9,1 m (17,5 pés–30 pés) Guindaste De Coluna Ajustável	2
B	8530882	4,6 m–6,1 m (15 pés–20 pés) Guindaste De Coluna Semifixo	4
	8530883	6,1 m–7,6 m (20 pés–25 pés) Guindaste De Coluna Semifixo	4
	8530884	7,6 m–9,1 m (25 pés–30 pés) Guindaste De Coluna Semifixo	4
C	8530869	Base De Contrapeso Não Preenchida	6
	8530870	Base De Contrapeso Preenchida	6
D	8530908	Macacos Da Base De Contrapeso	8
E	8530914	Anéis De Ancoragem Da Base De Contrapeso	8
F	8530871	Base De Montagem De Chão	10
G	8530872, 8530918, 8530919	Base De Montagem Embutida	11
H	8530873	Acionamento sobre Base H	13
I	8530911	Kit Para Encaixe De Garfo	15



Braço de Lança de Guindaste Modular Ajustável

FICHA DE DADOS TÉCNICOS: 8530874-8530877

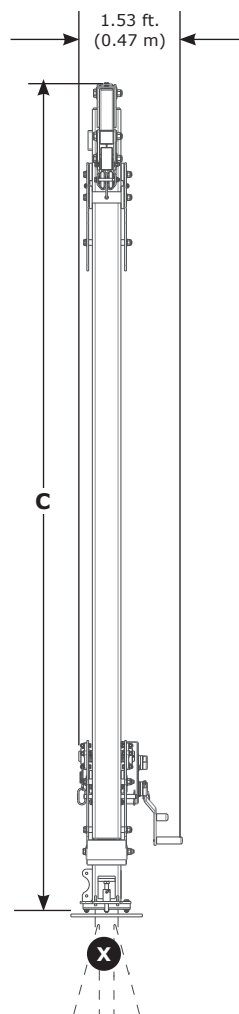
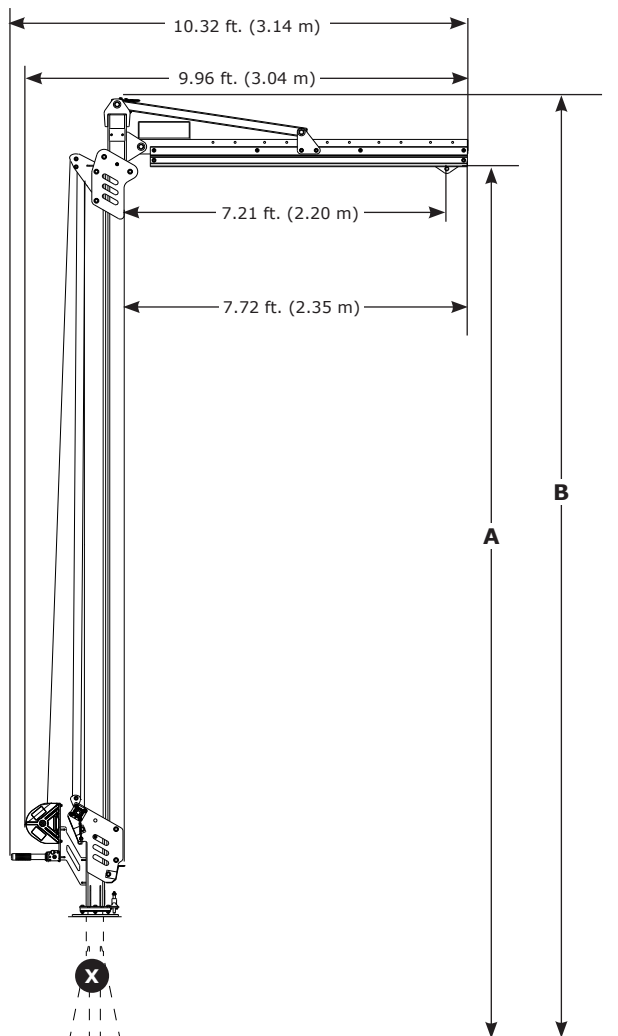




APLICAÇÃO:

O Braço de Lança de Guindaste Modular M100 foi projetado para fornecer pontos de ligação de ancoragem para o sistema de Detenção de Queda.

Para mais informações sobre a instalação do produto, consulte o manual de instruções da 3M para o Braço de Lança do Guindaste M100 (5908371).

Normas: EN795:2012 Tipo E, OSHA 1910.140, OSHA 1926.502



	≤ 1350 lb. (6 kN)
1x 	≤ 310 lb. (140 kg)

	A	B	C	lb. (kg)
8530874	10.0 ft. – 15,0 ft. (3,0 m – 4,6 m)	11.6 ft. – 16,6 ft. (3,5 m – 5,0 m)	9.8 ft. – 14,8 ft. (3,0 m – 4,5 ft.)	568 lb. (258 kg)
8530875	12.5 ft. – 20,0 ft. (3,8 m – 6,1 m)	14.1 ft. – 21,6 ft. (4,3 m – 6,6 m)	12.2 ft. – 19,7 ft. (3,7 m – 6 m)	638 lb. (289 kg)
8530876	15.0 ft. – 25,0 ft. (4,6 m – 7,6 m)	16.6 ft. – 26,6 ft. (5,0 m – 8,1 m)	14,8 – 24,8 ft. (4,5 m – 7,6 m)	727 lb. (330 kg)
8530877	17.5 ft. – 30,0 ft. (5,3 m – 9,1 m)	19.1 ft. – 31,6 ft. (5,8 m – 9,6 m)	17.3 ft. – 29,8 ft. (5,3 m – 9,1 m)	805 lb. (365 kg)

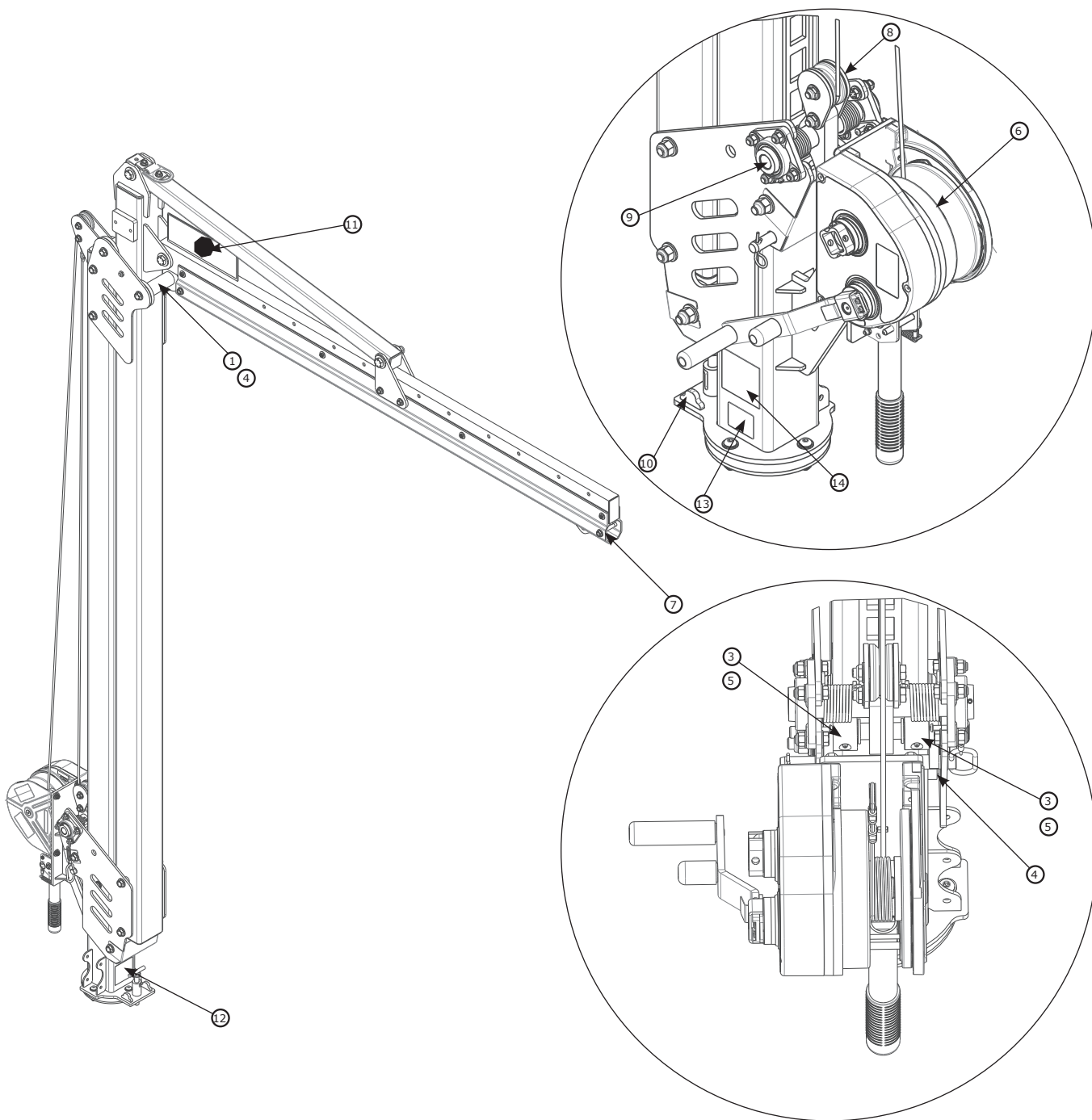
Componentes do Braço de Lança de Guindaste Modular Ajustável

FICHA DE DADOS TÉCNICOS: 8530874-8530877

3M

DBI
SALA

Fall Protection



Lista de Componentes				
	Número da peça	Descrição	Material	Quantidade
①	8549907	Rolo Largo	Nylon	3
②	8549864	Espaçador do Rolo Largo	Aço inoxidável 304	3
③	8550327	Rolo Estreito	Nylon	2
④	9514703	Rolo Lateral	Nylon	8
⑤	8550215	Espaçador do Rolo Estreito	Aço inoxidável 304	2
⑥	8549930	Guincho	Aço	1
⑦	8521711	Carrinho	Aço, Nylon	1

Lista de Componentes				
	Número da peça	Descrição	Material	Quantidade
⑧	8550225	Mecanismo de Bloqueio (apenas reparações autorizadas)	Aço, Nylon	1
⑨	9515138	Rolamentos	Aço	2
⑩	8550125	Batente de Rotação	Aço	2
⑪	9515111	Etiqueta 3M	Poliéster	2
⑫	9515101	Etiqueta de Rotação	Poliéster	1
⑬	9514429	Etiqueta de identificação	Poliéster	1
⑭	9515102	Etiqueta do Utilizador	Poliéster	1

Braço de Lança de Guindaste Modular Semifixo

FICHA DE DADOS TÉCNICOS: 8530882-8530884



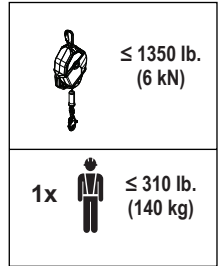
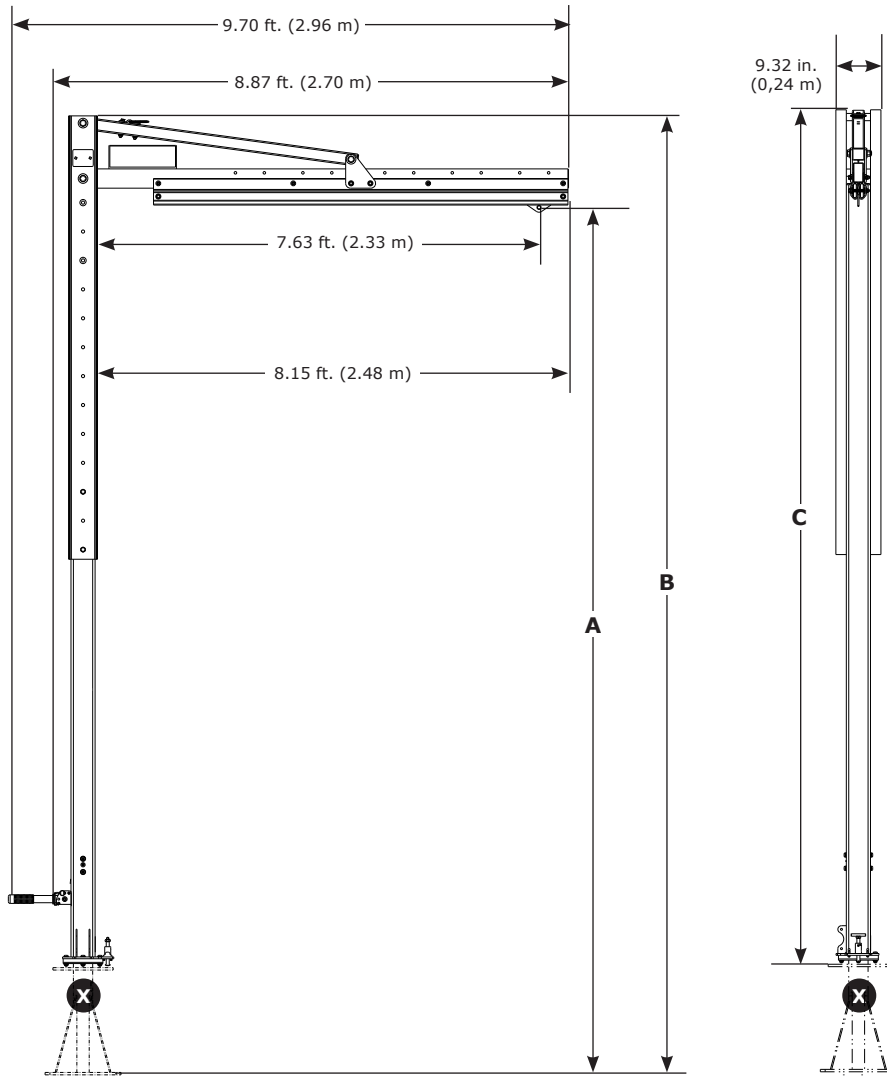
Fall Protection

APLICAÇÃO:

O Braço de Lança de Guindaste Modular M100 foi projetado para fornecer pontos de ligação de ancoragem para o sistema de Detenção de Queda.

Para mais informações sobre a instalação do produto, consulte o manual de instruções da 3M para o Braço de Lança do Guindaste M100 (5908371).

Normas: EN795:2012 Tipo E, OSHA 1910.140, OSHA 1926.502



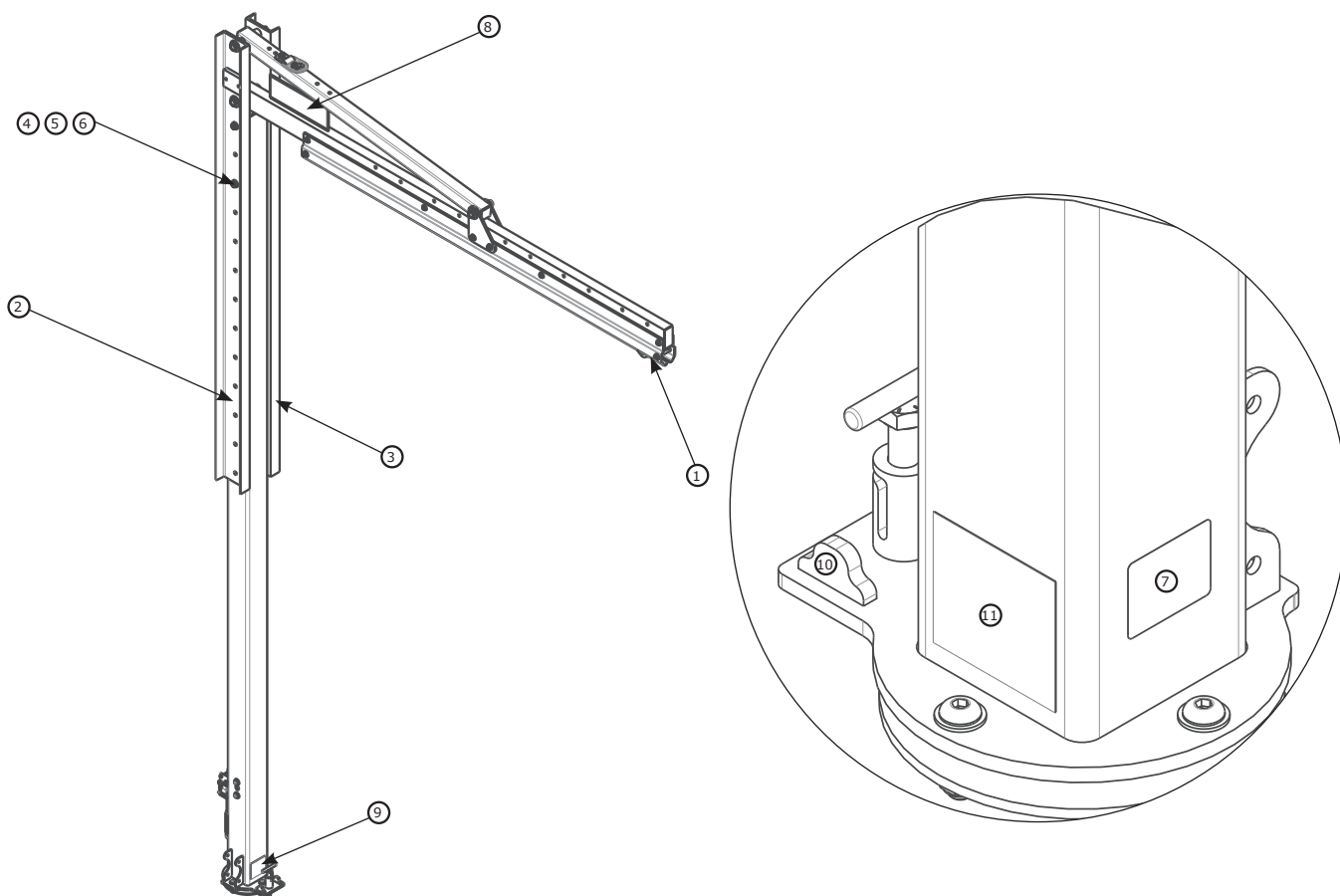
	A	B	C	lb. (kg)
8530882	15.0 ft. – 20,0 ft. (4,6 m – 6,1 m)	16.6 ft. – 21,6 ft. (5,0 m – 6,0 m)	14.70 ft. – 19,70 ft. (4,5 m – 6,0 m)	504 lb. (229 kg)
8530883	20.0 ft. – 25,0 ft. (6,1 m – 7,6 m)	21.6 ft. – 26,6 ft. (6,6 m – 8,1 m)	19.70 ft. – 24,70 ft. (6,0 m – 7,5 m)	582 lb. (264 kg)
8530884	25.0 ft. – 30,0 ft. (7,6 m – 9,1 m)	26.6 ft. – 31,6 ft. (6,6 m – 9,6 m)	24.70 ft. – 29,70 ft. (7,5 m – 9,0 m)	660 lb. (299 kg)
6" (152 mm) incrementos de ajuste				

Componentes do Braço de Lança de Guindaste Modular Semifixo

FICHA DE DADOS TÉCNICOS: 8530882-8530884



Fall Protection



Número da peça	Descrição	Material	Quantidade	
①	8521711	Carrinho Aço Inoxidável, Aço, Nylon	1	
②	8549931	Canal do Suporte de Resgate	Aço	1
③	8550238	Canal	Aço	1
④	9509020	Porca 5/8" X 7"	Aço	2
⑤	4195226	Anilha 5/8"	Aço	4
⑥	9506594	Porca 5/8"	Aço	2
⑦	9514429	Etiqueta de identificação	Poliéster	1

Número da peça	Descrição	Material	Quantidade	
⑧	9515111	Etiqueta 3M	Poliéster	2
⑨	9515101	Etiqueta de Rotação	Poliéster	1
⑩	8550125	Batente de Rotação	Aço	2
⑪	9515102	Etiqueta do Utilizador	Poliéster	1

Base do Contrapeso M100

FICHA DE DADOS TÉCNICOS: 8530869, 8530870



Fall Protection

APLICAÇÃO:

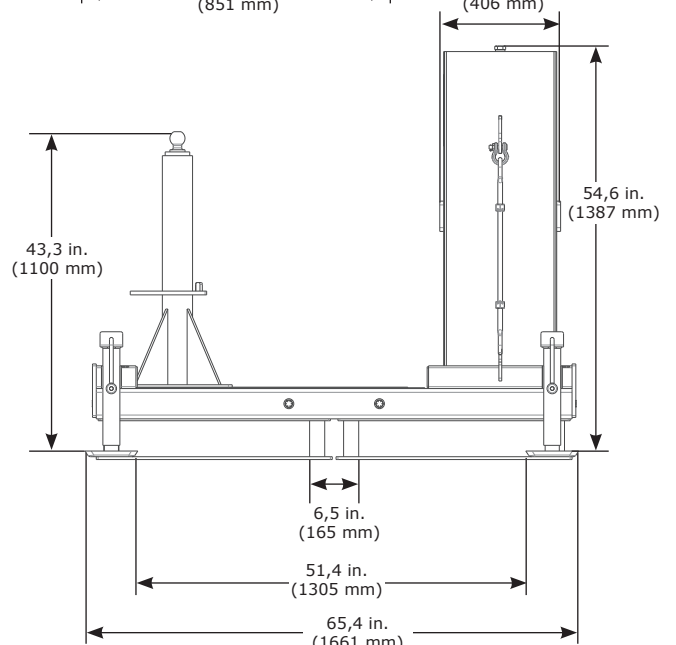
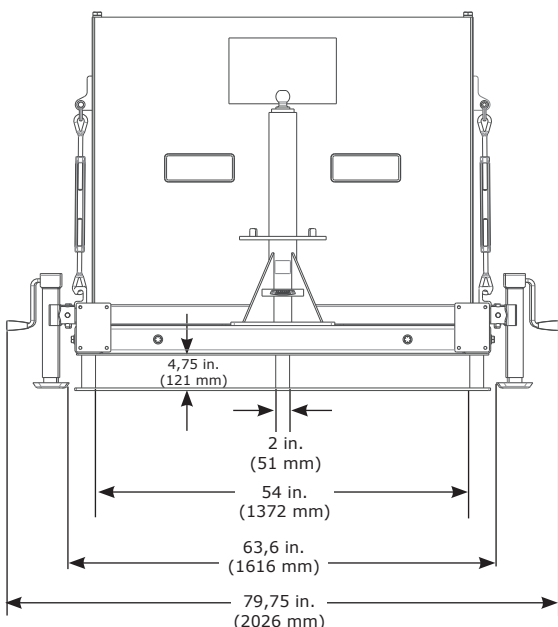
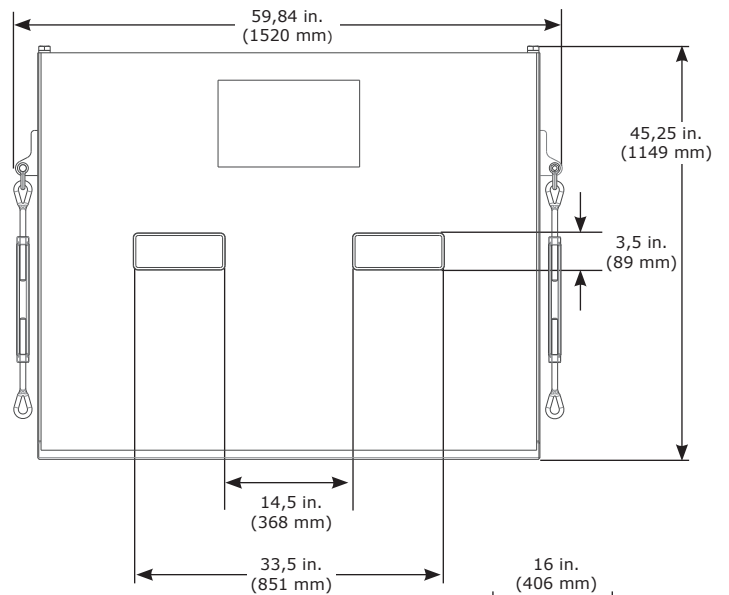
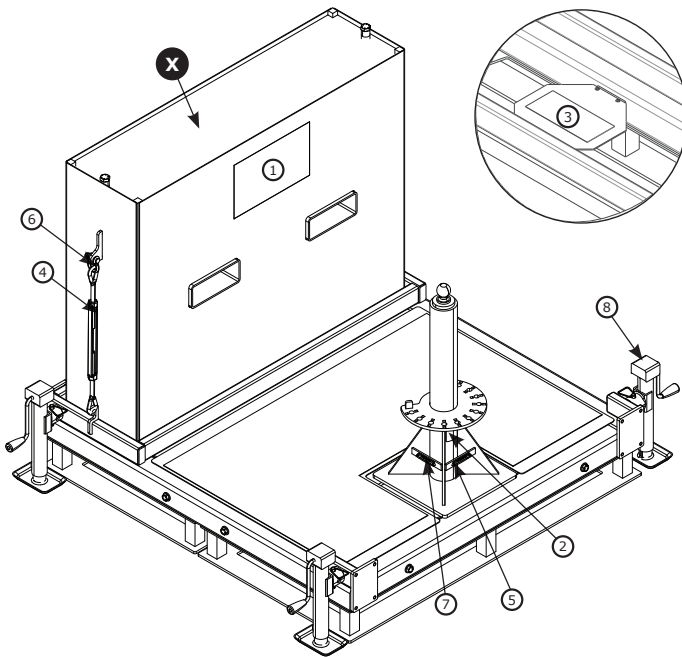
A Base do Contrapeso foi desenvolvida para ser encheda de cimento e utilizada como um ponto de montagem do Sistema de Lança de Guindaste Modular M100 Flexiguard™ DBI-SALA® da 3M™.

Para mais informações sobre a instalação do produto, consulte o manual de instruções da 3M para a Base de Cimento M100 (5908373).

Normas: EN795:2012 Tipo E, OSHA 1910.140, OSHA 1926.502

	X 4,000 psi (30 MPa)	Requisitos da Estrutura de Suporte	Peso Líquido
8530869		6 895 lb. (3 128 kg) + Peso dos Braços da Lança M100	1 497 lb. (679 kg)
8530870	✓		4 195 lb. (1 903 kg)

Lista de Componentes				
	Número da peça	Descrição	Material	Quantidade
①	9515104	Etiqueta do Utilizador	Poliéster	1
②	9514429	Etiqueta de identificação	Poliéster	1
③	9515105	Etiqueta de aviso	Poliéster	1
④	8520577	Fivela	Aço	2
⑤	9513627	Parafuso N.º 4	Aço	4
⑥	9501794	Algema	Aço	2
⑦	9515058	Bolha de Nivelção	Plástico	2
⑧	9510985	Macaco	Aço	4



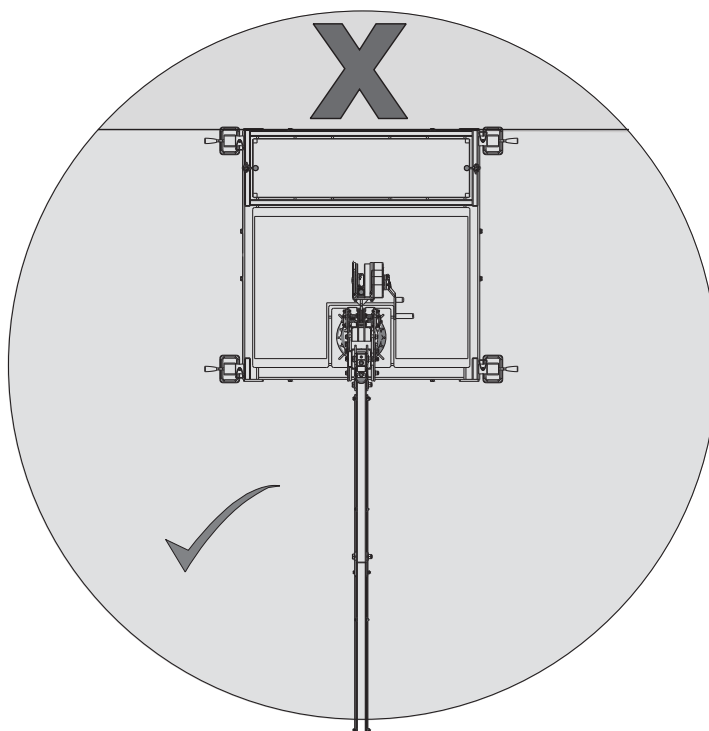
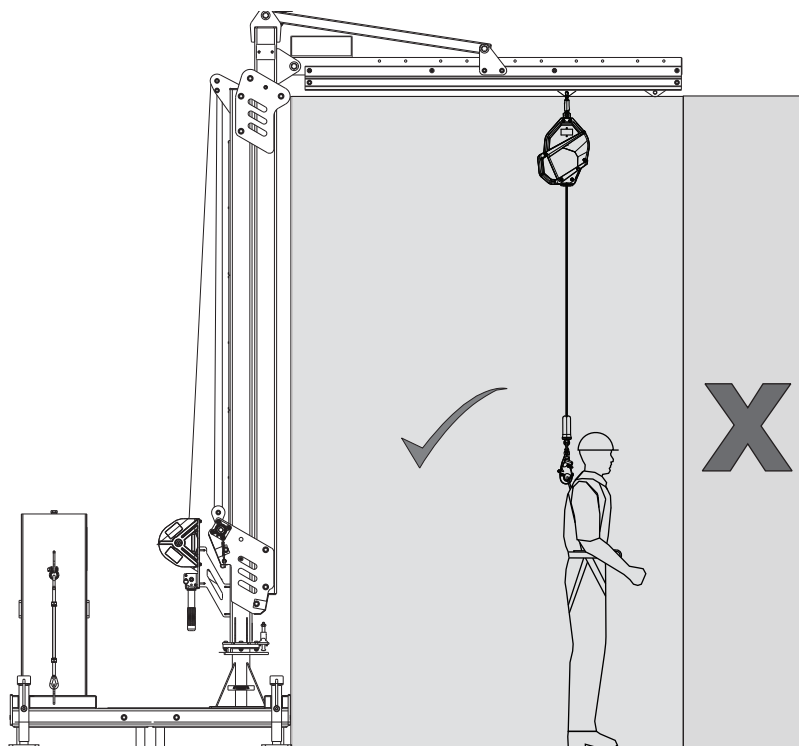
Área de Trabalho da Base do Contrapeso M100
FICHA DE DADOS TÉCNICOS: 8530869, 8530870



Fall Protection

APLICAÇÃO:

Consulte o diagrama abaixo para a área de trabalho das Bases de Cimento M100.

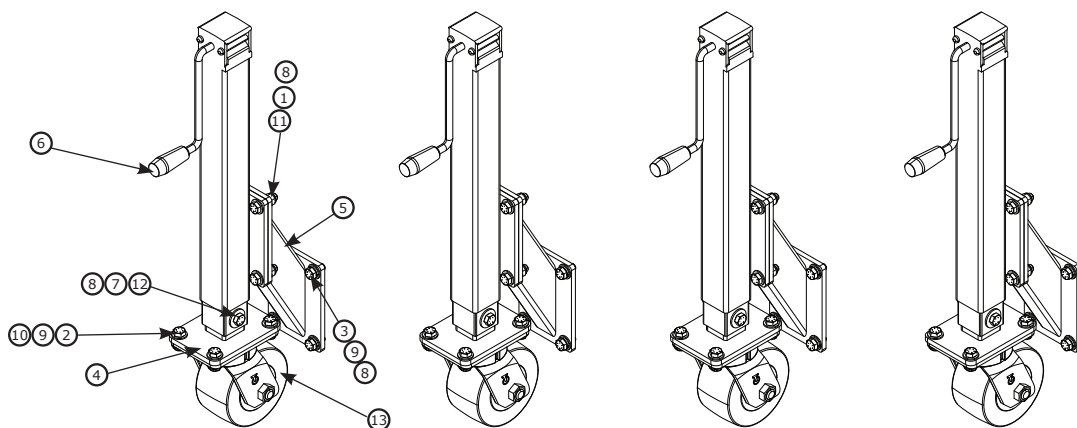


Acessórios da Base do Contrapeso M100

FICHA DE DADOS TÉCNICOS: 8530908, 8530914

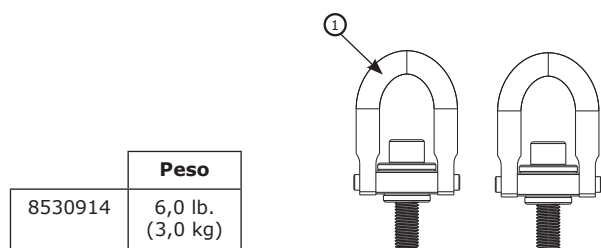
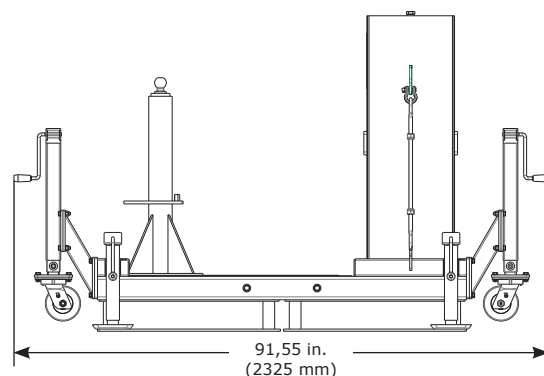


Fall Protection



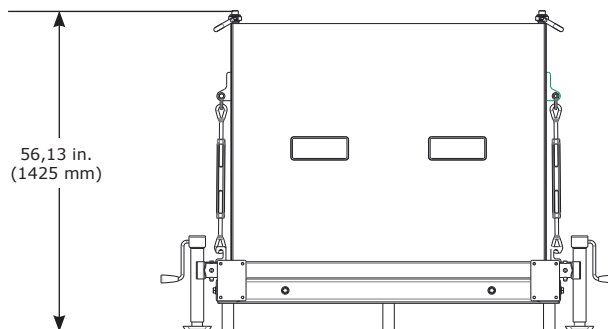
Peso	
8530908	152 lb. (69 kg)

Lista de Componentes				
	Número da peça	Descrição	Material	Quantidade
①	8510037	Anilha 1/2"	Aço	80
②	8512460	Parafuso 1/2" X 1 1/4"	Aço	16
③	8518432	Parafuso 1/2" x 1"	Aço	16
④	8550153	Soldadura da Roda	Aço	4
⑤	8550155	Soldadura Angular	Aço	4
⑥	8550156	Macaco	Aço	4
⑦	9501243	Anilha 1/2"	Aço	8
⑧	9501831	Porca Sextavada 1/2"	Aço	20
⑨	9504221	Anilha 1/2"	Aço	16
⑩	9504813	Porca Sextavada 1/2"	Aço	16
⑪	9509276	Parafuso 1/2" x 1 3/4"	Aço	16
⑫	9510153	Parafuso 1/2" x 3 1/4"	Aço	4
⑬	9515081	Rodízio	Aço, Uretano	4



Peso	
8530914	6,0 lb. (3,0 kg)

Lista de Componentes				
	Número da peça	Descrição	Material	Quantidade
①	9512574	Anel de Elevação	Aço	2




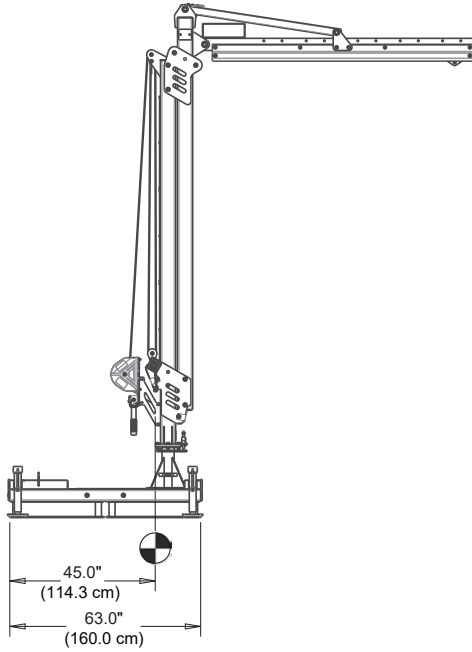
Centro de Gravidade da Base do Contrapeso M100


FICHA DE DADOS TÉCNICOS: 8530869, 8530870

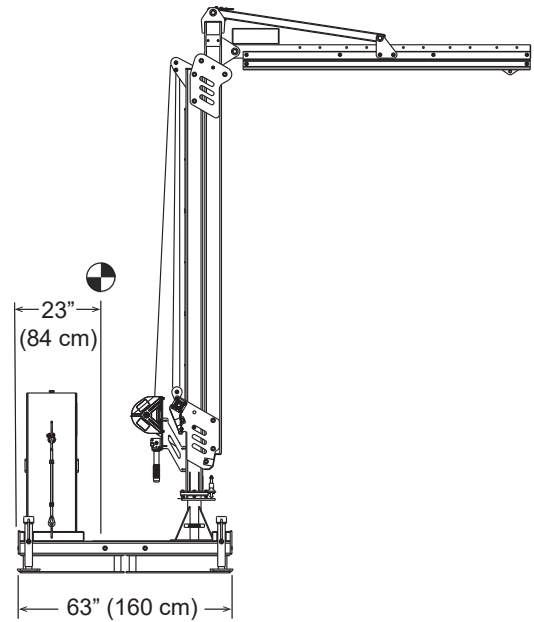



Fall Protection

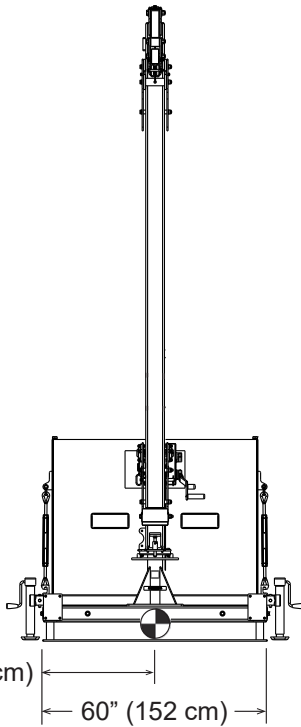
8530870	8530877
 .lb (kg)	1.905 lbs. (864 kg)

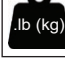


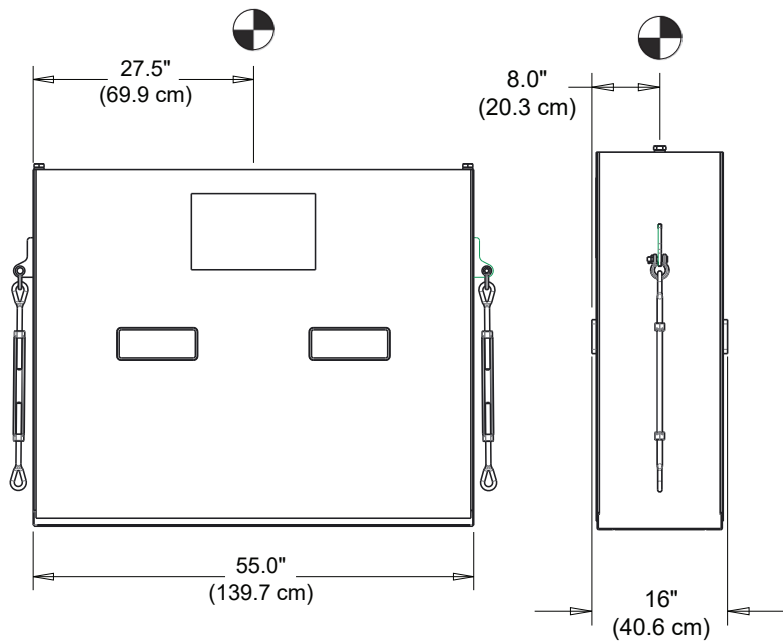
8530870	8530877
 .lb (kg)	5 000 lbs. (2 268 kg)



8530870	8530877
 .lb (kg)	5 000 lbs. (2 268 kg)



 .lb (kg)	3 095 lbs. (1 404 kg)
--	--------------------------



Base de Montagem no Chão M100

FICHA DE DADOS TÉCNICOS: 8530871



Fall Protection

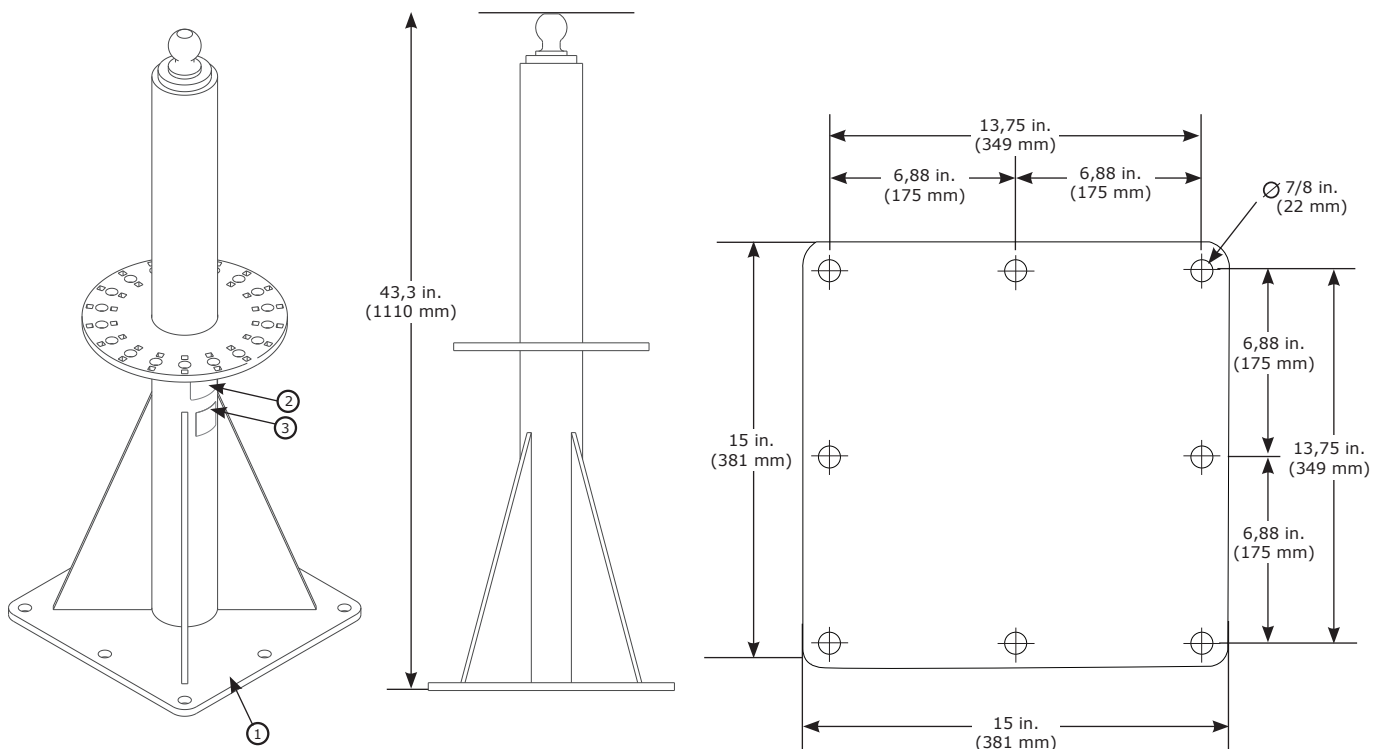
APLICAÇÃO:

A Base de Montagem no Chão foi desenvolvida para ser ancorada a estruturas aprovadas e utilizada como ponto de montagem do Sistema de Lança de Guindaste Modular M100 da 3M.

Para mais informações sobre a instalação do produto, consulte o manual de instruções da 3M para a Base de Montagem no Chão M100 (5908370).

Normas: EN795:2012 Tipo A, OSHA 1910.140, OSHA 1926.502

	Peso Líquido
8530871	203 lb. (92 kg)



Lista de Componentes				
	Número da peça	Descrição	Material	Quantidade
①	8549923	Soldadura da Base	Aço	1
②	9514429	Etiqueta de identificação	Poliéster	1
③	9515113	Etiqueta do Utilizador	Poliéster	1

Requisitos de montagem		
Força mínima de extração do elemento de fixação	Carga de momento mínima da estrutura de montagem	Carga Vertical Mínima da Estrutura de Montagem
5 744 lb. (2 606 kg)	28.865 N-m (255,474 pol-lb)	2.700 lb. (1.225 kg) + Peso Base + Peso dos Braços da Lança M100

Base de Montagem de Nivelção M100

FICHA DE DADOS TÉCNICOS: 8530872, 8530918, 8530919



Fall Protection

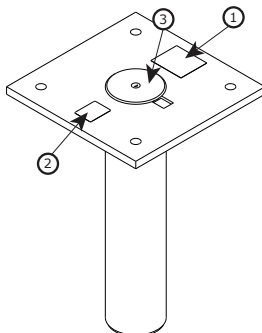
APLICAÇÃO:

A Base de Montagem de Nivelção foi desenvolvida para ser ancorada a estruturas aprovadas e utilizada como ponto de montagem do Sistema de Lança de Guindaste Modular M100 da 3M.

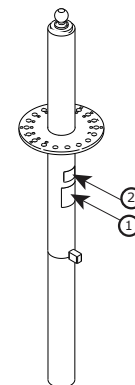
Para mais informações sobre a instalação do produto, consulte o manual de instruções da 3M para a Base de Montagem de Nivelção M100 (5908370).

Normas: EN795:2012 Tipo A, OSHA 1910.140, OSHA 1926.502

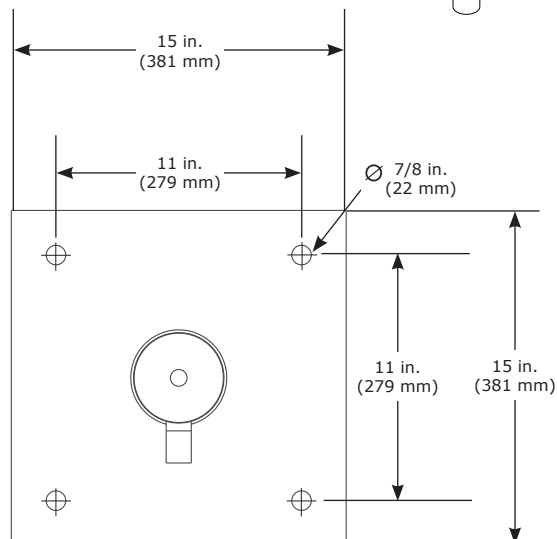
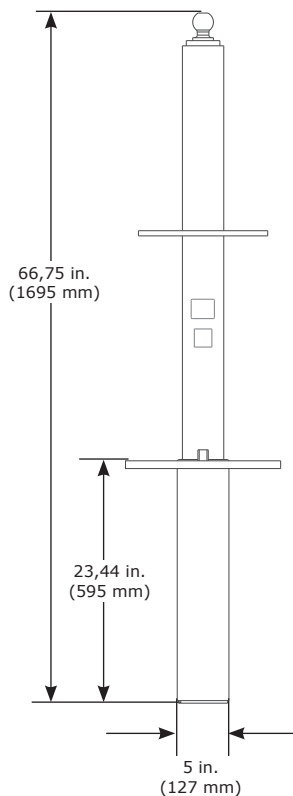
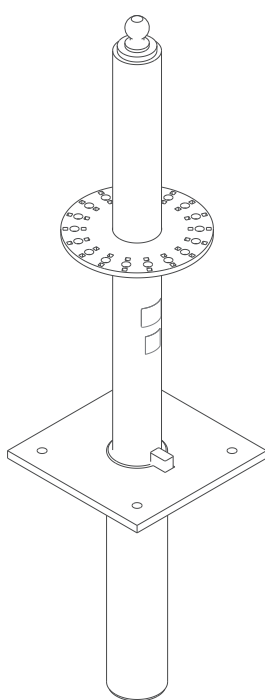
	Peso Líquido
8530918	91 lb. (41 kg)



	Peso Líquido
8530919	224 lb. (102 kg)



	Peso Líquido
8530872	315 lb. (143 kg)



Lista de Componentes				
	Número da peça	Descrição	Material	Quantidade
①	9515113	Etiqueta do Utilizador	Poliéster	1
②	9514429	Etiqueta de identificação	Poliéster	1
③	9507673	Tampa da Base	Aço Inoxidável, Borracha	1

Requisitos de montagem	
Carga de momento mínima da estrutura de montagem	Carga Vertical Mínima da Estrutura de Montagem
28.865 N-m (255,474 pol-lb)	2.700 lb. (1.225 kg) + Peso Base + Peso dos Braços da Lança M100

**Bases de Montagem no Chão M100 da
Área de Trabalho**
FICHA DE DADOS TÉCNICOS: 8530871, 8530872

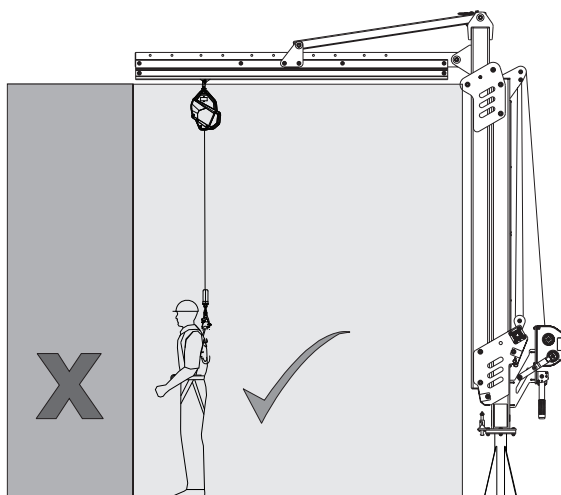
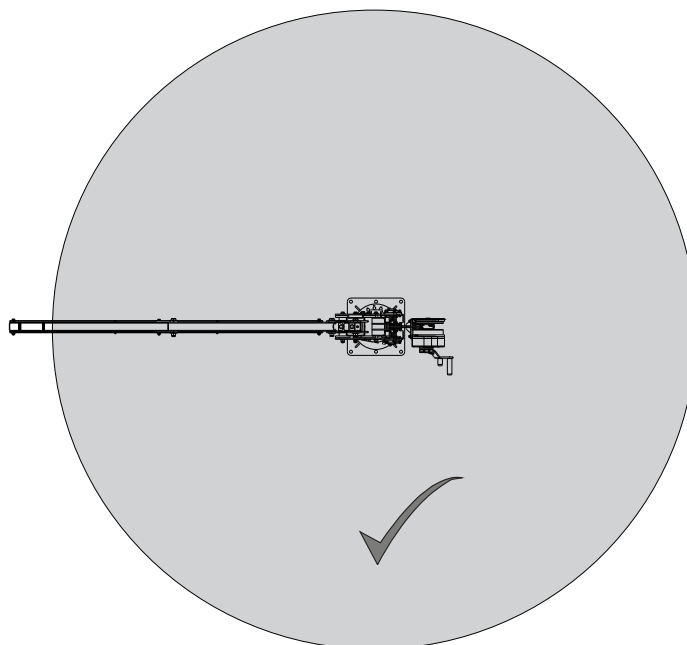
3M

**DBI
SALA**

Fall Protection

APLICAÇÃO:

Consulte o diagrama abaixo para a área de trabalho das Bases de Montagem no Chão.



Base H M100

FICHA DE DADOS TÉCNICOS: 8530873



Fall Protection

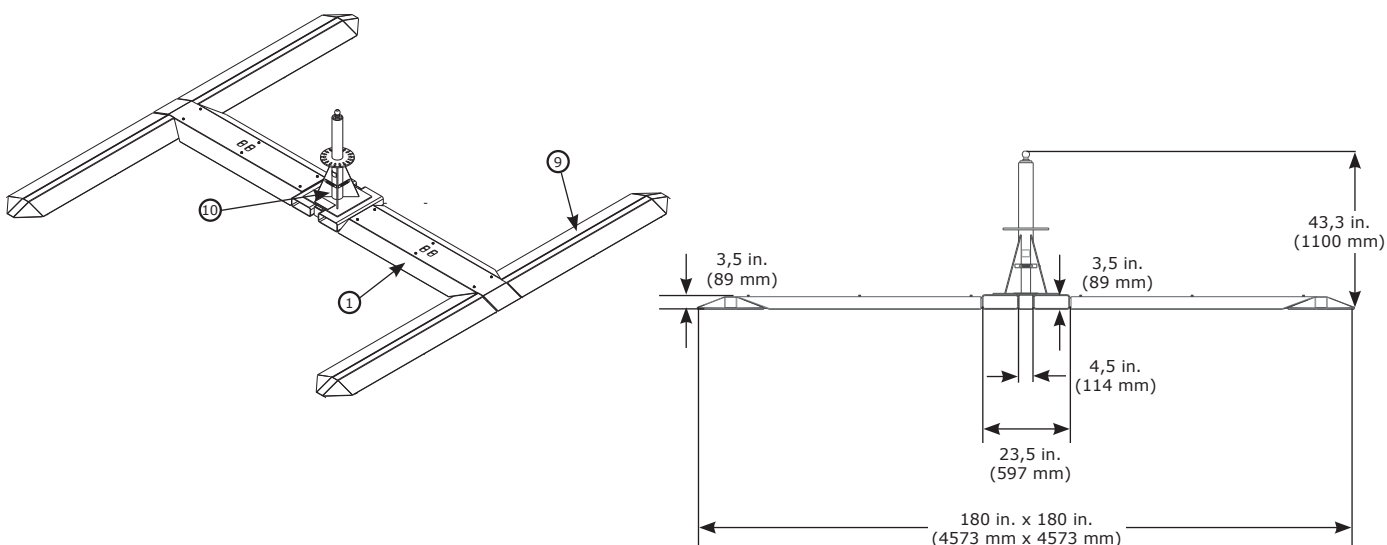
APLICAÇÃO:

A Base H foi desenvolvida para a utilização em qualquer Sistema de Lança de Guindaste Modular M100 DBI-SALA® Flexiguard™ da 3M™.

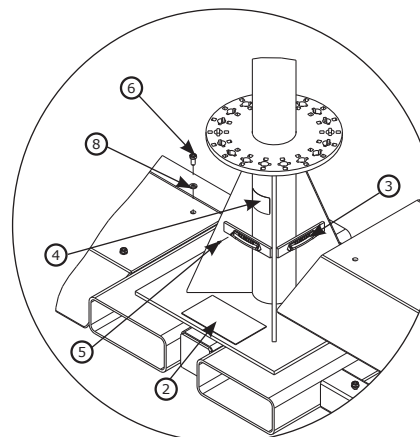
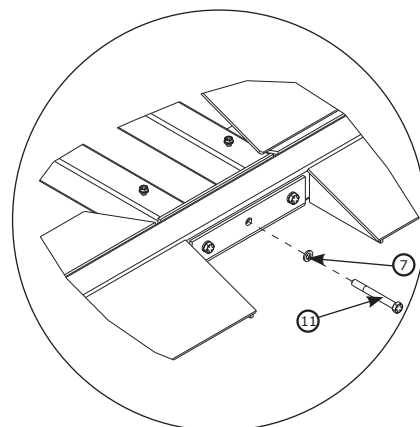
Para mais informações sobre a instalação do produto, consulte o manual de instruções da 3M para a Base H (5908377).

Normas: EN795:2012 Tipo B, OSHA 1910.140, OSHA 1926.502

	Peso Líquido	Estrutura de Apoio
8530873	1 335 lb. (605 kg)	4.035 lb. (1,830 kg) + Peso Base + Peso dos Braços da Lança M100



Lista de Componentes				
	Número da peça	Descrição	Material	Quantidade
①	9515131	Cobertura da Placa	Aço	2
②	9515116	Etiqueta de aviso	Poliéster	1
③	9515058	Bolha de Nivelção	Plástico	2
④	9514429	Etiqueta de identificação	Poliéster	1
⑤	9513627	Parafuso N.º 4	Aço	4
⑥	9504314	Parafuso 3/8" x 3/4"	Aço	12
⑦	9504221	Anilha 1/2"	Aço	6
⑧	9501793	Anilha 3/8"	Aço	12
⑨	8550335	Soldadura do Estabilizador	Aço	2
⑩	8549908	Soldadura do Centro	Aço	1
⑪	8510034	Parafuso 1/2" x 4 1/2"	Aço	6

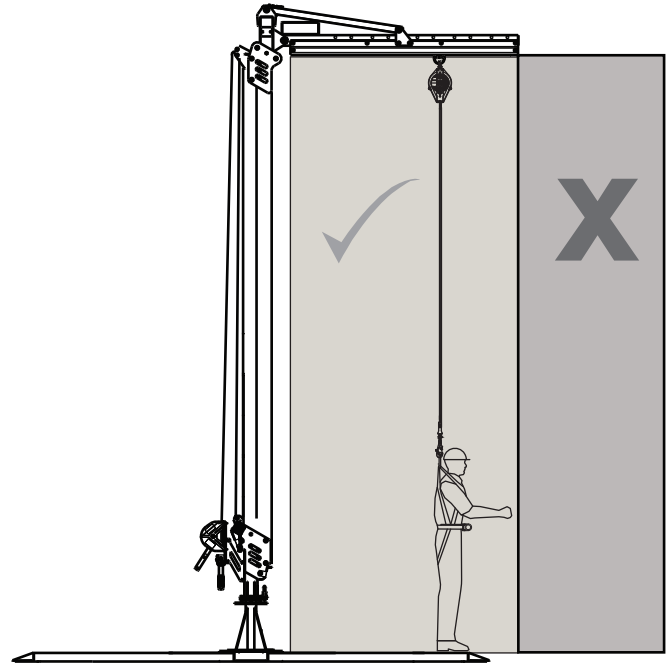
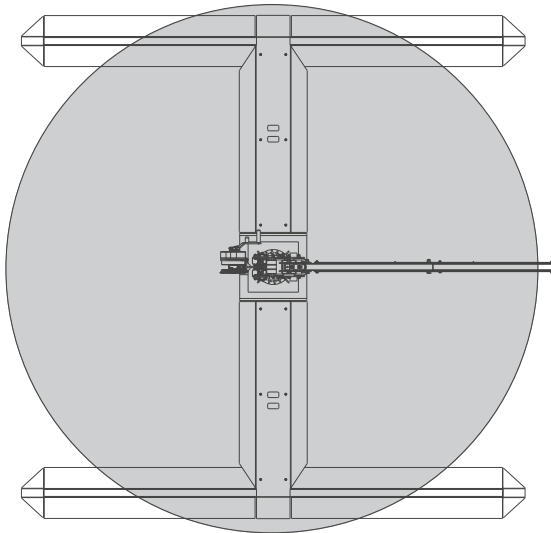


Área de Trabalho da Base H M100
FICHA DE DADOS TÉCNICOS: 8530873



APLICAÇÃO:

Consulte o diagrama abaixo para a área de trabalho da Base H M100.



Kit de Bolsa de Empilhamento M100

FICHA DE DADOS TÉCNICOS: 8530911

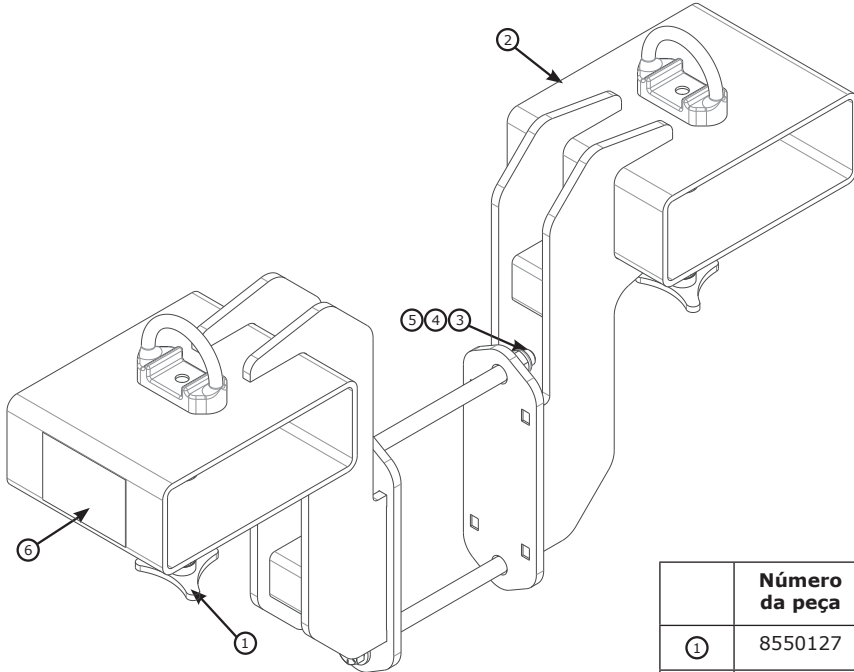


Fall Protection

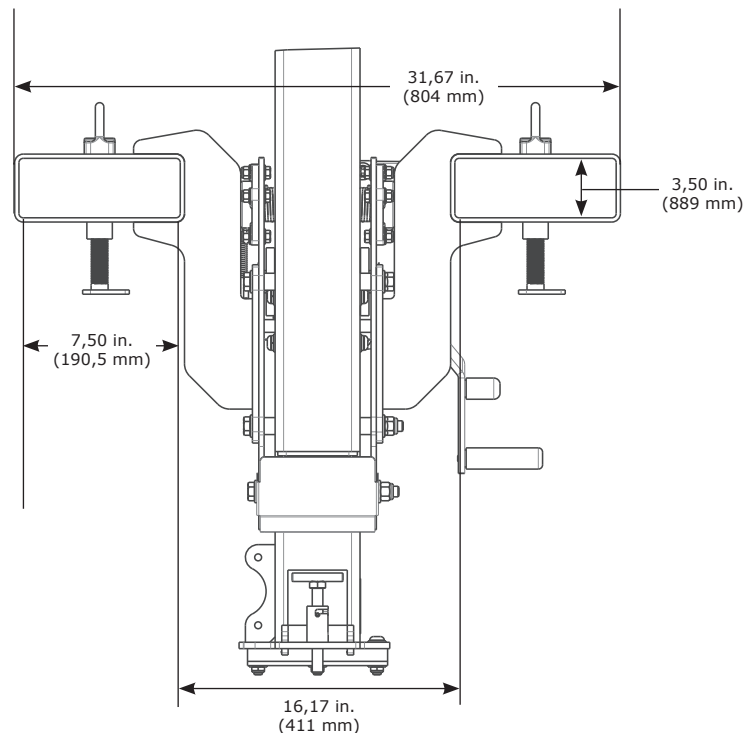
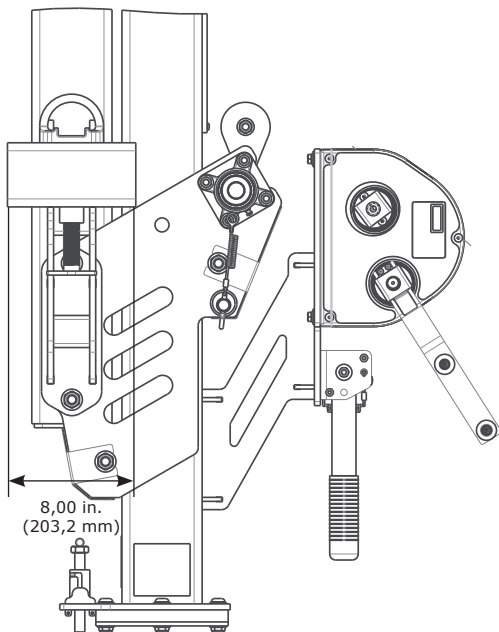
APLICAÇÃO:

O Kit de Bolsa de Empilhamento M100 foi concebido para transportar os Braços da Lança Ajustáveis.

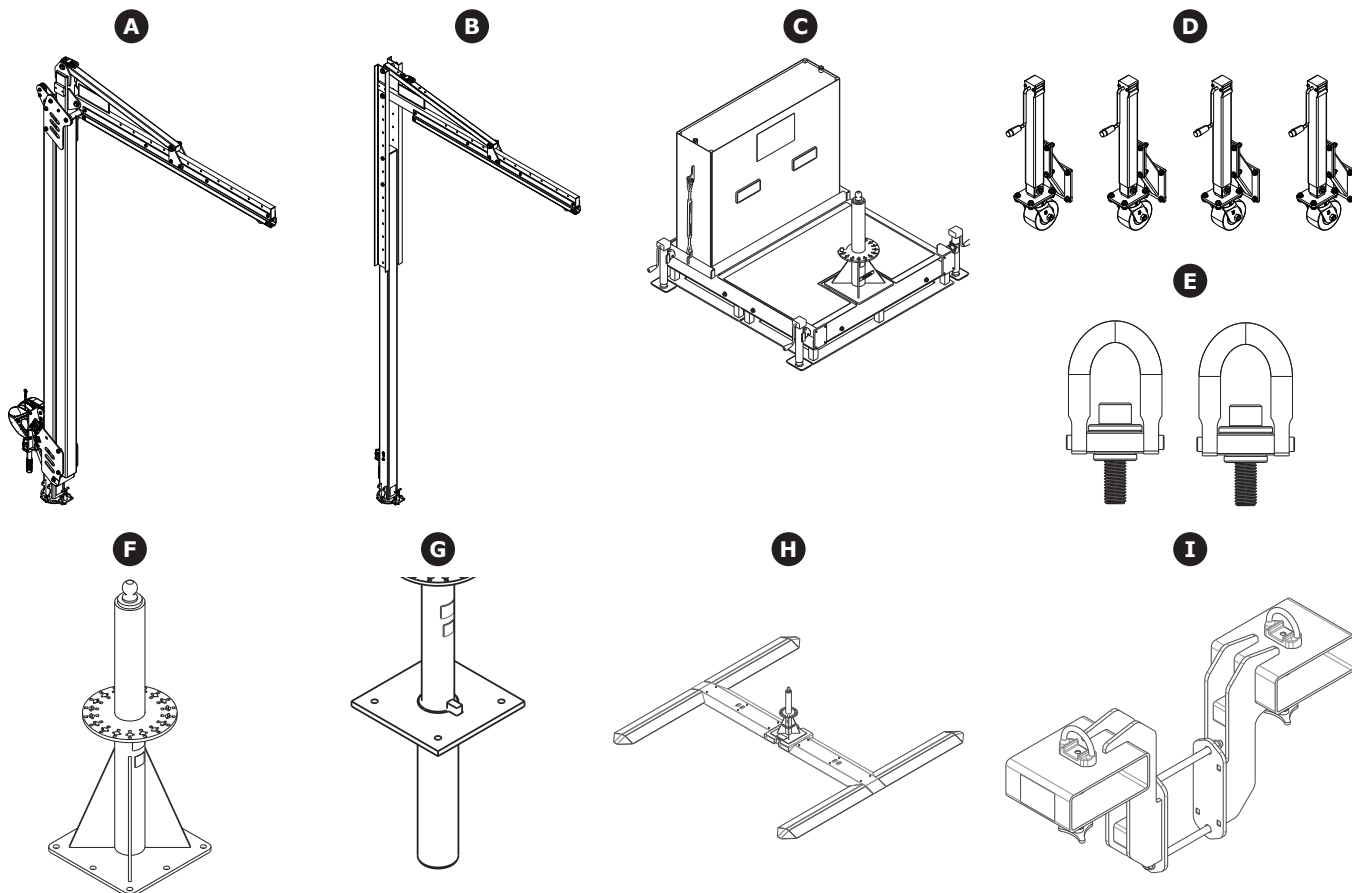
Para mais informações sobre a instalação do produto, consulte o manual de instruções da 3M para o Braço de Lança do Guindaste Ajustável M100 (5908371).



	Número da peça	Componente	Quantidade
①	8550127	Parafusos tri-asa	2
②	8549905	Soldadura da Bolsa de Empilhamento	2
③	9506594	Porca Sextavada 5/8"	2
④	8513759	Parafuso 5/8"	2
⑤	4195226	Anilha 5/8"	4
⑥	9515122	Etiqueta do Utilizador	1
	9500146	Elo da Corrente	2
	8517096	Corrente	10 ft.



Textballong	Tekniskt datablad	Beskrivning	Sida
A	8530874	10 ft–15 ft (3,0 m–4,6 m) jibarm, justerbar	168
	8530875	12,5 ft–20 ft (3,8 m–6,1 m) jibarm, justerbar	168
	8530876	15 ft–25 ft (4,6 m–7,6 m) jibarm, justerbar	168
	8530877	17,5 ft–30 ft (5,3 m–9,1 m) jibarm, justerbar	168
B	8530882	15 ft–20 ft (4,6 m–6,1 m) jibarm, semifast	170
	8530883	20 ft–25 ft (6,1 m–7,6 m) jibarm, semifast	170
	8530884	25 ft–30 ft (7,6 m–9,1 m) jibarm, semifast	170
C	8530869	Ofylld motviktsbas	172
	8530870	Fylld motviktsbas	172
D	8530908	Motviktsbasens stödben	174
E	8530914	Motviktsbasens lyftringar	174
F	8530871	Golvmonterad bas	176
G	8530872, 8530918, 8530919	Infästningssockel	177
H	8530873	H-basenhets	179
I	8530911	Gaffelficksats	181



Modulär jibarm, justerbar

TEKNISKT DATABLAD: 8530874–8530877



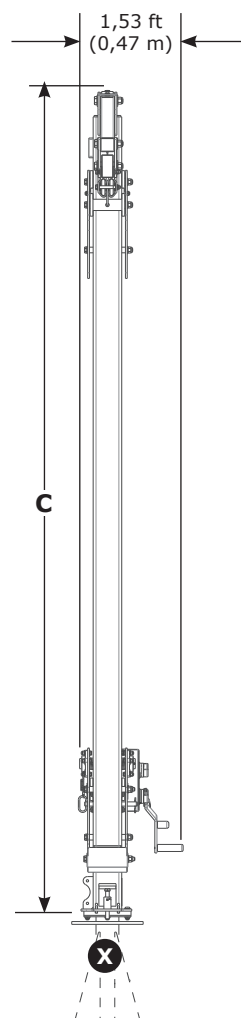
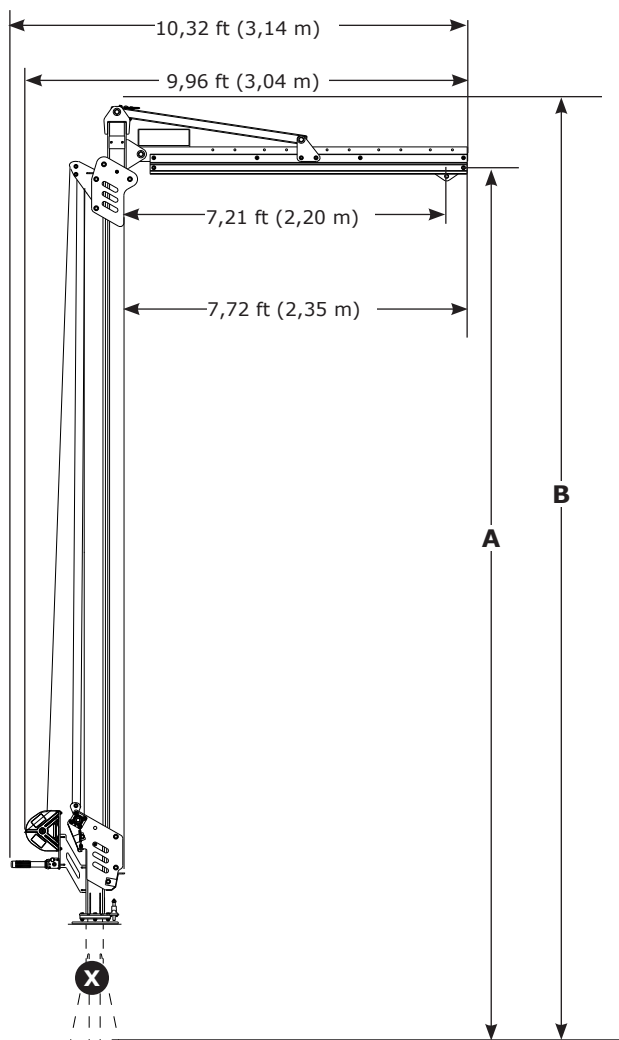
Fallskydd

TILLÄMPNING:

Den modulära jibarmen M100 är utformad för att ge förankringsanslutningspunkter för ett fallskyddssystem.

Mer information om produktinstallation finns i 3M:s instruktionsmanual för M100 jibarm (5908371).

Standarder: SS-EN795:2012 Typ E, OSHA 1910.140, OSHA 1926.502



≤ 1 350 lb
(6 kN)

1x

≤ 310 lb
(140 kg)

	A	B	C	lb (kg)
8530874	10,0 ft – 15,0 ft (3,0 m–4,6 m)	11,6 ft – 16,6 ft (3,5 m–5,0 m)	9,8 ft – 14,8 ft (3,0 m–4,5 m)	568 lb (258 kg)
8530875	12,5 ft – 20,0 ft (3,8 m–6,1 m)	14,1 ft – 21,6 ft (4,3 m–6,6 m)	12,2 ft – 19,7 ft (3,7 m–6 m)	638 lb. (289 kg)
8530876	15,0 ft – 25,0 ft (4,6 m–7,6 m)	16,6 ft – 26,6 ft (5,0 m–8,1 m)	14,8 – 24,8 ft (4,5 m–7,6 m)	727 lb (330 kg)
8530877	17,5 ft – 30,0 ft (5,3 m–9,1 m)	19,1 ft – 31,6 ft (5,8 m–9,6 m)	17,3 ft – 29,8 ft (5,3 m–9,1 m)	805 lb (365 kg)

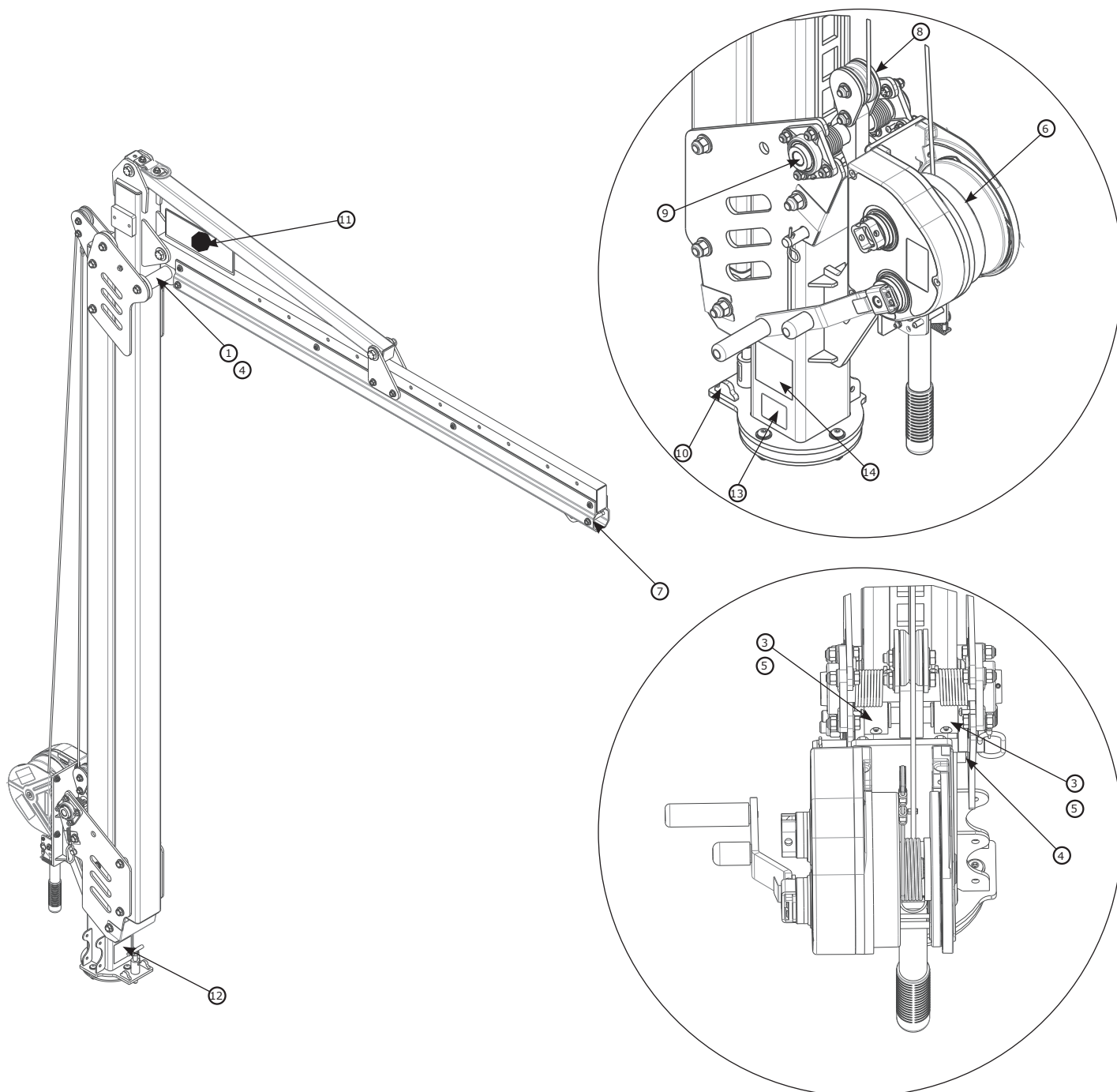
Modulär jibarm, justerbar, komponenter

TEKNISKT DATABLAD: 8530874-8530877

3M

DBI
SALA

Fallskydd



Komponentlista				
	Komponent-nummer	Beskrivning	Material	Antal
①	8549907	Bred rulle	Nylon	3
②	8549864	Avståndshållare för bred rulle	304 rostfritt stål	3
③	8550327	Smal rulle	Nylon	2
④	9514703	Sidorulle	Nylon	8
⑤	8550215	Avståndshållare för smal rulle	304 rostfritt stål	2
⑥	8549930	Vinsch	Stål	1
⑦	8521711	Rullvagn	Stål, nylon	1

Komponentlista				
	Komponent-nummer	Beskrivning	Material	Antal
⑧	8550225	Låsmekanism (endast godkänd reparation)	Stål, nylon	1
⑨	9515138	Lager	Stål	2
⑩	8550125	Rotationsstopp	Stål	2
⑪	9515111	3M-etikett	Polyester	2
⑫	9515101	Rotationsetikett	Polyester	1
⑬	9514429	ID-etikett	Polyester	1
⑭	9515102	Användaretikett	Polyester	1

Modulär jibarm, semifast

TEKNISKT DATABLAD: 8530882-8530884



Fallskydd

TILLÄMPNING:

Den modulära jibarmen M100 är utformad för att ge förankringsanslutningspunkter för ett fallskyddssystem.

Mer information om produktinstallation finns i 3M:s instruktionsmanual för M100 jibarm (5908371).

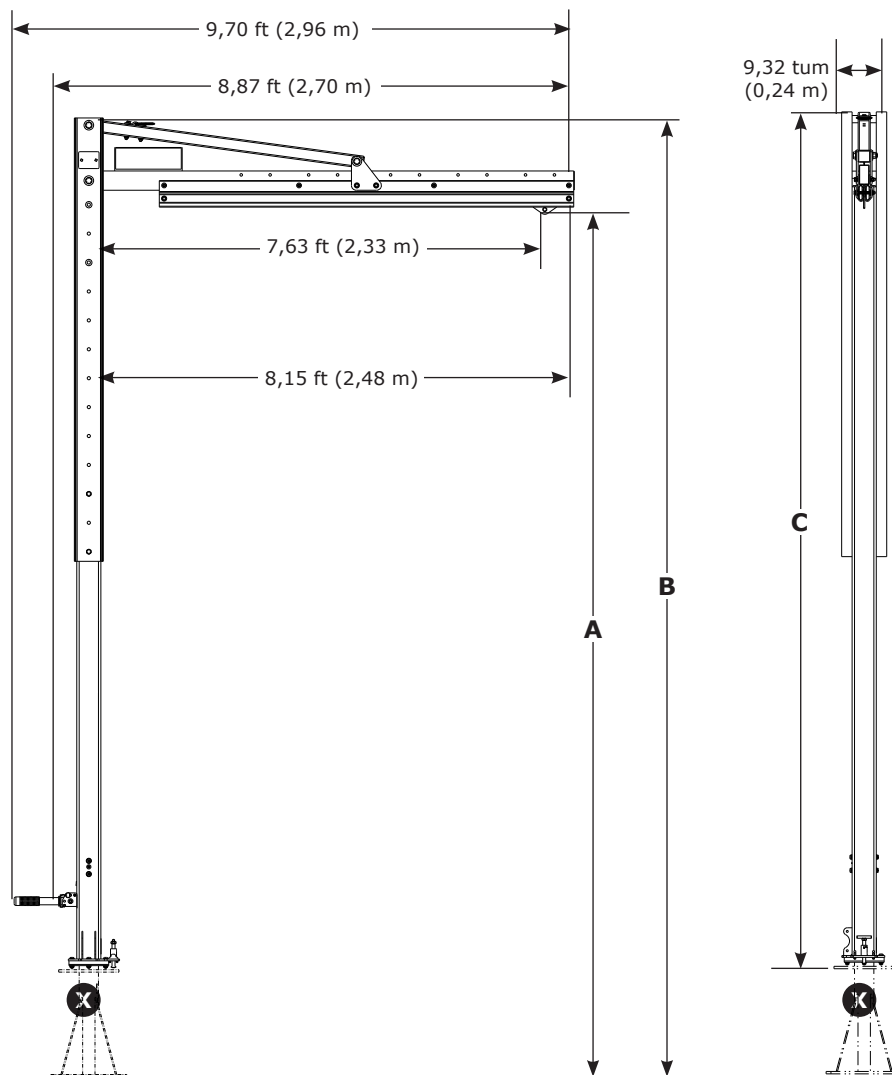
Standarder: SS-EN795:2012 Typ E, OSHA 1910.140, OSHA 1926.502



≤ 1350 lb
(6 kN)



1x ≤ 310 lb
(140 kg)



	A	B	C	lb (kg)
8530882	15,0 ft – 20,0 ft (4,6 m–6,1 m)	16,6 ft – 21,6 ft (5,0 m–6,0 m)	14,70 ft. – 19,70 ft. (4,5 m–6,0 m)	504 lb (229 kg)
8530883	20,0 ft – 25,0 ft (6,1 m–7,6 m)	21,6 ft – 26,6 ft (6,6 m–8,1 m)	19,70 ft – 24,70 ft (6,0 m–7,5 m)	582 lb (264 kg)
8530884	25,0 ft – 30,0 ft (7,6 m–9,1 m)	26,6 ft – 31,6 ft (6,6 m–9,6 m)	24,70 ft – 29,70 ft (7,5 m–9,0 m)	660 lb (299 kg)
	6 tum (152 mm) justeringssteg			

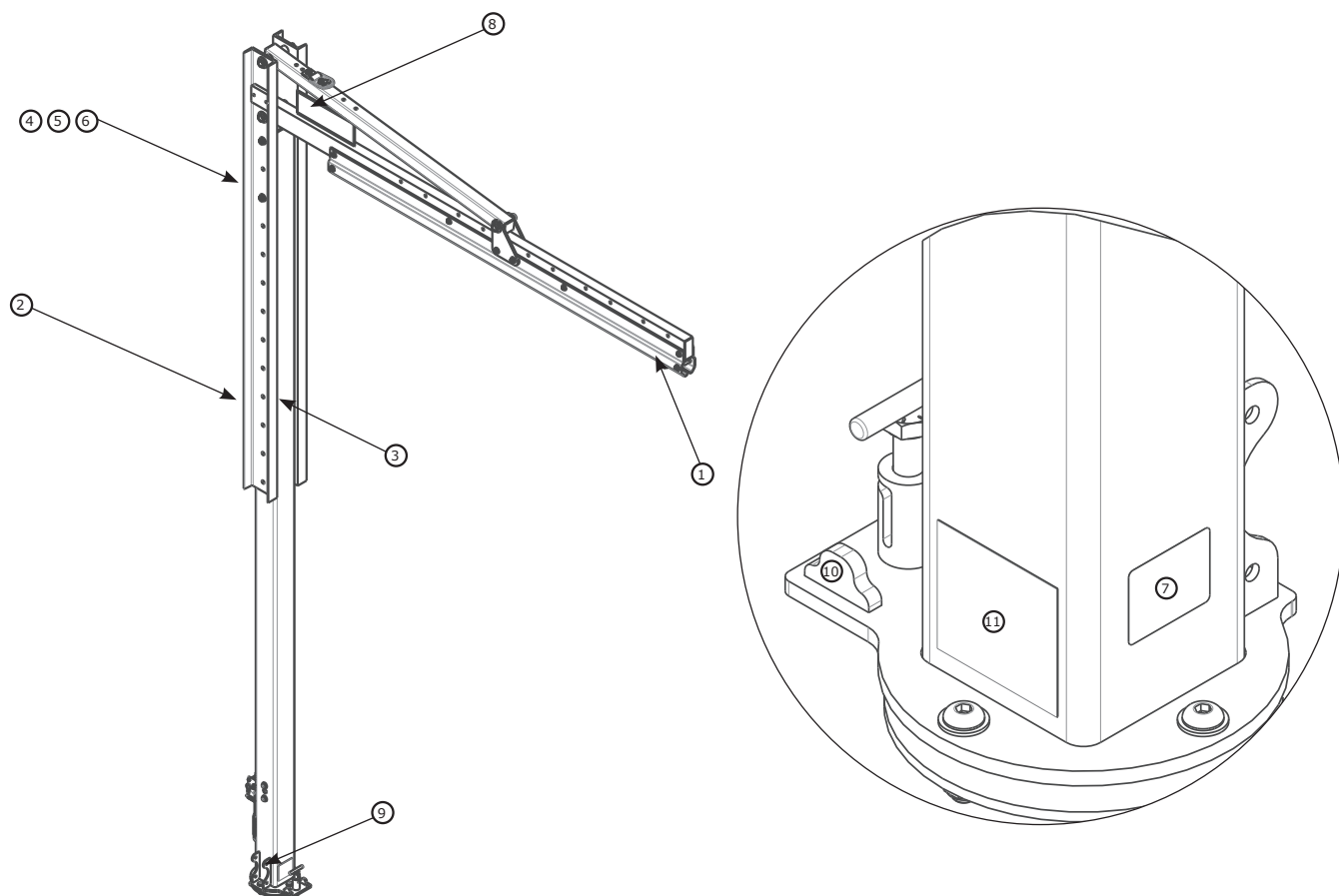
Modulär jibarm, semifast, komponenter

TEKNISKT DATABLAD: 8530882-8530884

3M

DBI
SALA

Fallskydd



	Komponent-nummer	Beskrivning	Material	Antal
①	8521711	Rullvagn	Rostfritt stål, stål, nylon	1
②	8549931	Kanal för räddningsmontering	Stål	1
③	8550238	Kanal	Stål	1
④	9509020	5/8-tums x 7-tums bult	Stål	2
⑤	4195226	5/8-tums bricka	Stål	4
⑥	9506594	5/8-tums mutter	Stål	2
⑦	9514429	ID-etikett	Polyester	1

	Komponent-nummer	Beskrivning	Material	Antal
⑧	9515111	3M-etikett	Polyester	2
⑨	9515101	Rotationsetikett	Polyester	1
⑩	8550125	Rotationsstopp	Stål	2
⑪	9515102	Användareti-kett	Polyester	1

M100 motviktsbas

TEKNISKT DATABLAD: 8530869, 8530870



Fallskydd

TILLÄMPNING:

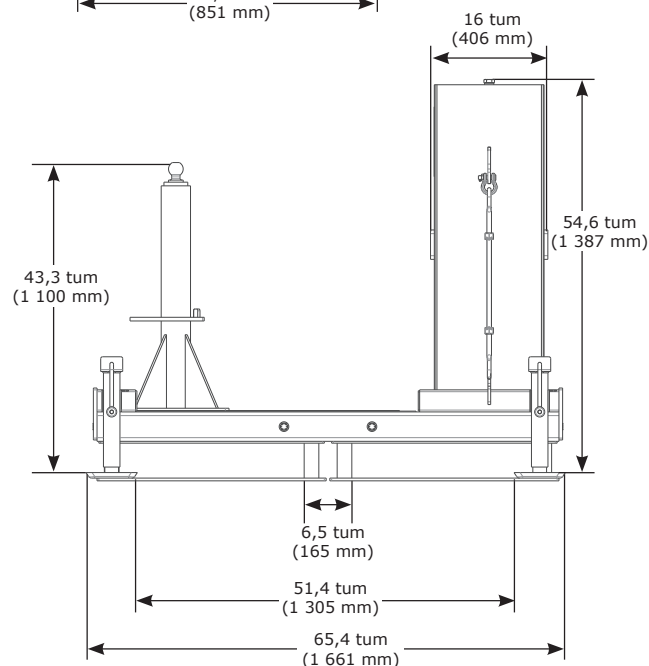
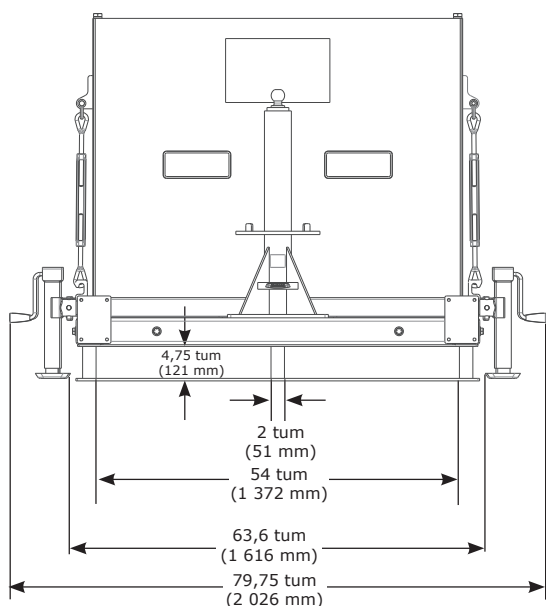
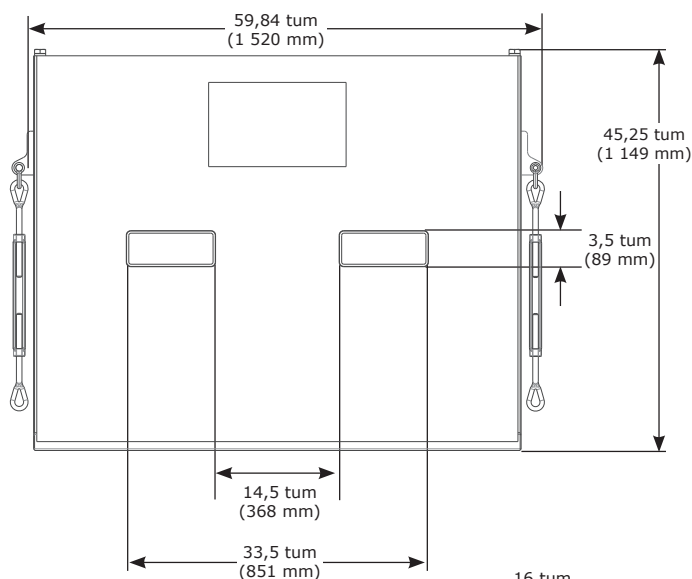
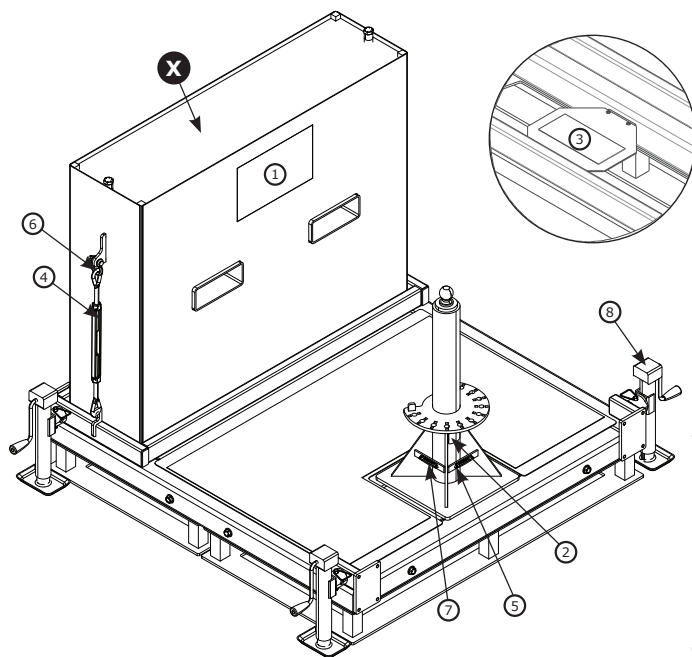
Motviktsbasen är utformad för att fyllas med betong och användas som monteringspunkt för 3M™ DBI-SALA® Flexiguard™ modulärt svängbommsystem M100.

Mer information om produktinstallation finns i 3M:s instruktionsmanual för M100 betongbas (5908373).

Standarder: SS-EN795:2012 Typ E, OSHA 1910.140, OSHA 1926.502

	X 4 000 psi (30 MPa)	Krav på bärstruktur	Nettovikt
8530869		6 895 lb (3 128 kg) + M100 svängbommens vikt	1 497 lb (679 kg)
8530870	✓		4 195 lb (1 903 kg)

Komponentlista				
	Komponent- nummer	Beskrivning	Material	Antal
①	9515104	Användareti- kett	Polyester	1
②	9514429	ID-etikett	Polyester	1
③	9515105	Varningseti- kett	Polyester	1
④	8520577	Vajersträckare	Stål	2
⑤	9513627	#4 skruv	Stål	4
⑥	9501794	Schackel	Stål	2
⑦	9515058	Nivåbubbla	Plast	2
⑧	9510985	Stödben	Stål	4



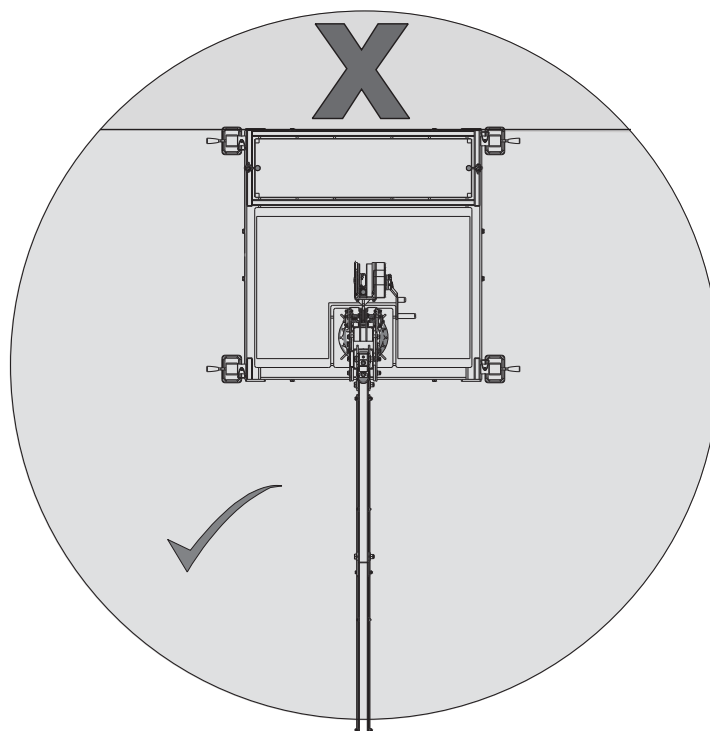
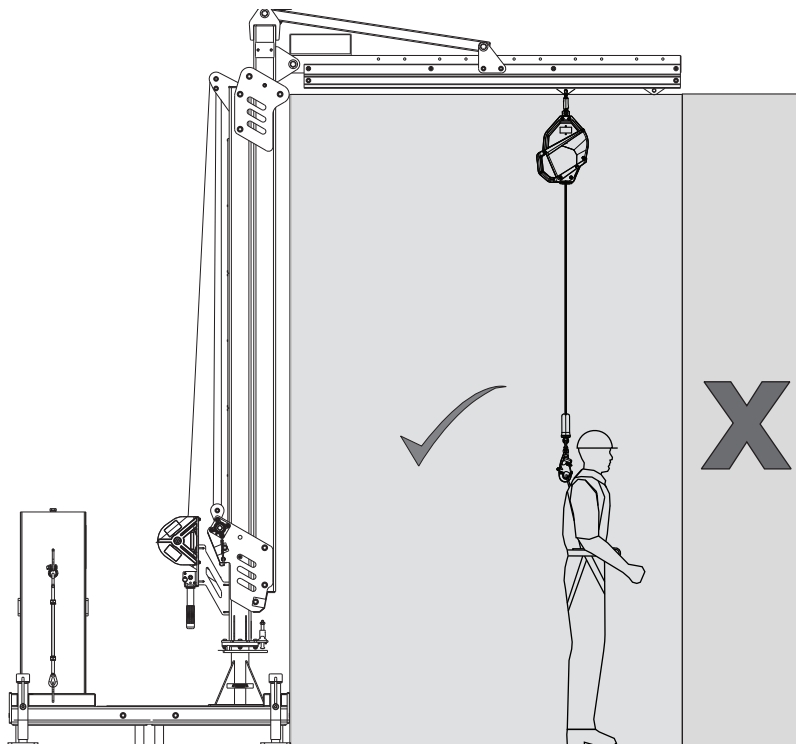
M100 motviktsbas arbetsområde
TEKNISKT DATABLAD: 8530869, 8530870



Fallskydd

TILLÄMPNING:

Diagrammet nedan visar arbetsområdet för M100 betongbasen.

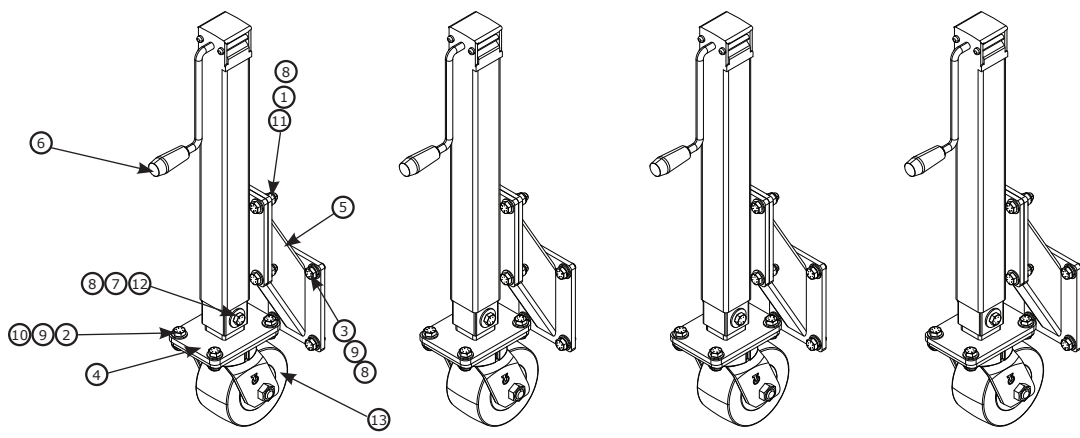


M100 motviktsbas, tillbehör

TEKNISKT DATABLAD: 8530908, 8530914

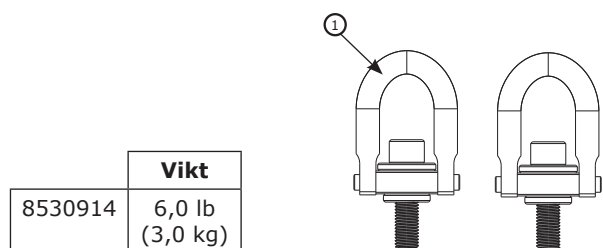
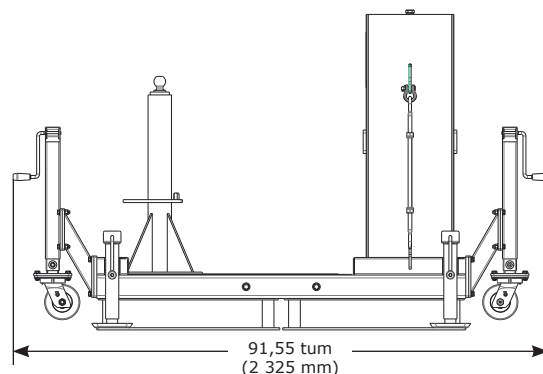


Fallskydd



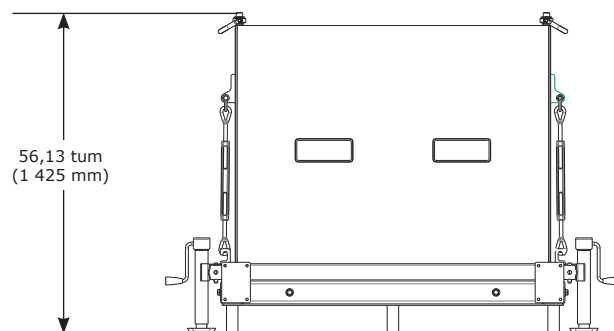
Vikt	
8530908	152 lb (69 kg)

Komponentlista				
	Komponent-nummer	Beskrivning	Material	Antal
①	8510037	1/2-tums bricka	Stål	80
②	8512460	1/2-tums x 1 1/4-tums bult	Stål	16
③	8518432	1/2-tums x 1-tums bult	Stål	16
④	8550153	Hjulsvetskonstruktion	Stål	4
⑤	8550155	Vinklad svetskonstruktion	Stål	4
⑥	8550156	Stödben	Stål	4
⑦	9501243	1/2-tums bricka	Stål	8
⑧	9501831	1/2-tums sexkantsmutter	Stål	20
⑨	9504221	1/2-tums bricka	Stål	16
⑩	9504813	1/2-tums sexkantsmutter	Stål	16
⑪	9509276	1/2-tums x 1 3/4-tums bult	Stål	16
⑫	9510153	1/2-tums x 3 1/4-tums bult	Stål	4
⑬	9515081	Länkhjul	Stål, uretan	4



Vikt	
8530914	6,0 lb (3,0 kg)


Komponentlista				
	Komponent-nummer	Beskrivning	Material	Antal
①	9512574	Lyftring	Stål	2

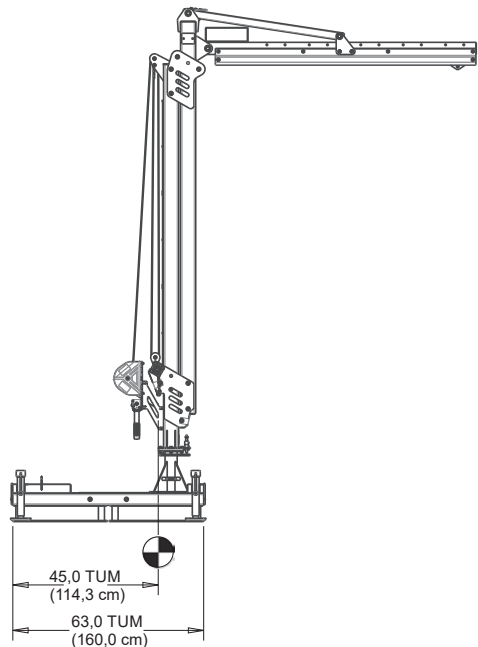



M100 motviktsbasens tyngdpunkt

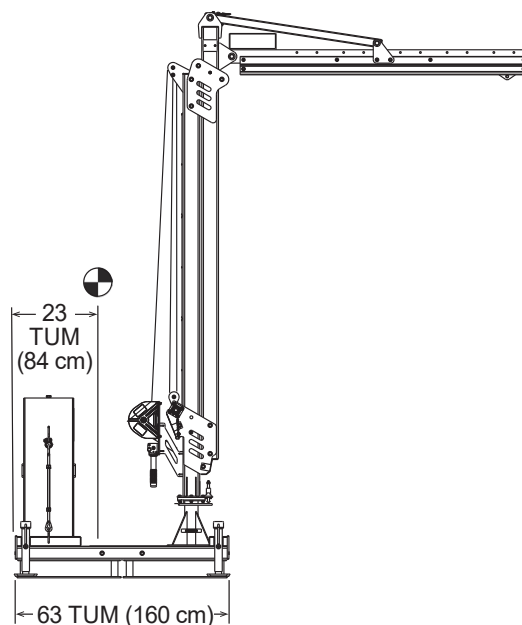
TEKNISKT DATABLAD: 8530869, 8530870




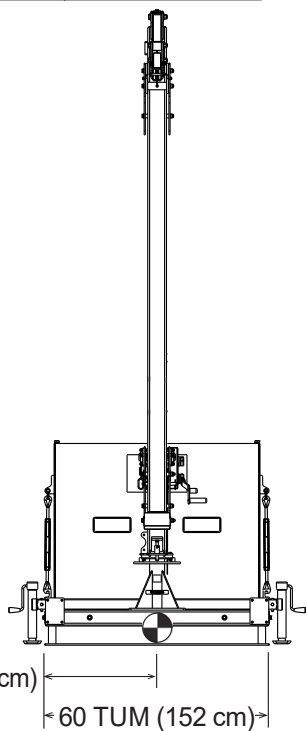
8530870	8530877
 .lb (kg)	1 905 lb (864 kg)

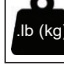


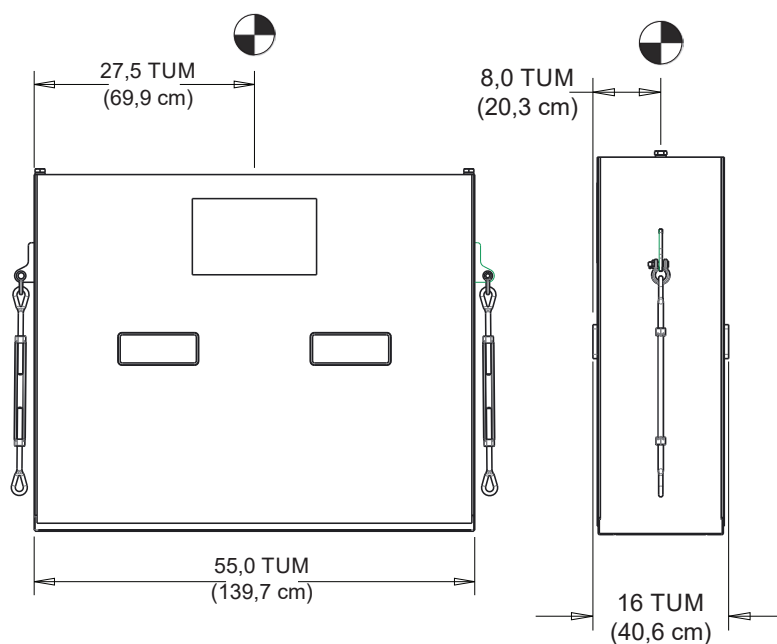
8530870	8530877
 .lb (kg)	5 000 lb (2 268 kg)



8530870	8530877
 .lb (kg)	5 000 lb (2 268 kg)



 .lb (kg)	3,095 lbs. (1,404 kg)
--	--------------------------



M100 golvmonterad bas

TEKNISKT DATABLAD: 8530871



Fallskydd

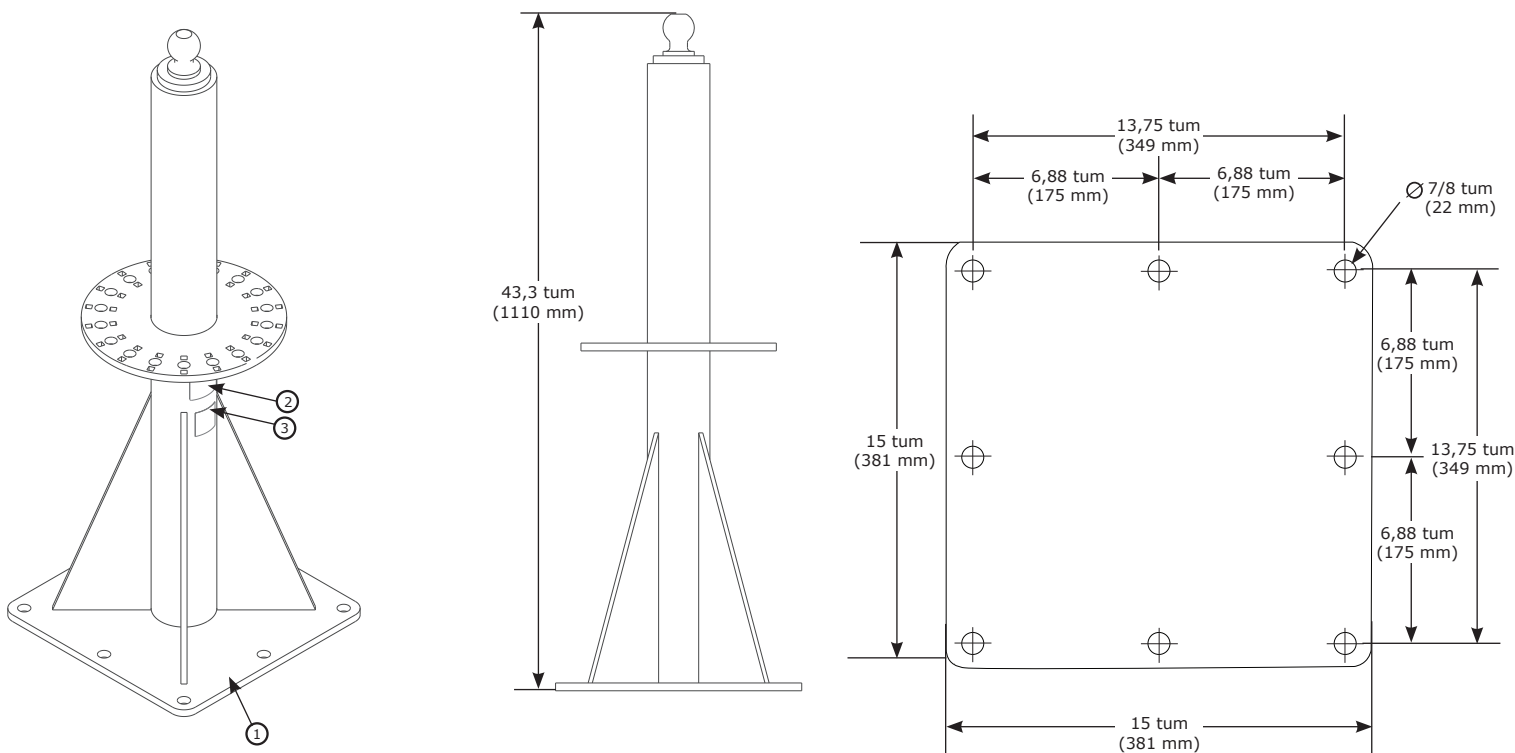
TILLÄMPNING:

Den golvmonterade basen är konstruerad för att förankras i godkända strukturer och användas som monteringspunkt för 3M-godkänt modulärt svängbomssystem M100.

Mer information om produktinstallation finns i 3M:s instruktionsmanual för M100 golvmonterad bas (5908370).

Standarder: SS-EN795:2012 Typ A, OSHA 1910.140, OSHA 1926.502

	Nettovikt
8530871	92 kg (203 lb)



Komponentlista				
	Komponent-nummer	Beskrivning	Material	Antal
①	8549923	Bassvetskonstruktion	Stål	1
②	9514429	ID-etikett	Polyester	1
③	9515113	Användaretikett	Polyester	1

Monteringskrav		
Fästelementets minsta dragkraft	Monteringsstrukturens minsta momentbelastning	Monteringsstrukturens minsta vertikala belastning
5 744 lb (2 606 kg)	255 474 in-lb (28 865 Nm)	2 700 lb (1 225 kg) + M100 svängbommens vikt

M100 infästningssockel

TEKNISKT DATABLAD: 8530872, 8530918, 8530919



Fallskydd

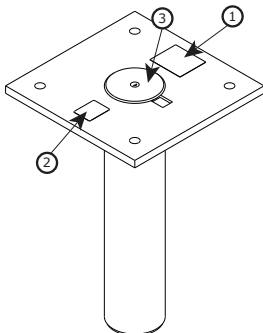
TILLÄMPNING:

Infästningssockeln är konstruerad för att förankras i godkända strukturer och användas som monteringspunkt för 3M-godkänt modulärt svängbomssystem M100.

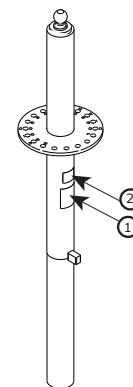
Mer information om produktinstallation finns i 3M:s instruktionsmanual för M100 infästningssockel (5908370).

Standarder: SS-EN795:2012 Typ A, OSHA 1910.140, OSHA 1926.502

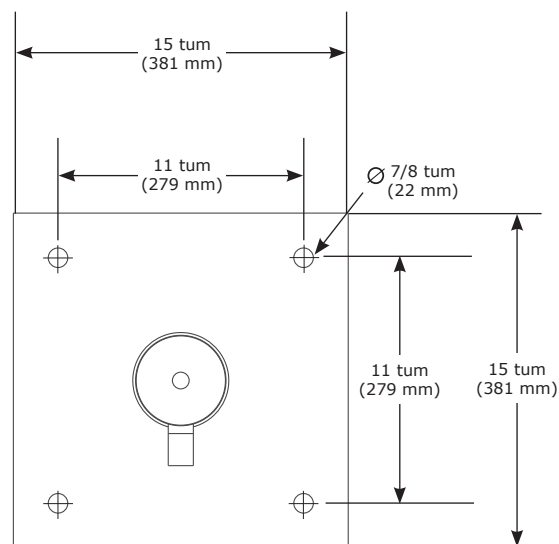
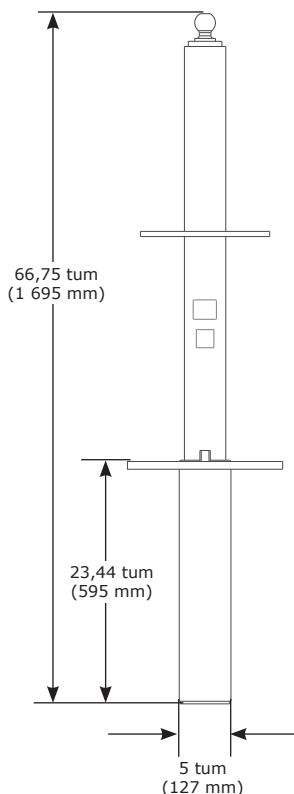
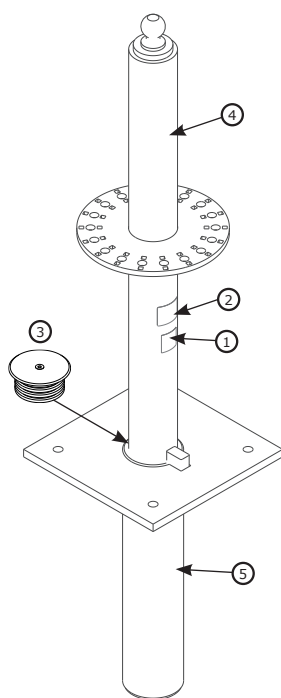
	Net Weight
8530918	91 lb. (41 kg)



	Net Weight
8530919	224 lb. (102 kg)



	Nettovikt
8530872	315 lb (143 kg)



Komponentlista				
	Komponent-nummer	Beskrivning	Material	Antal
①	9515113	Användaretikett	Polyester	1
②	9514429	ID-etikett	Polyester	1
③	9507673	Baslock	Rostfritt stål, gummi	1

Monteringskrav	
Monteringsstrukturens minsta momentbelastning	Monteringsstrukturens minsta vertikala belastning
255 474 in-lb (28 865 Nm)	2 700 lb (1 225 kg) + M100 svängbommens vikt

M100 golvmonterade basernas arbetsområde
TEKNISKT DATABLAD: 8530871, 8530872

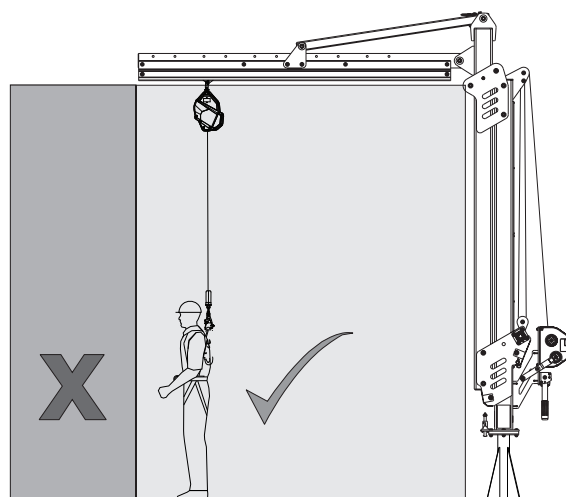
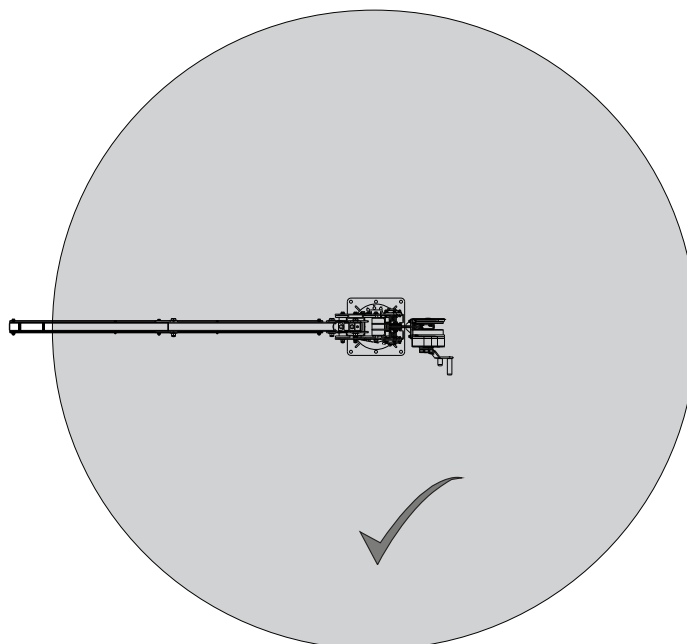
3M

DBI
SALA

Fallskydd

TILLÄMPNING:

Diagrammet nedan visar arbetsområdet för de golvmonterade baserna.



M100 H-basenhät

TEKNISKT DATABLAD: 8530873



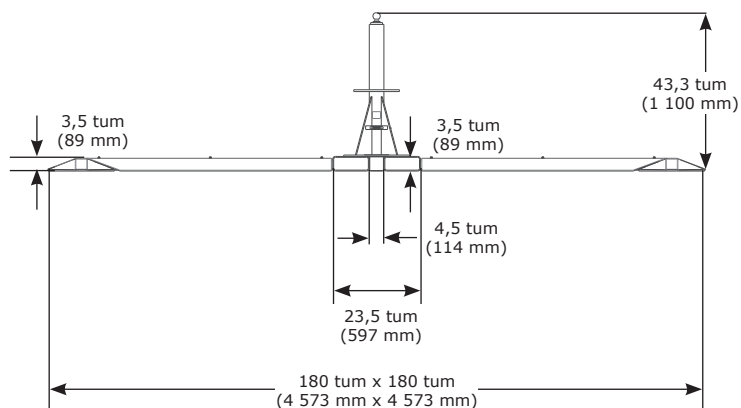
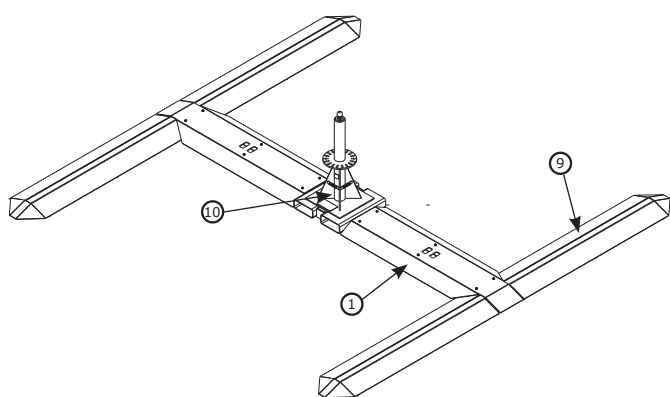
TILLÄMPNING:

H-basenhäten är utformad för att användas som monteringspunkt för 3M™ DBI-SALA® Flexiguard™ modulärt svängbomssystem M100.

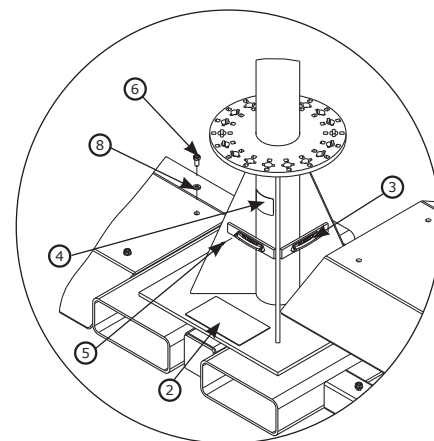
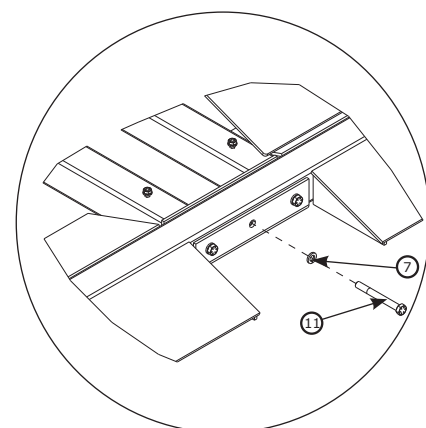
Mer information om produktinstallation finns i 3M:s instruktionsmanual för M100 H-basenhät (5908377).

Standarder: SS-EN795:2012 Typ B, OSHA 1910.140, OSHA 1926.502

	Nettovikt	Stödkonstruktion
8530873	1 335 lb (605 kg)	4 035 lb (1 830 kg) + M100 svängbommens vikt



Komponentlista				
	Komponent-nummer	Beskrivning	Material	Antal
①	9515131	Plattkåpa	Stål	2
②	9515116	Varningsetikett	Polyester	1
③	9515058	Nivåbubbla	Plast	2
④	9514429	ID-etikett	Polyester	1
⑤	9513627	#4 skruv	Stål	4
⑥	9504314	3/8-tums x 3/4-tums bult	Stål	12
⑦	9504221	1/2-tums bricka	Stål	6
⑧	9501793	3/8-tums bricka	Stål	12
⑨	8550335	Stödande svetskonstruktion	Stål	2
⑩	8549908	Mittensvetskonstruktion	Stål	1
⑪	8510034	1/2-tums x 4 1/2-tums bult	Stål	6



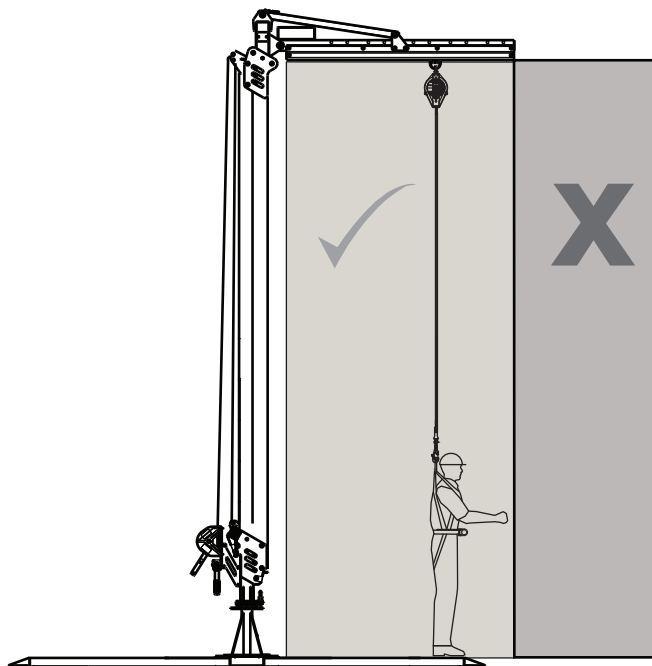
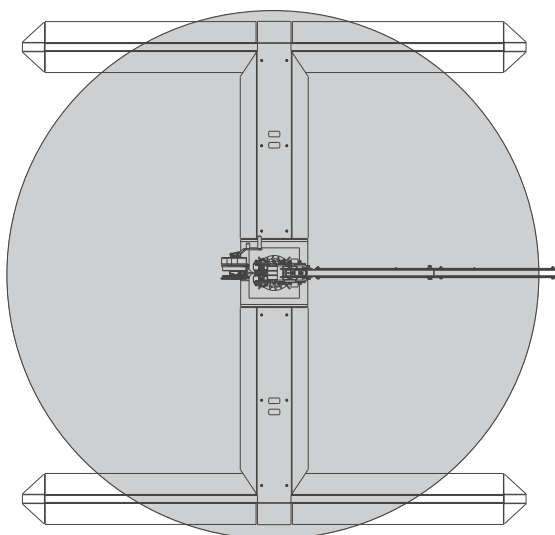
M100 H-basenhetsens arbetsområde
TEKNISKT DATABLAD: 8530873



Fallskydd

TILLÄMPNING:

Diagrammet nedan visar arbetsområdet för M100 H-basenhetsen.



M100 gaffelficksats

TEKNISKT DATABLAD: 8530911

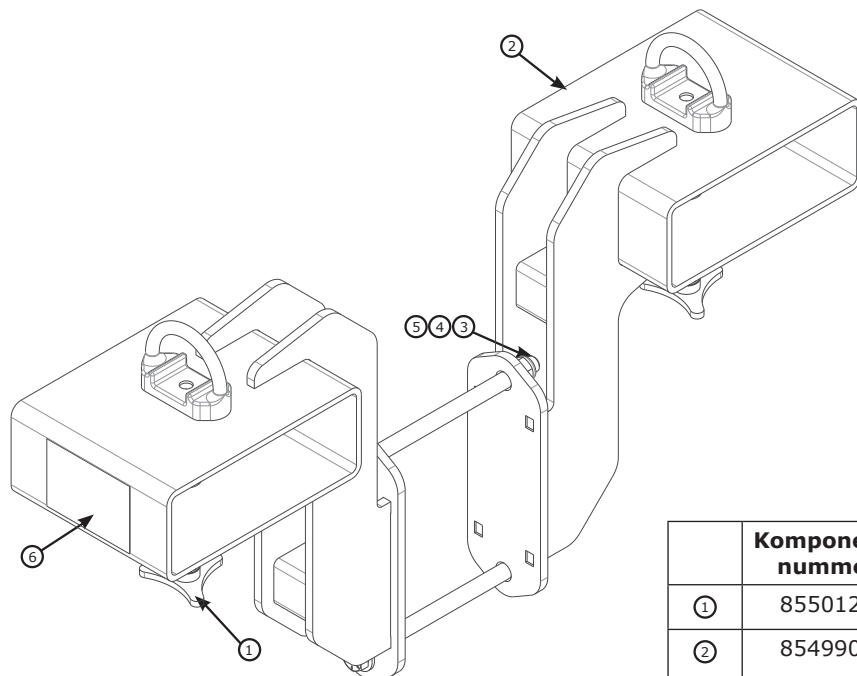


Fall IFallskydd

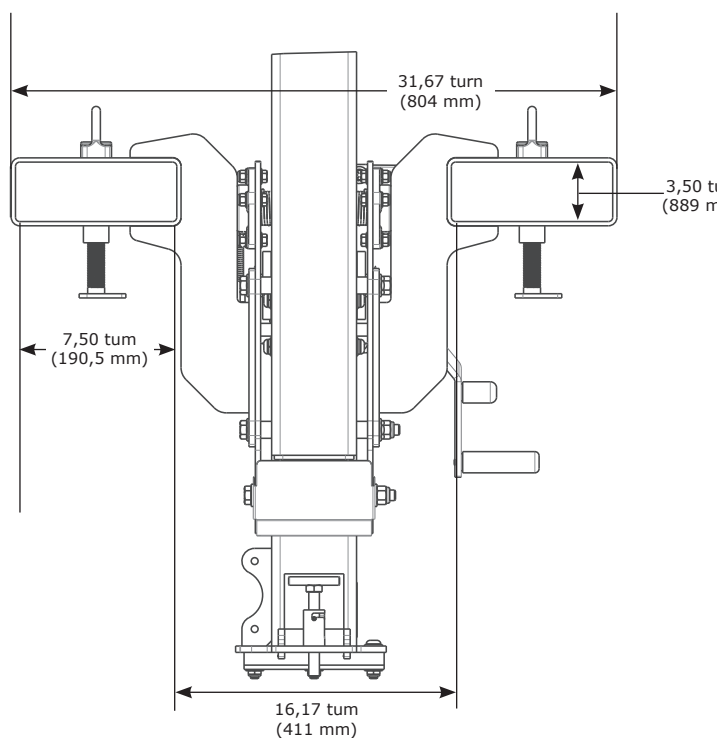
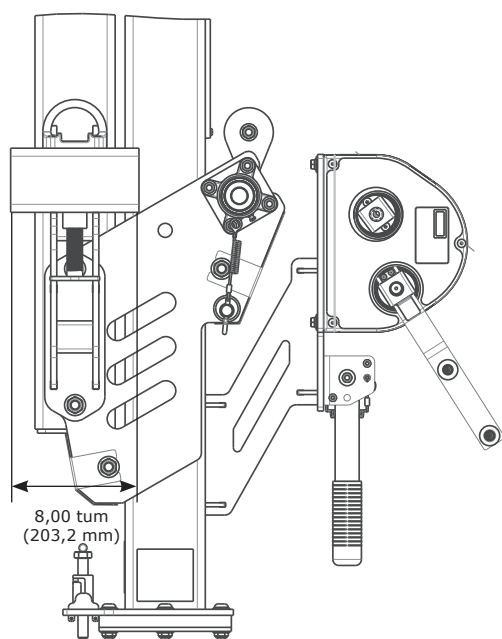
TILLÄMPNING:

Gaffelficksatsen M100 är utformad för transport av den justerbara svängbommen.

Mer information om produktinstallation finns i 3M:s instruktionsmanual för M100 jibarm, justerbar (5908371).



	Komponent-nummer	Komponent	Antal
①	8550127	Trekantsskruv	2
②	8549905	Gaffelfickans svetskonstruktion	2
③	9506594	5/8-tums sexkantsmutter	2
④	8513759	5/8-tums bult	2
⑤	4195226	5/8-tums bricka	4
⑥	9515122	Användaretikett	1
	9500146	Kedjelänk	2
	8517096	Kedja	10 ft





坠落防护

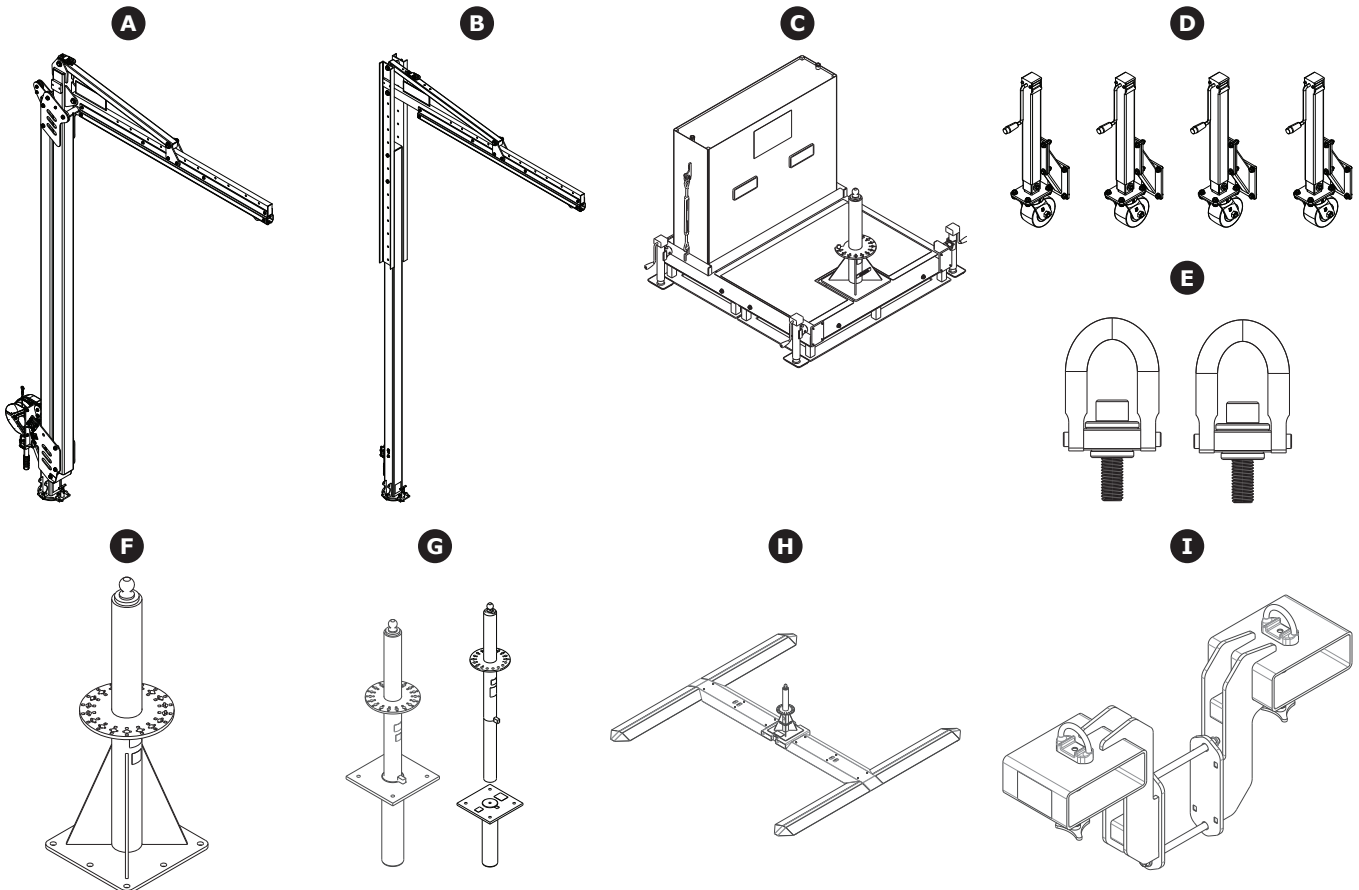


OSHA

3M™ DBI-SALA® Flexiguard™
模块化臂架系统
M100

技术数据表包
5908525 修订版 D

插图编号	技术数据表	描述	页码
A	8530874	10 英尺-15 英尺 (3.0 米-4.6 米) 可调吊臂	2
	8530875	12.5 英尺-20 英尺 (3.8 米-6.1 米) 可调吊臂	2
	8530876	15 英尺-25 英尺 (4.6 米-7.6 米) 可调吊臂	2
	8530877	17.5 英尺-30 英尺 (5.3 米-9.1 米) 可调吊臂	2
B	8530882	15 英尺-20 英尺 (4.6 米-6.1 米) 半固定吊臂	4
	8530883	20 英尺-25 英尺 (6.1 米-7.6 米) 半固定吊臂	4
	8530884	25 英尺-30 英尺 (7.6 米-9.1 米) 半固定吊臂	4
C	8530869	未填充配重基座	6
	8530870	已填充配重基座	6
D	8530908	配重基座千斤顶	8
E	8530914	配重基座吊环	8
F	8530871	地面安装基座	10
G	8530872, 8530918, 8530919	嵌入安装基座	11
H	8530873	压入式 H 形基座	13
I	8530911	叉槽套件	15



模块化可调悬臂

技术数据表: 8530874-8530877



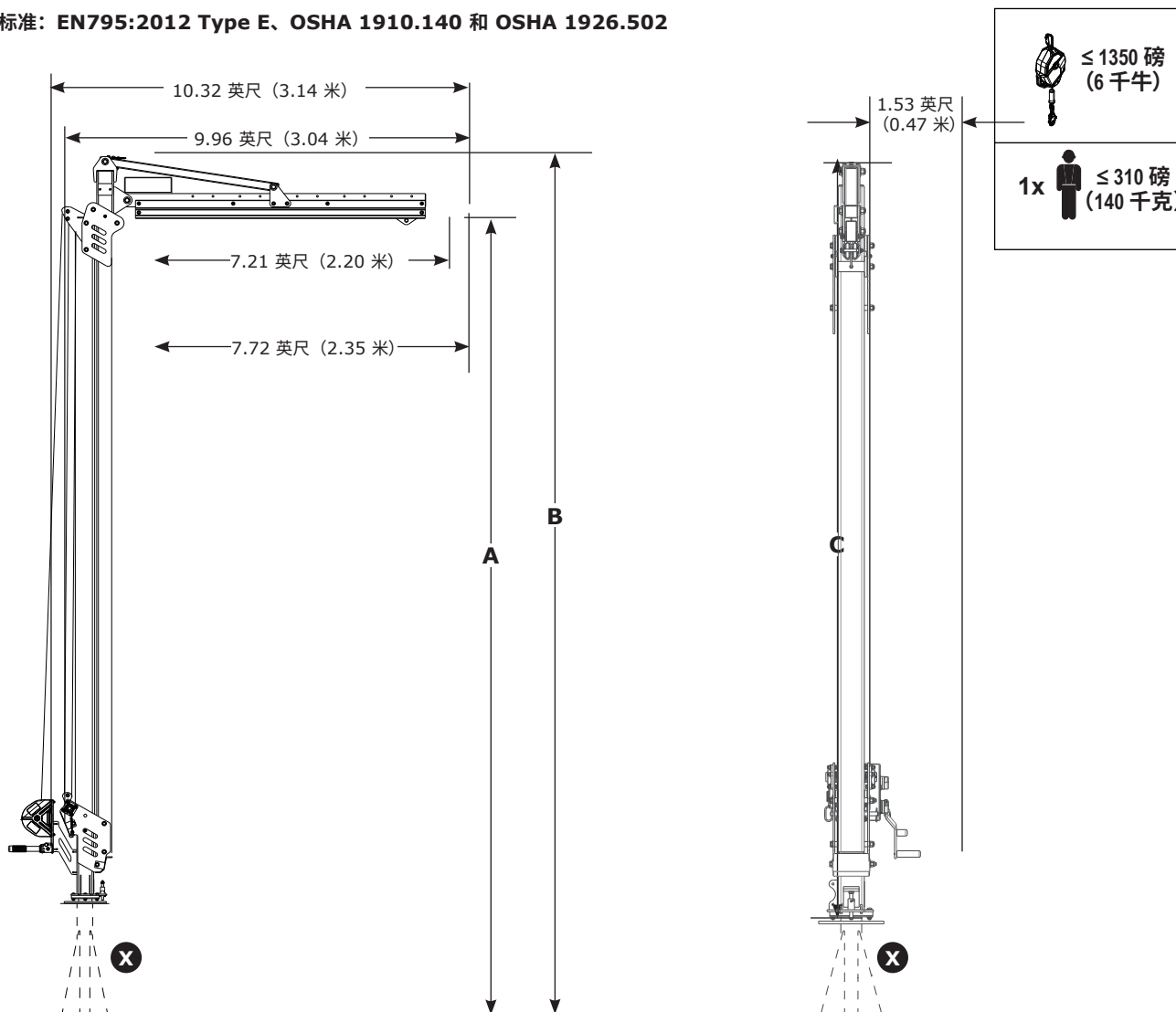
Fall Protection

应用:

M100 模块化悬臂可为坠落防护系统提供挂点连接点。

有关产品安装的详细信息, 请参阅 3M M100 悬臂说明手册 (5908371)。

标准: EN795:2012 Type E、OSHA 1910.140 和 OSHA 1926.502



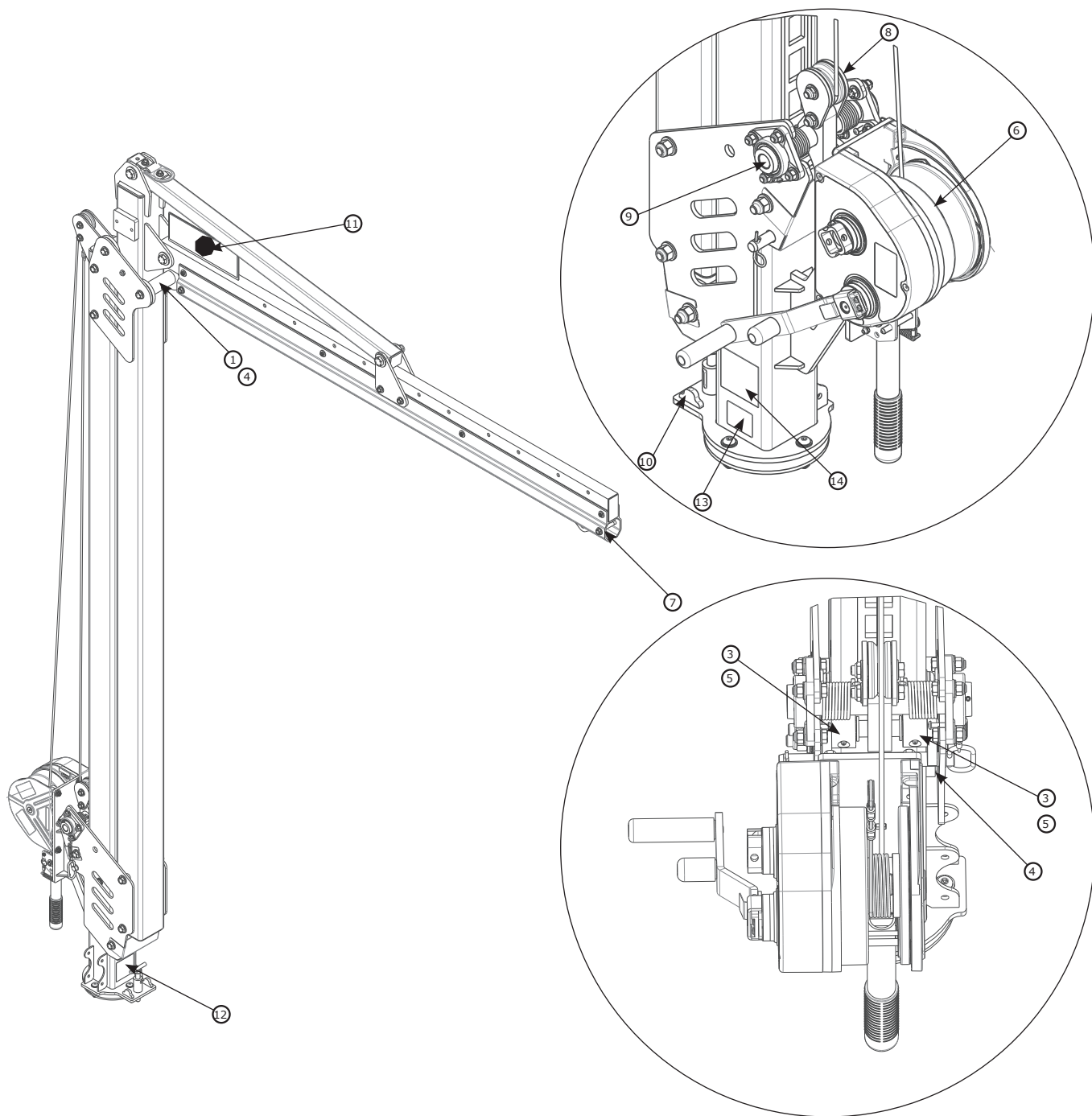
	A	B	C	磅 (千克)
8530874	10.0 英尺 - 15.0 英尺 (3.0 米 - 4.6 米)	11.6 英尺 - 16.6 英尺 (3.5 米 - 5.0 米)	9.8 英尺 - 14.8 英尺 (3.0 米 - 4.5 英尺)	568 磅 (258 千克)
8530875	12.5 英尺 - 20.0 英尺 (3.8 米 - 6.1 米)	14.1 英尺 - 21.6 英尺 (4.3 米 - 6.6 米)	12.2 英尺 - 19.7 英尺 (3.7 米 - 6 米)	638 磅 (289 千克)
8530876	15.0 英尺 - 25.0 英尺 (4.6 米 - 7.6 米)	16.6 英尺 - 26.6 英尺 (5.0 米 - 8.1 米)	14.8 - 24.8 英尺 (4.5 米 - 7.6 米)	727 磅 (330 千克)
8530877	17.5 英尺 - 30.0 英尺 (5.3 米 - 9.1 米)	19.1 英尺 - 31.6 英尺 (5.8 米 - 9.6 米)	17.3 英尺 - 29.8 英尺 (5.3 米 - 9.1 米)	805 磅 (365 千克)

模块化可调悬臂组件

技术数据表：8530874-8530877



Fall Protection



组件列表				
部件编号	产品描述	材质	数量	
①	8549907	宽滚轮	尼龙	3
②	8549864	宽滚轮垫片	304 不锈钢	3
③	8550327	窄滚轮	尼龙	2
④	9514703	侧滚轮	尼龙	8
⑤	8550215	窄滚轮垫片	304 不锈钢	2
⑥	8549930	绞盘	钢	1
⑦	8521711	滑梭	钢和尼龙	1

组件列表				
部件编号	产品描述	材质	数量	
⑧	8550225	锁定机构 (仅限授权维修)	钢和尼龙	1
⑨	9515138	轴承	钢	2
⑩	8550125	旋转挡块	钢	2
⑪	9515111	3M 标签	聚酯	2
⑫	9515101	旋转标签	聚酯	1
⑬	9514429	ID 标签	聚酯	1
⑭	9515102	用户标签	聚酯	1

模块化半固定悬臂

技术数据表: 8530882-8530884



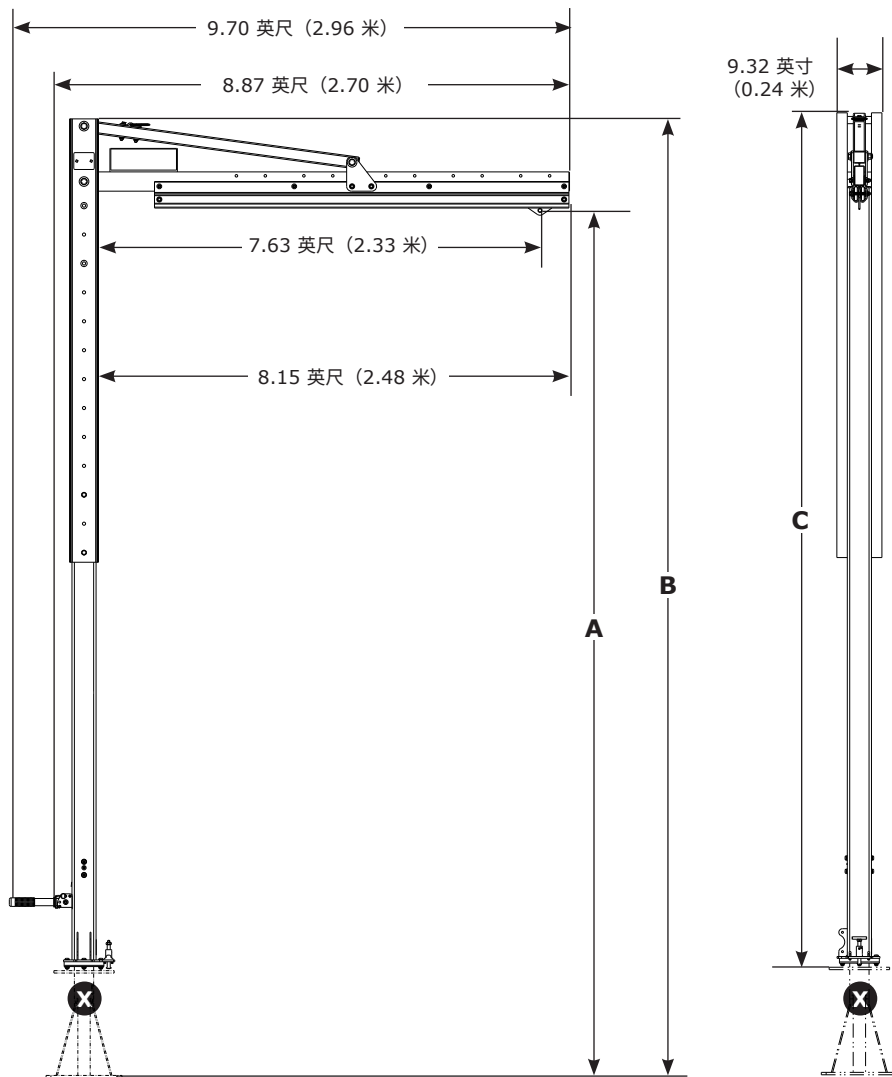
Fall Protection

应用:

M100 模块化悬臂可为坠落防护系统提供挂点连接点。


有关产品安装的详细信息, 请参阅 3M M100 悬臂说明手册 (5908371)。

标准: EN795:2012 Type E、OSHA 1910.140 和 OSHA 1926.502





≤ 1350 磅
(6 千牛)



1x ≤ 310 磅
(140 千克)

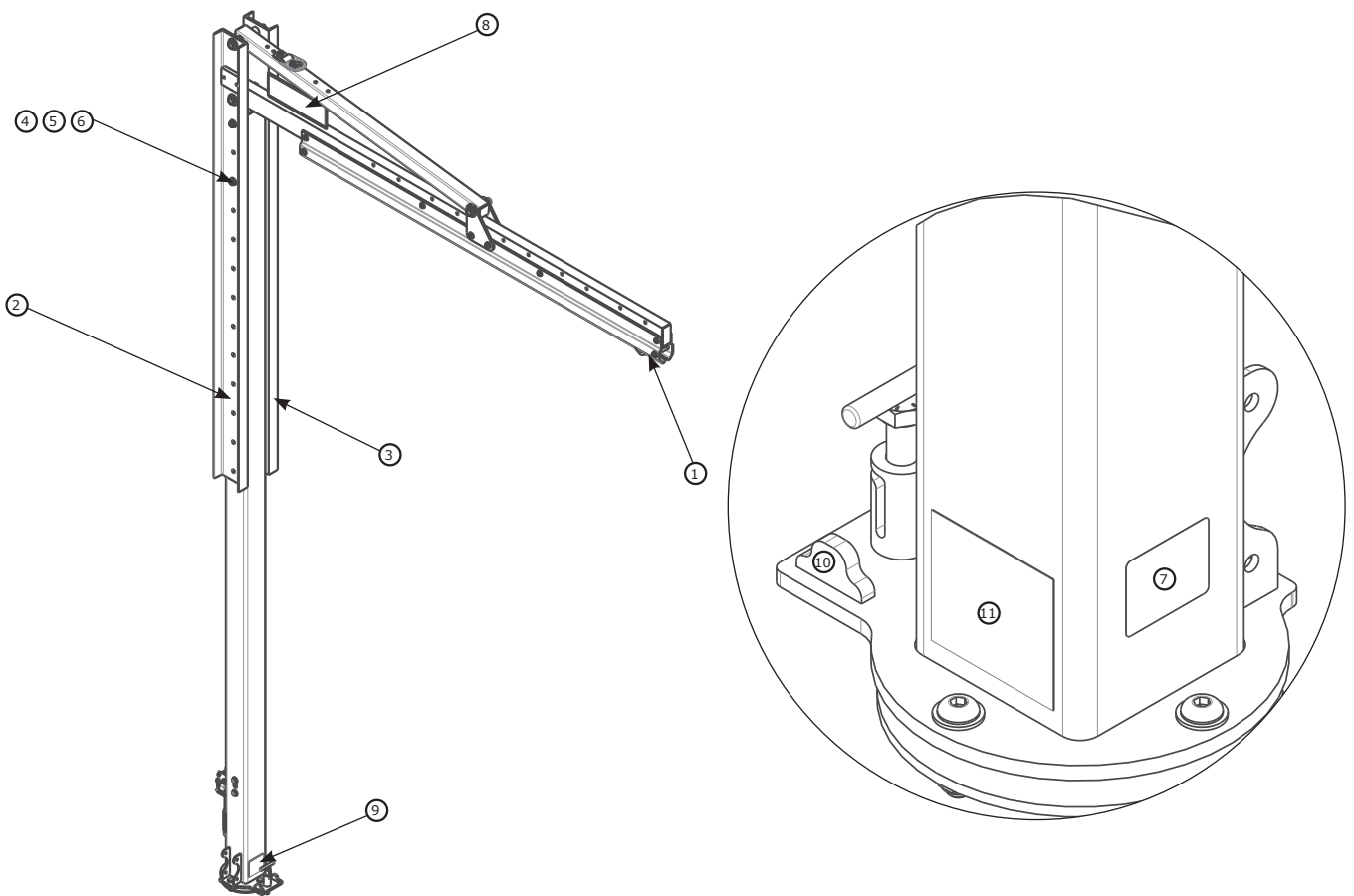
	A	B	C	磅 (千克)
8530882	15.0 英尺 - 20.0 英尺 (4.6 米 - 6.1 米)	16.6 英尺 - 21.6 英尺 (5.0 米 - 6.0 米)	14.70 英尺 - 19.70 英尺 (4.5 米 - 6.0 米)	504 磅 (229 千克)
8530883	20.0 英尺 - 25.0 英尺 (6.1 米 - 7.6 米)	21.6 英尺 - 26.6 英尺 (6.6 米 - 8.1 米)	19.70 英尺 - 24.70 英尺 (6.0 米 - 7.5 米)	582 磅 (264 千克)
8530884	25.0 英尺 - 30.0 英尺 (7.6 米 - 9.1 米)	26.6 英尺 - 31.6 英尺 (6.6 米 - 9.6 米)	24.70 英尺 - 29.70 英尺 (7.5 米 - 9.0 米)	660 磅 (299 千克)
6" (152 毫米) 调整增量				

模块化半固定悬臂组件

技术数据表：8530882-8530884



Fall Protection



部件编号	产品描述	材质	数量
①	8521711 滑梭	不锈钢、钢和尼龙	1
②	8549931 救援固定板	钢	1
③	8550238 固定板	钢	1
④	9509020 5/8" X 7" 螺栓	钢	2
⑤	4195226 5/8" 垫圈	钢	4
⑥	9506594 5/8" 螺母	钢	2
⑦	9514429 ID 标签	聚酯	1

部件编号	产品描述	材质	数量
⑧	9515111 3M 标签	聚酯	2
⑨	9515101 旋转标签	聚酯	1
⑩	8550125 旋转挡块	钢	2
⑪	9515102 用户标签	聚酯	1

M100 配重基座

技术数据表: 8530869、8530870



Fall Protection

应用:

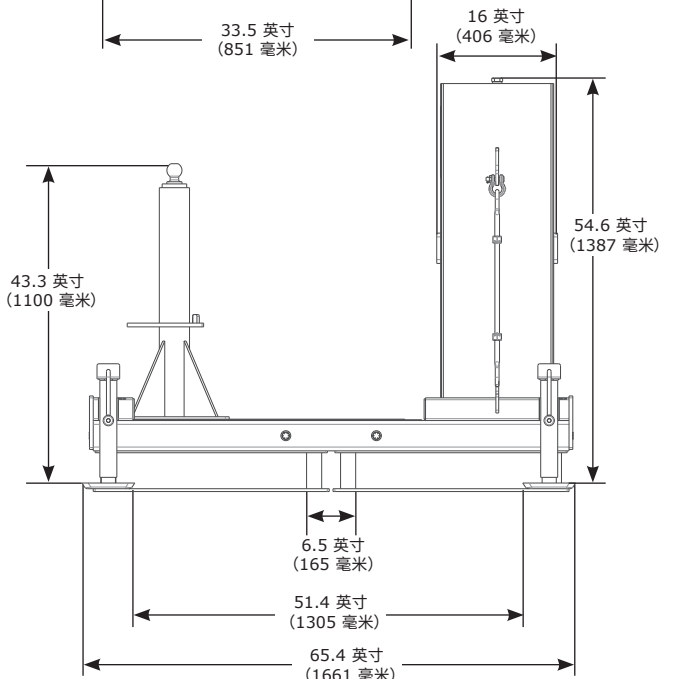
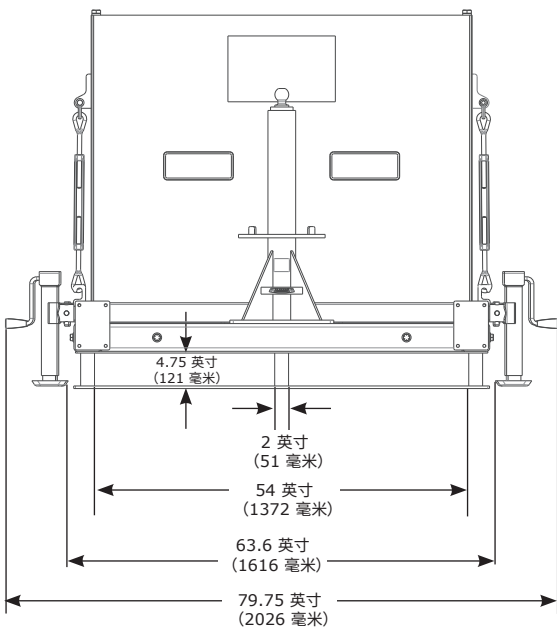
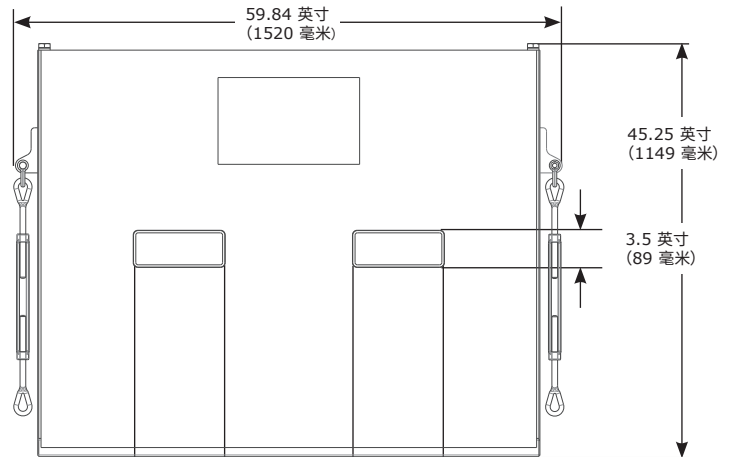
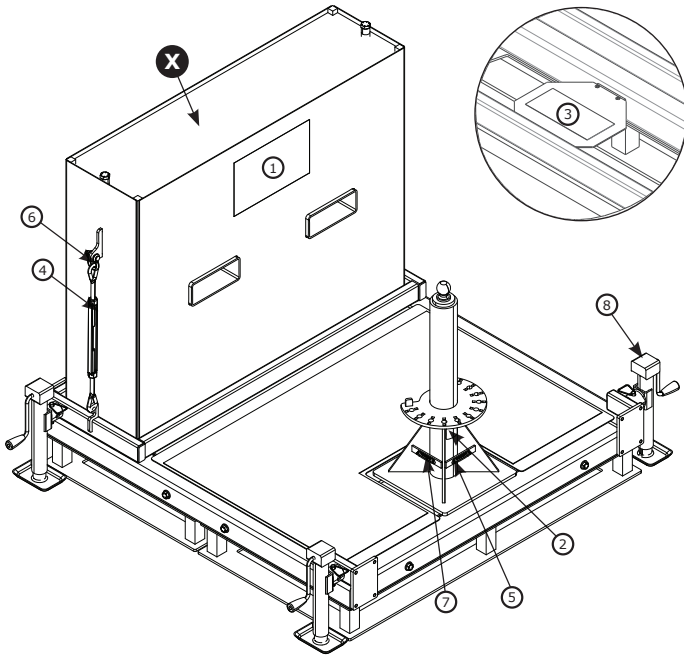
配重基座可装填混凝土, 用作 3M™ DBI-SALA® Flexiguard™ 模块化悬臂系统 M100 的固定点。

有关产品安装的详细信息, 请参阅 3M M100 混凝土基座说明手册 (5908373)。

标准: EN795:2012 Type E、OSHA 1910.140 和 OSHA 1926.502

	X 4,000 psi (30 MPa)	支撑结构要求	净重
8530869		6,895 磅 (3,128 千克)	1,497 磅 (679 千克)
8530870	✓	+ M100 悬臂重量	4,195 磅 (1,903 千克)

组件列表				
	部件编号	产品描述	材质	数量
①	9515104	用户标签	聚酯	1
②	9514429	ID 标签	聚酯	1
③	9515105	警告标签	聚酯	1
④	8520577	螺旋扣	钢	2
⑤	9513627	#4 螺丝	钢	4
⑥	9501794	钩环	钢	2
⑦	9515058	气泡水平仪	塑料	2
⑧	9510985	千斤顶	钢	4

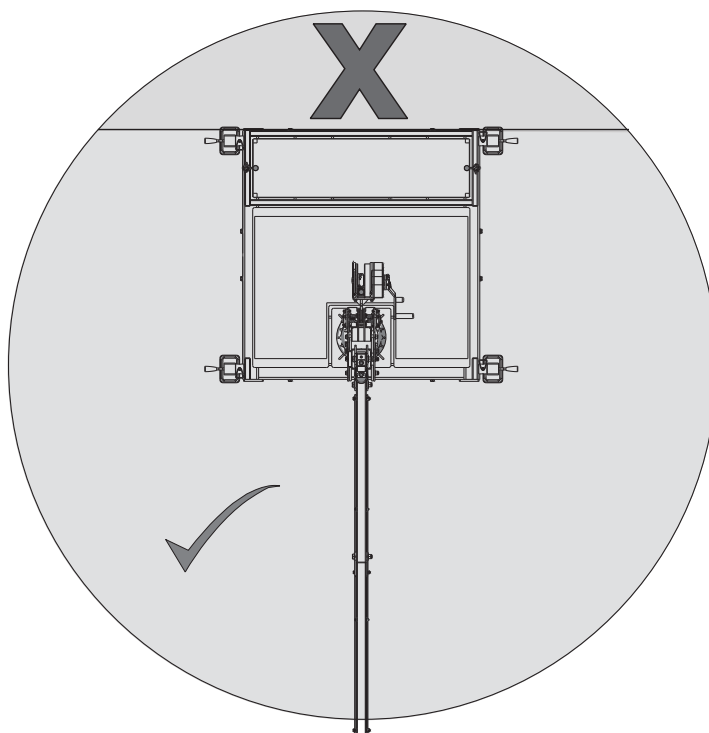
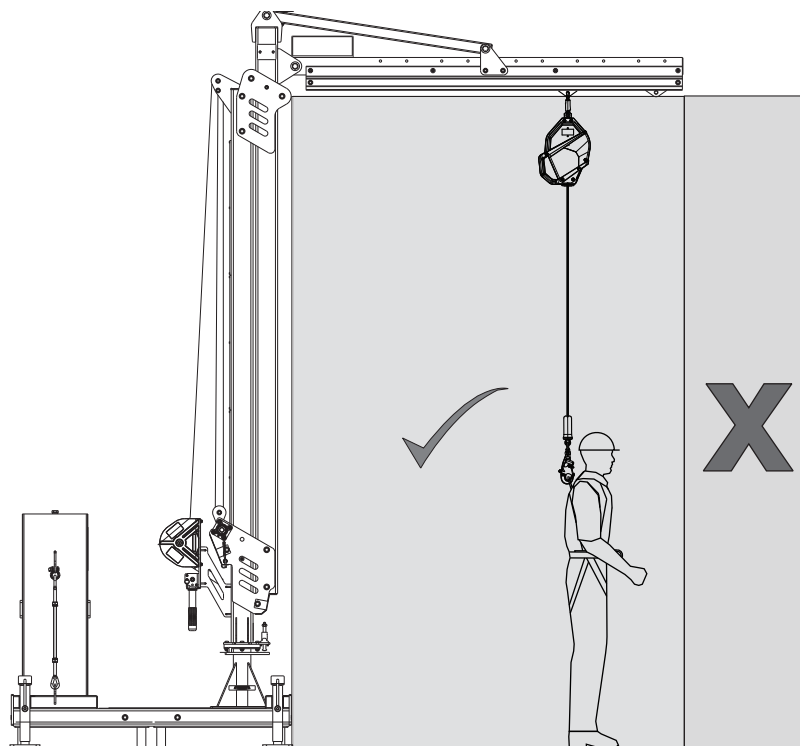


M100 配重基座工作区域
技术数据表：8530869、8530870



应用：

有关 M100 混凝土基座的工作区域，请参阅下图。

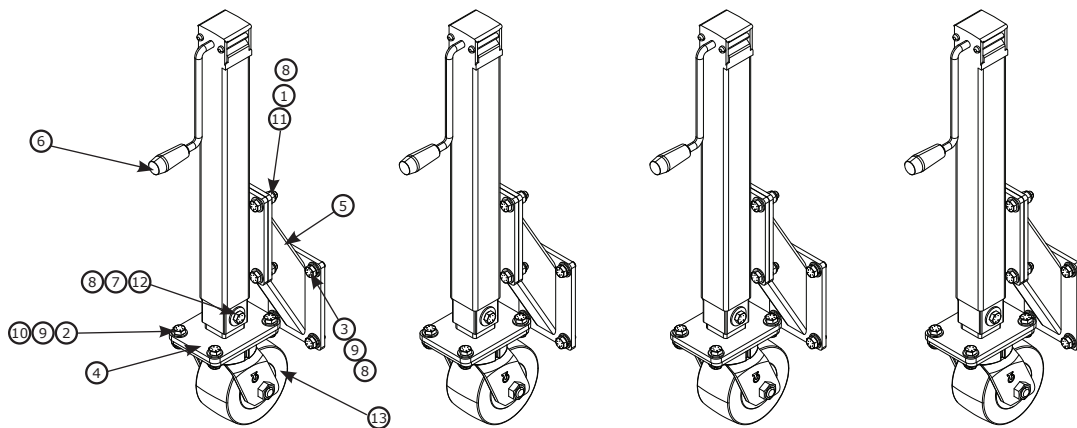


M100 配重基座配件

技术数据表: 8530908、8530914

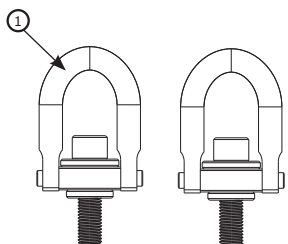
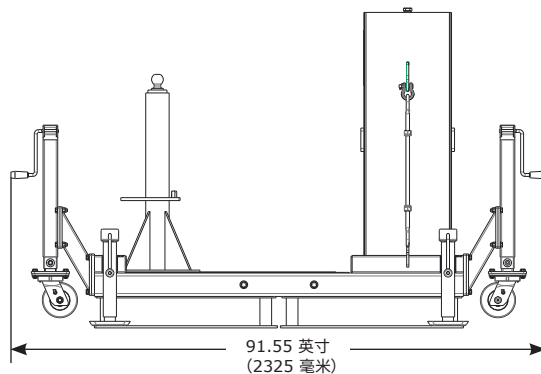


Fall Protection

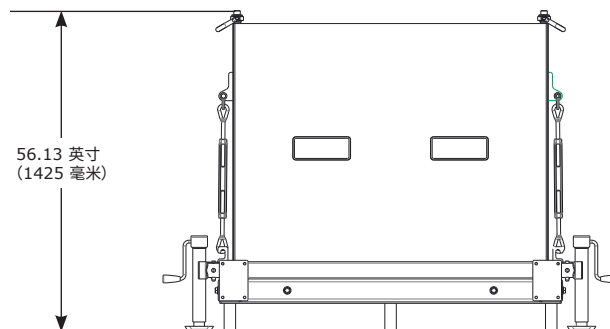


重量	
8530908	152 磅 (69 千克)

组件列表				
部件编号	产品描述	材质	数量	
①	8510037	1/2" 垫圈	钢	80
②	8512460	1/2" X 1 1/4" 螺栓	钢	16
③	8518432	1/2" x 1" 螺栓	钢	16
④	8550153	轮子焊接件	钢	4
⑤	8550155	斜撑焊接件	钢	4
⑥	8550156	千斤顶	钢	4
⑦	9501243	1/2" 垫圈	钢	8
⑧	9501831	1/2" 六角螺母	钢	20
⑨	9504221	1/2" 垫圈	钢	16
⑩	9504813	1/2" 六角螺母	钢	16
⑪	9509276	1/2" x 1 3/4" 螺栓	钢	16
⑫	9510153	1/2" x 3 1/4" 螺栓	钢	4
⑬	9515081	脚轮	钢和聚氨酯	4



重量	
8530914	6.0 磅 (3.0 千克)




组件列表				
部件编号	产品描述	材质	数量	
①	9512574	吊环	钢	2

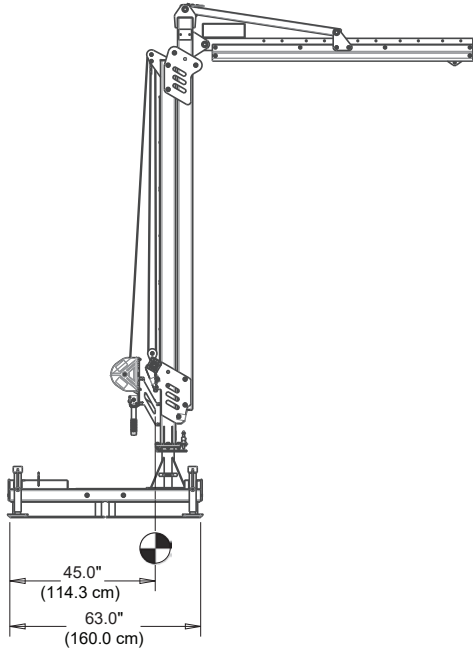
M100 配重基座重心


技术数据表: 8530869、8530870

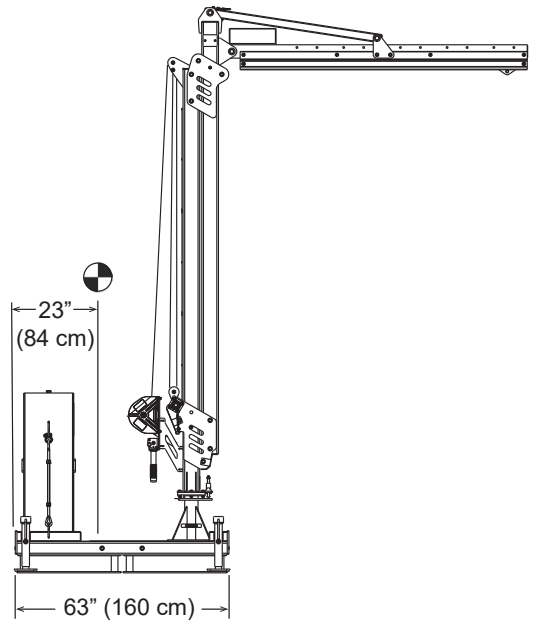



Fall Protection

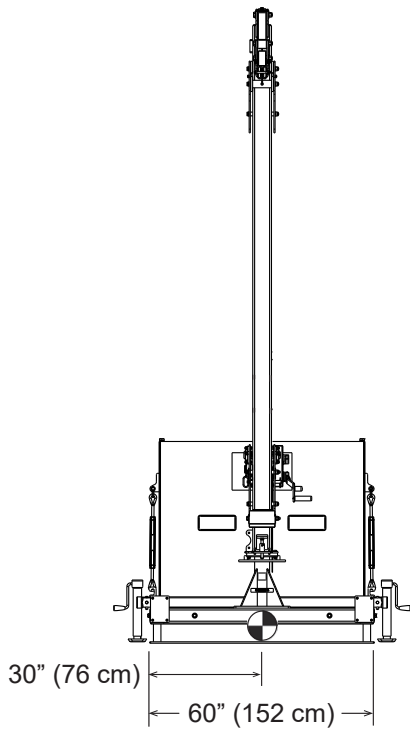
8530870	8530877
 .lb (kg)	1,905 磅 (864 千克)




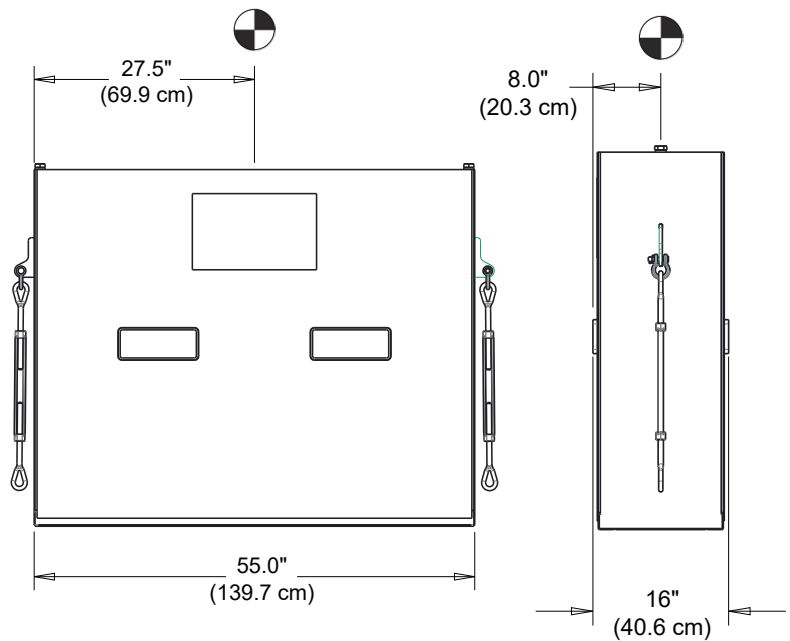
8530870	8530877
 .lb (kg)	5,000 磅 (2,268 千克)



8530870	8530877
 .lb (kg)	5,000 磅 (2,268 千克)



 .lb (kg)	3,095 磅 (1,404 千克)
--	-----------------------



M100 地面安装基座

技术数据表: 8530871



Fall Protection

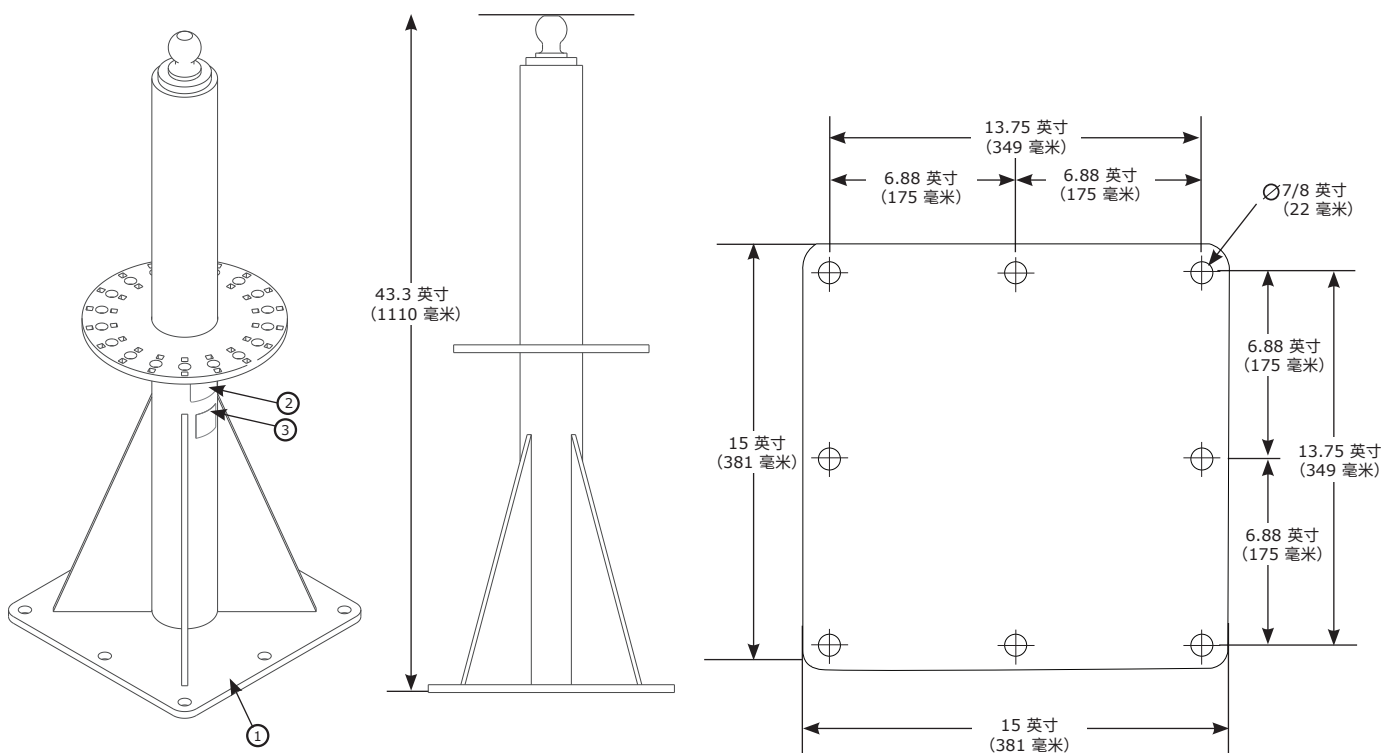
应用:

地面安装基座可锚固在适用的安装结构上, 用作 3M 批准的模块化悬臂系统 M100 的固定点。

有关产品安装的详细信息, 请参阅 3M M100 地面安装基座说明手册 (5908370)。

标准: EN795:2012 Type A、OSHA 1910.140 和 OSHA 1926.502

	净重
8530871	203 磅 (92 千克)



组件列表				
	部件编号	产品描述	材质	数量
①	8549923	底座焊接件	钢	1
②	9514429	ID 标签	聚酯	1
③	9515113	用户标签	聚酯	1

安装要求		
紧固件最小抗拔力	安装结构最小扭矩载荷	安装结构最小垂直载荷
5,744 磅 (2,606 千克)	255,474 英寸-磅 (28,865 牛-米)	2,700 磅 (1,225 千克) + M100 悬臂重量

M100 嵌入式基座

技术数据表：8530872、8530918、8530919



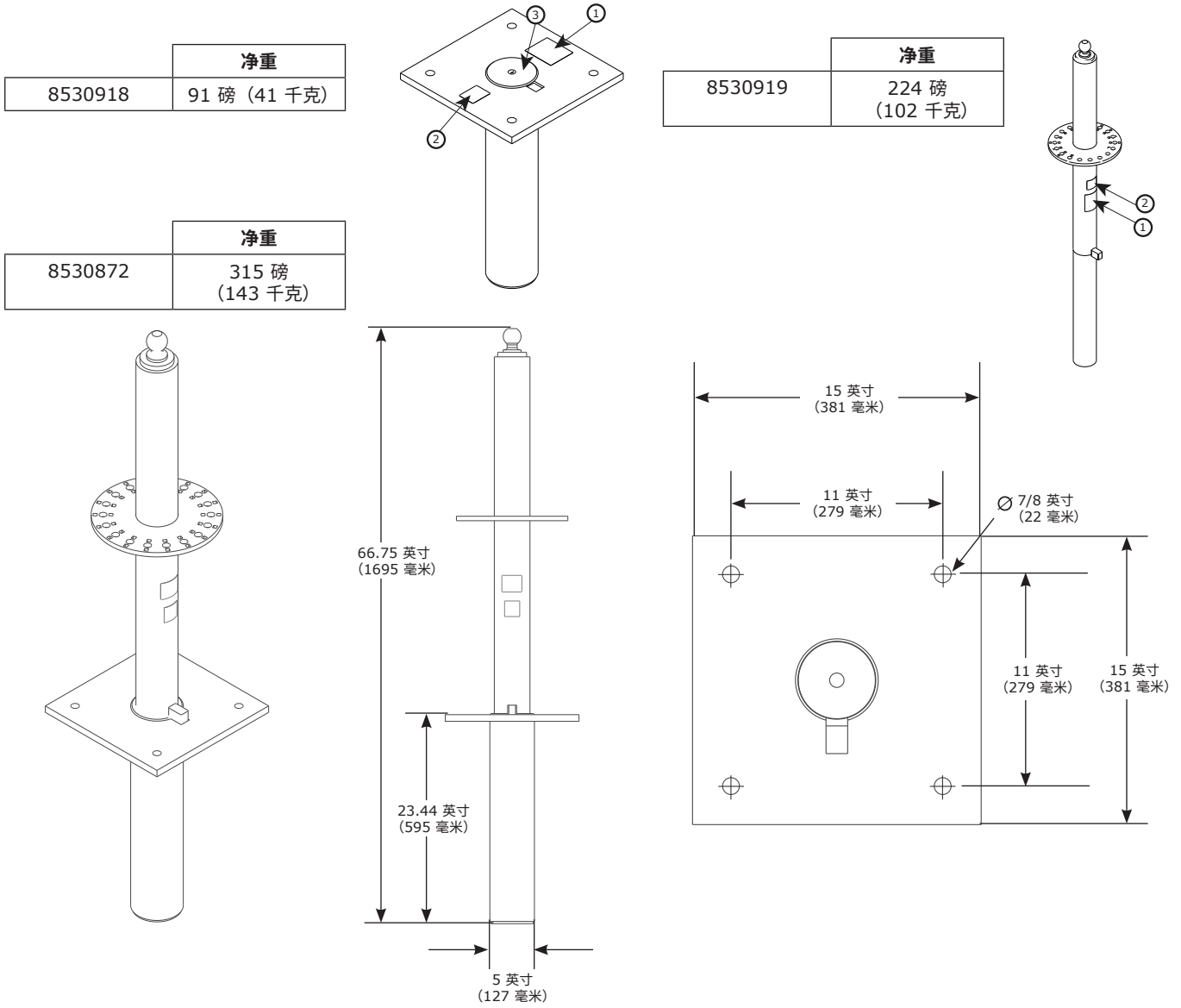
Fall Protection

应用：

嵌入式基座可锚固在适用的安装结构上，用作 3M 批准的模块化臂架系统 M100 安装点。

有关产品安装的详细信息，请参阅 3M M100 嵌入式基座说明手册 (5908370)。

标准：EN795:2012 Type A、OSHA 1910.140 和 OSHA 1926.502



组件列表				
	部件编号	产品描述	材质	数量
①	9515113	用户标签	聚酯	1
②	9514429	ID 标签	聚酯	1
③	9507673	基座盖	不锈钢和橡胶	1

安装要求	
安装结构最小扭矩载荷	安装结构最小垂直载荷
255,474 英寸-磅 (28,865 牛-米)	2,700 磅 (1,225 千克) + M100 悬臂重量

M100 地面安装基座工作区域
技术数据表：8530871、8530872

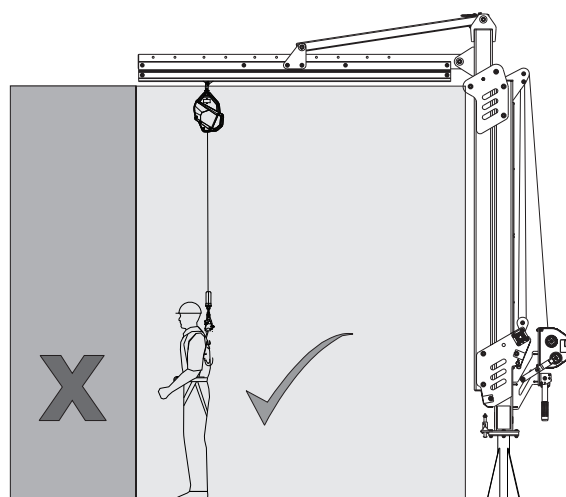
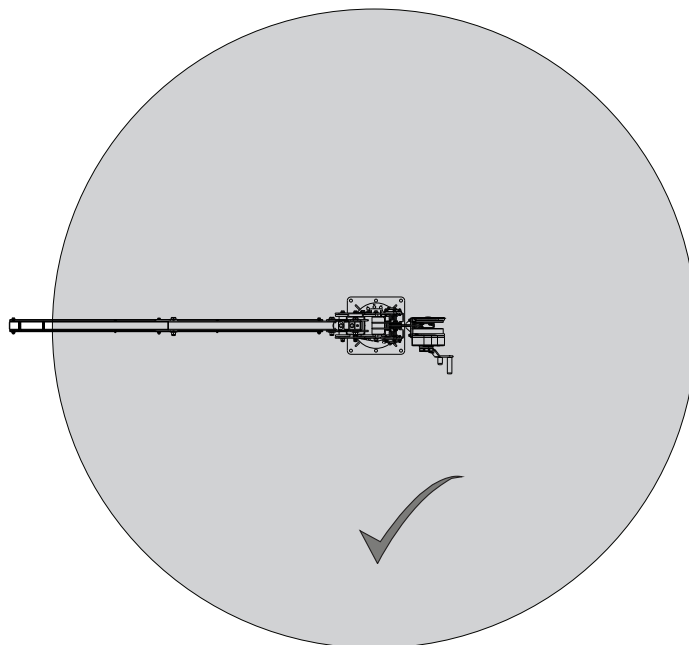
3M

DBI
SALA

Fall Protection

应用：

有关地面安装基座的工作区域，请参阅下图。



M100 H型基座

技术数据表: 8530873



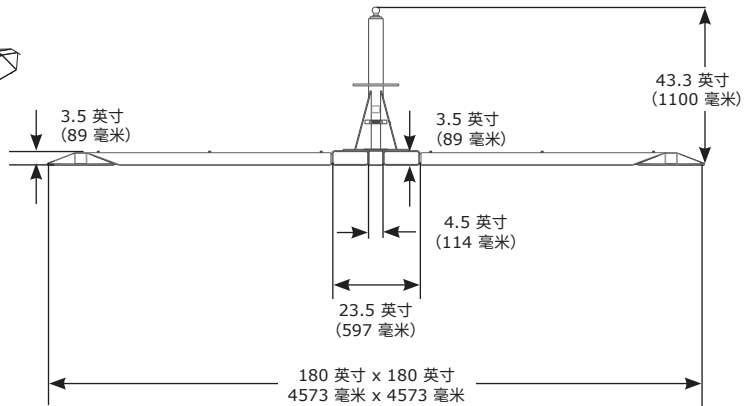
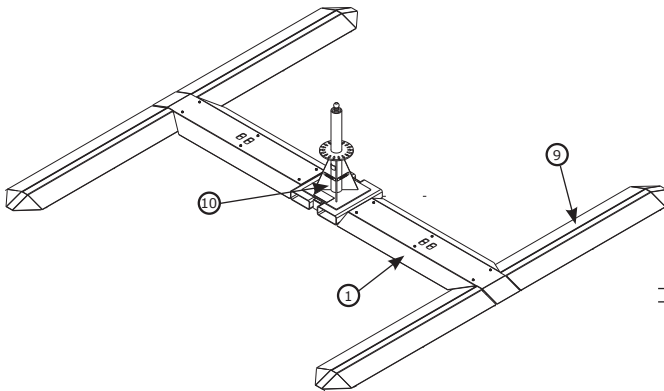
应用:

H型基座 可用作 3M™ DBI-SALA® Flexiguard™ 模块化悬臂系统 M100 的固定点。

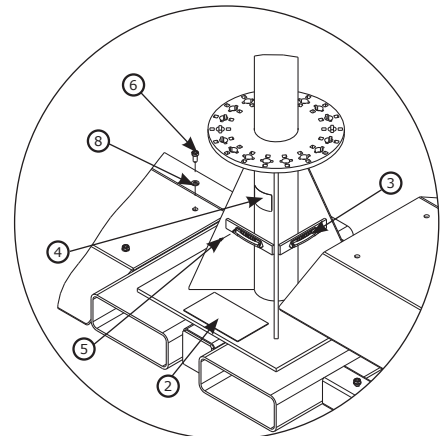
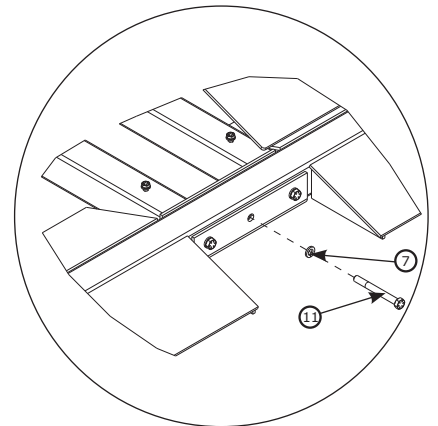
有关产品安装的详细信息, 请参阅 3M M100 H型基座说明手册 (5908377)。

标准: EN795:2012 Type B、OSHA 1910.140 和 OSHA 1926.502

	净重	支撑结构
8530873	1,335 磅 (605 千克)	4,035 磅 (1,830 千克) + M100 悬臂重量



组件列表				
	部件编号	产品描述	材质	数量
①	9515131	盖板	钢	2
②	9515116	警告标签	聚酯	1
③	9515058	气泡水平仪	塑料	2
④	9514429	ID 标签	聚酯	1
⑤	9513627	#4 螺丝	钢	4
⑥	9504314	3/8" x 3/4" 螺栓	钢	12
⑦	9504221	1/2" 垫圈	钢	6
⑧	9501793	3/8" 垫圈	钢	12
⑨	8550335	支腿焊接件	钢	2
⑩	8549908	中部基座焊接件	钢	1
⑪	8510034	1/2" x 4 1/2" 螺栓	钢	6



M100 H型基座工作区域

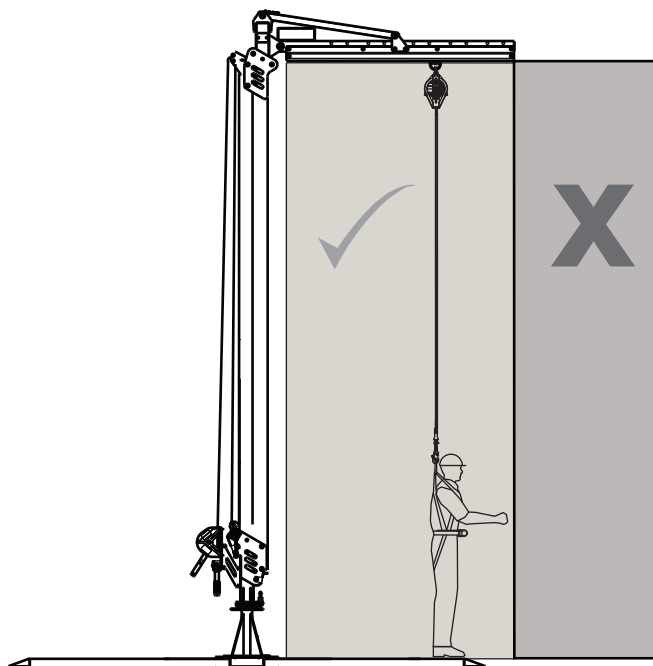
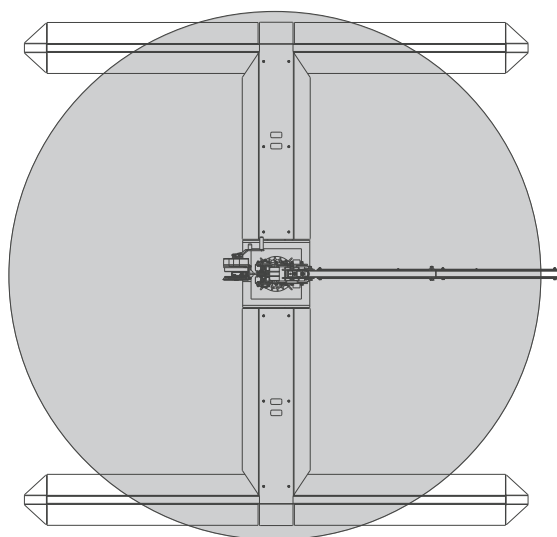
技术数据表：8530873



Fall Protection

应用：

有关 M100 H型基座工作区域，请参阅下图。



M100 叉车槽套件

技术数据表: 8530911

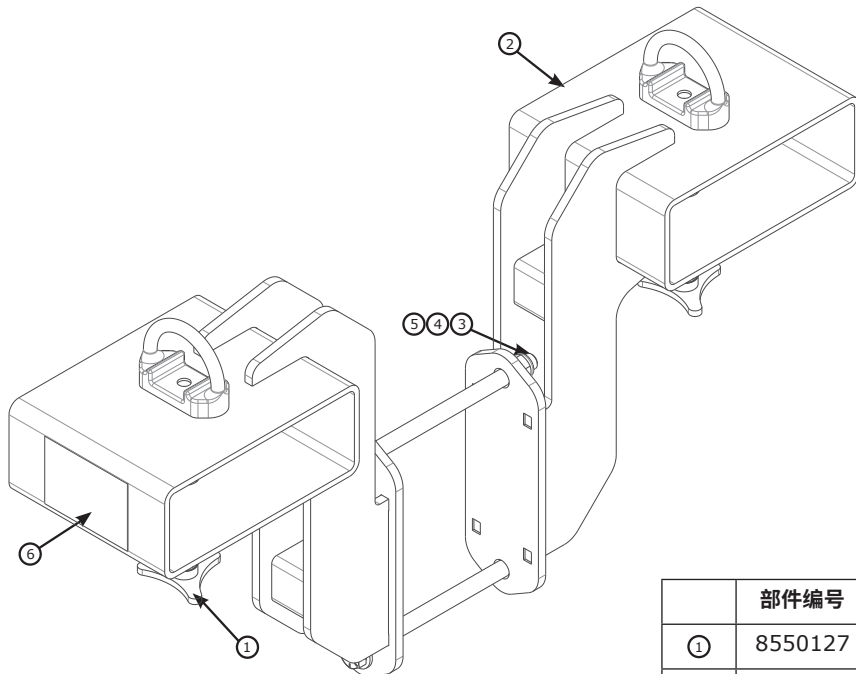


Fall Protection

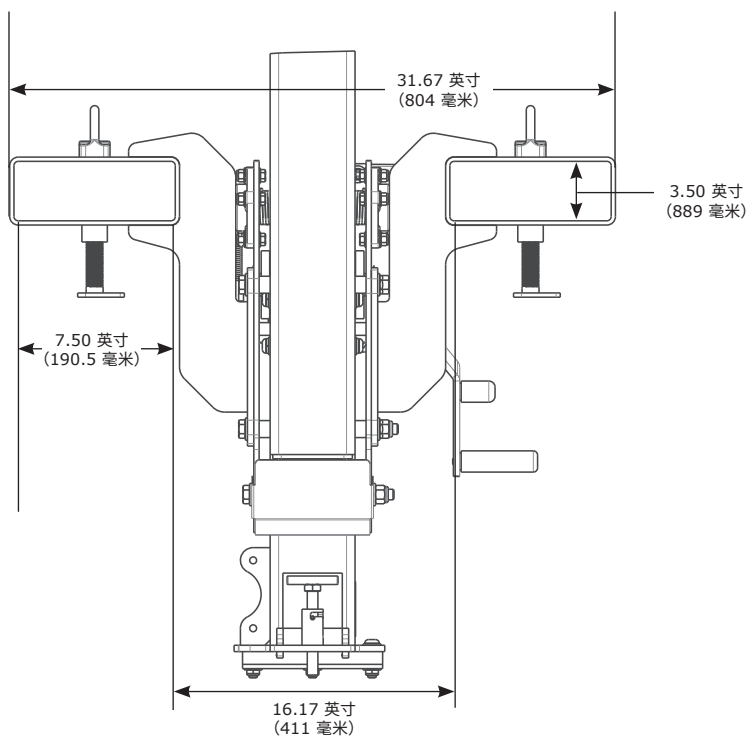
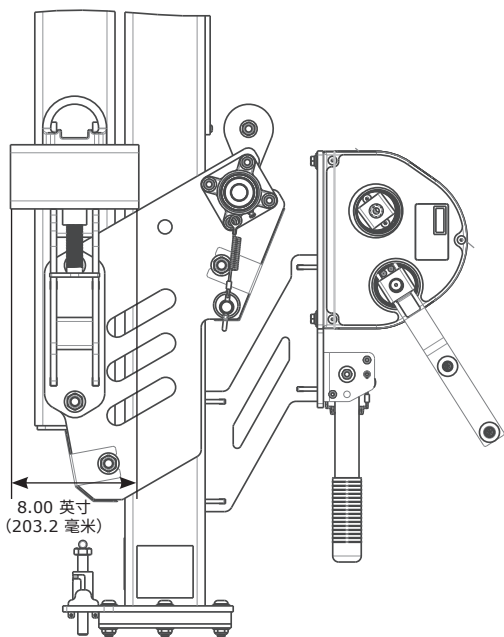
应用:

M100 叉车槽套件是为运输可调悬臂而设计。

有关产品安装的详细信息, 请参阅 3M M100 可调悬臂说明手册 (5908371)。



部件编号	组件	数量
① 8550127	三角头螺钉	2
② 8549905	叉车槽焊接件	2
③ 9506594	5/8" 六角螺母	2
④ 8513759	5/8" 螺栓	2
⑤ 4195226	5/8" 垫圈	4
⑥ 9515122	用户标签	1
9500146	链条连接器	2
8517096	链条	10 英尺





Fall Protection

USA

3833 SALA Way
Red Wing, MN 55066-5005
Toll Free: 800.328.6146
Phone: 651.388.8282
Fax: 651.388.5065
3Mfallprotection@mmm.com

Brazil

Rodovia Anhanguera, km 110
Sumaré - SP
CEP: 13181-900
Brasil
Phone: 0800-013-2333
falecoma3m@mmm.com

Mexico

Av. Santa Fe No. 190
Col. Santa Fe, Ciudad de Mexico
CP 01219, Mexico
Phone: 01 800 120 3636
3msaludocupacional@mmm.com

Canada

260 Export Boulevard
Mississauga, ON L5S 1Y9
Phone: 905.795.9333
Toll-Free: 800.387.7484
Fax: 888.387.7484
3Mfallprotection-ca@mmm.com

EMEA (Europe, Middle East, Africa)

EMEA Headquarters:
Le Broc Center
Z.I. 1re Avenue - BP15
06511 Carros Le Broc Cedex
France
Phone: + 33 04 97 10 00 10
Fax: + 33 04 93 08 79 70
informationfallprotection@mmm.com

Australia & New Zealand

137 McCredie Road
Guildford
Sydney, NSW, 2161
Australia
Toll-Free : 1800 245 002 (AUS)
Toll-Free : 0800 212 505 (NZ)
3msafetyaucs@mmm.com

Asia

Singapore:
1 Yishun Avenue 7
Singapore 768923
Phone: +65-6450 8888
Fax: +65-6552 2113
TotalFallProtection@mmm.com

China:

38/F, Maxdo Center, 8 Xing Yi Rd
Shanghai 200336, P R China
Phone: +86 21 62753535
Fax: +86 21 52906521
3MFallProtection-CN@mmm.com

Korea:

3M Korea Ltd
20F, 82, Uisadang-daero,
Yeongdeungpo-gu, Seoul
Phone: +82-80-033-4114
Fax: +82-2-3771-4271
TotalFallProtection@mmm.com

Japan:

3M Japan Ltd
6-7-29, Kitashinagawa, Shinagawa-ku, Tokyo
Phone: +81-570-011-321
Fax: +81-3-6409-5818
psd.jp@mmm.com

WEBSITE:
3M.com/FallProtection



EU DECLARATION OF CONFORMITY:
3M.com/FallProtection/DOC