

高耐熱テープ

3M™ ガラスクロステープ 361 / 3M™ アルミ箔テープ 425 /
3M™ PTFEテープ 5490

工場での過酷な作業をサポートできる高耐熱片面テープです。

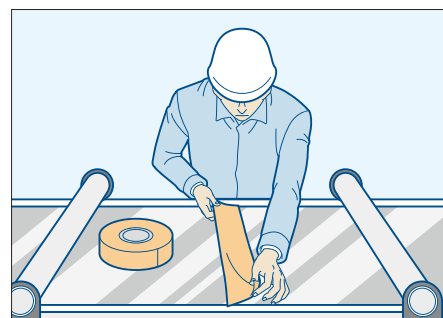
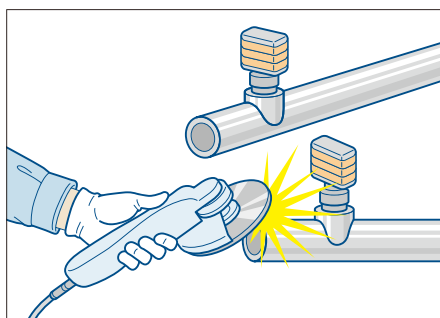


3M™ ガラスクロステープ 361

- 難燃性
- ガラスクロス基材なので強靭です
- 剥がす際に糊残りが少ない

用途例

スパッタや火花からの部材保護、金属シートのつなぎ（スプライス）など

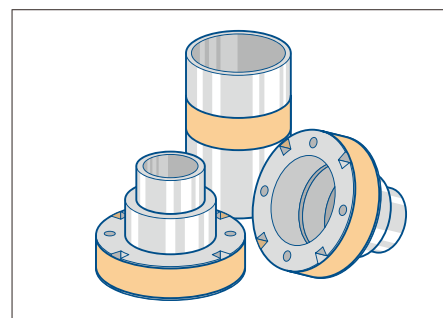
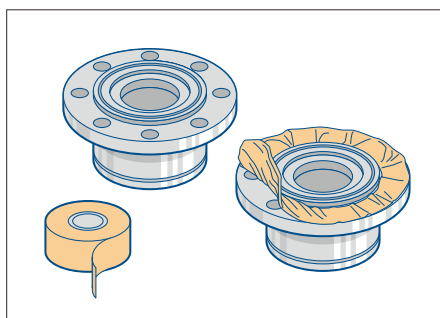


3M™ アルミ箔テープ 425

- 熱反射性
- アルミ箔基材なので追従性が良好です
- メッキ液の中でも使えます

用途例

複雑な形状の塗装やメッキのマスキング、熱源からの部材の保護など

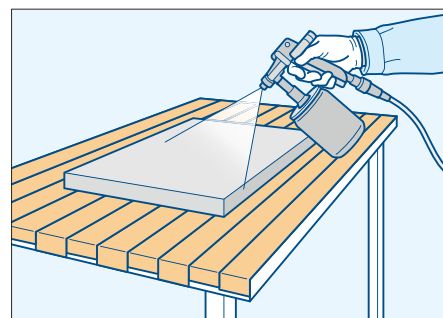
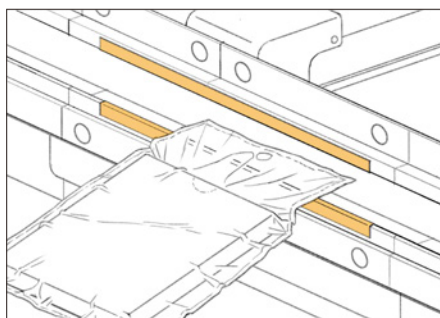


3M™ PTFEテープ 5490

- ものが付着しにくい非粘着性
- PTFE 基材なので柔軟性があります
- 耐薬品性が良好です

用途例

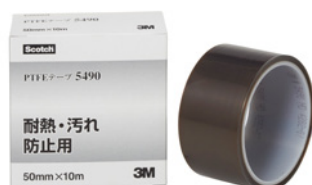
ヒートシール部の保護・付着防止、接着剤塗布工程や印刷工程での接着剤やインクの付着防止、オートクレーブ内など高温化でのマスキングなど



一般特性 ※データは平均値であり、規格値ではございません。

項目	単位	3M™ ガラスクロステープ 361	3M™ アルミ箔テープ 425	3M™ PTFEテープ 5490
推奨使用温度範囲	°C	-54 ~ 232°C	-54 ~ 149°C	-54 ~ 260°C
テープ総厚	mm	0.19	0.11	0.09
基材	-	ガラスクロス	アルミ箔	PTFEフィルム
基材厚み	Mm	0.13	0.07	0.05
粘着剤	-	シリコーン系	アクリル系	シリコーン系
粘着力	N/cm	4.31	5.55	2.55
引張強さ	N/cm	250.8	55	33.3
色	-	白	光沢銀	透明茶
りけい紙	-	なし	なし	なし

製品サイズ・荷姿



5490 個装 (小箱)

製品番号	ロールサイズ		備考
	幅 (mm)	長さ (M)	
361	12.7, 19, 25.4, 50.8	54.8	その他のサイズは、弊社営業担当者または カスタマーコールセンターまでお問い合わせください
	19, 25, 50	10	個装 (小箱)
425	12, 19, 25, 50	55	その他のサイズは、弊社営業担当者または カスタマーコールセンターまでお問い合わせください
	25, 50	10	個装 (小箱)
5490	12.7, 19, 25.4, 50.8	32.9	その他のサイズは、弊社営業担当者または カスタマーコールセンターまでお問い合わせください
	12, 19, 25, 50	10	個装 (小箱)

仕様及び外観は、予告なく変更される事がありますので、ご了承ください。本書に記載してある事項、技術上の資料並びに勧告はすべて、当社の信頼している実験に基づいていますが、その正確性若しくは完全性について絶対的な保証はしません。使用者は使用に先立って製品が自己の用途に適合するか否かを判断し、それに伴う危険と責任もすべて負うものとします。売主及び製造者の義務は不良であることが証明された製品を取り替えることだけであり、それ以外の責任は、ご容赦ください。本書に記載されていない事項若しくは勧告は、売主及び製造者の役員が署名した契約書によらない限り当社は責任を負いません。

3Mは、3M社の商標です。



スリーエム ジャパン株式会社
テープ・接着剤製品事業部

<http://www.3mcompany.jp/tape-adh>

Please Recycle. Printed in Japan.
© 3M 2020. All Rights Reserved.
ITD-285-A(052000)IT

カスタマーコールセンター

製品のお問い合わせはナビダイヤルで

0570-011-511

8:45~17:15 / 月~金 (土日祝年末年始は除く)