

3M



Fall Protection

Rozwiązania dla przestrzeni zamkniętych



Eksperci w dziedzinie dostępu, ewakuacji i ochrony przed upadkiem z wysokości w przestrzeniach zamkniętych.

Przestrzenie zamknięte mogą znajdować się poniżej lub powyżej poziomu podłoża. Spotyka się je w wielu miejscach wykonywania robót. Każdego roku wielu pracowników odnosi obrażenia lub ginie, wykonując swoje codzienne zadania w przestrzeniach zamkniętych lub ograniczonych.

Przestrzenie zamknięte mają wejścia i wyjścia o ograniczonym dostępie, co utrudnia operacje ratunkowe i ewakuacyjne oraz inne działania podejmowane w sytuacjach alarmowych. Te często niebezpieczne środowiska pracy są zamknięte lub częściowo zamknięte i nie są przeznaczone do długotrwałego przebywania w nich człowieka. Pozostawanie w przestrzeni zamkniętej może wiązać się z ryzykiem dla zdrowia i bezpieczeństwa.

Certyfikat ISO 9001-2000 uzyskany przez 3M™ Fall Protection gwarantuje najwyższą jakość rozwiązań inżynierskich, produkcji i obsługi klienta. Zespoły zajmujące się projektowaniem i inżynierią w firmie dokładają wszelkich starań, aby opracowywać najlepsze technologie zapewniające całkowite bezpieczeństwo i wygodę pracowników. Połączenie doświadczenia i wiedzy z najwyższej klasy procedurami badań wewnętrznych i zewnętrznych pozwala produkować najbardziej zaawansowany techniczny sprzęt na świecie.

Spis treści

Doświadczenie w branży	2
ABC zabezpieczenia przed upadkiem z wysokości	4 - 5
Systemy żurawika i komponenty	6 - 7
Systemy żurawika	8
Regulowane, obrotowe żurawiki/maszty górne i dolne	9
Podstawy przenośne i stałe	10 - 11
Systemy przeciwwagowe	12
Systemy kotwiczące do haków samochodowych	13
System wyciągu słupowego i akcesoria	14
Trójnogi	15 - 16
Przenośne słupy zabezpieczające przed upadkiem	17 - 18
Wyciągarki	19 - 20
Adaptory i akcesoria do wyciągarek	21 - 22
Środki ochrony indywidualnej	23

Partner w zapewnianiu bezpieczeństwa

Dokładnie przeszkoleni profesjonalści 3M uczą, szkolą i zapewniają zaawansowane, długotrwałe wsparcie w zakresie produktów do ochrony przed upadkiem, co gwarantuje skuteczność wszystkich elementów programu ochrony przed upadkiem.

Wybierz produkty 3M™ DBI-SALA® - kompleksowy zestaw innowacyjnych produktów zabezpieczających przed upadkiem do niezliczonych zastosowań w przestrzeniach zamkniętych!

Wszystkie systemy do ochrony przed upadkiem oraz rozwiązania kotwiczące firmy 3M spełniają lub przekraczają najważniejsze wymagane normy bezpieczeństwa, w tym wymagania rozporządzenia w sprawie środków ochrony indywidualnej i europejskiej normy EN795. Nasze produkty podlegają niezależnym testom i certyfikacji i, jeśli to możliwe, opatrzone są znakiem CE.



Do montażu i stosowania produktów, o których mowa w niniejszym dokumencie, uprawniony jest użytkownik posiadający doświadczenie w obsłudze tego rodzaju sprzętu. Montaż wykonuje osoba kompetentna, zgodnie z dokumentacją produktową. Zaleca się wykonanie testów przed każdym użyciem produktu w celu upewnienia się, że produkt jest odpowiedni do danego zastosowania. Wszelkie informacje i specyfikacje zawarte w niniejszym dokumencie dotyczą konkretnych produktów 3M i nie stosują się do innych produktów czy środowisk. Wszelkie działania lub wykorzystywanie produktu niezgodnie z zapisami niniejszego dokumentu wiąże się z odpowiedzialnością po stronie użytkownika. Przestrzeganie zapisów i specyfikacji dotyczących produktu, zawartych w niniejszym dokumencie, nie zwalnia użytkownika z obowiązku przestrzegania dodatkowych wytycznych (zasad bezpieczeństwa, procedur). Konieczne jest przestrzeganie wymagań operacyjnych, dotyczących szczególnie środowiska i użycia narzędzi w połączeniu z produktem. Grupa 3M (która nie jest w stanie weryfikować ani kontrolować tych elementów) nie ponosi odpowiedzialności za skutki naruszenia przedmiotowych zasad, które pozostają poza jej kontrolą i możliwością decydowania. Warunki gwarancji produktowej określają dokumenty sprzedaży oraz obowiązujące przepisy prawa. Wszelkie inne gwarancje i odpowiedzialność odszkodowawcza zostają niniejszym wyłączone.

ABC zabezpieczenia przed upadkiem z wysokości

Typowe indywidualne systemy zabezpieczające przed upadkiem z wysokości opierają się na podstawowych elementach, często określanych mianem ABC zabezpieczenia przed upadkiem z wysokości.



Punkty kotwiczące

Punkty kotwiczące to bezpieczne punkty mocowania.

Rodzaj elementów łączących zależy od sektora, pracy, rodzaju instalacji i konstrukcji. Muszą wytrzymać obciążenie w momencie upadku, w trakcie pracy w zawieszeniu lub w trakcie akcji ratunkowej.

A

+



Szelki bezpieczeństwa

Pełne szelki bezpieczeństwa rozkładają siłę w czasie upadku na górną część ud, miednicę, klatkę piersiową i ramiona.

Obejmują punkt mocowania na ciele pracownika, umożliwiając połączenie indywidualnego systemu ochrony przed upadkiem.

B

+



Podzespoły łączące

Produkty, takie jak linki bezpieczeństwa z amortyzatorem, urządzenia samohamowne łączą szelki bezpieczeństwa z punktem kotwiczącym.

C

(A) Punkt/łącznik kotwiczący, (B) szelki bezpieczeństwa i (C) podzespół łączący tworzą razem kompletny system zapewniający maksymalną ochronę pracownika.

Nie wolno zapominać o pozostałych istotnych elementach kompletnego systemu ochrony przed upadkiem z wysokości: (D) opuszczaniu i ratownictwie, (E) szkoleniach i (F) ochronie przed upadkiem narzędzi.



Opuszczanie i ratownictwo

Urządzenia do opuszczania i ratowania wykorzystywane są do podnoszenia lub opuszczania pracowników po upadku lub rannych do bezpiecznego miejsca lub do wydostawania ich z przestrzeni zamkniętej.

+ **D**



Szkolenia

Oferujemy różnorodne, najwyższej jakości szkolenia z zakresu prac na wysokości i w przestrzeniach zamkniętych, prowadzone najnowocześniejszych centrach szkoleniowych na świecie.

Szkolenia prowadzimy także u Klienta, używając w tym celu wyspecjalizowanego pojazdu demonstracyjnego, stanowiącego doskonałe wprowadzenie do tematu ochrony przed upadkiem.

+ **E**



Ochrona przed upadkiem narzędzi 3M™ DBI-SALA®

Zwiększanie bezpieczeństwa środowiska pracy i wydajności poprzez ograniczanie liczby upadków narzędzi i przedmiotów.

+ **F**

Systemy żurawika 3M™ DBI-SALA®

Systemy żurawika 3M™ DBI-SALA® znajdują zastosowanie we włazach i innych przestrzeniach zamkniętych, ułatwiając wchodzenie i wyciąganie osób.

Jednostki te zbudowane są z lekkich materiałów, takich jak wysoko wytrzymałe aluminium. Żurawik obraca się, co ułatwia prowadzenie akcji ratunkowej. Regulacja żurawika pozwala na stosowanie w miejscach o różnej wysokości. Podstawa żurawika jest regulowana, dzięki czemu pasuje do większości standardowych wejść. Dostępnych jest wiele innych przenośnych i stałych podstaw odpowiednich do każdego rodzaju wykonywanej pracy.

Normy.

Systemy ramienia żurawika są zgodne z:

- normą EN 795 "Typ B" 2012 (przenośny punkt kotwiczący);
- normą CEN/TS 16415:2013 "Typ B" (zabezpieczenie przed upadkiem dla 2 użytkowników);
- normą EN1496:2006 "KLASA B" (ratownictwo);
- dyrektywą maszynową 2006/42/WE § 6 (podnoszenie ładunków).



Fall Protection

Ramię żurawika 3M™ DBI-SALA®

- Pełna wszechstronność głowic i przedłużeń ramienia niezależnie od tego, czy urządzenie samohamowne/wyciągarka montowana jest z przodu czy z tyłu.
- Spełnia wymagania rozporządzenia w sprawie ŚOI oraz normy EN795, typ B (potwierdzono certyfikatem z roku 2012).
- Możliwość zamocowania do żurawika 2 urządzeń (urządzenia samohamownego/wyciągarki).
- Możliwość zabezpieczenia przed upadkiem 2 użytkowników.
- Dopuszczony do podnoszenia zarówno ludzi jak i ładunków.
- Nadaje się do prowadzenia akcji ratunkowych w połączeniu z wyciągarką ratunkową lub urządzeniami 3M™ DBI-SALA® Sealed-Block/3M™ Protecta® Rebel z funkcją wyciągarki.

A Punkt kotwiczący do zabezpieczenia przed upadkiem

Żurawiki wyposażone są w 4 punkty kotwiczące klasy B według normy EN 795 i gwarantują zabezpieczenie przed upadkiem 2 użytkowników jednocześnie:

- 2 punkty kotwiczące do bezpośredniego połączenia ŚOI zabezpieczających przed upadkiem,
- 2 linki asekuracyjne na prowadnicach z zamontowanego urządzenia samohamownego 3M™.

B Przednia i tylna prowadnica linki asekuracyjnej

Poza punktami kotwiczącymi do dyspozycji mamy 2 linki:

- asekuracyjną z urządzenia samohamownego lub urządzenia samohamownego z funkcją wyciągarki
- do podnoszenia / opuszczania osób oraz ładunków z wykorzystaniem wyciągarki 3M™ DBI-SALA®

C Opcje wyciągarek i urządzeń samohamownych

Wyciągarka i urządzenie samohamowne można zamontować na maszcie z użyciem odpowiedniego adaptera.

Aby zapewnić użytkownikowi możliwie największy komfort, możliwy jest montaż z tyłu jak i z przodu masztu. To odróżnia żurawik 3M od innych systemów, gdzie wyciągarka czy urządzenie samohamowne mocowane jest wyłącznie z tyłu lub z przodu do masztu.

Regulacja wsięgu i wysokości

D Wybór jednej z czterech możliwości przedłużenia masztu żurawika zapewnia użytkownikowi dopasowanie ustawień do wysokości, na jakiej wykonuje prace.

E Różne pozycje sworzni ramienia i głowicy wspornika pozwalają użytkownikowi regulować wsięg i wysokość odpowiednio do zastosowania.

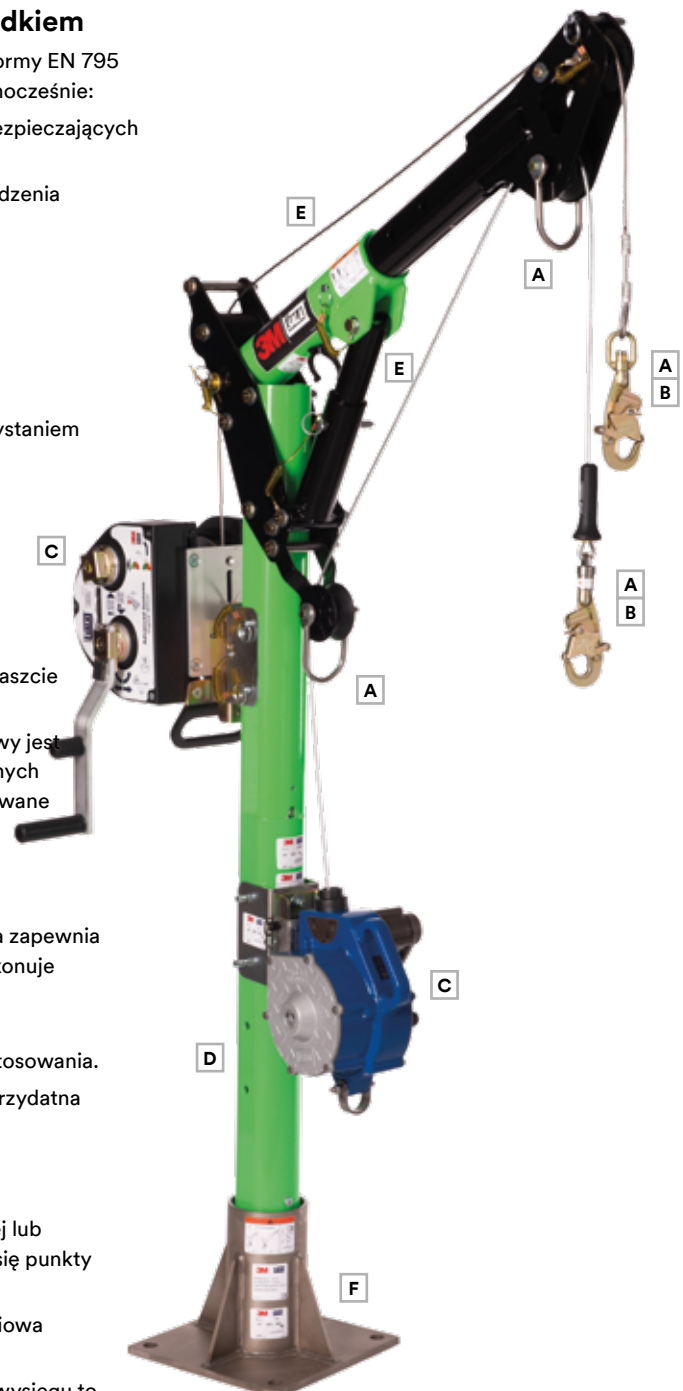
Maksymalna możliwa wysokość punktu kotwiczącego to 2,91 m, przydatna do zastosowań na krawędziach zbiorników i balustradach.

F Opcje podstawy

Oferta obejmuje stałe podstawy wykonane ze stali galwanizowanej lub nierdzewnej, odpowiednie do różnych miejsc, w których znajdują się punkty kotwiczące.

Wszechstronność systemów zapewnia jedną przenośną, trzyczęściową podstawę o małym wsięgu i jedną podstawę o dużym wsięgu.

Maksymalna zewnętrzna szerokość trzyczęściowej bazy o dużym wsięgu to 2,61 m. Pozwala na instalację w bardzo dużych otworach prowadzących do przestrzeni zamkniętych.

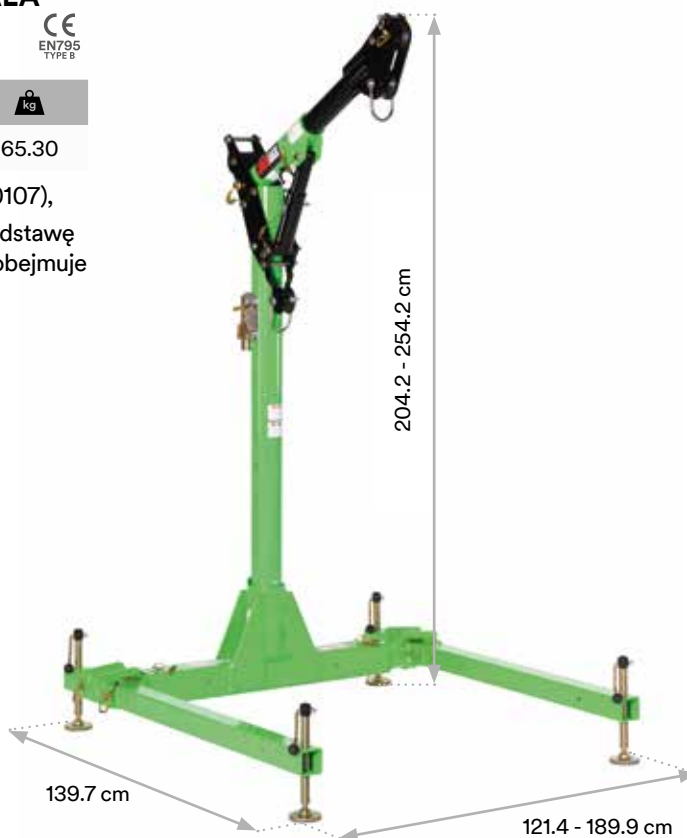


5-częściowy system żurawika 3M™ DBI-SALA® o małym wysięgu i dużym udźwigu



	←-----→	kg
8000118	S	65.30

Zawiera ramię o małym wysięgu i dużym udźwigu (8000107), słupek o długości 84 cm (8000113) oraz 3-częściową podstawę o małym wysięgu i dużym udźwigu (8568104). Zestaw obejmuje adapter do montażu wyciągarki.

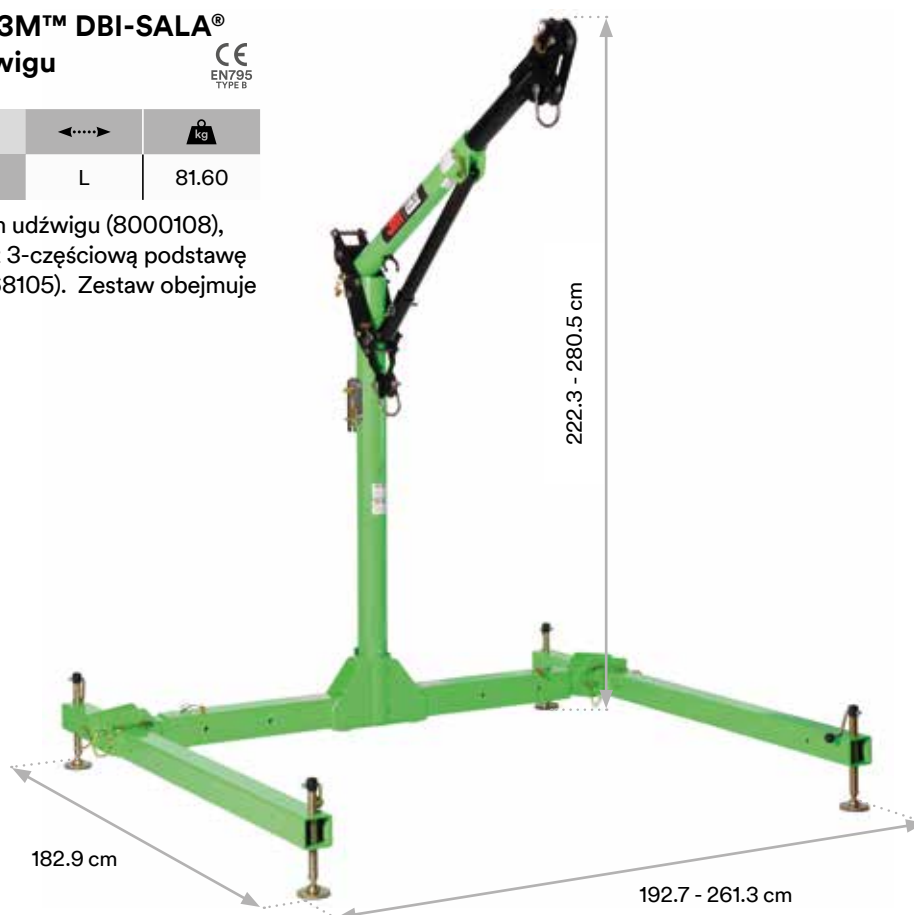


5-częściowy system żurawika 3M™ DBI-SALA® o dużym wysięgu i dużym udźwigu



	←-----→	kg
8000119	L	81.60

Zawiera ramię o dużym wysięgu i dużym udźwigu (8000108), słupek o długości 84 cm (8000113) oraz 3-częściową podstawę o dużym wysięgu i dużym udźwigu (8568105). Zestaw obejmuje jeden adapter do montażu wyciągarki.



Regulowane, obrotowe żurawiki 3M™ DBI-SALA® / maszty górne i dolne

Ramię żurawika o małym wyciągu i dużym udźwigu 3M™ DBI-SALA® (14"-28")

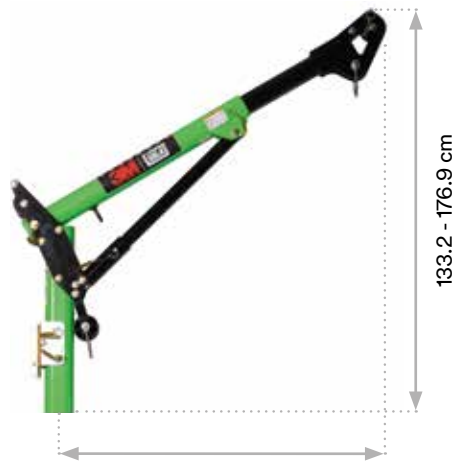


CE EN795 TYPE B

	↔	kg
8000107	S	16.50

Zawiera ramię obrotowe o małym wyciągu i dużym udźwigu (8000110) oraz uniwersalny maszt dolny o dużym udźwigu (8000109).

Ramię żurawika o dużym wyciągu i dużym udźwigu 3M™ DBI-SALA® (27"-44")



CE EN795 TYPE B

	↔	kg
8000108	L	19.20

Zawiera ramię obrotowe o dużym wyciągu i dużym udźwigu (8000111) oraz uniwersalny maszt dolny o dużym udźwigu (8000109).

Uniwersalny maszt dolny o dużym udźwigu 3M™ DBI-SALA®



	↔	kg
8000109	Uniwersalny	10.10

Zawiera jeden adapter do wyciągarki.

Obrotowe ramię żurawika o małym wyciągu i dużym udźwigu 3M™ DBI-SALA® (14"-28")



CE EN795 TYPE B

	↔	kg
8000110	S	6.40

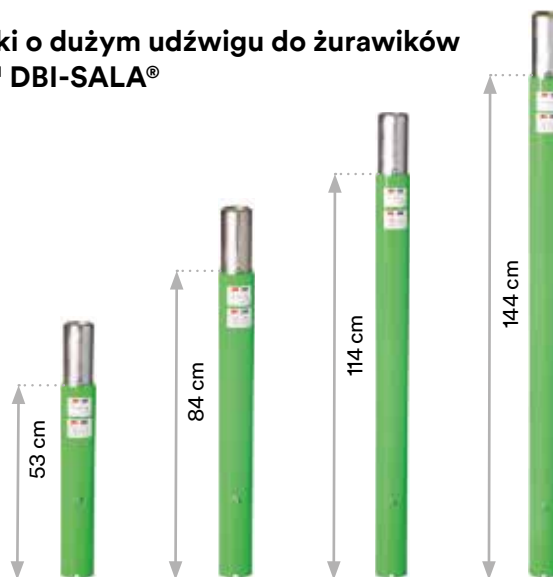
Obrotowe ramię żurawika o dużym wyciągu i dużym udźwigu 3M™ DBI-SALA® (27"-44")



CE EN795 TYPE B

	↔	kg
8000111	L	9.10

Słupki o dużym udźwigu do żurawików 3M™ DBI-SALA®

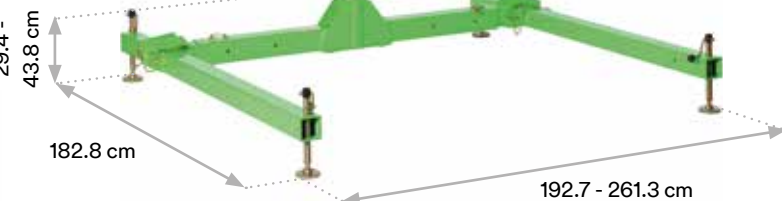
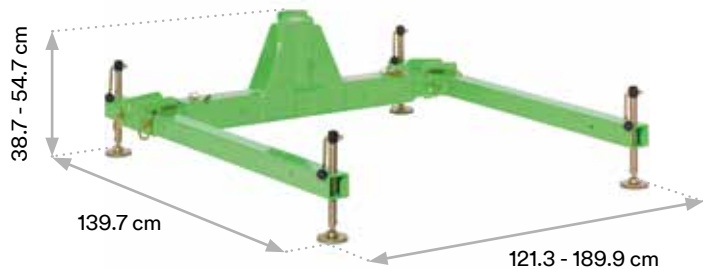


8000112 8000113 8000114 8000115

	↔	kg
8000112	53 cm	8.40
8000113	84 cm	10.90
8000114	114 cm	13.30
8000115	144 cm	15.70

Dopuszcza się montowanie tylko jednego słupka na ramieniu żurawika o małym lub dużym wyciągu.

3-częściowa podstawa do żurawika 3M™ DBI-SALA® o małym wysięgu i dużym udźwigu



CE
EN795
TYPE B

CE
EN795
TYPE B

	↔	kg
8000104	S	37.50

	↔	kg
8000105	L	50.50

Napodłogowy punkt kotwiczenia 3M™ DBI-SALA® o dużym udźwigu



CE
EN795
TYPE A

Naścienny punkt kotwiczenia 3M™ DBI-SALA® o dużym udźwigu



CE
EN795
TYPE A

	Opis	kg
8000095	Stal galwanizowana	15.60
8000096	Stal nierdzewna - 304	15.60

	Opis	kg
8000101	Stal galwanizowana	15.70
8000102	Stal nierdzewna - 304	15.70

Montowany do poziomych powierzchni betonowych lub stalowych. Zestaw zawiera wkład w formie tulei z PVC.

Kompaktowa konstrukcja zapewnia minimalną ingerencję w miejscu pracy. Montowany do pionowych powierzchni betonowych lub stalowych. Zestaw zawiera wkład w formie tulei z PVC.

Punkt kotwiczenia 3M™ DBI-SALA® wpuszczany do otworu

	Opis	kg
8000089	Stal galwanizowana	5.40
8000090	Stal nierdzewna - 304	5.20

Przeznaczony do wpuszczania w otwory w betonie o średnicy 128,5 cm (5,06"). Zestaw zawiera wkład w formie tulei z PVC.



Punkt kotwiczenia 3M™ DBI-SALA® wpuszczany w posadzkę z górną płytą



	Opis	kg
8000091	Stal galwanizowana	12.40
8000092	Stal nierdzewna - 304	12.20

Wbudowane otwory mocujące pozwalają na montaż w istniejących powierzchniach betonowych. Dzięki wpuszczeniu punktu w powierzchnię możliwa jest normalna praca i brak ryzyka potknięcia o punkt w czasie, gdy nie jest on wykorzystywany. Zestaw zawiera wkład w formie tulei z PVC.



Punkt kotwiczenia 3M™ DBI-SALA® do posadzek stalowych

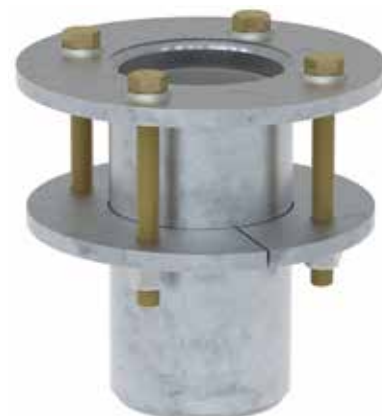


	Opis	kg
8000099	Stal galwanizowana	14.60
8000100	Stal nierdzewna - 304	14.50

Przeznaczony do wpuszczania w otwory w istniejących powierzchniach stalowych o średnicy 128,5 cm (5,06").

Zestaw zawiera niezbędny osprzęt do montażu do powierzchni o maksymalnej grubości 89 mm (3,50").

8000099



System przeciwwagowy 3M™ DBI-SALA® składa się z centralnego wózka z kołami, połączonego drążkiem z podstawą żurawika.

Pomimo jej wagi, jednostkę można łatwo przemieszczać do różnych miejsc w zakładzie, po ustawieniu wszystkich elementów systemu w pozycji pionowej.

Uwaga: Pojedyncze płyty obciążające są sprzedawane oddzielnie - zobacz informacje poniżej.

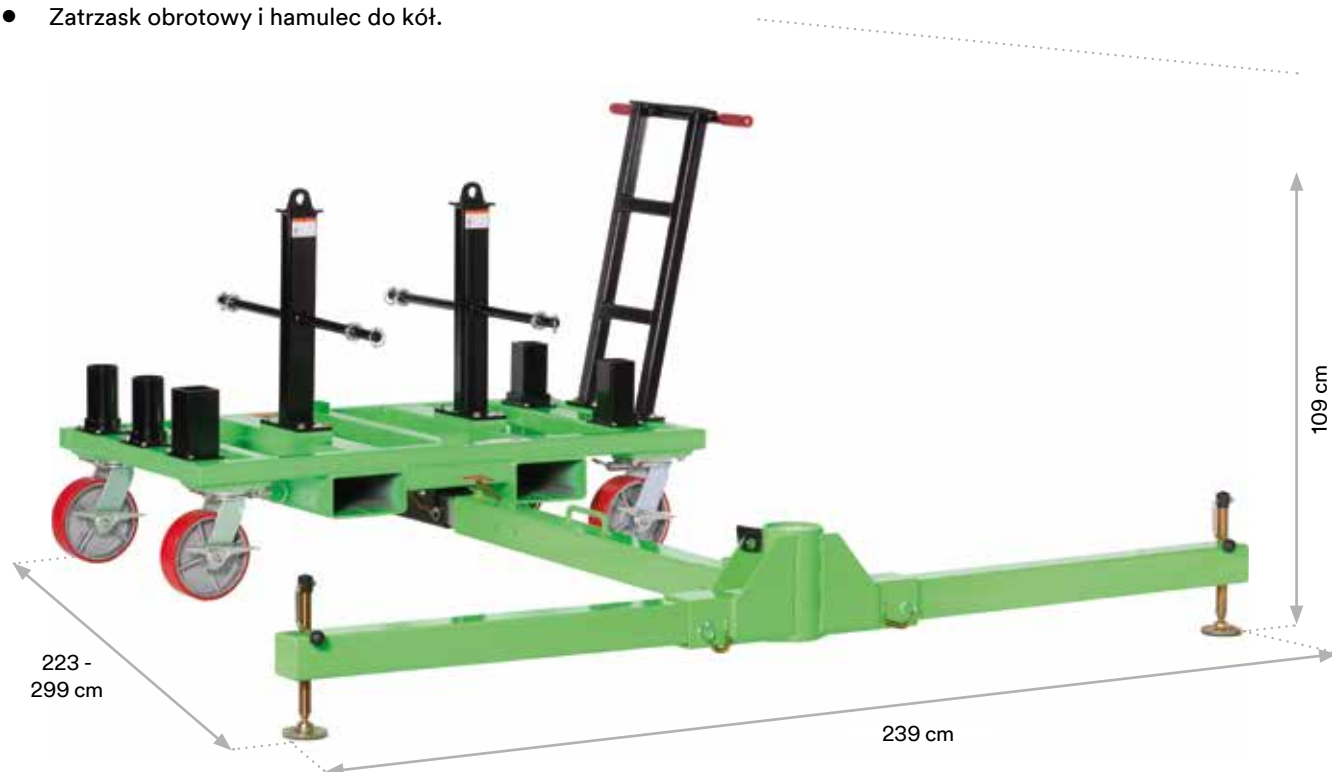
Podstawa przeciwwagowa 3M™ DBI-SALA® o dużym udźwigu z wózkiem



 EN795
 TYPE B

	
8000106	241.00

- Kompatybilna z ramionami żurawika o małym i dużym wyciągu.
- Wymaga zastosowania 18 (mały wyciąg) lub 32 (duży wyciąg) płyt obciążających o wadze 20 kg (zamawianych oddzielnie, nr ref.: 8000123).
- System zawiera wszystkie wymagane elementy podstawy.
- Wbudowane kieszenie na widły wózka widłowego i obręcz do podnoszenia, ułatwiające transport systemu.
- Poziome rozłożenie obciążenia dla większej ergonomiki i bezpieczeństwa.
- Funkcja przechowywania masztu/żurawika.
- Zatrzask obrotowy i hamulec do kół.



Systemy kotwiczące 3M™ DBI-SALA® do haków samochodowych

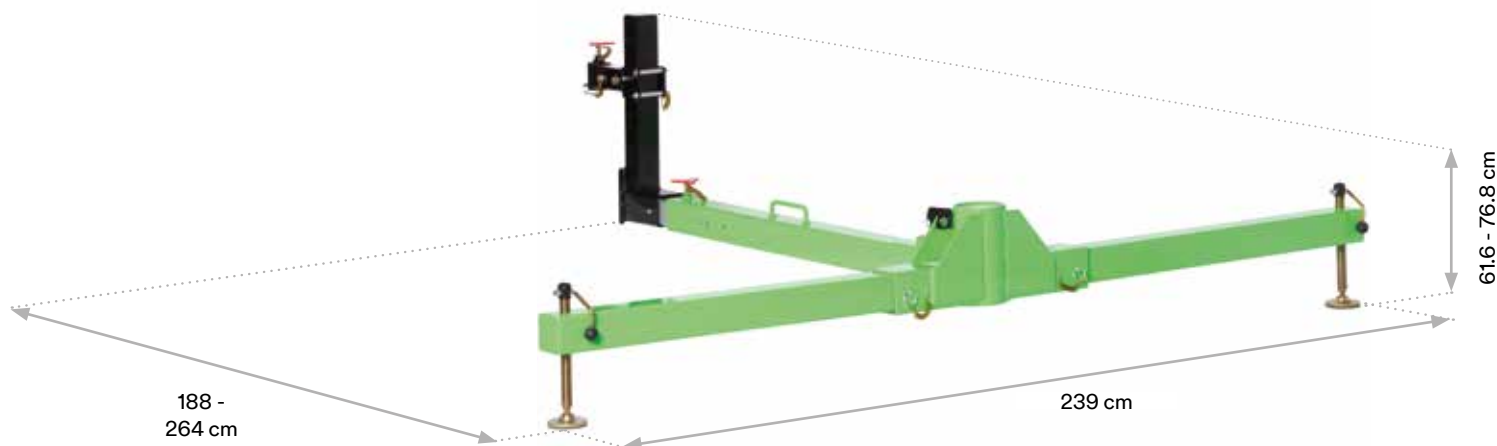
Systemy kotwiczące 3M™ DBI-SALA® do haków samochodowych łączy się z pojazdem za pomocą zaczepu kulowego, aby uzyskać przenośny punkt kotwiczący, umożliwiającą montaż systemów wejścia do i wyciągania z przestrzeni zamkniętej lub ograniczonej, systemów ratunkowych i zabezpieczających przed upadkiem z wysokości.

Podstawa systemu kotwiczącego 3M™ DBI-SALA® do haków samochodowych, o dużym udźwigu



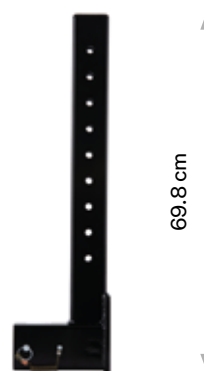
8000103	40.80

- Kompatybilna z ramionami żurawika o dużym i małym zasięgu.
- System zawiera wszystkie niezbędne elementy podstawy i złącze kulowe.
- Pełna regulacja długości.
- Wszystkie elementy wykonane są z lekkiego aluminium.
- Regulowane nóżki wkręcane.
- Zastępuje standardowy element samochodów z hakiem (na przykład samochodów ciężarowych).



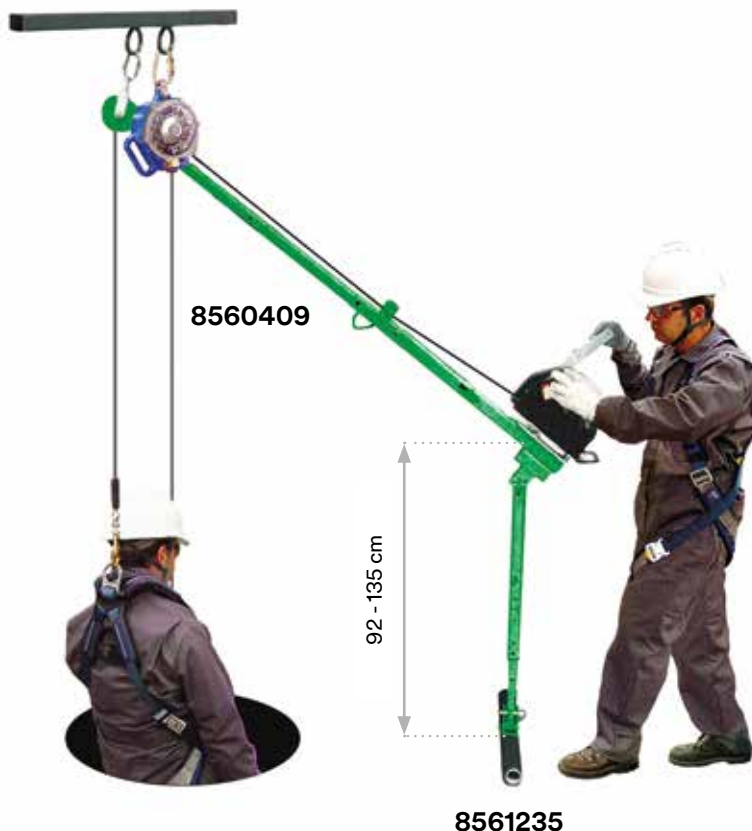
Regulowana przedłużka 3M™ DBI-SALA® do systemów kotwiczących do haków samochodowych

8000116	4.00



Wyciąg słupowy 3M™ DBI-SALA® mocuje się za pomocą karabinka do odpowiedniego punktu kotwiczącego, co pozwala na pracę w różnych kierunkach i pod dowolnym kątem.

Wyciąg słupowy 3M DBI-SALA posiada obrotową głowicę, która obraca się o 360 stopni, zapewniając niezwykłą elastyczność zarówno w pionowych, jak i poziomych wejściach do przestrzeni zamkniętych. Całkowitą długość można regulować w przedziale 1,2–2,13 m (4'-7') lub 1,8–3,05 m (6'-10') w celu wygodnego ustawienia obsługującego.



System wyciągu słupowego 3M™ DBI-SALA®

8560409



150 - 195 cm



8560409	5.40 kg
---------	---------

Regulowany wyciąg słupowy o długości 1,2–2,13 m (4'-7') z obrotową głowicą i osprzętem ze stali nierdzewnej.

Zestaw zawiera uchwyt do montażu wyciągarki.

System wyciągu słupowego 3M™ DBI-SALA®

8560476



182.9 - 304.8 cm



8560476	6.35 kg
---------	---------

Regulowany wyciąg słupowy o długości 1,8–3,05 m (6'-10') z obrotową głowicą i osprzętem ze stali nierdzewnej.

Zestaw zawiera uchwyt do montażu wyciągarki.

Opcje akcesoriów

	Opis
8561235	Zestaw nóżek w kształcie litery T z osprzętem ze stali nierdzewnej (wymagany)
8513329	Torba na wyciąg słupowy o wysokości 1,2–2,13 m (4'-7')
8513330	Torba na wyciąg słupowy o wysokości 1,8–3,05 m (6'-10')

Trójnogi 3M™ DBI-SALA® są zbudowane z lekkich rurek aluminiowych z wytrzymałym zespołem głowicy stalowej.

Trójnogi serii UCT-300 i UTC1000 można łączyć nawet z trzema bloczkami umożliwiającymi zastosowanie różnych wyciągarek i urządzeń samohamownych w celu spełnienia szerokiego spektrum wymagań związanych z wchodzeniem/ wyciąganiem podczas prac w przestrzeniach zamkniętych oraz ratownictwem.

Bloczki montuje się na górze zespołu głowicy, co zapewnia dodatkowy prześwit górny w przestrzeni zamkniętej. Szybko rozłączane sworznie umożliwiają pewne ustawienie komponentów we wszystkich punktach regulacji bez wykorzystania narzędzi.



Trójnóg UCT-300 3M™ DBI-SALA®

CE
EN795
TYPE B

	kg
8563158	21.60

Zaawansowany trójnóg UCT-300 o wysokości 2,13 m (7') z regulowanymi, blokowanymi nóżkami, łańcuchami zabezpieczającymi, górnym krążkiem i uchwytem wyciągarki.
Uwaga: Zestaw nie zawiera wyciągarki.



Trójnóg UCT-1000 3M™ DBI-SALA®



8563159	39.00

Aluminiowy trójnóg UCT-1000 o wysokości 3,048 m (10') z regulowanymi, blokowanymi nóżkami, łańcuchami zabezpieczającymi, górnym krążkiem i uchwytem wyciągarki.
Uwaga: Zestaw nie zawiera wyciągarki.



Akcesoria do trójnogów

	Opis
8513329	Torba z ochronną plastikową powłoką na trójnóg o wysokości 2,13 m (7')
8513330	Torba z ochronną plastikową powłoką na trójnóg o wysokości 3,05 m (10')



8510224



8512292



Adapter do montażu wyciągarki/urządzenia samohamownego do trójnogów 3M™ DBI-SALA®

	Opis	
8510224	Do trójnoga UCT-3000	1.40
8512292	Do trójnoga UCT-1000	2.40

Montowany do nogi trójnoga za pomocą pinów bez użycia jakichkolwiek dodatkowych narzędzi.

Zestaw górnego bloczka do trójnogów UCT-300 i 1000 3M™ DBI-SALA®

	Opis	
8512293	Do trójnoga UCT-3000	0.73
8549768	Do trójnoga UCT-1000	0.70

Bloczki montuje się na górze zespołu głowicy w celu zapewnienia dodatkowego prześwietu górnego w przestrzeni ograniczonej.

Przenośne słupy zabezpieczające przed upadkiem 3M™ DBI-SALA®

Przenośny słup zabezpieczający przed upadkiem 3M™ DBI-SALA® został zaprojektowany do użycia na transformatorach lub innego rodzaju pionowych platformach, które stwarzają ryzyko upadku z wysokości

Zwarta i lekka konstrukcja słupa ważąca tylko 17,2 kg (38 funtów) sprawia, że można go łatwo transportować i ustawiać. System jest wyposażony w 3 niezależne, obrotowe punkty kotwiczenia, obracające się o 360 stopni, zapewniając swobodę ruchu maks. 3 pracowników zabezpieczonych urządzeniami samohamownymi lub linkami bezpieczeństwa o stałej długości. Przenośny system zabezpieczający przed upadkiem 3M DBI-SALA działa w 3 teleskopowych wysokościach roboczych w zakresie od 774 mm (30,5") do 1092 mm (43") oraz do 1384 mm (54,5"). Dzięki temu zmniejsza się wysokość, z jakiej pracownik może potencjalnie upaść, a zwiększa się całkowity obszar pracy.

Przenośny słup zabezpieczający przed upadkiem 3M™ DBI-SALA®




Pozycja 1
Całkowicie złożony

Pozycje 2 i 3
Częściowo przedłużony

Pozycja 4
Całkowicie przedłużony



	Opis	
8566691	Przenośny słup zabezpieczający przed upadkiem	17.20

Podstawa z punktem kotwiczenia do przenośnego systemu zabezpieczającego przed upadkiem 3M™ DBI-SALA®



	Description	kg
8567412	Do przyspawania, stal niepokryta	5.60
8569819	Do mocowania śrubami, stal ocynkowana	19.30
8567422	Do przyspawania, piaskowana stal niepokryta, do malowania	5.60



Słup zabezpieczający przed upadkiem 3M™ DBI-SALA® do kontenerów ISO



	kg
8563161	12.00

Kompatybilny ze wszystkimi kontenerami ISO. Zapewnia podniesiony punkt kotwiczący, co obniża wymagania dotyczące prześwitu górnego, oraz służy, jako kompleksowe rozwiązanie w zakresie zabezpieczenia przed upadkiem, nawet w przypadku pracy z wykorzystaniem jednego kontenera. Nie są wymagane żadne narzędzia ani modyfikacja kontenera.



Wyciągarki 3M™ DBI-SALA®

Maksymalne obciążenie robocze wyciągarek 3M™ DBI-SALA® zostało ocenione na 205 kg (450 funtów). Wyciągarka ma dwie prędkości korbowe wciągania/ opuszczania od 4 m/min (13 stóp/min) do 9 m/min (30 stóp/min).

Wyciągarki 3M DBI-SALA są dostępne w dwóch standardowych rozmiarach. Wszystkie zestawy lin dostarczane są z podwójnym, blokującym zatrzaśnikiem obrotowym oraz wskaźnikiem przeciążenia.



Przeznaczona dla ludzi

Przeznaczona do podnoszenia, opuszczania i wsparcia pracowników. Obciążenie robocze - 205 kg (450 funtów). Zaprojektowana specjalnie do opuszczania i wejść do przestrzeni zamkniętej.

Cyfrowy wskaźnik użycia

Wyjątkowy system cyfrowego wskaźnika użycia zlicza obroty bębna w celu określenia terminu kolejnego przeglądu. Dodatkowe standardowe funkcje to również system hamowania z trzema niezależnie działającymi zapadkami, odśrodkowym hamulcem zapasowym, uchwytem do przenoszenia i sprężyną uchwytu liny.

Zgodny osprzęt

Podwójne, blokujące zatrzaśniki obrotowe bezpieczeństwa w standardzie do wszystkich lin. Uszczelnione łożyska na wszystkich punktach stykowych. Cały osprzęt ocynkowany. Wszystkie elementy wykonane z ocynkowanej stali lub anodyzowanego aluminium.

Potrójny, zapasowy mechanizm hamowania

Hamulec czarny działa przy obciążeniu minimalnym 2 kg (5 funtów). Wskaźnik zużycia klocków hamulcowych sprawdza stan mechanizmu hamowania, który wyposażony jest w zapasowy hamulec inercyjny (odśrodkowy).

Wyciągarka 3M™ DBI-SALA® serii 100, z demontowaną korbą, obsługująca 2 prędkości

	Opis	Dł. rzeczywista	Dł. robocza	kg
8518560	Demontowana korba, lina ze stali galwanizowanej	21.3 m (70')	18 m (60')	13.80
8518558	Demontowana korba, lina ze stali nierdzewnej	21.3 m (70')	18 m (60')	13.80
8518561	Demontowana korba, lina ze stali galwanizowanej	30 m (100')	27 m (90')	14.70
8518559	Demontowana korba, lina ze stali nierdzewnej	30 m (100')	27 m (90')	14.70

Wyciągarka zawiera demontowaną aluminiową korbą umożliwiającą użycie zarówno napędów 9:1, jak i 4:1. Napędy te zapewniają możliwość wyciągania/opuszczania ze średnią prędkością od 4 m/min (9 stóp/min) do 9 m/min (30 stóp/min).

Wyciągarka 3M™ DBI-SALA® serii 100, z napędem 9:1 i demontowaną korbą 4:1, obsługująca 2 prędkości

	Opis	Dł. rzeczywista	Dł. robocza	kg
8518567	Napęd i demontowana korba, lina ze stali galwanizowanej	21.3 m (70')	18 m (60')	13.80
8518565	Napęd i demontowana korba, lina ze stali nierdzewnej	21.3 m (70')	18 m (60')	13.80
8518568	Napęd i demontowana korba, lina ze stali galwanizowanej	30 m (100')	27 m (90')	14.70
8518566	Napęd i demontowana korba, lina ze stali nierdzewnej	30 m (100')	27 m (90')	14.70

Wyciągarka wyposażona jest w piastę napędu 9:1. Sprzęt zabezpieczający przed przeciążeniem instaluje się między piastą napędu a wiertłem elektrycznym lub pneumatycznym w celu zapobiegania przeciążeniom wyciągarki podczas wyciągania. Sprzęt chroni również operatora wyciągarki oraz unoszonego pracownika przed obrażeniami. Jego montaż i demontaż można przeprowadzić bez użycia narzędzi podczas przełączania na opcję 4:1 ręcznego sterowania korbą w sytuacjach alarmowych. (8512936: Sprzęt zabezpieczający przed przeciążeniem jest sprzedawane oddzielnie.)

Wyciągarka 3M™ DBI-SALA® serii 200, z demontowaną korbą, obsługująca 2 prędkości

	Opis	Dł. rzeczywista	Dł. robocza	kg
8518581	Demontowana korba, lina ze stali galwanizowanej	45.7 m (150')	42 m (140')	18.40
8518579	Demontowana korba, lina ze stali nierdzewnej	45.7 m (150')	42 m (140')	18.40
8518582	Demontowana korba, lina ze stali galwanizowanej	61 m (200')	58 m (190')	19.50
8518580	Demontowana korba, lina ze stali nierdzewnej	61 m (200')	58 m (190')	19.50

Wyciągarka dostarczana jest z demontowaną aluminiową korbą umożliwiającą użycie zarówno napędów 9:1, jak i 4:1. Napędy te zapewniają możliwość wyciągania/opuszczania ze średnią prędkością od 4 m/min (13 stóp/min) do 9 m/min (30 stóp/min).

Wyciągarka 3M™ DBI-SALA® serii 200, z napędem 9:1 i demontowaną korbą 4:1, obsługująca 2 prędkości

	Opis	Dł. rzeczywista	Dł. robocza	kg
8518588	Napęd i demontowana korba, lina ze stali galwanizowanej	45.7 m (150')	42 m (140')	18.40
8518586	Napęd i demontowana korba, lina ze stali nierdzewnej	45.7 m (150')	42 m (140')	18.40
8518589	Napęd i demontowana korba, lina ze stali galwanizowanej	61 m (200')	58 m (190')	19.50
8518587	Napęd i demontowana korba, lina ze stali nierdzewnej	61 m (200')	58 m (190')	19.50

Wyciągarka wyposażona jest w piastę napędu 9:1. Sprzęt zabezpieczający przed przeciążeniem instaluje się między piastą napędu a wiertłem elektrycznym lub pneumatycznym w celu zapobiegania przeciążeniom wyciągarki podczas wyciągania. Sprzęt chroni również operatora wyciągarki oraz unoszonego pracownika przed obrażeniami. Jego montaż i demontaż można przeprowadzić bez użycia narzędzi podczas przełączania na opcję 4:1 ręcznego sterowania korbą w sytuacjach alarmowych. (8512936: Sprzęt zabezpieczający przed przeciążeniem jest sprzedawane oddzielnie.)

Adapter do wyciągarki 3M™ DBI-SALA® do żurawika o dużym udźwigu



	kg
8000117	2.00

Szybkozłączny adapter z płaskim tyłem do montażu wyciągarki/urządzenia samohamownego na żurawiku 3M™ DBI-SALA® o dużym udźwigu.

Adapter do urządzenia samohamownego 3M™ DBI-SALA® Sealed-Blok™



	↔	kg
3401025	For 9 m, 15 m and 25 m SRL	0.70

Montowany do modeli urządzeń samohamownych 3M™ DBI-SALA® Sealed-Blok™, dostarczany wraz ze śrubami montażowymi, pasuje do modelu 8000117.

Adapter do urządzenia samohamownego 3M™ DBI-SALA® Rebel™



	↔	kg
3590499	For 15 m SRL	0.70

Montowany do modeli urządzeń samohamownych 3M™ PROTECTA® Rebel™, dostarczany wraz ze śrubami montażowymi, pasuje do modelu 8000117.

Sprzętło zabezpieczające przed przeciążeniem do wyciągarek 3M™ DBI-SALA®



	kg
8512936	0.68

Maksymalne obciążenie robocze: 205 kg (450 funtów). Do zastosowania z wkrętką o obrotach 0-300 RPM, z momentem obrotowym min. 45 Nm.

Torba do transportu wyciągarek 3M™ DBI-SALA®



	kg
8517567	1.00

Do wyciągarek, z uchwytem do przenoszenia.

Pokrywa do podstaw 3M™ DBI-SALA®



Adapter do baz trzy-/czterocalowych 3M™ DBI-SALA®



8000124

	Opis	kg
8000121	Acetal	0.70

Umożliwia zamknięcie i uszczelnienie otworów w stałych podstawach. Gładka powierzchnia, bez wystających elementów. Łatwe unoszenie z pomocą składanego kółka.

	Opis	kg
8000124	Do użycia tylko z żurawikiem o krótkim zasięgu ze starą 3" stałą podstawą.	10.70

Torba do transportu żurawika 3M™ DBI-SALA® o dużym udźwigu



	kg
8513329	1.77

Torba do transportu dowolnego masztu o dużym udźwigu oraz żurawika o małym lub dużym zasięgu.

Środki ochrony indywidualnej (ŚOI) 3M™

3M z pasją tworzy rozwiązania służące ochronie zdrowia i bezpieczeństwa pracowników każdej branży i w każdych warunkach pracy.

Dzięki tej pasji nieustannie wprowadzamy innowacje w ramach różnych technologii, dyscyplin i sektorów, aby zapewnić bezpieczeństwo i ochronę wszystkim pracownikom.

Robimy co w naszej mocy, aby dostarczać wygodne, dobrze zaprojektowane środki ochrony indywidualnej, gwarantujące możliwie najbardziej skuteczną ochronę pracowników. Kupując ŚOI 3M masz pewność, że 3M dokłada wszelkich starań, aby oferowane produkty były wygodne dla ich użytkowników.

Więcej informacji znajdziesz na stronie: www.3M.com.

Ochrona wzroku



Ochrona słuchu



Ochrona przed upadkiem z wysokości



Scotchlite™



Ochrona dróg oddechowych



Ochrona ciała



Spawanie



Ochrona głowy i twarzy





3M Poland Sp. z o.o.
Dział Bezpieczeństwa Pracy
Al. Katowicka 117
Kajetany, 05-830 Nadarzyn
tel: + 48 22 739 60 00
fax: + 48 22 739 60 01
www.3M.com/FallProtection

3M, DBI-SALA i Lad-Saf to znaki handlowe firmy 3M Company i jej spółek zależnych.

Prosimy poddać recyklingowi
Wydrukowano w Polsce.
©3M 2019
Wszystkie prawa zastrzeżone.