



Liqui-Cel™  
Membrane Contactors

# 3M™ Liqui-Cel™ MM-0.5×1 シリーズ 分離膜モジュール

## 一般仕様

分離膜モジュール概要	
構造	通液側：中空系外側、通気側：中空系内側
使用可能な流量範囲	5 - 30 mL/min (中空系外側)
中空系の種類	X50
中空系 / ポッティング材	ポリプロピレン / エポキシ樹脂
有効内容積 (概算)	
通液側 (中空系外側)	3.5 mL

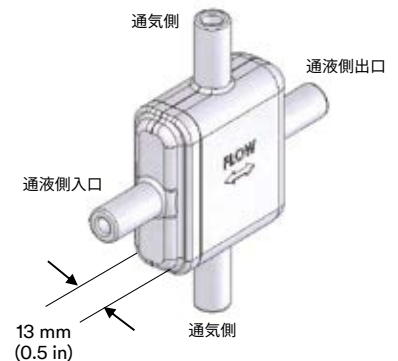
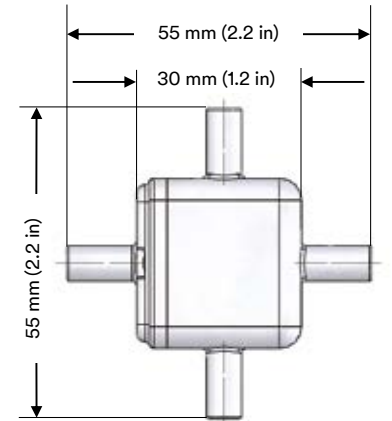
圧力ガイドライン*		
推奨使用温度	5 - 40 °C	
中空系内側の液体の耐圧	5 - 25 °C	0.31 MPa
	40 °C	0.1 MPa

\* 注：液体側 (中空系の外側) の圧力は常にガス側 (中空系の内側) の圧力よりも高く設定してください。

ハウジング	
ハウジング材料	ポリカーボネート
通液側の接続部形状	ストレートチューブ (外径 1/4 インチ 6.35 mm)
通気側の接続部形状	ストレートチューブ (外径 1/4 インチ 6.35 mm)

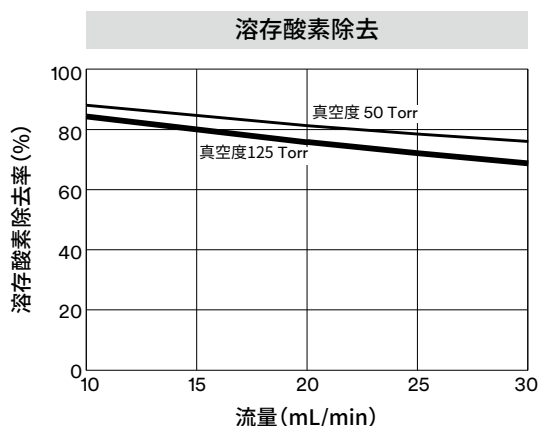
重量 (概算値)	
乾燥重量	10 g

法規制対応	
RoHS 指令 2011/65/EU の一部修正版である 2015/863 Annex II に準拠。 本製品は、FDA のポジティブリストに記載されていないため食品製造器具として使用できません。	



注：寸法は公称値です。  
図面詳細は弊社ホームページ  
([https://www.3mcompany.jp/3M/ja\\_JP/liquicel-jp/](https://www.3mcompany.jp/3M/ja_JP/liquicel-jp/)) をご参照ください。

下記に示すグラフの結果は水を使用した公称値となります。異なる条件下では特性は異なります。



真空引き 真空度：50 Torr, 125 Torr  
 水温 : 20 °C

**【条件】**  
 圧力降下：  
 流量が 30 mL/min 未満での、圧力損失は 0.0014 MPa 以下です。



各種数値は参考値であり、保証値ではありません。仕様及び外観は、予告なく変更されることがありますのでご了承ください。本書に記載してある事項、技術上のデータ並びに推奨は、すべて当社の信頼している実験に基づいていますが、その正確性若しくは完全性について保証するものではありません。使用者は使用に先立って製品が自己の用途に適合するか否かを判断し、それに伴う危険と責任のすべてを負うものとします。売主及び製造者の義務は、出荷時に予め合意された仕様に適合しないことが証明された製品を取り替えることまたは代金を返還することに限定され、それ以外の責任は負いません。本書に記載されていない事項、特定目的への適合性、若しくは推奨は、売主及び製造者の役員が署名した契約書によらない限り、当社は責任を負いません。

3M、Liqui-Cellは、3M社の商標です。



スリーエム ジャパン株式会社  
 フィルター製品事業部

[https://www.3mcompany.jp/3M/ja\\_JP/liquicel-jp/](https://www.3mcompany.jp/3M/ja_JP/liquicel-jp/)

Please Recycle. Printed in Japan.  
 © 3M 2020. All Rights Reserved.  
 MBU-DS27-B(0220)

カスタマーコールセンター

製品のお問い合わせはナビダイヤルで

**0570-011-211**

8:45~17:15 / 月~金 (土日祝年末年始は除く)