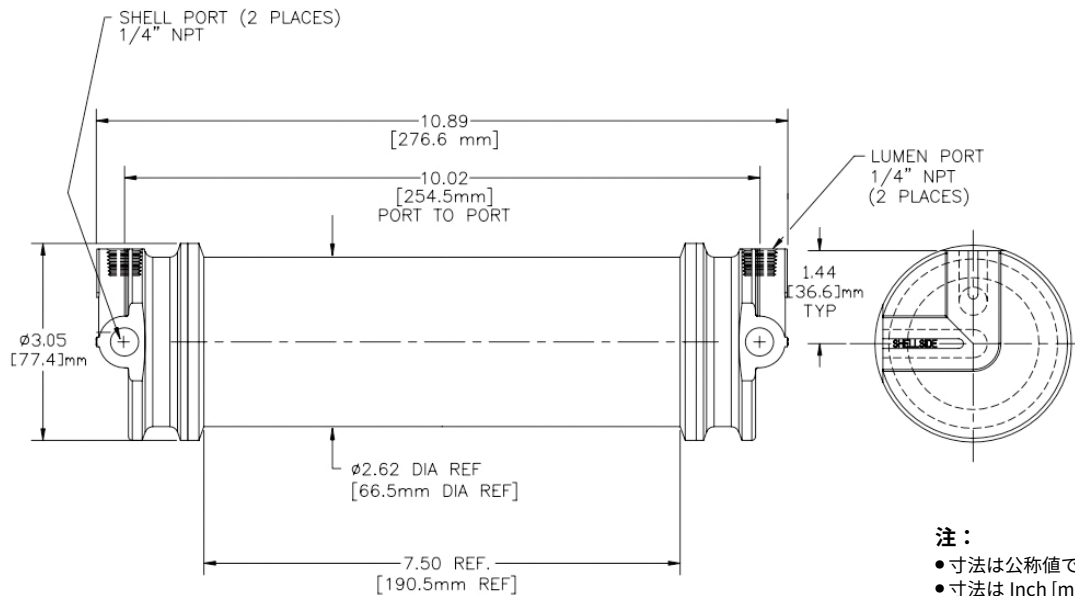




**Liqui-Cel™**  
Membrane Contactors

# 3M™ Liqui-Cel™ SP-2.5×8シリーズ 分離膜モジュール

# 3M™ Liqui-Cel™ EXF-2.5×8シリーズ 分離膜モジュール



接続部形状	通液側	1/4 インチ NPT めねじ
	通気側	1/4 インチ NPT めねじ

使用材料	G604	G453	G420	G824
中空系の種類	UP2	X50	X40	X40
ハウジング	ポリプロピレン			
ポッティング	ポリエチレン			
O リング	フッ素ゴム (FKM)	フッ素ゴム (FKM)	フッ素ゴム (FKM)	パーフロロエラストマー (FFKM)
中空系	ポリオレフィン	ポリプロピレン	ポリプロピレン	ポリプロピレン

各種数値は参考値であり、保証値ではありません。仕様及び外観は、予告なく変更されることがありますのでご了承ください。本書に記載してある事項、技術上のデータ並びに推奨は、すべて当社の信頼している実験に基づいていますが、その正確性若しくは完全性について保証するものではありません。使用者は使用に先立って製品が自己の用途に適合するか否かを判断し、それに伴う危険と責任のすべてを負うものとします。売主及び製造者の義務は、不良であることが証明された製品を取り替えることに限定され、それ以外の責任は負いません。本書に記載されていない事項若しくは推奨は、売主及び製造者の役員が署名した契約書によらない限り、当社は責任を負いません。

3M、Liqui-Celは、3M社の商標です。

スリーエム ジャパン株式会社  
フィルター製品事業部

[https://www.3mcompany.jp/3M/ja\\_JP/liquicel-jp/](https://www.3mcompany.jp/3M/ja_JP/liquicel-jp/)

Please Recycle. Printed in Japan.  
© 3M 2019. All Rights Reserved.  
LC-1175J-A(0519)

カスタマーコールセンター

製品のお問い合わせはナビダイヤルで

**0570-011-211**

8:45~17:15 / 月~金 (土日祝年末年始は除く)