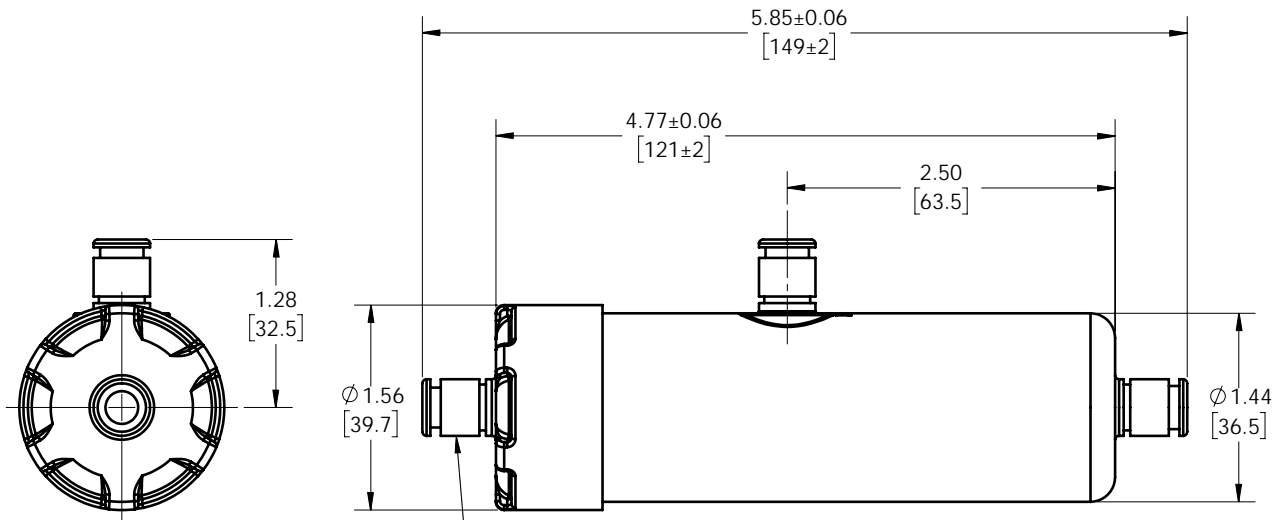




Liqui-Cel™
Membrane Contactors

3M™ Liqui-Cel™ SP-1×6シリーズ 分離膜モジュール



QUICK DISCONNECT
COMPATIBLE WITH
CPC™ PLC12 SERIES
3 PLACES

注：

- 寸法は公称値です
- 寸法は Inch [mm] で表記しています

接続部形状	通液側	カップリングインサート(CPC™ PLC12 シリーズ)
	通気側	カップリングインサート(CPC™ PLC12 シリーズ)

使用材料	G909W
中空系の種類	UP2
ハウジング	ポリエチレン(黒)
ポッティング	ポリエチレン
Oリング	パーフルオロエラストマー
中空系	ポリオレフィン

各種数値は参考値であり、保証値ではありません。仕様及び外観は、予告なく変更されることがありますのでご了承ください。本書に記載してある事項、技術上のデータ並びに推奨は、すべて当社の信頼している実験に基づいていますが、その正確性若しくは完全性について保証するものではありません。使用者は使用に先立って製品が自己の用途に適合するか否かを判断し、それに伴う危険と責任のすべてを負うものとします。売主及び製造者の義務は、不良であることが証明された製品を取り替えることに限定され、それ以外の責任は負いません。本書に記載されていない事項若しくは推奨は、売主及び製造者の役員が署名した契約書によらない限り、当社は責任を負いません。

3M、Liqui-Celは、3M社の商標です。


スリーエム ジャパン株式会社
フィルター製品事業部

https://www.3mcompany.jp/3M/ja_JP/liquicel-jp/

Please Recycle. Printed in Japan.
© 3M 2020. All Rights Reserved.
LC-1315J-B(0220)

カスタマーコールセンター

製品のお問い合わせはナビダイヤルで

 **0570-011-211**

8:45~17:15 / 月~金 (土日祝年末年始は除く)