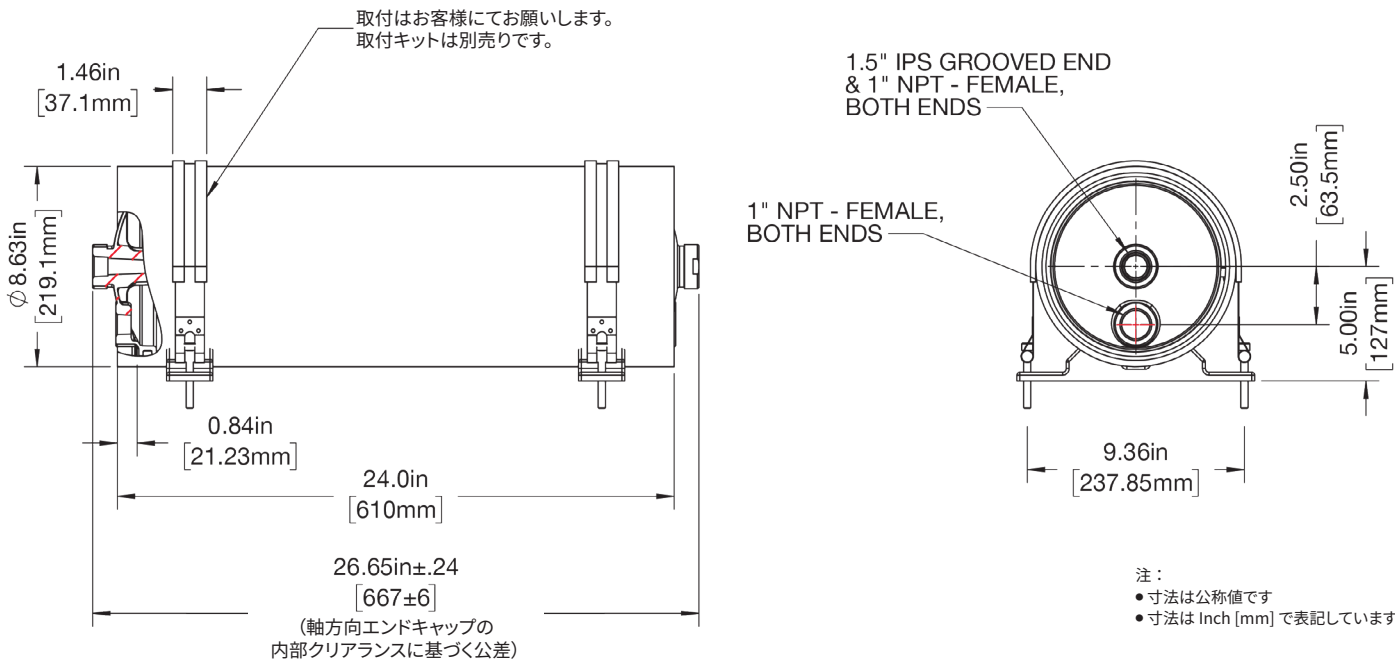


# 3M™ Liqui-Cel™ EXF-8x20 工業用シリーズ 分離膜モジュール



接続部形状	通液側	内側：1 インチ NPT めねじ 外側：外径 1.5 インチ外側に溝付き管継手
	通気側	1 インチ NPT めねじ

使用材料	G868	G930
中空系の種類	X40	X50
ハウジング	本体：ポリ塩化ビニル エンドキャップ：熱可塑性エンジニアリングプラスチック	
ポッティング	エポキシ樹脂	
O - リング	エチレンプロピレンジエンゴム (EPDM)	フッ素ゴム (FKM)
中空系	ポリプロピレン	

**技術情報：**  
本書に記載されるかまたはその他のソルベタムによって提供された、技術情報、ガイドスおよびその他の記載はソルベタムが信頼できると考える記録、試験または経験に依拠していますが、その正確性、完全性または代表性について保証するものではありません。当該情報は、それを知らされて自分で判断をする十分な知識と技術的技量のある方々を対象とするものです。当該情報は、ソルベタムまたは第三者の知的財産権を許諾や黙示許諾するものではありません。

**製品の選択および利用：**  
ソルベタムのコントロールの及ばない多くの要因およびユーザーの知識と管理範囲内にある独自の要因が、特定の用途におけるソルベタム製品の使用および性能に影響を与える可能性があります。従って、お客様は本製品を評価しお客様の用途に適しているかどうかを判断する（例えば、労働安全衛生法、JIS等の職場の安全性評価と適用されるすべての規制に関する適合性に関する評価を含む）ことについて一切の責任を負います。ソルベタム製品を適切に評価、選択、使用しなかった場合、または適用されるすべての安全に関連する規制に適しなかった場合には、傷害、病気、死亡、および/または財産上の損害が生じる可能性があります。

**保証、限定的な救済および免責事項：**  
ソルベタムは、当該ソルベタム製品のパッケージまたは製品資料に別途の保証が明記されていない限り、ソルベタムは、ソルベタムが製品を出荷した時点で、当該製品が該当するソルベタム製品の仕様を満たしていることを保証します。ソルベタムは、明示または黙示を問わず、商品性、特定目的への適合性、または取引の過程、慣習、商習慣から生じる黙示の保証または条件（ただしこれに限定されるものではありません）を含め、その他の保証または条件を負いませんのであらかじめご了承ください。万が一ソルベタム製品に保証の対象とされるような欠陥がある場合、これに対する唯一の救済は、ソルベタムの選択により、本製品のご購入代金を返金させていただくか、もしくは本製品を交換させていただくことに限らせていただきます。

**責任の制限：**  
法令によって禁止される場合を除き、ソルベタムは、ソルベタム製品から生じる直接的、間接的、特別的、付随的、派生的な損失または損害（逸失利益またはビジネス上の機会損失を含むがそれに限られません）について、主張される法理論に関係なく、上記【保証、限定的な救済および免責事項】の項目内に記載される保証以外には一切責任を負いません。

Solventum およびそのロゴ、Liqui-Cel は Solventum 及びその関連会社の商標です。3M およびそのロゴは 3M およびその関連会社の商標です。その他の商標はそれぞれの権利者の商標です。