

Base d'attelage de véhicule HC 3M™ DBI-SALA®

N° de pièce(s) : 8000103
Type de produit : Embase HC pour fixation sur attelage

N° de pièce(s) : 8000116
Type de produit : Adaptateur pour boule d'attelage rallongé



8000103

Description

| | |
|-----------------------|----------------------------------------------------------------------------------------------------------------|
| Sous-marque : | DBI-SALA® |
| Industrie : | Divers espaces confinés |
| Applications : | <ul style="list-style-type: none"> • Équipement antichute • Sauvetage • Accès |

Caractéristiques

| | |
|---------------------------|----------------------------------------------------------------------------------------------------------------------------------------------------------------------------------------------------|
| Matériau de base : | Aluminium 6061-T6, peinture poudre |
| Capacité : | <ul style="list-style-type: none"> • Équipement antichute : 2 utilisateurs (140 kg maximum chacun) • Charge : 205 kg • Sauvetage : 1 utilisateur (140 kg maximum) |
| Poids net : | <ul style="list-style-type: none"> • 8000103 - 40,8 kg • 8000116 - 4,00 kg |
| Rotation du mât : | 360° (*) |
| Normes : | <ul style="list-style-type: none"> • CE EN795:2012 Type B • EN1496:2006 Classe B • CEN/TS16415:2013 Type B • AS/NZS 5532:2013 |

Compatibilité avec d'autres composants de potence haute capacité(*) 3M DBI-SALA

| | |
|---------------------------|-------------------------------------------------------------------|
| Bras de potence : | Compatible avec les bras de potence HC faible ou grand déport |
| Extension de mât : | Une seule rallonge de mât de potence peut être utilisée à la fois |



Modèle illustré : 8000116

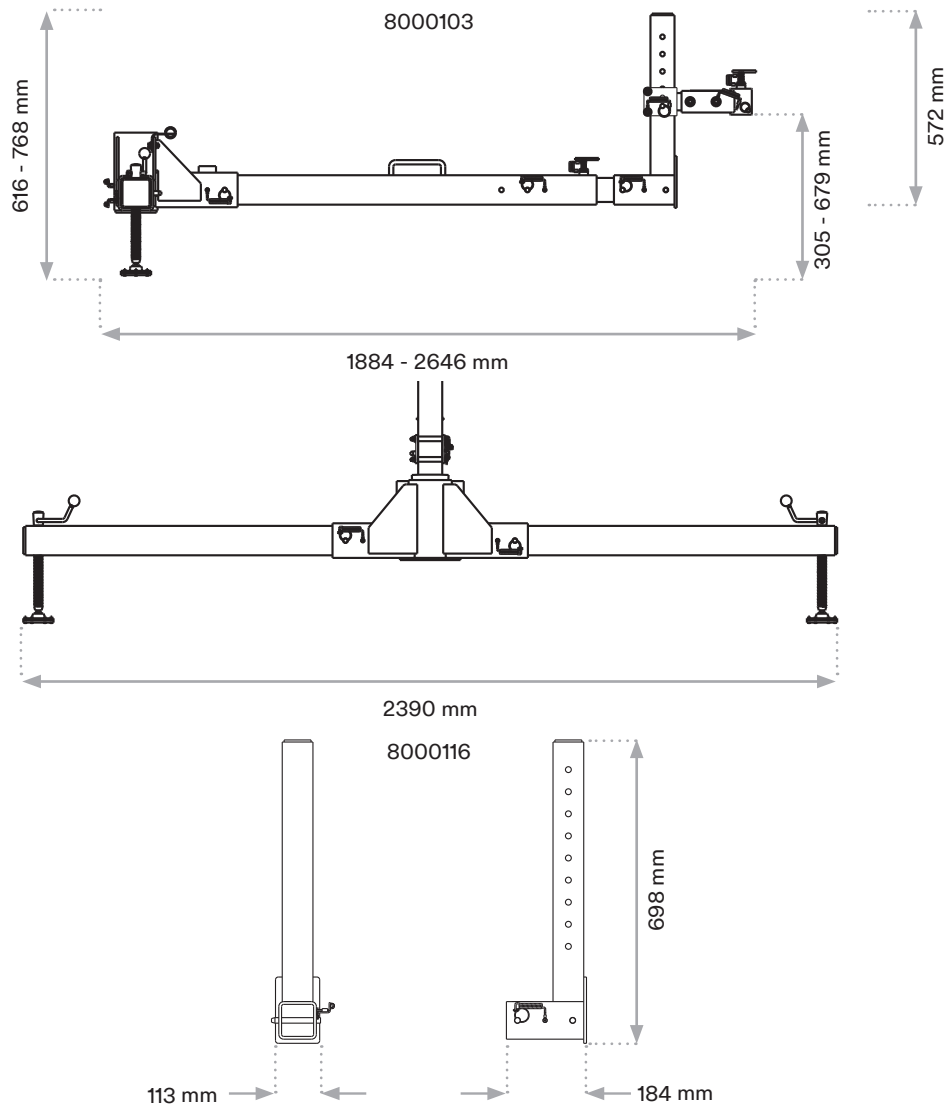
Voir page 2 pour les dimensions

Critères structurels et véhicules compatibles (*)

| | |
|--------------------------------------|------------------------------------------------------------------------------------------------------------------------------------------------------------------------------------------------------------------------------------------------------------------------------------------------|
| Structure : | <ul style="list-style-type: none"> • Structures capables de supporter une charge verticale de 13,79 kN (3 100 lb). • Réglage de la hauteur du pied sur 15,2 cm. |
| Véhicules compatibles : | <ul style="list-style-type: none"> • Se raccorde à une boule d'attelage de 50 mm (2 po). • Poids minimal du véhicule : 925 kg. |
| Hauteur de boule d'attelage : | <ul style="list-style-type: none"> • 8000103 – la hauteur de l'embase de la boule d'attelage peut être réglée de 305 cm à 679 cm. • Lorsque le 8000116 est utilisé avec le 8000103, la hauteur de l'embase de la boule d'attelage peut être réglée de 305 cm à 805 cm. |

*Consulter le mode d'emploi

Embase pour fixation sur attelage.



Avertissement important

Le montage et l'utilisation du produit tels que décrits dans le présent document supposent que l'utilisateur dispose d'une expérience précédente de ce type de produit et que celui-ci sera monté par un professionnel compétent selon la documentation relative au produit. Avant toute utilisation, il est recommandé de réaliser des essais afin de valider les performances du produit pour l'application prévue.

Toutes les informations et spécifications contenues dans ce document s'appliquent exclusivement à ce produit 3M et ne sauraient être appliquées à d'autres produits ou environnements. Toute action ou utilisation de ce produit en violation du présent document s'effectue aux risques de l'utilisateur.

Le respect des informations et spécifications relatives au produit contenues dans ce document ne dispense pas l'utilisateur de se conformer à d'autres directives (règles de sécurité, procédures). Il est impératif de respecter les exigences opérationnelles surtout en ce qui concerne l'environnement et l'utilisation d'outils avec ce produit. Le groupe 3M (qui ne peut vérifier ou contrôler ces éléments) décline toute responsabilité pour les conséquences de toute violation de ces règles indépendante de ses décisions et de son contrôle.

Les conditions de garantie inhérentes aux produits sont déterminées par les documents du contrat de vente, ainsi que la loi applicable et obligatoire, à l'exclusion de toute autre garantie ou indemnisation.

3M Protection Antichute
Capital Safety (Northern Europe) Limited
 3M Centre, Cain Road
 Bracknell, Berkshire, RG12 8HT, UK

E-mail : informationfallprotection@mmm.com

3M, DBI-SALA appartient à 3M Company et ses filiales.

Pour les commandes : **Capital Safety Group (EMEA)**
 Le Broc Center, Bâtiment A, Z.1. 1re Avenue – BP15
 06511 Carros Le Broc, Cedex, FRANCE

Site Web : 3M.com/FallProtection



Fall Protection