



Fall Protection

Technický list

8000104, 8000105, 8000118, 8000119

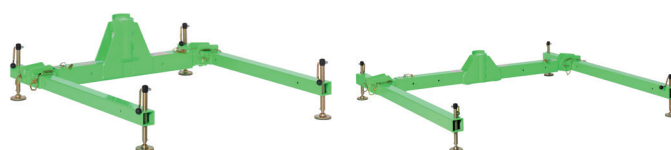
3M™ DBI-SALA® 3dílná základna jeřábu a 5dílný jeřáb s velkou nosností.

Číslo dílu: 8000104, 8000105

Typ produktu: 3dílná základna jeřábu s velkou nosností

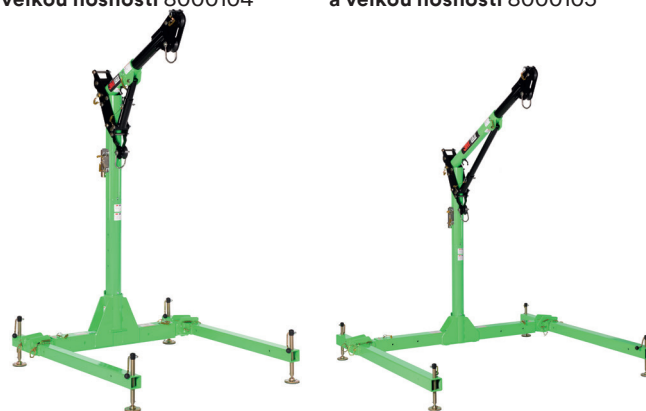
Číslo dílu: 8000118, 8000119

Typ produktu: 5dílný jeřáb s velkou nosností



3M™ DBI-SALA® 3dílná základna jeřábu s krátkým dosahem a velkou nosností 8000104

3M™ DBI-SALA® 3dílná základna jeřábu s dlouhým dosahem a velkou nosností 8000105



3M™ DBI-SALA® 5dílný jeřáb s krátkým dosahem a velkou nosností (HC) 8000118

3M™ DBI-SALA® 5dílný jeřáb s dlouhým dosahem a velkou nosností (HC) 8000119

Popis

Obchodní označení:	DBI-SALA®
Odvětví:	Různé stísněné prostory
Využití:	<ul style="list-style-type: none">• Zachycovač pádu• Vyproštění• Přístup

Vlastnosti

Hlavní materiál:	<ul style="list-style-type: none">• Hliník 6061-T6, práškově lakovaný• Ocel
Nosnost:	<ul style="list-style-type: none">• Zachycovač pádu: 2 osoby (max. 140 kg každá)• Náklad: 205 kg• Vyproštění: 1 osoba (max. 140 kg)
Čistá hmotnost:	<ul style="list-style-type: none">• 8000104 – 37,50 kg• 8000105 – 50,0 kg• 8000118 – 65,3 kg• 8000119 – 81,6 kg
Otáčení sloupku:	204°
Provozní teplota:	-40 až +60 °C
Normy:	<ul style="list-style-type: none">• CE EN795:2012 Typ B• EN1496:2006 třída B• CEN/TS16415:2013 Typ B• AS/NZS 5532:2013

Kompatibilita s ostatními komponenty jeřábu s velkou nosností*

3dílná základna	<ul style="list-style-type: none">• Lze použít pouze jedno prodloužení sloupku.• Typ 8000104 je určen pro jeřáb s krátkým dosahem a velkou nosností.• Typ 8000105 je určen pro jeřáb s dlouhým dosahem a velkou nosností.
-----------------	---

Samonavíjecí zachycovače pádu a navijáky

Schválené samonavíjecí zachycovače pádu a navijáky lze namontovat vpředu nebo vzadu, a to jak na univerzální spodní část sloupku nebo na jeho prodloužení.

Požadavky na nosnou konstrukci*

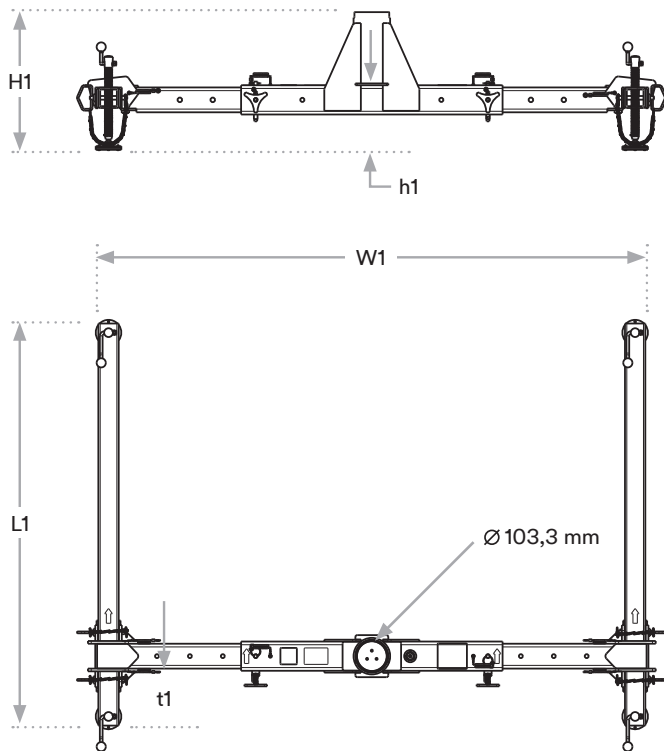
Nosná konstrukce	<ul style="list-style-type: none">• Jakákoli konstrukce schopná odolat svislému zatížení 13,79 kN (3100 liber).• Konstrukce musí být dostatečně vodorovná, aby bylo možno nastavením výšky patek dosáhnout vodorovnosti 3dílné základny (podle bublinové vodováhy).• Patky lze nastavovat v rozsahu 16 cm u typu 8000104 a 14 cm u typu 8000105.
------------------	--

* Viz návod k použití (IFU)

Verze: 1

Tato verze je od data svého zveřejnění jediným dokumentem, který se na tento výrobek vztahuje.

3dílná základna jeřábu s velkou nosností



8000104

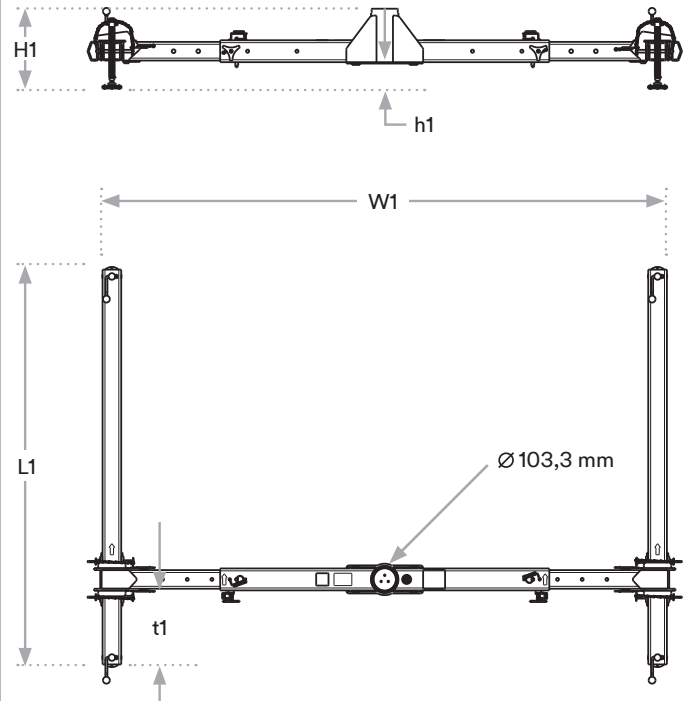
h1 14,6 cm – 30,6 cm

H1 38,7 cm – 54,7 cm

W1 121,3 cm – 189,9 cm

L1 139,7 cm

t1 19,8 cm



8000105

h1 5,3 cm – 19,7 cm

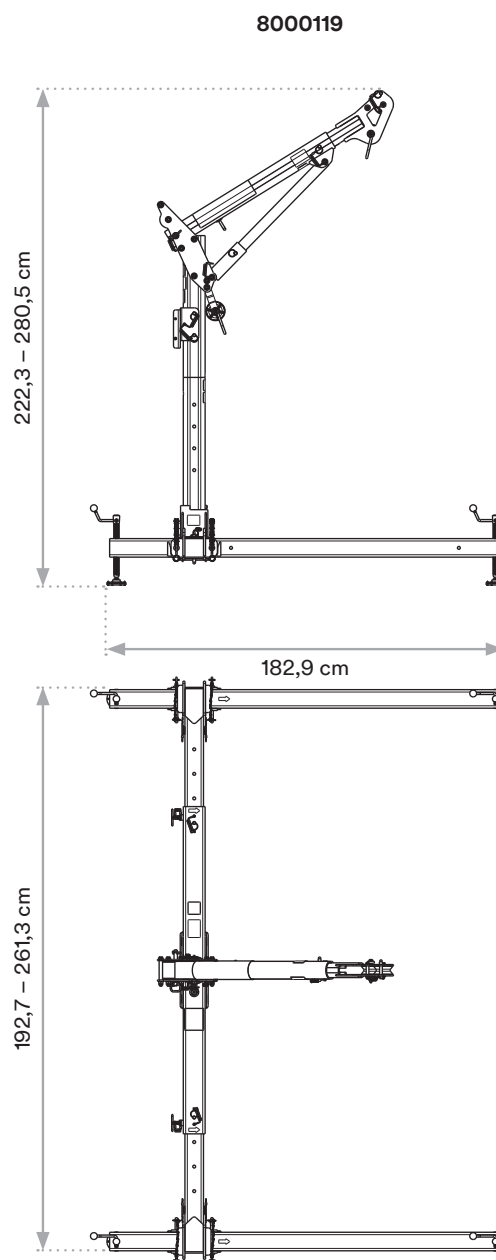
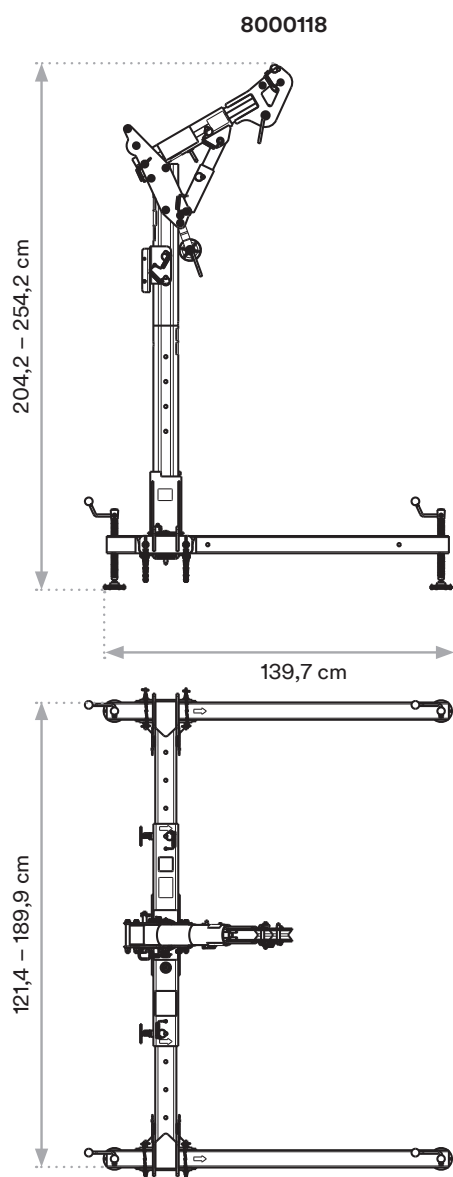
H1 29,4 cm – 43,8 cm

W1 192,7 cm – 261,3 cm

L1 182,8 cm

t1 35,0 cm

5dílná základna jeřábu s velkou nosností



Důležité upozornění

Montáž a použití výrobku popsaného v tomto dokumentu předpokládají, že uživatel již má předchozí zkušenost s tímto typem výrobků a že výrobek namontuje kvalifikovaný odborník podle dokumentace k výrobku. Před použitím tohoto výrobku doporučujeme provést zkoušky, kterými prověříte chování výrobku při jeho předpokládaném použití.

Veškeré informace a specifikace obsažené v tomto dokumentu se týkají tohoto konkrétního výrobku společnosti 3M a nelze je vztáhnout k jiným výrobkům ani prostředím. Jakékoli jednání nebo použití tohoto produktu v rozporu s tímto dokumentem je na vlastní nebezpečí uživatele.

Soulad s informacemi a specifikacemi ohledně produktu obsaženými v tomto dokumentu uživatele nezproštuje povinnosti dodržovat další zásady (bezpečnostní pravidla, postupy). Je nutné zachovávat soulad s provozními požadavky, zejména s ohledem na prostředí a nástroje použité s tímto produktem. Skupina 3M (která nemůže takové faktory ověřit ani je nemá pod kontrolou) neponese odpovědnost za důsledky jakéhokoli porušení těchto pravidel, které je mimo dosah jejího rozhodování a kontroly.

Záruční podmínky na výrobek jsou stanoveny v dokumentech zahrnutých do prodejní smlouvy a jsou v souladu s příslušnými a závaznými právními předpisy, přičemž veškeré další záruky a kompenzace jsou vyloučeny.

3M Fall Protection

Capital Safety (Northern Europe) Limited
3M Centre, Cain Road
Bracknell, Berkshire, RG12 8HT, UK

Phone 00 800 999 55500 Email informationfallprotection@mmm.com Web 3M.com/FallProtection

3M, DBI-SALA, belongs to 3M Company and its affiliates.

Capital Safety Group (EMEA)
Le Broc Center, Bâtiment A, Z.1. 1re Avenue – BP15
06511 Carros Le Broc, Cedex, FRANCE



Fall Protection