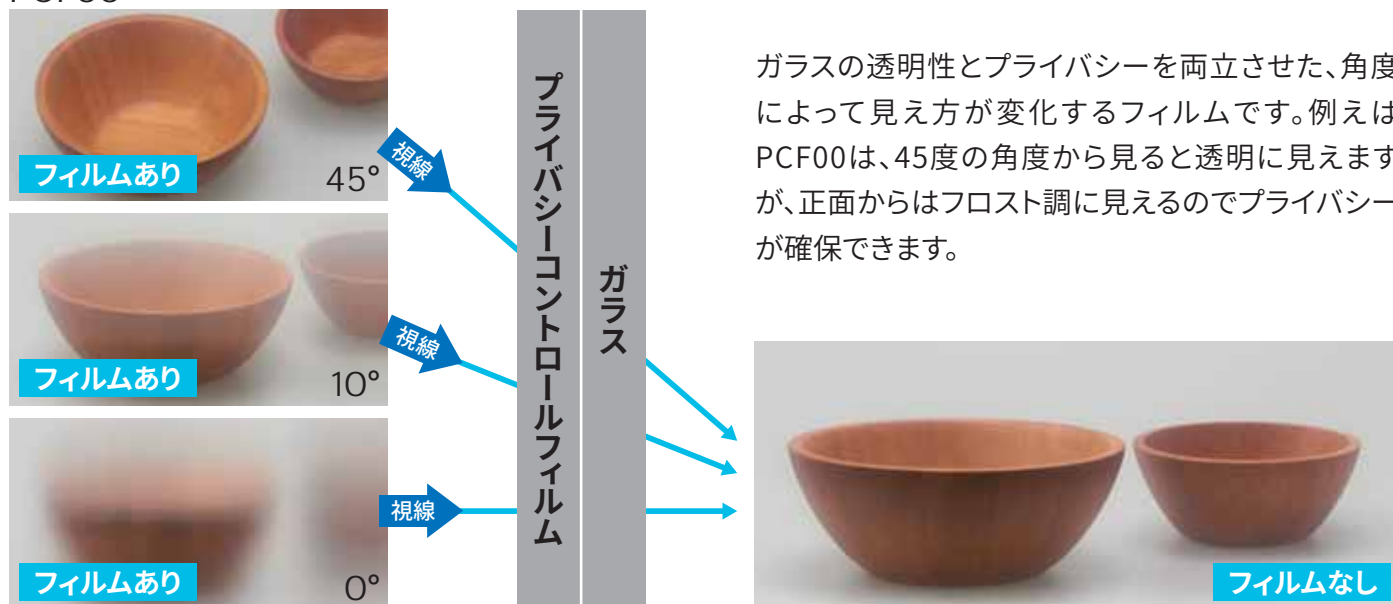


3M™ スコッチティント™ プライバシーコントロールフィルム

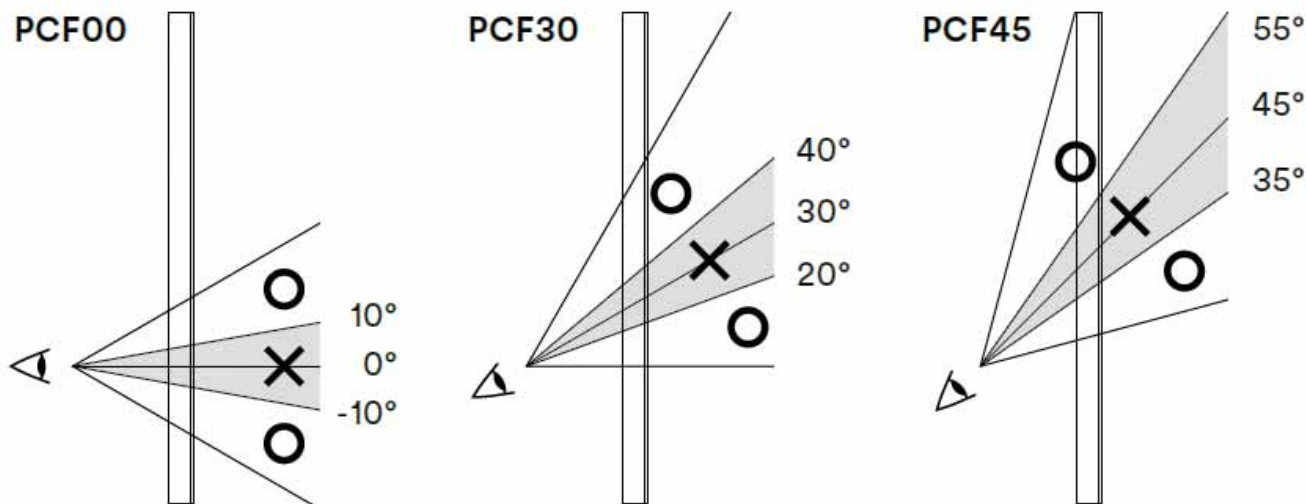
特徴1: ガラスの透明性とプライバシーを両立できます

PCF00



特徴2: 様々な用途、環境に対応できます

視線カットの方向が異なるPCF00、PCF30、PCF45の3タイプをご用意。用途や環境に応じて最適な製品をお選びいただけます。



用途例



オフィスビルが隣接するマンションの外壁ガラス(正面からの視線カット)



通路から中を見られたくない会議室のガラスパーティション(斜め横からの視線カット)



オフィスや商業施設などのガラス手すり(下からの視線カット)

製品仕様

名称	製品番号	フィルム全厚 剥離紙除く (μm)	PET 基材厚 (μm)	3mm厚フロートガラス貼付時									ロール幅 (mm)	ロール 長さ(m)	
				遮蔽 係数	日射熱 取得率	日射			可視光線		紫外線	熱貫流率 (W/mik)			
						反射 (%)	透過 (%)	吸収 (%)	反射 (%)	透過 (%)					
透明フロートガラス(3mm厚)	ガラスメーカー資料による数値(2009年7月現在)▶			1.00	0.88	8	86	6	8	90	71.0	6.0			
3M™ スコッチテント™ プライバシーコントロールフィルム	PCF00 PCF30 PCF45	透明方向※1	163	50	0.97	0.85	8	81	11	9	90	0.0	6.1	620	30
		不透明方向※2	163	50	1.00	0.88	7	85	8	8	91	0.0	6.1		

- ※1：透明方向における光学特性値は、正面透明タイプの数値を参考に掲載しております。また可視光線透過率は角度可変透過率計による直線透過率の測定結果になります。
 ※2：不透明方向における光学特性値は、正面不透明タイプの数値を参考に掲載しております。また可視光線透過率は角度可変透過率計による直線透過率の測定結果になります。
 ●透明フロートガラス(3mm厚)にフィルムを貼って測定しています。●測定方法はJISA 5759に基づいています。●フィルム全厚及びPET基材厚は設計上の値です。
 ●上記の値は、保証値ではありません。●上記の値は、表示している最小桁の一つ下の桁を四捨五入した値です。(例：測定値0.02→表示している値0.0)
 ●製品の仕様等は改良のため、予告なく変更する場合があります。

遮蔽係数

- 3mm厚透明ガラスの日射熱取得率(0.88)を1とし、ガラスにフィルム貼付した場合の日射熱取得率の割合を表します。値が低いほど遮蔽効果が高く、冷房負荷の低減に効果があります。

日射熱取得率

- ガラスに入射する日射を1とした場合、室内に流入する熱量(透過と室内側再放射の和)の割合を示す数値です。

透過率・反射率・吸収率

- UV(紫外線)や明るさ(可視光線)、暑さ(日射)の度合いを表しています。
- 日射反射率の大きい製品は熱線反射タイプ、日射吸収率の大きい製品は熱線吸収タイプとなります。
- 可視光線透過率は室内に入る明るさの指標になり、50%以上であれば暗くなった感じはありません。
- 可視光線反射率は屋外外観の目安になり、高いほどミラー感が高まります。
- 紫外線透過率が低いほどUVカット効果は高く、褪色を抑制します。

ご採用にあたってのご注意

- 日射が当たるガラスにウインドウフィルムを貼ると、ガラスの日射吸収率が高まりガラスの「熱割れ」が発生する場合があります。ご使用前に必ずガラスの「熱割れ」が発生する可能性がないことをご確認下さい。
- ウインドウフィルムは複数の薄膜が積層した構造を持つため、光の干渉を起こします。このため室内蛍光灯や太陽光の反射光が虹模様に見えることがありますので、あらかじめご了承下さい。
- ご使用前に必ずサンプル施工をして、外観が問題ないことをご確認下さい。

施工後のご注意・日常のご注意

- フィルム面に堅いものが接触すると表面に傷が付く可能性があります。金属などで引っ掻いたりしないようご注意ください。
- フィルム表面にステッカーやシールを貼ったり油性ペンなどで書いたりしないでください。

- 3M、Scotchint、スコッチテントは、3M社の商標です。
- 製品の仕様等は改良のため、予告なく変更する場合があります。最新の情報はホームページでご確認ください。
- 本書に記載してある事項、技術上のデータ並びに推奨は、全て当社の信頼している実験に基づいていますが、その正当性もしくは完全性について保証するものではありません。使用者は使用に先立って製品が自己の用途に適合するか否かを判断し、それに伴う危険と責任の全てを負うものとします。

一般的なウインドウフィルムと異なる注意点

- 本製品には上下左右がありますのでフィルムの向きをよくご確認の上、施工して下さい。
- 本製品は特性上、テレコ貼りは出来ませんのでご注意ください。
- 特殊な構造を持つ製品のため、稀に背景、角度、日射の条件によって点状の像の歪みや、部分的に濃淡差が見えることがあります。特にスプライス部では見えやすくなるため、あらかじめご了承下さい。詳しくは製品説明書をご覧ください。
- ロットにより濃淡やヘイズなど外観に多少の差異が生じることがありますので、可能な限り同一ロットを使用して下さい。



3M™ スコッチテント™ ウインドウフィルムのご用命は、お気軽に弊社特約店へ

2018年6月発行



スリーエム ジャパン株式会社

コンストラクションマーケット事業部

<http://www.mmm.co.jp/cmd/scotchint/>

Please Recycle. Printed in Japan.
 © 3M 2018. All Rights Reserved.
 RED-618-A(061805)DN

カスタマーコールセンター

製品のお問い合わせはナビダイヤルで

0570-012-123

8:45 ~ 17:15 / 月~金(土日祝年末年始は除く)
 全国どこからでも市内料金でご利用いただけます