

INFORMACIÓN DE SEGURIDAD

Leia, compreenda y cumpla con toda la información de seguridad incluida en estas *Instrucciones de uso* antes de emplear este Kit de Bolsa para Readaptar la Etiqueta RFID de 3M™. Conserve estas *Instrucciones de uso* para consulta futura.

Uso previsto

Esta Bolsa para Readaptar la Etiqueta RFID de HF de 3M™ se utiliza para fijar de manera segura una etiqueta RFID al EPP y a otros equipos de seguridad mediante el uso de un lazo y un gancho a presión. El usuario debe estar familiarizado con el equipo de seguridad/EPP y su uso para el empleo seguro de esta Bolsa para Readaptar el Kit de Etiqueta RFID HF de 3M™.

Este método de sujeción es el más adecuado para el EPP y otros equipos de seguridad que:

- Cuenta con material de correa o tejido de un ancho y espesor aceptables como para adaptarse a los distintos tamaños de lazo y gancho a presión.
- No funciona bien con los otros factores de forma de etiqueta. Las etiquetas de superficie plana (70-0716-7525-3) son etiquetas planas con revestimiento adhesivo que se usan para su aplicación sobre superficies planas rígidas. Las etiquetas de superficie curva (70-0716-7564-2) tienen un adhesivo de espuma con una espesor ligeramente flexible, por lo que se pueden colocar sobre superficies rígidas no sean planas, sino apenas curvadas. Las etiquetas de sujeción mecánica (70-0716-7690-5) usan un precinto, anillo o reverso adhesivo para su colocación sobre una variedad de superficies. Las etiquetas de montaje suspendido (70-0716-9625-9) utilizan un precinto o el anillo para una variedad de superficies.
- Cuenta con una estructura o áreas que se unen fácilmente al lazo y al gancho a presión.
- Requiere una unión a la superficie o estructura de metal, que posiblemente pueda interferir con la posibilidad de escanear las etiquetas sobre superficies planas o curvas.

El etiquetado del EPP, productos o equipos de 3M debe realizarse solo con aprobación del Servicio Técnico de la División Seguridad Personal de 3M.

Para obtener información adicional sobre las recomendaciones de uso previsto de 3M, consulte el sitio web de la División de Seguridad Personal de 3M en www.3m.com/workersafety o llame al 1-800-243-4630 en los EE. UU. En Canadá llame al 1-800-267-4414.

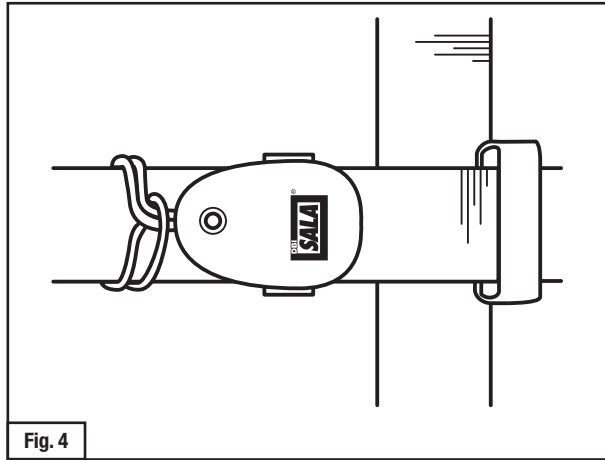
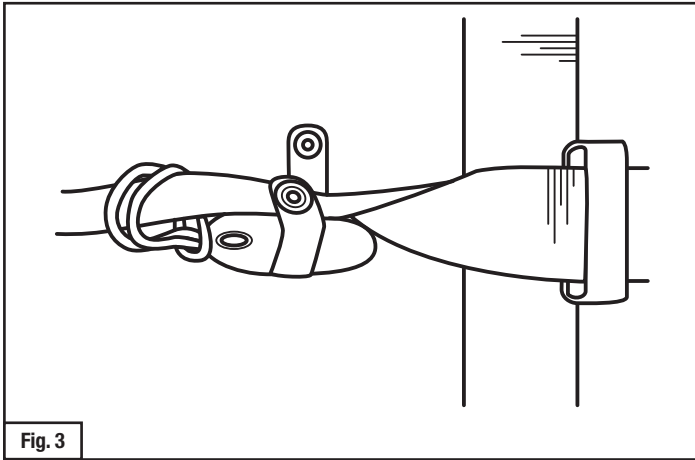
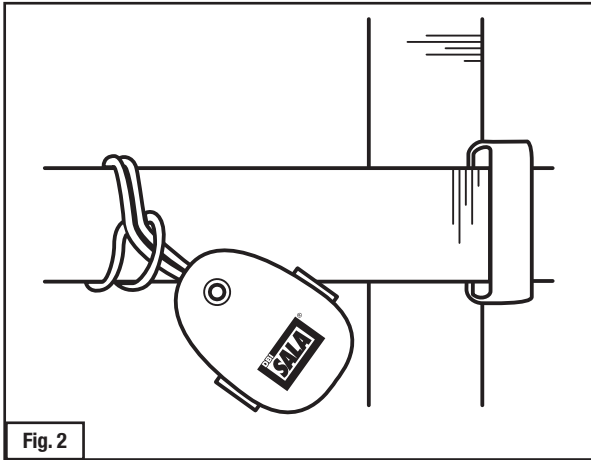
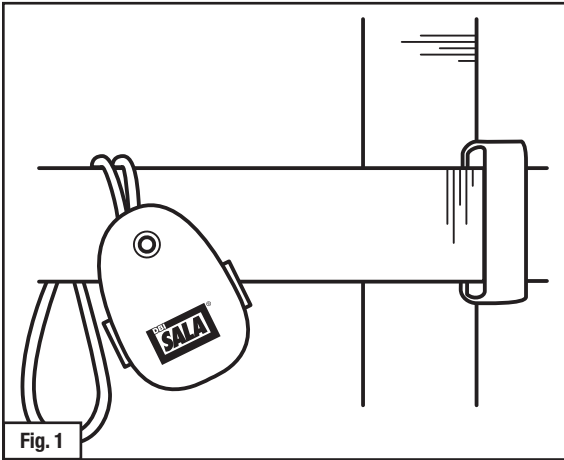
Se prohíbe su uso para

- Cualquier aplicación que pudiera originar una situación de inseguridad, incluso aquella que podría afectar la capacidad del equipo para funcionar correctamente.
- Cualquier aplicación que esté en conflicto con las recomendaciones o las instrucciones proporcionadas por el fabricante del EPP o del equipo de seguridad.
- Cualquier aplicación diferente a las descritas en estas *Instrucciones de uso*.

Si tiene alguna duda, consulte al Servicio Técnico de 3M.

Explicación de las consecuencias de las palabras de advertencia	
▲ ADVERTENCIA	Indica una situación de riesgo que, si no se evita, podría tener como consecuencia lesiones o la muerte.
▲ PRECAUCIÓN	Indica una situación de riesgo que, si no se evita, podría tener como consecuencia lesiones menores o moderadas o daño materiales.

▲ ADVERTENCIA	
• Para reducir los riesgos vinculados con una explosión e incendio:	
<ul style="list-style-type: none">- No realice la lectura/escritura de etiquetas en un entorno que requiera equipo intrínsecamente seguro (IS), a menos que se tomen las precauciones pertinentes, es decir, lector IS, caja IS para el lector, monitor de gases combustible más los permisos adecuados.	
• Para reducir los riesgos asociados con la exposición a riesgos en el lugar de trabajo:	
<ul style="list-style-type: none">- No lo use para ninguna aplicación que pudiera originar una situación de inseguridad, incluso aquella que podría afectar la capacidad del equipo para funcionar correctamente.- No instale la etiqueta sobre las etiquetas de EPP/equipos de seguridad u otros identificadores (por ejemplo, información de seguridad, información para el usuario, las marcas reglamentarias).- No instale la etiqueta sobre algún lugar del EPP o del equipo de seguridad que interfiera con la funcionalidad de dicho EPP/equipo de seguridad.	



INFORMAÇÃO DE SEGURANÇA

Por favor, leia, compreenda e siga as informações de segurança contidas nestas *Instruções de Uso* antes de utilizar o Bolsa de Tag 3M™ HF RFID. Preto. Guarde estas *Instruções de Uso* para referência futura.

Utilização Prevista

Esta Bolsa de Tag 3M™ HF RFID é usado para fixar firmemente uma etiqueta RFID a um EPI e outros equipamentos de segurança através do uso de um laço e fecho com botões de pressão. O usuário deve estar familiarizado com o EPI/equipamento de segurança e seu uso para o funcionamento seguro desta Bolsa de Tag 3M™ HF RFID.

Este método de fixação é mais adequado para EPI e outros equipamentos de segurança que:

- Possui material de correia ou cinta de largura e espessura aceitáveis para permitir a formação do laço e o fecho com botões de pressão.
- Não funciona bem com as etiquetas de superfícies planas ou curvas devido à forma física. Os tags de superfície plana (70-0716-7525-3) são tags adesivos usados para aplicar em superfícies planas. Os tags de superfície curvas (70-0716-7564-2) são tags em um adesivo de espuma com uma espessura ligeiramente flexível para aplicar a superfícies não planas, ligeiramente curvas. Tags de Fixação Mecânica (70-0716-7690-5) usam braçadeiras, anéis metálicos tipo chaveiro ou adesivos para uma variedade de superfícies. Tags de Fixação Suspensa (70-0716-9625-9) usam braçadeira ou anel metálico para uma variedade de superfícies.
- Tem estrutura e/ou áreas que são facilmente acessíveis a um chaveiro ou laço tipo braçadeira.
- Requer a fixação à superfície metálica ou à estrutura que possa interferir com a capacidade de leitura do tag.

A fixação do tag 3M™ em EPI, produtos ou equipamentos deve ser feito somente com a aprovação do Serviço Técnico da Divisão de Segurança Pessoal da 3M.

Para obter informações adicionais sobre as recomendações de uso previstas pela 3M, consulte o site da Divisão de Segurança Pessoal da 3M em www.3m.com.br/servicosens ou ligue 3M Brasil em 0800-0132333.

Não Usar Para

- Qualquer aplicação que possa levar a uma condição insegura, incluindo potencialmente uma que impacte a capacidade do equipamento funcionar corretamente.
- Qualquer aplicação que esteja em conflito com as recomendações ou instruções fornecidas pelo fabricante do EPI ou equipamento de segurança.
- Qualquer aplicação além daquelas descritas nestas *Instruções de Uso*.

Se tiver dúvidas, consulte o Serviço Técnico da 3M.

Explicação das Sinalização de Consequências	
▲ AVISO	Indica uma situação perigosa que, se não for evitada, pode resultar em ferimentos graves ou morte.
▲ CUIDADO	Indica uma situação perigosa que, se não for evitada, pode resultar em ferimentos leves ou moderados e/ou danos materiais.

▲ AVISO	
• Para reduzir os riscos associados à explosão e incêndio:	
<ul style="list-style-type: none">- Não execute leitura/gravação do Tag em um ambiente que exige equipamentos intrinsecamente seguros (IS) a menos que sejam tomadas precauções apropriadas, i.e. um leitor intrinsecamente seguro, um encapsulamento intrinsecamente seguro para o leitor, um monitor de gás combustível.	
• Para reduzir os riscos associados à exposição a riscos no local de trabalho:	
<ul style="list-style-type: none">- Não utilize para qualquer aplicação que possa levar a uma condição insegura, incluindo potencialmente uma que impacte a capacidade do equipamento funcionar corretamente.- Não instale o tag sobre os rótulos do EPI ou em outras identificações (por exemplo, informações de segurança, as informações do usuário, marcações regulamentares).- Não instale o tag no EPI em uma localização que interfira na funcionalidade EPI.	

- **Si no se respetan todas las instrucciones y limitaciones sobre la colocación de etiquetas RFID, esto puede ocasionar:**

- a. Que las etiquetas de no permanezcan adheridas al EPP;
 - b. Incapacidad para obtener una buena lectura de la etiqueta;
 - c. Daños en el EPP al que se adhiere la etiqueta;
 - d. Función reducida del EPP al que se adhiere la etiqueta;
 - e. Incapacidad para leer las etiquetas o otros identificadores del EPP al que esté adherida la etiqueta;
- y esto puede ocasionar lesiones, enfermedad o muerte.**

▲ PRECAUCIÓN	
• Para reducir los riesgos asociados con un punto de estrangulamiento:	
<ul style="list-style-type: none">- Asegúrese de que los dedos no están dentro del lazo cuando sujete la etiqueta al EPP/equipo de seguridad.	
• Para reducir los riesgos asociados con la contaminación ambiental:	
<ul style="list-style-type: none">- Las etiquetas adheridas al EPP/equipo de seguridad se deben desechar de acuerdo con la política de desecho de dichos equipos de la empresa y las normativas o leyes locales.	

IMPORTANTE: Antes de aplicar las etiquetas, asegúrese de leer y comprender estas *Instrucciones de uso*. Conserve estas *Instrucciones de uso* para su consulta.

Limitaciones para la fijación de etiquetas

El etiquetado de cualquier EPP, productos o equipos de 3M™ solo debe realizarse con la aprobación del Servicio Técnico de la División Seguridad Personal de 3M. De lo contrario, el usuario asume la responsabilidad total en el caso de un problema con respecto a un rendimiento o la seguridad, tanto relacionado con la etiqueta RFID en sí, como con el EPP/equipo de seguridad.

Si etiquetará equipos EPP o de seguridad que no sean de 3M™, considere las siguientes pautas:

- No interfiera con la funcionalidad del EPP o equipo de seguridad.
- No cubra ni oculte ninguna marca de identificación, etiqueta de aprobación o advertencias.
- Verifique las pautas del fabricante del equipo para ver las restricciones para este método de fijación de la etiqueta.
- Se puede tener acceso fácilmente con el dispositivo de lectura de etiquetas para obtener una lectura confiable.

Contenido del Kit		
Cant.	N.º de pieza de 3M	Descripción
25	70-0716-9626-7	Bolsa para Readaptar la Etiqueta RFID HF 3M™ DBI-SALA®
1	34-8720-4061-2	Hoja de instrucciones

▲ ADVERTENCIA	
Si no se respetan todas las instrucciones y limitaciones sobre la colocación de etiquetas RFID, esto puede ocasionar:	
<ol style="list-style-type: none">a. Que las etiquetas de no permanezcan adheridas al EPP;b. Incapacidad para obtener una buena lectura de la etiqueta;c. Daños en el EPP al que se adhiere la etiqueta;d. Función reducida del EPP al que se adhiere la etiqueta;e. Incapacidad para leer las etiquetas o otros identificadores del EPP al que esté adherida la etiqueta;	
y esto puede ocasionar lesiones, enfermedad o muerte.	

1. Envuelva el gancho de la etiqueta de la bolsa alrededor de la pieza o el material que va a sujetar (vea la Fig. 1).
2. Deslice la bolsa a través del lazo y ajuste la holgura (vea la Fig. 2).
3. Abra las extensiones a presión y extienda la bolsa a lo largo de la superficie de la pieza o del material (vea la Fig. 3).
4. Una las extensiones a presión entre sí para asegurar el cuerpo de la bolsa a la pieza o al material (vea la Fig. 4).

Limitaciones para el uso de etiquetas

1. Las etiquetas no tienen la función de GPS.
2. Si la etiqueta se daña o si no es posible leerla, reemplácela.
3. No reutilice las etiquetas. Si el EPP con la etiqueta se vuelve inutilizable, deseche la etiqueta junto con el EPP.
4. Las etiquetas son pasivas (no incluyen fuente de energía ni batería).

INSTRUCCIONES DE LECTURA/ESCRITURA DE ETIQUETA

▲ ADVERTENCIA	
Para reducir los riesgos vinculados con una explosión e incendio:	
No realice la lectura/escritura de etiquetas en un entorno que requiera equipo intrínsecamente seguro (IS), a menos que se tomen las precauciones pertinentes, es decir, lector IS, caja IS para el lector, monitor de gases combustible más los permisos adecuados.	

Lectores

Con las siguientes pautas, verifique que el lector RFID esté activo y, en un estado que permita la comunicación con la etiqueta RFID.

Tipo 1: Lector de teléfono celular, industrial o de tableta con una funcionalidad de NFC incorporada:

1. Verifique que el dispositivo móvil seleccionado esté incluido en la lista de dispositivos recomendados o evaluados por 3M que han demostrado funcionar satisfactoriamente con el Sistema de Gestión de EPP de Seguridad Conectada de 3M™.
2. La funcionalidad de NFC debe estar encendida para poder comunicarse con una etiqueta de RFID.
3. Verifique que la funcionalidad NFC esté encendida mediante la lectura de la etiqueta con la Aplicación Seguridad Conectada de 3M™.
4. Las etiquetas deben ser el tipo de HF ISO 15693 suministradas por 3M.

Tipo 2: Lector IDBlue® junto con un dispositivo móvil:

1. En el dispositivo móvil, verifique que esté encendida la función de tecnología inalámbrica Bluetooth®.
2. Consulte el proceso de sincronización descrito en las *Instrucciones de uso* del Lector IDBlue®, si es la primera vez que usa el Lector de IDBlue®. De lo contrario, proceda al paso 3.
3. Verifique que la unidad de Lector de IDBlue® esté vinculada con el dispositivo móvil mediante una conexión de la tecnología inalámbrica Bluetooth® y que esté listo para leer una etiqueta.
4. Vaya a la configuración de la tecnología inalámbrica Bluetooth® de su dispositivo móvil para asegurarse de que el Lector de® IDBlue esté vinculado y conectado.
5. Vaya la aplicación Connected Safety Mobile de 3M™ y verifique que el ícono de conexión del Lector IDBlue® en la parte superior derecha de la pantalla principal se muestre como vinculado y conectado en color gris y no con un símbolo rojo tachado.

Etiquetas

1. No intente leer varias etiquetas al mismo tiempo. Debe leer solo una etiqueta por vez.

Las etiquetas deben ser el tipo de HF ISO 15693 suministradas por 3M.

PARA OBTENER MÁS INFORMACIÓN

En Estados Unidos:

Internet: www.3m.com/workersafety

En México llame:

Centro de Respuesta al Cliente

52-70-2042

52-70-2255

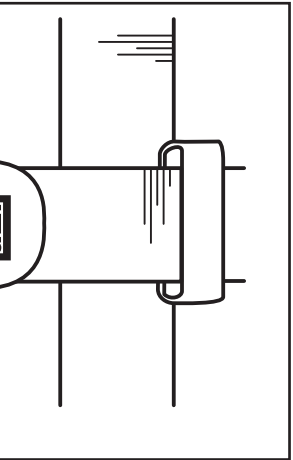
52-70-2152

Información Técnica

01-800-712-0646

Internet: www.3m.com.mx/saludocupacional

O llame a 3M en su localidad.



Limitações de Uso Tag

1. Tags não têm capacidade de GPS.
2. Se o tag for danificado ou não puder ser lido, substitua-o.
3. Não reutilize os tags. Se o EPI com o tag torna-se inutilizável, o tag deve ser descartado junto com EPI.
4. Os Tags são passivos (sem bateria ou fonte de energia).

INSTRUÇÕES DE LEITURA/ESCRITA DO TAG

▲ AVISO	
Para reduzir os riscos associados à explosão e incêndio:	
Não execute leitura/gravação do Tag em um ambiente que exige equipamentos intrinsecamente seguros (IS) a menos que sejam tomadas precauções apropriadas, i.e. um leitor intrinsecamente seguro, um encapsulamento intrinsecamente seguro para o leitor, um monitor de gás combustível.	

Leitores

Usando as diretrizes a seguir, por favor verifique se o leitor RFID está ativo e em pronto para se comunicar com o tag RFID.

Tipo 1: Leitor via telefone ou tablet com funcionalidade NFC:

1. Verifique se o dispositivo móvel selecionado é apresentado na lista de dispositivos recomendados pela 3M e/ou o dispositivo encontrado trabalha de forma satisfatória com o Sistema de Gerenciamento de EPIs 3M™ Connected Safety App.
2. A funcionalidade NFC deve estar ligada para se comunicar com o tag RFID.
3. Verifique se a funcionalidade NFC está em lendo o tag com o 3M™ Connected Safety App.
4. Os tags devem ser do tipo HF ISO 15693 fornecido pela 3M.

Tipo 2: Leitor IDBlue® em combinação com um dispositivo móvel:

1. No dispositivo móvel, verifique se a funcionalidade Bluetooth® está ativada.
2. Consulte o processo de emparelhamento descrito nas *Instruções de uso* do IDBlue®, se for a primeira vez que o leitor IDBlue® está sendo utilizado. Se não, vá para a etapa 3.
3. Verifique se a unidade IDBlue® está emparelhada com o dispositivo móvel através de uma conexão Bluetooth® e pronto para ler um tag.
4. Vá para as configurações de Bluetooth® do seu dispositivo móvel para garantir que o leitor IDBlue® está emparelhado e ligado.
5. Vá até o seu 3M™ Connected Safety App no seu dispositivo móvel e verifique se o ícone de conexão IDBlue® no canto superior direito da tela principal está mostrando como emparelhado e ligado em cinza e não um símbolo vermelho cruzado.

Tags

1. Não tente ler vários tags ao mesmo tempo. Apenas um tag deve ser lido em qualquer dado momento.

Os tags devem ser do tipo HF ISO 15693 fornecido pela 3M.

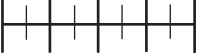


0800-0550705

falecoma3m@mmm.com

www.3Mepi.com.br

www.youtube.com/3Mepi

<p style="text-align: center;">dZ</p> <p>Requester: Farrel Allen Creator: deZinnia_21333 File Name: 34872040612.indd Structure #: Artwork Control Date: 04/21/17</p>	<p>Printed Colors – Front:</p> <p style="text-align: center;">● K</p>
	<p>Printed Colors – Back:</p>
	<p>Match Colors:</p>
<p>Scale:  1 Inch</p>	<p>This artwork has been created as requested by 3M. 3M is responsible for the artwork AS APPROVED and assumes full responsibility for its correctness.</p>