

3M

DBI
SALA

Protection Antichute

**Accès et
sauvetage
en espace
confiné.**



Les experts de la protection antichute pour l'accès et le sauvetage en espace confiné.

Les espaces confinés peuvent se trouver sous terre ou en hauteur et se rencontrent sur la plupart des sites. Chaque année, de nombreux travailleurs sont blessés ou sont tués en accomplissant leurs activités professionnelles quotidiennes en espace confiné.

Les espaces confinés présentent des ouvertures limitées d'accès et de sortie qui compliquent le sauvetage, l'évacuation et d'autres opérations d'intervention d'urgence. Ces environnements de travail, souvent dangereux, sont partiellement ou complètement fermés et ne sont pas prévus pour des hommes.

Un espace confiné restreint peut représenter des risques pour la santé et la sécurité de toute personne qui y pénètre.

La certification ISO 9001-2000 des produits de protection antichute 3M™ assure une conception supérieure, une fabrication de qualité et des services clients incomparables. Nos équipes de concepteurs et de techniciens excellent dans le développement de meilleures solutions pour garantir la sécurité et le confort des travailleurs.

Associant l'expérience et les connaissances aux procédures de pointe en matière de tests internes et de ceux réalisés par des organismes extérieurs, nos équipements de sécurité comptent parmi les plus avancés dans le monde sur le plan technologique.

Sommaire

L'abécédaire de la protection antichute	4-5
Système de potence et composants	6-7
Système de potence	8
Mâts supérieurs et inférieurs	9
Bases portables et embases fixes	10-11
Embase à contrepoids	12
Embase pour fixation sur attelage	13
Potence suspendue extensible et accessoires	14
Système de trépieds	15-16
Mât antichute portatif et télescopique	17-18
Treuil numérique	19-20
Supports de treuil et accessoires	21-22

Votre partenaire dans le domaine de la sécurité

Les professionnels hautement qualifiés de 3M proposent un enseignement, une formation et un soutien complet à long terme afin de garantir le succès de tous les aspects de votre programme de protection antichute.

Choisissez les produits 3M™ DBI-SALA®, votre plateforme unique offrant la gamme la plus complète de produits innovants de protection antichute pour les applications en espace confiné.

Tous les systèmes de protection antichute et produits d'ancrage 3M™ sont conformes ou surpassent les exigences des normes de sécurité requises, dont la directive 89/696/CEE et la norme européenne EN795.

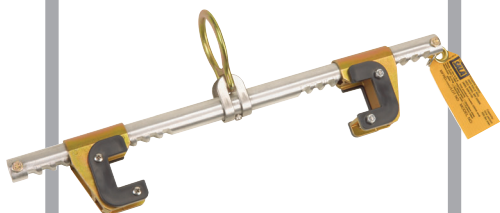
Nos produits sont testés et certifiés par des organismes indépendants, portent le marquage CE quand cela est autorisé et sont accompagnés de déclarations de conformité CE.



Le montage et l'utilisation du produit décrit dans ce document présument que l'utilisateur a déjà utilisé ce type de produit et que le montage dudit produit sera confié à un professionnel compétent conformément à la documentation du produit. Avant toute utilisation de ce produit, nous vous recommandons de procéder à des essais afin d'en valider les performances par rapport à son application prévue. Les informations et spécifications contenues dans ce document concernent spécifiquement ce produit 3M™. Elles ne sauraient s'appliquer à d'autres produits ou environnements. Toute action ou utilisation de ce produit non conforme aux consignes de ce document est au risque de l'utilisateur. Le respect des informations et des spécifications relatives au produit contenues dans ce document ne dispense pas l'utilisateur de l'obligation de se conformer aux autres lignes directrices (règles de sécurité, procédures). Les exigences opérationnelles, surtout relatives à l'environnement et à l'utilisation des outils avec ce produit, doivent être respectées. Le groupe 3M (dans la mesure où il n'a aucun moyen de vérifier ou d'influencer ces éléments) décline toute responsabilité liée aux conséquences d'une violation de ces règles indépendante de sa décision et de sa volonté. Les conditions de garantie des produits sont déterminées par les documents relatifs au contrat de vente et la réglementation obligatoire et applicable, exclusion faite de toutes autres garanties ou réparations.

L'abécédaire de la protection antichute

Un dispositif de protection antichute individuel classique intègre des composants clés souvent qualifiés d'abécédaire de la protection antichute.



Ancrages

Les ancrages représentent un point de fixation sûr.

Les connecteurs d'ancrage varient en fonction du secteur, du travail réalisé, du type d'installation et de la structure. Ils doivent être en mesure de tenir solidement sous le poids d'une chute, lors de travaux en suspension ou lors d'un sauvetage.

A

+



Harnais

Les harnais répartissent les forces de chute sur le haut des cuisses, le pelvis, la poitrine et les épaules.

Ils procurent un point de connexion sur le travailleur pour le dispositif de protection antichute individuel.

B

+



Connecteurs

Les produits tels que les langes à absorbeur d'énergie ou les enrouleurs à rappel automatique permettent de relier le harnais d'un travailleur au point d'ancrage.

C

L'ancrage (A), le harnais (B) et le dispositif de connexion (C), lorsqu'ils sont utilisés ensemble, forment un système complet pour une protection maximale des travailleurs en hauteur.

Mais ne laissez pas de côté les autres composants essentiels d'un programme de protection antichute optimal : le dispositif d'évacuation et de sauvetage (D), équipement antichute pour outils (E) et formation (F).



Évacuation et sauvetage

Les dispositifs d'évacuation et de sauvetage permettent de mettre un employé blessé ou ayant chuté en sécurité, ou de le sortir d'un espace confiné.

D



Équipements antichute pour outils

Dans nos centres de formation modernes situés dans le monde entier, nous proposons un large éventail de cours considérés comme les meilleurs du secteur pour les travaux en hauteur et en espaces confinés.

Nous pouvons également nous déplacer avec notre véhicule de démonstration pour présenter la protection antichute à vos collaborateurs sur votre site.

E



Formation

Ils permettent de créer des environnements de travail plus sûrs et plus productifs en réduisant les incidents liés à des chutes d'objets.

F

Potences antichute

3M™ DBI-SALA®

Les potences antichute 3M™ DBI-SALA® sont conçues pour l'accès et le sauvetage dans des trous d'homme et des espaces confinés.

Elles sont fabriquées à partir de matériaux légers, notamment d'aluminium haute résistance. La potence pivote pour faciliter le sauvetage et offre une plage de réglage permettant de s'adapter aux limitations de dégagement en hauteur. La base s'adapte à la plupart des accès standard. De nombreuses autres embases mobiles et fixes sont proposées pour répondre aux besoins de votre lieu de travail.

Normes.

Les potences HC répondent à :

- EN 795:2012 type B
dispositif d'ancrage mobile.
- CEN/TS 16415:2013 type B
(point d'ancrage pour 2 personnes).
- EN1496:2006 classe B
(secours).
- Directive machine 2006/42/CE §6
(levage de charge).



Protection Antichute

Bras de potence 3M™ DBI-SALA®

- Polyvalence totale de l'extension de la tête et des bras/treuil et enrouleur monté indépendamment à l'avant ou à l'arrière
- Répond au règlement EPI : certifié EN795 type B 2012
- 2 accessoires simultanés possible (un treuil / un enrouleur)
- 2 utilisateurs simultanés en arrêt de chute
- Certifié pour le transport de charge et humain
- Convient pour le sauvetage avec treuil de secours ou Sealed-Block 3M™ DBI-SALA® Rebel™ avec treuil de récupération 3M™ Protecta®.

A Dispositif d'arrêt de chute

Les potences proposent 4 points d'ancrage EN 795 de type B et sont certifiées pour une utilisation par 2 utilisateurs simultanément d'un ancrage antichute :

- 2 points d'ancrage pour la connexion directe avec un EPI antichute
- montage de l'enrouleur 3M™ avec câbles guidés.

B Guide de câble à l'avant et à l'arrière pour enrouleur ou treuil

En plus d'être un ancrage antichute, les 2 guides servent de :

- Système de secours avec un enrouleur avec treuil de secours intégré 3M™ DBI-SALA® ou treuil de secours 3M™
- Système de levage montée / descente pour personne ou charges avec un treuil numérique 3M™ DBI-SALA®

C Options de treuil et antichute à rappel automatique

Systèmes de fixation rapide permettant de monter à convenance à l'avant et ou à l'arrière un enrouleur ou un treuil.

Portée et hauteur réglables

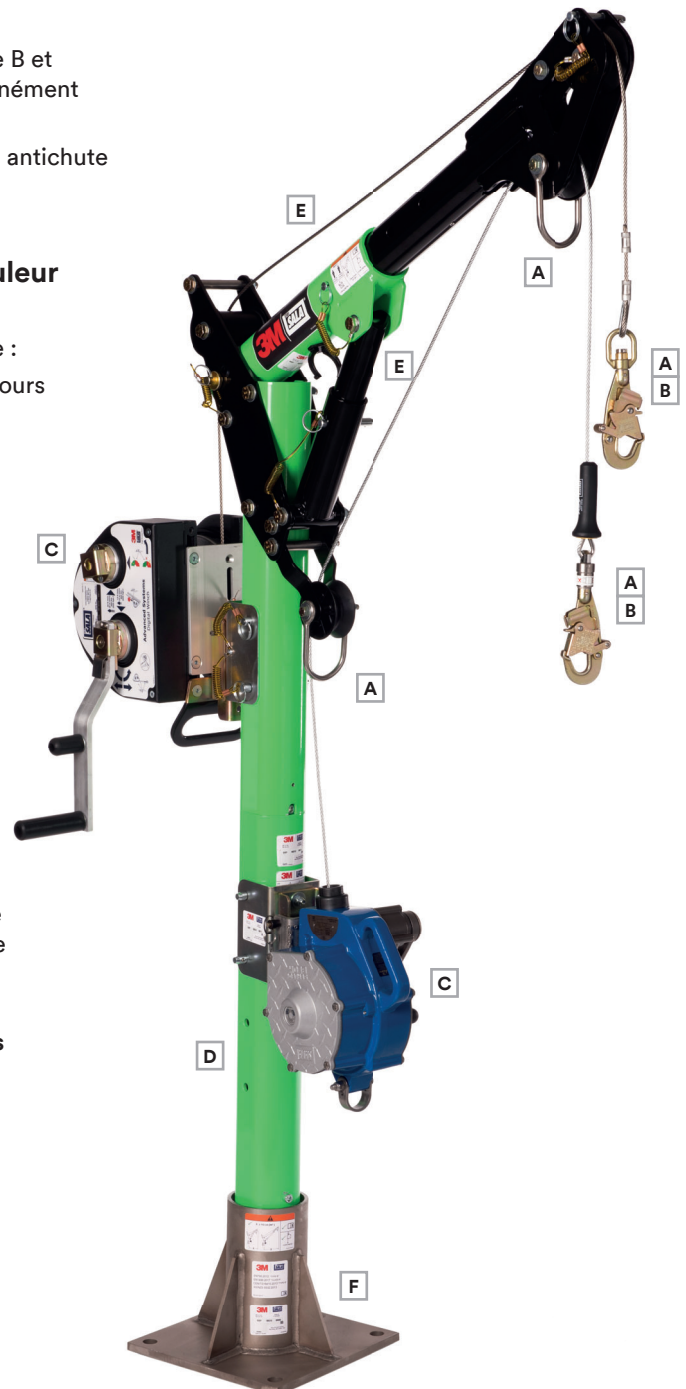
D Sélection d'une des 4 positions d'extension de mât permet à l'utilisateur de sélectionner le meilleur réglage de hauteur par rapport à l'environnement d'exploitation.

E Les multiples positions des broches du bras à gousset et de la tête permettent à l'utilisateur d'ajuster la meilleure portée et la meilleure hauteur nécessaires pour l'application.

La hauteur maximale possible du point d'ancrage est de 2,91 m, permettant une utilisation sur la plupart des bords de cuves et le passage au dessus de garde-corps.

F Options de bases

Les bases fixes en acier galvanisé ou en acier inoxydable sont disponibles pour s'adapter aux besoins d'ancrage. Pour la mobilité il existe deux bases portables une faible et une grand déport en 3 pièces. La largeur extérieure maximale de la base pour un grand déport en 3 pièces est de 2,61 m, permettant l'entourage de très grandes ouvertures d'espaces confinés.

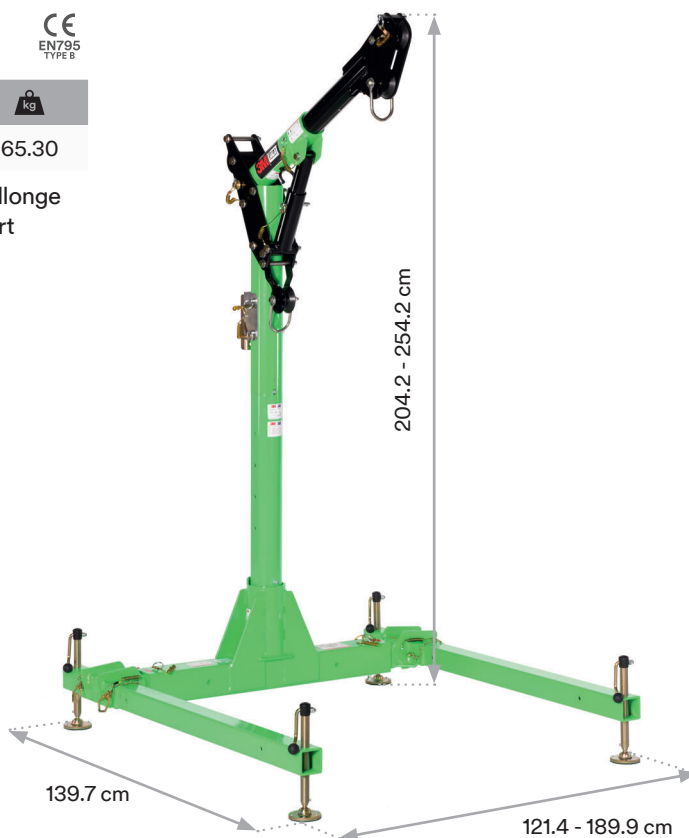


Potences 5 pièces faible déport
3M™ DBI-SALA® High Capacity (HC)



	←-----→	kg
8000118	S	65.30

Inclus le bras de potence à faible déport (8000107), la rallonge de mât de 84 cm (8000113), la base portable faible déport (8568104) et un support de montage pour treuil.

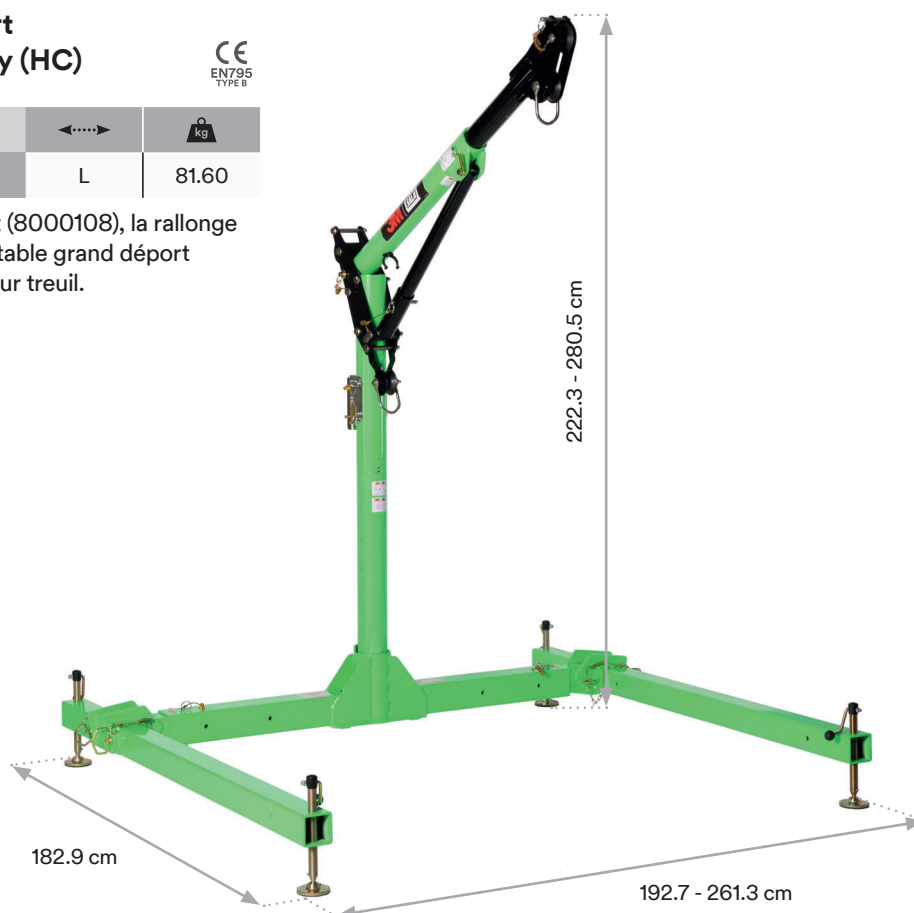


Potences 5 pièces grand déport
3M™ DBI-SALA® High Capacity (HC)



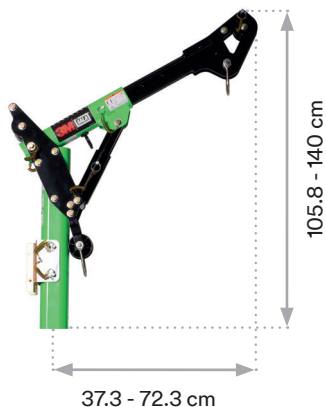
	←-----→	kg
8000119	L	81.60

Inclus le bras de potence à grand déport (8000108), la rallonge de mât de 84 cm (8000113), la base portable grand déport (8568105) et un support de montage pour treuil.



Potences à déport réglable et mâts supérieurs et inférieurs 3M™ DBI-SALA®

Mât supérieur HC faible déport 3M™ DBI-SALA®

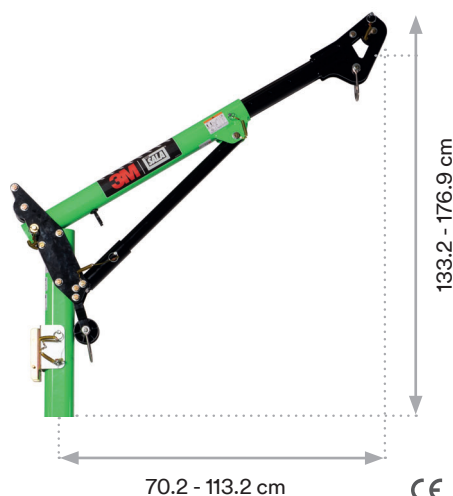


CE
EN795
TYPE B

	←····→	kg
8000107	S	16.50

Comprend un bras potence HC faible déport (8000110) et mât support bras universel HC (8000109).

Mât supérieur HC grand déport 3M™ DBI-SALA®



CE
EN795
TYPE B

	←····→	kg
8000108	L	19.20

Comprend un bras potence HC grand déport (8000111) et mât support bras universel HC (8000109).

Mât support bras universel HC 3M™ DBI-SALA®



	←····→	kg
8000109	Universal	10.10

Inclus un support de montage pour treuil.

Bras faible déport HC 3M™ DBI-SALA®



CE
EN795
TYPE B

	←····→	kg
8000110	S	6.40

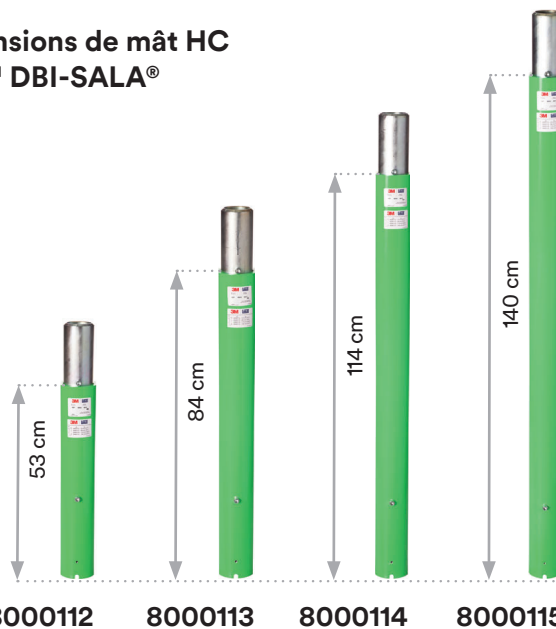
Bras grand déport HC 3M™ DBI-SALA®



CE
EN795
TYPE B

	←····→	kg
8000111	L	9.10

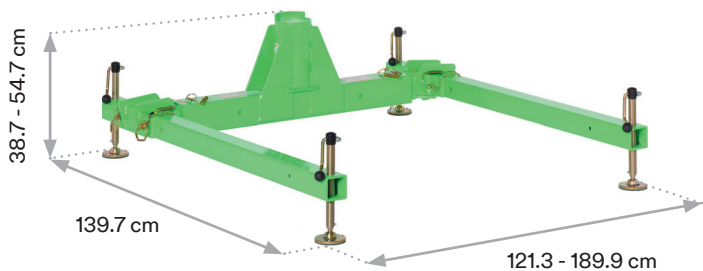
Extensions de mât HC 3M™ DBI-SALA®



	←····→	kg
8000112	53 cm	8.40
8000113	84 cm	10.90
8000114	114 cm	13.30
8000115	140 cm	15.70

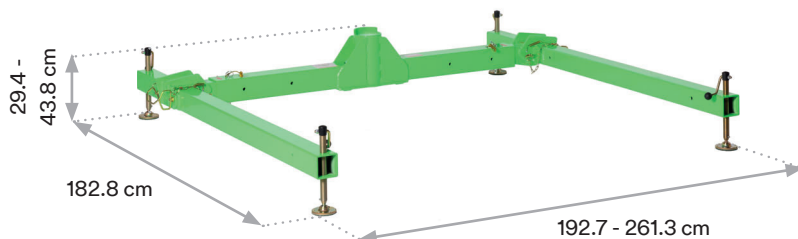
Une seule extension de mât autorisée pour une potence faible ou grand déport

Base portable faible déport 3 pièces HC 3M™ DBI-SALA®



CE
EN795
TYPE B

Base portable grand déport 3 pièces HC 3M™ DBI-SALA®

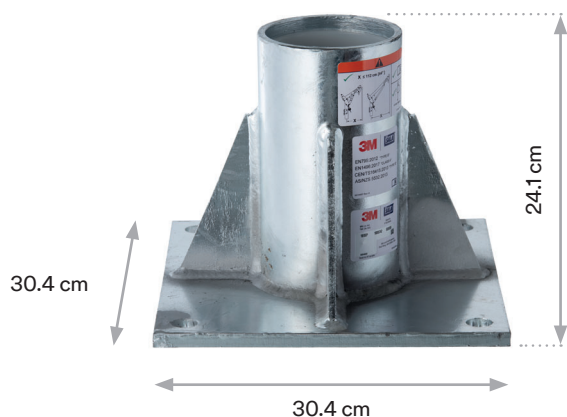


CE
EN795
TYPE B

	↔	kg
8000104	S	37.50

	↔	kg
8000105	L	50.50

Embase de fixation au sol HC 3M™ DBI-SALA®



EN795
TYPE A

Embase de fixation murale HC 3M™ DBI-SALA®



EN795
TYPE A

	Description	kg
8000095	Acier galvanisé	15.60
8000096	Acier inoxydable 304	15.60

	Description	kg
8000101	Acier galvanisé	15.70
8000102	Acier inoxydable 304	15.70

Montage sur structures horizontales en béton ou en acier. Fourni avec manchon de protection en PVC.

La conception compacte garantit une intrusion minimale dans l'environnement de travail. Se fixe sur des structures verticales en béton ou en acier. Fourni avec manchon de protection en PVC.

Embase pour montage intégré HC 3M™ DBI-SALA®

EN795
TYPE A

	Description	kg
8000089	Acier galvanisé	5.40
8000090	Acier inoxydable 304	5.20

Conçu pour une installation par insertion dans un noyau creux de 128,5 mm de diamètre dans une structure existante en béton ou en acier. Fourni avec manchon de protection en PVC.

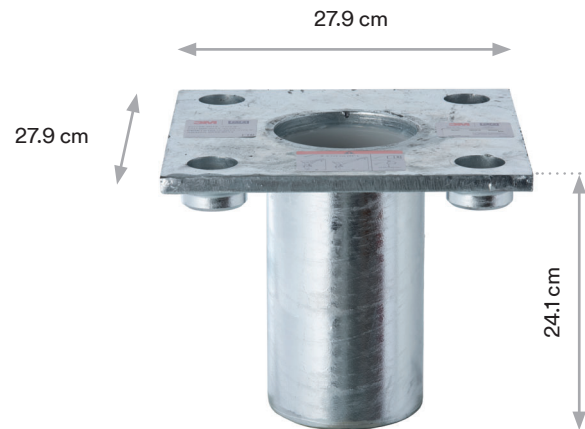


Embase HC pour montage intégré avec platine 3M™ DBI-SALA®

EN795
TYPE A

	Description	kg
8000091	Acier galvanisé	12.40
8000092	Acier inoxydable 304	12.20

Les lamages prévus pour la fixation permettent une installation boulonnée dans un ouvrage existant en béton ou en acier. La conception encastrée permet une circulation libre sans risque de trébuchement lorsque la potence n'est pas utilisée. Fourni avec manchon de protection en PVC.



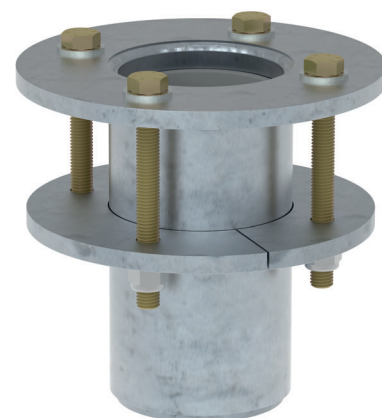
Embase HC pour fixation encastrée dans le plancher 3M™ DBI-SALA®

EN795
TYPE A

	Description	kg
8000099	Acier galvanisé	14.60
8000100	Acier inoxydable 304	14.50

Conçu pour être encastré dans un trou de 101,6 mm de diamètre dans le plancher existant. L'ancrage encastré au sol facilite la circulation et élimine les dangers de trébuchement lorsqu'elle n'est pas utilisée. Fourni avec toutes les pièces de montage nécessaires. Montage pour épaisseur de 89 mm max.

8000099



L'embase à contrepoids 3M™ DBI-SALA est constituée d'un chariot sur roues sur laquelle vient se connecter la potence par l'intermédiaire d'une barre.

Malgré son poids, l'unité peut être facilement déplacée à différents endroits dans l'usine, tous le poids du système étant porté par le chariot.

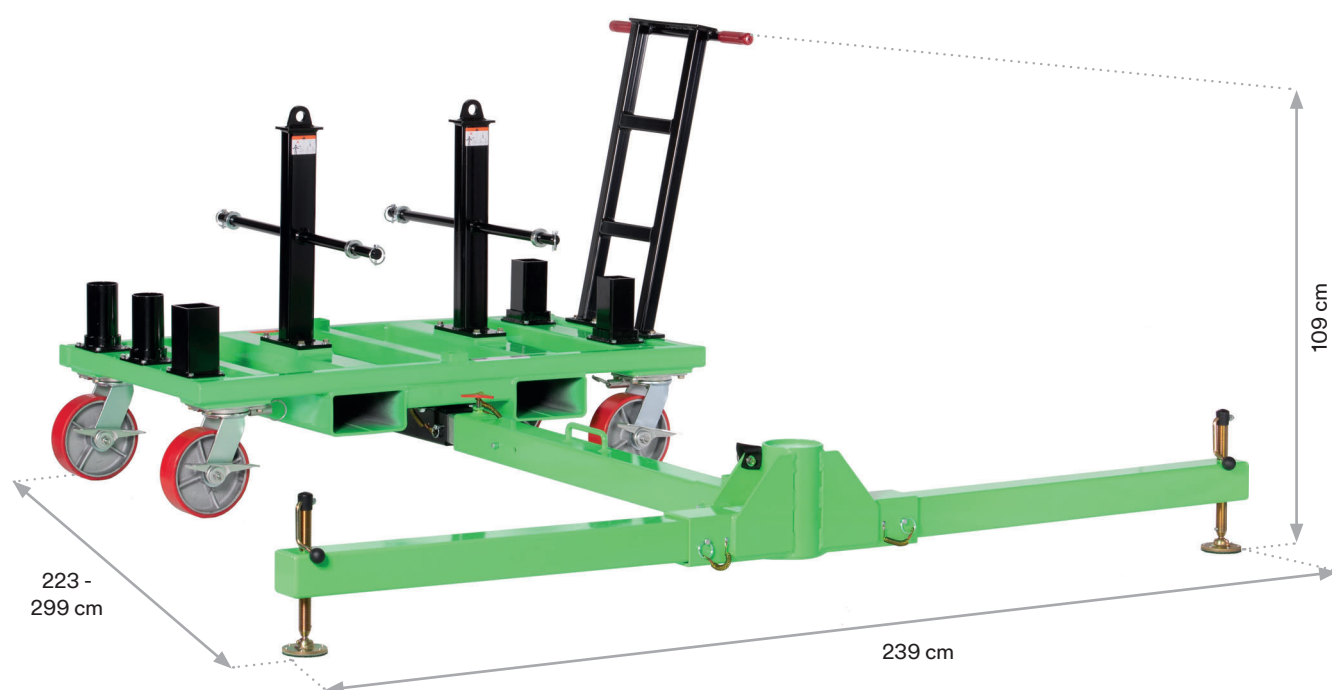
Remarque : poids vendus séparément.

Embase à contrepoids High Capacity avec chariot 3M™ DBI-SALA®

 CE
 EN795
 TYPE B

	kg
8000106	241.00

- Compatible avec la potence faible et grand déport
- Nécessite une quantité de 20 (faible déport) ou de 36 (grand déport) poids de 20 kg (à commander séparément, référence 8000123)
- Tous les composants de base requis sont inclus
- Emplacement pour fourches chariot élévateur et anneaux de levage intégrés pour un transport facile
- La disposition horizontale du poids est plus ergonomique et plus sûre
- Stockage de mât/potence inclus
- Roues pivotantes à frein.



Embase pour fixation sur attelage 3M™ DBI-SALA®

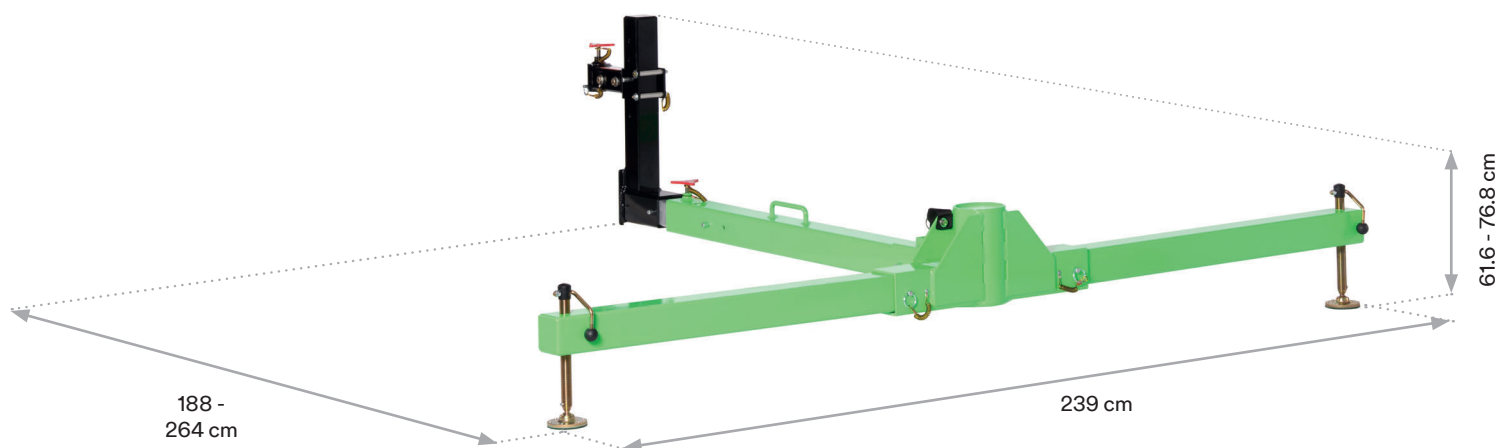
L'embase pour fixation sur attelage 3M™ DBI-SALA® est conçue pour une installation sur un véhicule de service, destiné à servir de point d'ancrage temporaire pour les systèmes de protection antichute, d'accès et de sauvetage en espace confiné.

L'embase pour fixation sur attelage 3M™ DBI-SALA®



8000103	40.80

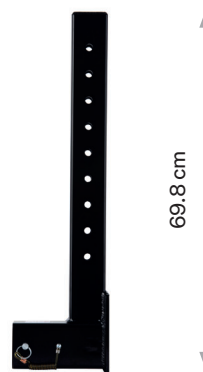
- Compatible avec les potences faible et grand déport.
- Inclus tous les composants jusqu'au coupleur boule d'attelage
- Longueur réglable
- Tous les composants sont en aluminium pour un poids plus léger.
- Pieds réglables.



Adaptateur pour boule d'attelage rallongé 3M™ DBI-SALA®

8000116	4.00

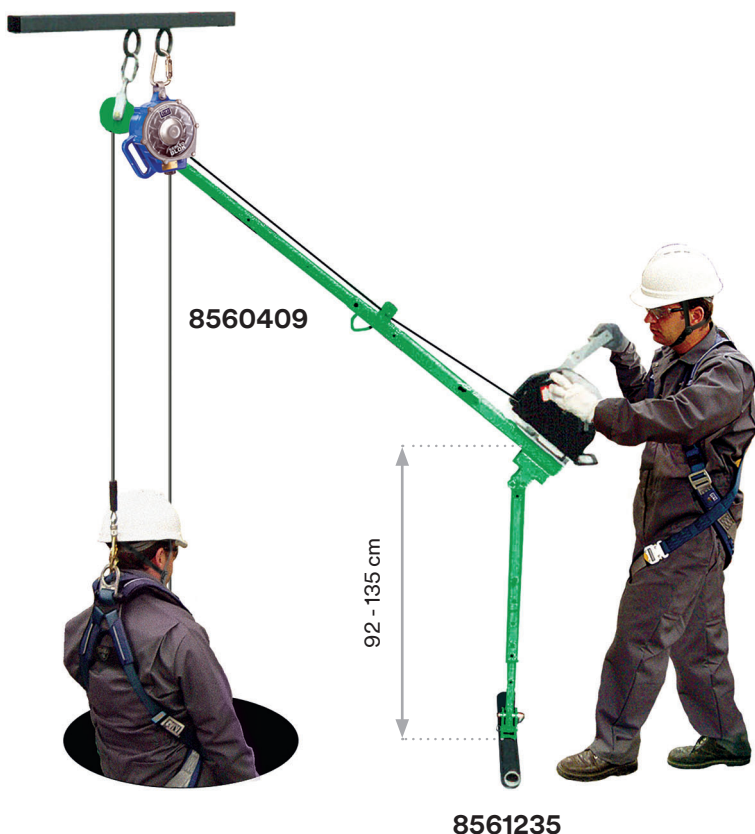
- Remplace la pièce standard fournie pour les véhicules avec boule d'attelage haute (par exemple : camions).



La potence suspendue 3M™ DBI-SALA® se fixe à un point d'ancrage adéquat grâce au mousqueton du support universel vous permettant de travailler dans n'importe quelle direction et n'importe quel angle.

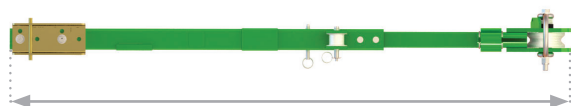
La potence suspendue 3M™ DBI-SALA® est équipé d'une tête pivotante sur 360 degrés, offrant ainsi une flexibilité incomparable pour l'accès vertical et horizontal aux espaces confinés. La longueur totale peut être réglée entre 1,2 m et 2,13 m ou entre 1,8 m et 3,05 m de façon à ce que l'opérateur soit bien placé pour travailler à proximité.

Plusieurs tailles de potence suspendue sont disponibles. Appelez-nous pour en savoir plus.



Bras supérieur de potence suspendue (petit modèle) 3M™ DBI-SALA®

8560409



120-213 cm

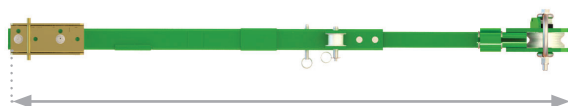


8560409	5.40
---------	------

Potence suspendue extensible de 1,2 m à 2,13 m, tête pivotante et pièces de montage en acier inoxydable. Avec adaptateur de treuil.

Bras supérieur de potence suspendue (grand modèle) 3M™ DBI-SALA®

8560476



180-305 cm



8560476	6.35
---------	------

Potence suspendue extensible de 1,8 m à 3,05 m, tête pivotante et pièces de montage en acier inoxydable. Avec adaptateur de treuil.

Autres composants et accessoires

	Description
8561235	Base de potence suspendue avec pièces de montage en acier inoxydable (indispensable au système)
8513329	Sac de transport pour potence suspendue de 1,20 m à 2,13 m
8513330	Sac de transport pour potence suspendue de 1,80 m à 3,05 m

Les systèmes de trépieds 3M™ DBI-SALA® sont en aluminium tubulaire léger, avec une tête robuste en acier.

Les trépieds 3M DBI-SALA UCT-300 et UCT-1000 peuvent accueillir jusqu'à trois poulies afin de s'adapter à une variété de treuils et de dispositifs antichute et répondre ainsi à un grand nombre d'exigences en matière d'accès, de récupération et de sauvetage en espace confiné.

Les poulies sont montées au-dessus de la tête de façon à offrir un dégagement supplémentaire en hauteur en espace confiné. Les goupilles à déclenchement rapide permettent de positionner directement les éléments à tous les points d'ajustement pour un montage et un ajustement sans outil.



Trépied UCT-300 3M™ DBI-SALA®

CE
EN795
TYPE B

	
8563158	21.60

Trépied de 2,13 m UCT-300 avec pieds réglables, chaînes de sécurité, poulie supérieure et support de montage de treuil.
Remarque : treuil non inclus.



Trépied UCT-1000 3M™ DBI-SALA®

CE
EN795
TYPE B

	kg
8563159	39.00

Trépied en aluminium de 3,048 m UCT-1000 avec pieds réglables, chaînes de sécurité, poulie supérieure et support de montage de treuil.

Remarque : treuil non inclus.



Accessoires de trépied

	Description
8513329	Sac de transport avec doublure de protection en plastique pour trépied de 2,13 m
8513330	Sac de transport avec doublure de protection en plastique pour trépied de 3,05 m



8510224



8512292



Kit de poulie supérieure pour trépieds UCT 300 et 1000 3M™ DBI-SALA®

Supports de montage de treuil/enrouleur à rappel automatique 3M™ DBI-SALA®

	Description	kg
8510224	Pour trépied UCT-300	1.40
8512292	Pour trépied UCT-1000	2.40

	kg
8512293	0.73

Les poulies sont montées au-dessus de la tête de façon à offrir un dégagement supplémentaire en hauteur en espace confiné.

Se fixe au pied tubulaire avec des goupilles à déclenchement rapide pour un montage et un ajustement sans outil.

Mât antichute portatif et télescopique 3M™ DBI-SALA®

Le mât antichute portatif et télescopique 3M™ DBI-SALA® est spécifiquement conçu pour être utilisé sur des transformateurs ou tout autre type de plateforme verticale présentant des risques de chute.

Sa forme compacte et légère de seulement 17,2 kg rend le mât très facile à transporter et à installer. Le système comporte 3 points d'ancrage pivotants indépendants. Leur rotation sur 360 degrés offre une liberté de manœuvre à 3 utilisateurs maximum, avec des enrouleurs à rappel automatique. Le système antichute portatif télescopique 3M™ DBI-SALA® offre 3 hauteurs de travail possibles : 774 mm, 1092 mm et 1384 mm. Elles permettent aux utilisateurs de réduire la distance de chute et d'améliorer la sécurité.

Mât antichute portatif télescopique 3M™ DBI-SALA®




1^{re} position
Entièrement réplié

2^e et 3^e positions
Partiellement déployé

4^e position
Entièrement déployé

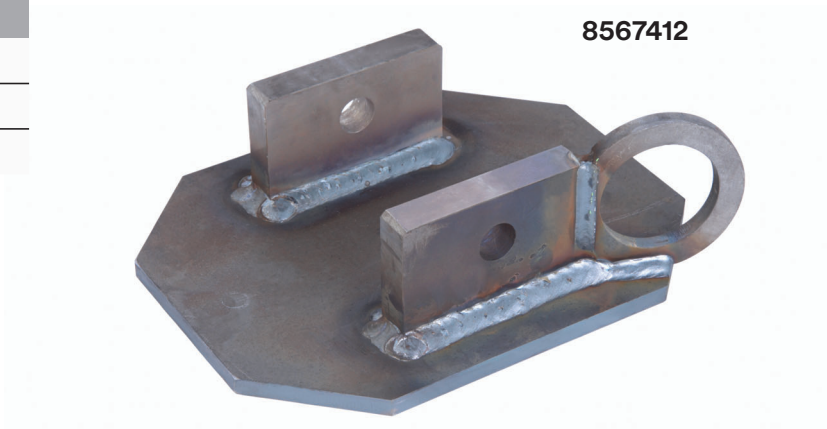
CE
EN795
TYPE B

	Description	
8566691	Mât antichute portatif télescopique	17.20

Platine d'ancrage avec anneau d'ancrage 3M™ DBI-SALA®

EN795
TYPE A

	Description	kg
8567412	À souder, en acier	5.60
8569819	À boulonner, acier galvanisé	19.30
8567422	À souder, acier sablé à peindre	5.60



Mât d'ancrage antichute pour container ISO 3M™ DBI-SALA®

EN795
TYPE B

	kg
8563161	12.00

Compatible avec tous les containers certifiés ISO. Offre un point d'ancrage surélevé réduisant le tirant d'air au minimum. Garantit une solution complète de protection antichute, même lors de tâches sur une seule hauteur de container. Ne nécessite aucune modification du container ni aucun outil.



Treuil numérique 3M™ DBI-SALA®

Les treuils numériques 3M™ DBI-SALA® sont conçus pour supporter une charge nominale maximale de 205 kg

Ce treuil est proposé avec deux vitesses de récupération/descente : 4 m/min ou 9 m/min.

Les treuils numériques 3M DBI-SALA sont disponibles en deux tailles. Tous les câbles sont livrés avec un connecteur pivotant à double verrouillage avec indicateur de surcharge.



Treuil de suspension de personne

Pour lever, descendre ou soutenir des personnes. Charge nominale de 205 kg. Conçu spécifiquement pour l'accès et la récupération en espace confiné.

Indicateur numérique d'utilisation

Le système exclusif d'« indicateur numérique d'utilisation » compte le nombre de tours du tambour afin de déterminer les intervalles d'entretien. Il offre d'autres fonctionnalités standard, dont un système de freinage avec 3 cliquets de travail indépendants, un système de freinage centrifuge de secours, une poignée de transport et un ressort de retenue du câble.

Qualité de matériel

Mousquetons de sécurité pivotants à double verrouillage, sur tous les câbles. Roulements étanches à tous les points de contact. Tous les éléments sont en acier galvanisé ou en aluminium anodisé.

Triple mécanisme de freinage

Un frein à friction est enclenché par un poids minimal de 2 kg. Un indicateur d'usure du patin de frein permet de contrôler l'état du mécanisme de freinage, qui est doté d'un système de freinage (centrifuge) à inertie de secours.

Treuil numérique série 100 à 2 vitesses avec poignée amovible 3M™ DBI-SALA®

	Description	Longueur réelle	Longueur utile	kg
8518560	Poignée amovible, câble en acier galvanisé	21,3 m	18 m	13,80
8518558	Poignée amovible, câble en acier inoxydable	21,3 m	18 m	13,80
8518561	Poignée amovible, câble en acier galvanisé	30 m	27 m	14,70
8518559	Poignée amovible, câble en acier inoxydable	30 m	27 m	14,70

Inclut une manivelle amovible en aluminium permettant d'utiliser les commandes de rapport de vitesses de 9:1 et 4:1. Ces deux commandes offrent une capacité de récupération/descente à des vitesses moyennes comprises entre 4 m/min et 9 m/min.

Treuil numérique série 100 motorisable à 2 vitesses avec rapport de vitesse 9:1 et 4:1 et poignée amovible 3M™ DBI-SALA®

	Description	Longueur réelle	Longueur utile	kg
8518567	Motorisable, poignée amovible, câble en acier galvanisé	21,3 m	18 m	13,80
8518565	Motorisable, poignée amovible, câble en acier inoxydable	21,3 m	18 m	13,80
8518568	Motorisable, poignée amovible, câble en acier galvanisé	30 m	27 m	14,70
8518566	Motorisable, poignée amovible, câble en acier inoxydable	30 m	27 m	14,70

Disposent d'un moyeu d'entraînement sur la commande du rapport de vitesse 9:1. Un adaptateur limitant la surcharge s'installe entre ce moyeu d'entraînement et une perceuse afin d'éliminer toute surcharge du treuil lors d'une récupération. Cet adaptateur protège également l'opérateur du treuil et le travailleur remonté contre les blessures. L'adaptateur se monte et se démonte sans outil lors du passage en mode manuel en cas d'urgence. (8512936 : adaptateur de surcharge vendu séparément.)

Treuil numérique série 200 à 2 vitesses avec poignée amovible 3M™ DBI-SALA®

	Description	Longueur réelle	Longueur utile	kg
8518581	Poignée amovible, câble en acier galvanisé	45,7 m	42 m	18,40
8518579	Poignée amovible, câble en acier inoxydable	45,7 m	42 m	18,40
8518582	Poignée amovible, câble en acier galvanisé	61 m	58 m	19,50
8518580	Poignée amovible, câble en acier inoxydable	61 m	58 m	19,50

Inclut une manivelle amovible en aluminium permettant d'utiliser les commandes de rapport de vitesses de 9:1 et 4:1. Ces deux commandes offrent une capacité de récupération/descente à des vitesses moyennes comprises entre 4 m/min et 9 m/min.

Treuil numérique série 200 motorisable à 2 vitesses avec rapport de vitesse 9:1 et 4:1 et poignée amovible 3M™ DBI-SALA®

	Description	Longueur réelle	Longueur utile	kg
8518588	Motorisable, poignée amovible, câble en acier galvanisé	45,7 m	42 m	18,40
8518586	Motorisable, poignée amovible, câble en acier inoxydable	45,7 m	42 m	18,40
8518589	Option d'entraînement, poignée amovible, câble en acier galvanisé	61 m	58 m	19,50
8518587	Motorisable, poignée amovible, câble en acier inoxydable	61 m	58 m	19,50

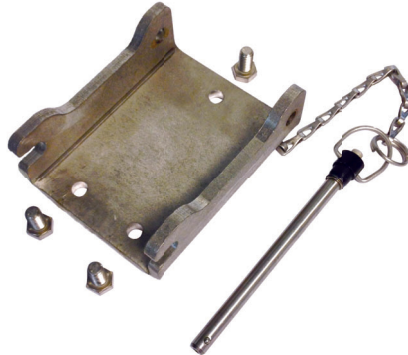
Disposent d'un moyeu d'entraînement sur la commande du rapport de vitesse 9:1. Un adaptateur limitant la surcharge s'installe entre ce moyeu d'entraînement et une perceuse afin d'éliminer toute surcharge du treuil lors d'une récupération. Cet adaptateur protège également l'opérateur du treuil et le travailleur remonté contre les blessures. Le limiteur se monte et se démonte sans outil lors du passage en mode manuel 4:1 en cas d'urgence. (8512936 : adaptateur de surcharge vendu séparément.)

Adaptateur HC avec support treuil/enrouleur 3M™ DBI-SALA®



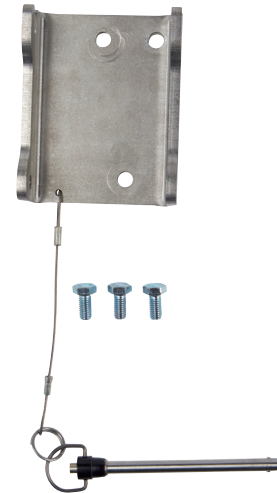
	kg
8000117	2.00
Adaptateur rapide pour mâts de potence supérieurs et inférieurs HC 3M™ DBI-SALA® avec support treuil/enrouleur	

Adaptateur pour enrouleur étanche 3M™ Sealed-Blok™



	↔	kg
3401025	Pour les enrouleurs à rappel automatique de 9 m, 15 m et 25 m	0.70
S'attache aux modèles d'enrouleurs à rappel automatique de récupération 3M™ DBI-SALA® Sealed-Blok™, fournis avec boulons, convient pour le modèle 8510207.		

Adaptateur pour enrouleur 3M™ Protecta® Rebel™



	↔	kg
3590499	pour enrouleur 15 m	0.70
S'attache aux modèles d'enrouleurs à rappel automatique de récupération 3M™ Protecta® Rebel™, fournis avec boulons. Convient pour le modèle 8000117.		

Embrayage de protection contre les surcharges pour treuil numérique motorisé 3M™ DBI-SALA®



	kg
8512936	0.68
Charge de travail maximale de 204 kg. Utilisation d'une perceuse sans fil de 0 à 300 tours par minute, ayant un couple de 45 N.m minimum.	

Sac de transport pour treuil numérique 3M™ DBI-SALA®



	kg
8517567	1.00
Pour treuil standard ou numérique avec poignée de transport.	

Bouchon pour bases HC 3M™ DBI-SALA®



Adaptateur pour potence HC faible déport sur base ancienne génération 3M™ DBI-SALA®



8000124



8000134

	Description	kg
8000121	Acetal plastic	0.70

Permet de fermer et étancher l'ouverture de la base HC, pas de surface protubérante. Facile à retirer grâce à l'anneau.

	Description	kg
8000124	Attention, cet adaptateur ne doit être utilisé que pour fixer une potence HC faible déport et ne s'utilise que sur les anciennes embases fixes	10.70
8000134	Attention, cet adaptateur ne doit être utilisé que pour fixer une ancienne potence faible ou à grand déport et ne s'utilise que sur les nouvelles embases fixes HC	1.40

Sac de transport pour potence HC 3M™ DBI-SALA®



		kg
8513329		1.77

Sac de transport pour toutes extensions de mât HC faible ou grand déport.

Équipements de protection individuelle (EPI) 3M™

3M se passionne pour la protection de la sécurité et de la santé des travailleurs dans tous les types d'industries et d'environnements de travail.

Cette passion nous pousse à continuer d'innover dans les technologies, les disciplines et les industries afin de garantir la sécurité et la protection des travailleurs.

Nous nous efforçons de proposer des équipements de protection individuelle (EPI) bien conçus qui offrent à vos employés la protection la plus efficace possible. Lorsque vous achetez un EPI de sécurité 3M, vous avez l'assurance que 3M s'applique à fournir des produits que vos employés trouveront confortables à porter.

Pour plus d'informations, visitez le site Web : www.3M.com

Protection oculaire



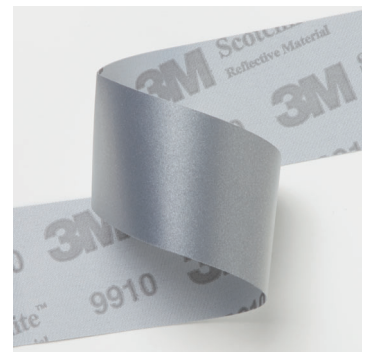
Protection auditive



Protection antichute



Bandes rétro réfléchissantes 3M™ Scotchlite™



Protection respiratoire



Vêtements de protection



Soudage



Tête et visage





Protection Antichute

3M France
Solutions pour la Protection Antichute
Boulevard de l'Oise
95006 Cergy-Pontoise Cedex
Tél. : 01 30 31 65 96

Site : www.3M.com/fr/securite
E-mail : 3M-France-epi@mmm.com
SAS au capital de 10 572 672 €
RCS Pontoise 542078555

3M, DBI-SALA, Sealed-Blok Protecta,
Rebel et Scotchlite sont des marques
déposées de 3M.
©3M. Tous droits réservés.

3M.com/FallProtection

Pour vos commandes :

Capital Safety Group (EMEA)
Le Broc Center, Bâtiment A, Z.1. 1re Avenue - BP15
06511 Carros Le Broc, Cedex, FRANCE

