

3M™ DBI-SALA® Extension de mâts et de bras de potence haute capacité.

N° de pièce(s) : 8000107, 8000108,
8000109, 8000110,
8000111

Type de produit : Bras de potence
haute capacité

Description

Sous-marque :	DBI-SALA®
Industrie :	Divers espaces confinés
Applications :	<ul style="list-style-type: none"> Équipement antichute Sauvetage Accès

Caractéristiques

Matériau de base :	<ul style="list-style-type: none"> Aluminium 6061-T6, peinture poudre Acier
Capacité :	<ul style="list-style-type: none"> Équipement antichute : 2 utilisateurs (140 kg maximum chacun) Charge : 205 kg avec des bases portatives Charge : 340 kg* avec des bases fixes Sauvetage : 1 utilisateur (140 kg maximum)
Poids net :	<ul style="list-style-type: none"> 8000107 - 16,50 kg 8000108 - 19,20 kg 8000109 - 10,10 kg 8000110 - 6,40 kg 8000111 - 9,10 kg 8000112 - 8,40 kg 8000113 - 10,90 kg 8000114 - 13,30 kg 8000115 - 15,70 kg
Température de fonctionnement :	-40 °C à +60 °C
Normes :	<ul style="list-style-type: none"> CE EN795:2012 Type B EN1496:2006 Classe B CEN/TS16415:2013 Type B AS/NZS 5532:2013



3M™ DBI-SALA® Bras de potence à courte portée haute capacité (14 à 28 po) 8000107

3M™ DBI-SALA® Bras de potence à longue portée haute capacité (27 à 44 po) 8000108

3M™ DBI-SALA® Mât inférieur universel haute capacité 8000109



3M™ DBI-SALA® Bras à petit déport haute capacité (14 à 28 po) 8000110



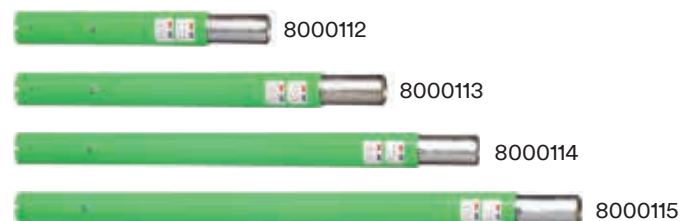
3M™ DBI-SALA® Bras à grand déport haute capacité (27 à 44 po) 8000111

N° de pièce(s) : 8000112, 8000113,
8000114, 8000115

Type de produit : Extension de mât

Compatibilité avec d'autres composants de potence haute capacité*

Extension de mât de potence	Les bras de potence à courte ou longue portée haute capacité ne peuvent avoir qu'une seule extension de mât de potence.
Embase	La potence complète (extension de mât + bras de potence) peut être utilisée sur n'importe quelle base de potence fixe ou portative.
Enrouleur à rappel automatique et treuils	L'enrouleur à rappel automatique et le treuil peuvent être montés à l'avant ou à l'arrière, que ce soit sur le mât inférieur universel ou l'extension de mât de potence.

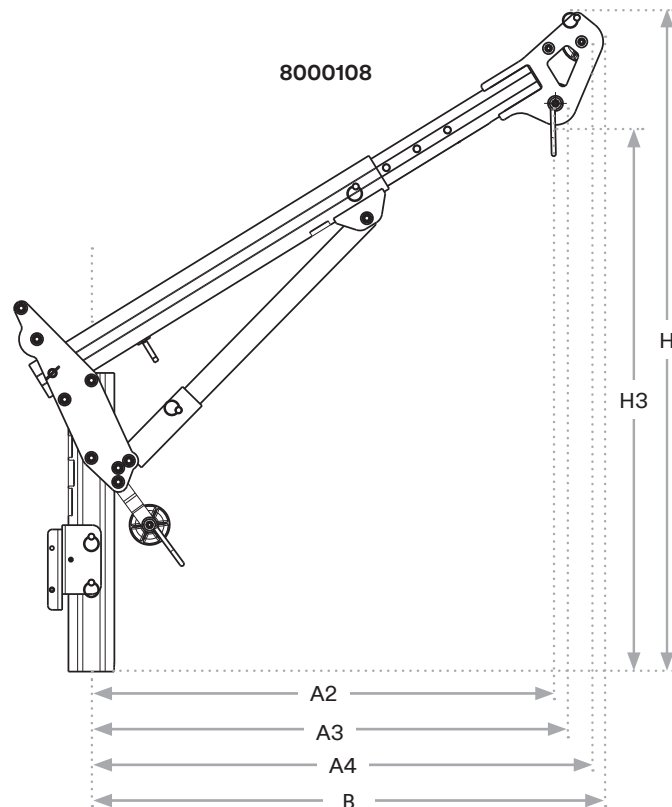
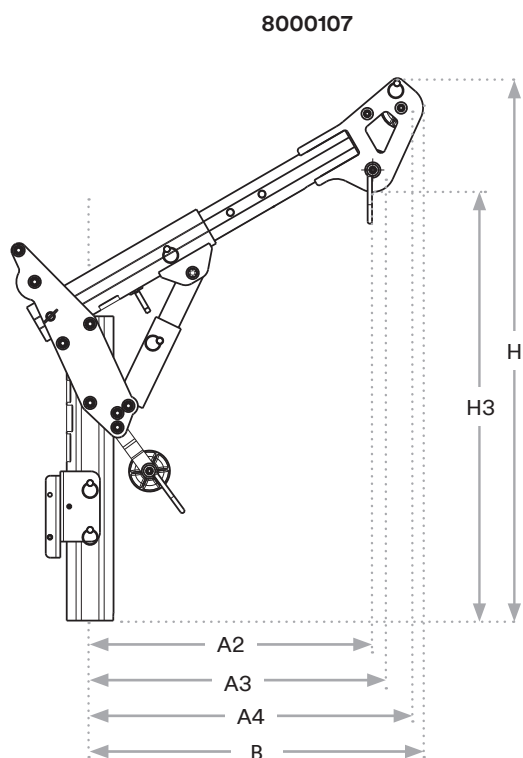


3M™ DBI-SALA® Extensions de mât de potence haute capacité

*Consulter le mode d'emploi

Bras de potence à courte et longue portée haute capacité.

- Le diamètre extérieur du tube vertical est de 10,1 cm
- Avertissement : les longueurs minimales et maximales de déport ne correspondent pas à la hauteur minimale et maximale, voir tableaux ci-dessous (dimensions en centimètres) :



Portée	Min	Max
A2	31,2 cm	61,3 cm
A3	34,7 cm	64,8 cm
A4	36,0 cm	71,0 cm
B	37,3 cm	72,3 cm
H3 correspondant	96,5 cm	93,0 cm
H correspondant	121,9 cm	117,7 cm

Hauteur	Min	Max
H3	81,1 cm	114,6 cm
H	105,8 cm	140,0 cm
A2 correspondant	40,7 cm	46,7 cm
A3 correspondant	44,2 cm	50,1 cm
A4 correspondant	50,3 cm	51,4 cm
B correspondant	51,6 cm	52,7 cm

Portée	Min	Max
A2	64,0 cm	102,6 cm
A3	67,5 cm	106,1 cm
A4	68,9 cm	111,9 cm
B	70,2 cm	113,2 cm
H3 correspondant	133,5 cm	120,9 cm
H correspondant	158,9 cm	145,7 cm

Hauteur	Min	Max
H3	108,4 cm	151,5 cm
H	133,2 cm	176,9 cm
A2 correspondant	82,3 cm	79,6 cm
A3 correspondant	85,8 cm	83,0 cm
A4 correspondant	91,6 cm	84,5 cm
B correspondant	92,9 cm	85,8 cm

3M Protection Antichute

Capital Safety (Europe du Nord) Limited,
3M Centre, Cain Road,
Bracknell, Berkshire, RG12 8HT, Royaume-Uni

Capital Safety Group (EMEA)
Le Broc Center, Bâtiment A, Z.1.
1re Avenue – BP15 06511 Carros Le Broc, Cedex, FRANCE

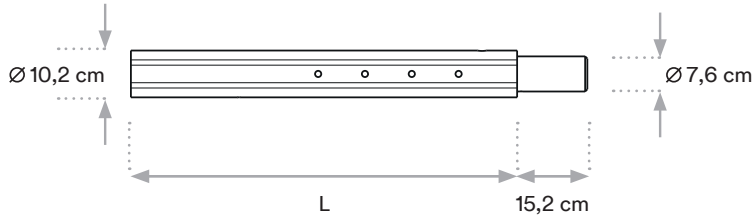
Téléphone : 00 800 999 55500 E-mail : informationfallprotection@mmm.com Site Web : 3M.com/FallProtection

3M, DBI-SALA appartient à 3M Company et ses filiales.



Fall Protection

Extension de mât de potence haute capacité.



Code produit :	Longueur
8000112	53 cm
8000113	84 cm
8000114	114 cm
8000115	144 cm

Avertissement important

Le montage et l'utilisation du produit tels que décrits dans le présent document supposent que l'utilisateur dispose d'une expérience précédente de ce type de produit et que celui-ci sera monté par un professionnel compétent selon la documentation relative au produit. Avant toute utilisation, il est recommandé de réaliser des essais afin de valider les performances du produit pour l'application prévue.

Toutes les informations et spécifications contenues dans ce document s'appliquent exclusivement à ce produit 3M et ne sauraient être appliquées à d'autres produits ou environnements. Toute action ou utilisation de ce produit en violation du présent document s'effectue aux risques de l'utilisateur.

Le respect des informations et spécifications relatives au produit contenues dans ce document ne dispense pas l'utilisateur de se conformer à d'autres directives (règles de sécurité, procédures). Il est impératif de respecter les exigences opérationnelles surtout en ce qui concerne l'environnement et l'utilisation d'outils avec ce produit. Le groupe 3M (qui ne peut vérifier ou contrôler ces éléments) décline toute responsabilité pour les conséquences de toute violation de ces règles indépendante de ses décisions et de son contrôle.

Les conditions de garantie inhérentes aux produits sont déterminées par les documents du contrat de vente, ainsi que la loi applicable et obligatoire, à l'exclusion de toute autre garantie ou indemnisation.

3M Protection Antichute

Capital Safety (Europe du Nord) Limited,
3M Centre, Cain Road,
Bracknell, Berkshire, RG12 8HT, Royaume-Uni

Capital Safety Group (EMEA)
Le Broc Center, Bâtiment A, Z.1.
1re Avenue – BP15 06511 Carros Le Broc, Cedex, FRANCE

Téléphone : 00 800 999 55500 E-mail : informationfallprotection@mmm.com Site Web : 3M.com/FallProtection

3M, DBI-SALA appartient à 3M Company et ses filiales.



Fall Protection