

3M™ DBI-SALA® Base de potence 3 pièces et base de potence 5 pièces haute capacité.

N° de pièce(s) : 8000104, 8000105

Type de produit : Base de potence
3 pièces haute capacité

N° de pièce(s) : 8000118, 8000119

Type de produit : Potence 5 pièces
haute capacité



3M™ DBI-SALA® Base de potence à courte portée
3 pièces haute capacité
8000104



3M™ DBI-SALA® Base de potence à longue portée
3 pièces haute capacité
8000105



3M™ DBI-SALA® Base de potence à courte portée
5 pièces haute capacité (HC)
8000118



3M™ DBI-SALA® Base de potence à longue portée
5 pièces haute capacité (HC)
8000119

Description

Sous-marque :	DBI-SALA®
Industrie :	Divers espaces confinés
Applications :	<ul style="list-style-type: none"> Équipement antichute Sauvetage Accès

Caractéristiques

Matériau de base :	<ul style="list-style-type: none"> Aluminium 6061-T6, peinture poudre Acier
Capacité :	<ul style="list-style-type: none"> Équipement antichute : 2 utilisateurs (140 kg maximum chacun) Charge : 205 kg Sauvetage : 1 utilisateur (140 kg maximum)
Poids net :	<ul style="list-style-type: none"> 8000104 - 37,50 kg 8000105 - 50,0 kg 8000118 - 65,3 kg 8000119 - 81,6 kg
Rotation du mât :	204°
Température de fonctionnement :	-40 °C à +60 °C
Normes :	<ul style="list-style-type: none"> CE EN795:2012 Type B EN1496:2006 Classe B CEN/TS16415:2013 Type B AS/NZS 5532:2013

Compatibilité avec d'autres composants de potence haute capacité*

Base 3 pièces	<ul style="list-style-type: none"> Peut avoir une seule extension de mât de potence. Modèle 8000104 à utiliser avec un bras de potence à courte portée haute capacité. Modèle 8000105 à utiliser avec un bras de potence à courte ou longue portée haute capacité.
---------------	---

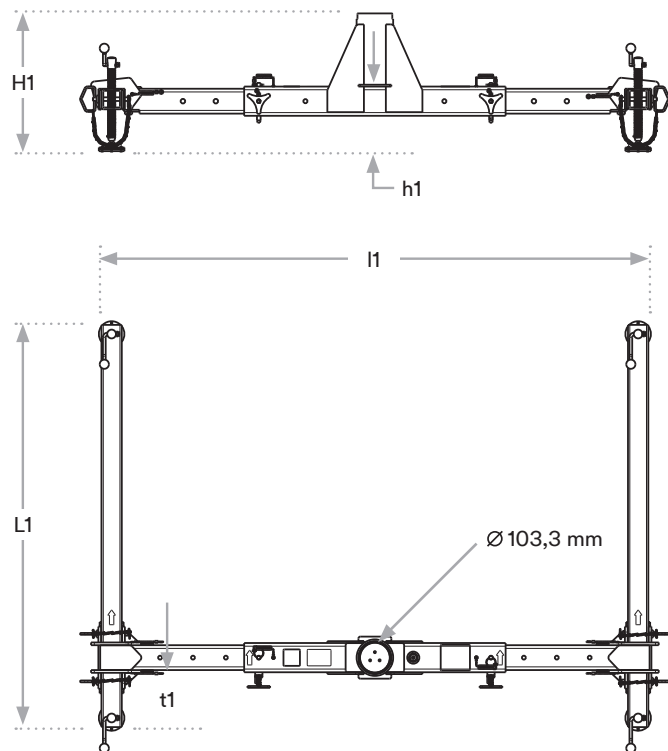
Enrouleur à rappel automatique et treuils

L'enrouleur à rappel automatique et le treuil peuvent être montés à l'avant ou à l'arrière, que ce soit sur le mât inférieur universel ou l'extension de mât de potence.

Exigences de structure*

Structure	<ul style="list-style-type: none"> Toute structure capable de résister à une charge verticale de 13,79 kN (3 100 lb). La structure doit être suffisamment horizontale pour que la base 3 pièces soit horizontale (indication du niveau à bulle) après le réglage de la hauteur du pied. Le réglage de la hauteur du pied est de 16 cm pour le modèle 8000104 et de 14 cm pour le modèle 8000105.
-----------	---

Base de potence 3 pièces haute capacité



8000104

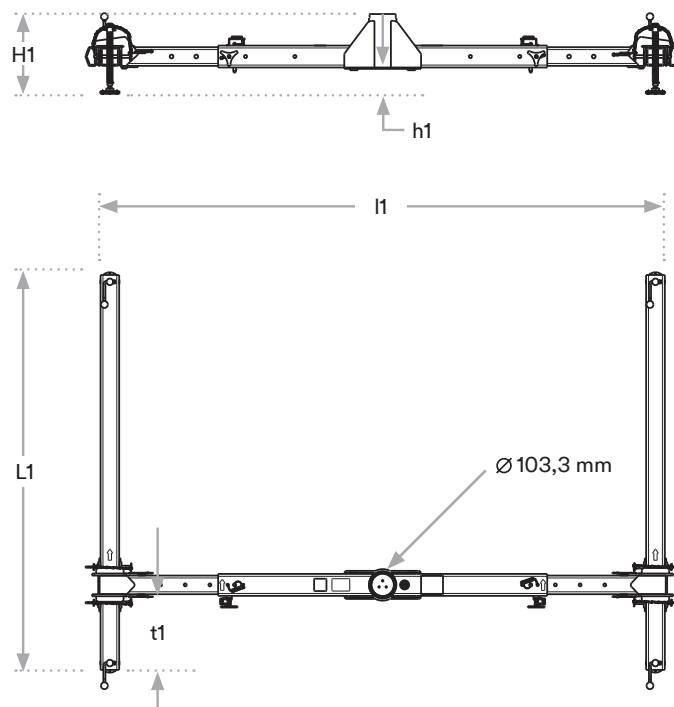
h1 14,6 cm - 30,6 cm

H1 38,7 cm - 54,7 cm

l1 121,3 cm - 189,9 cm

L1 139,7 cm

t1 19,8 cm



8000105

h1 5,3 cm - 19,7 cm

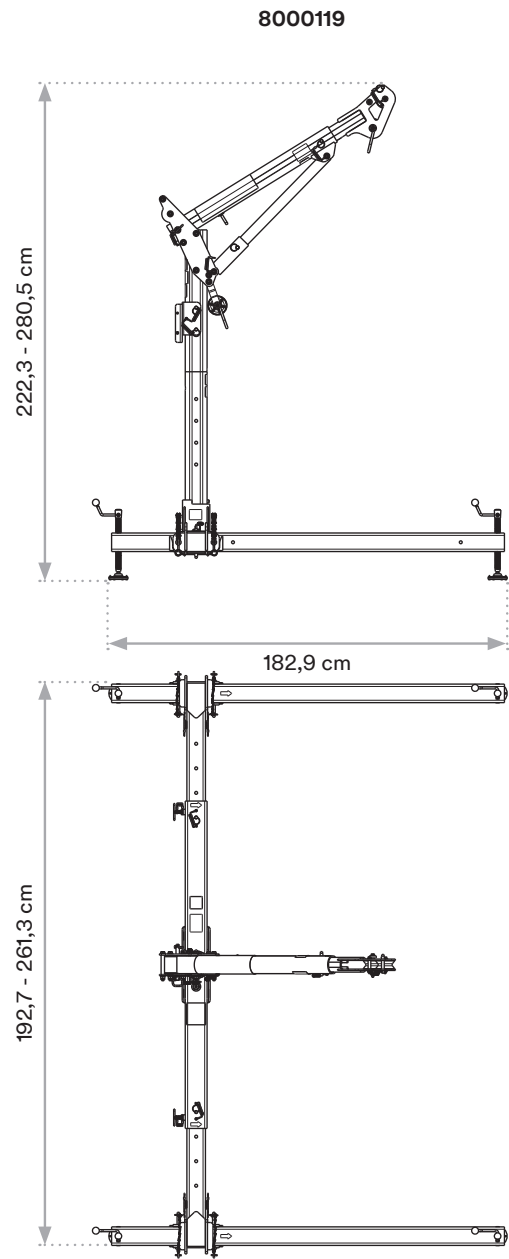
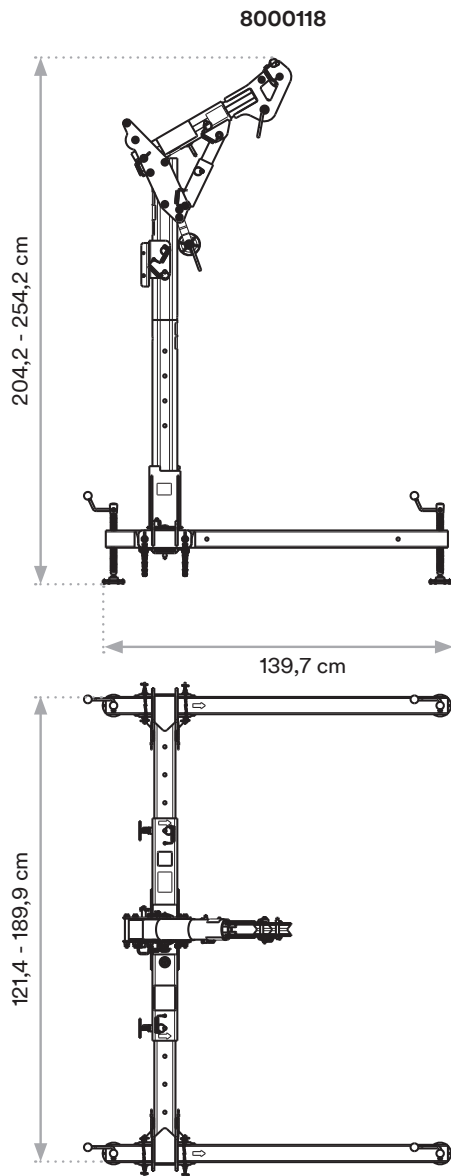
H1 29,4 cm - 43,8 cm

l1 192,7 cm - 261,3 cm

L1 182,8 cm

t1 35,0 cm

Base de potence 5 pièces haute capacité



Avertissement important

Le montage et l'utilisation du produit tels que décrits dans le présent document supposent que l'utilisateur dispose d'une expérience précédente de ce type de produit et que celui-ci sera monté par un professionnel compétent selon la documentation relative au produit. Avant toute utilisation, il est recommandé de réaliser des essais afin de valider les performances du produit pour l'application prévue.

Toutes les informations et spécifications contenues dans ce document s'appliquent exclusivement à ce produit 3M et ne sauraient être appliquées à d'autres produits ou environnements. Toute action ou utilisation de ce produit en violation du présent document s'effectue aux risques de l'utilisateur.

Le respect des informations et spécifications relatives au produit contenues dans ce document ne dispense pas l'utilisateur de se conformer à d'autres directives (règles de sécurité, procédures). Il est impératif de respecter les exigences opérationnelles surtout en ce qui concerne l'environnement et l'utilisation d'outils avec ce produit. Le groupe 3M (qui ne peut vérifier ou contrôler ces éléments) décline toute responsabilité pour les conséquences de toute violation de ces règles indépendante de ses décisions et de son contrôle.

Les conditions de garantie inhérentes aux produits sont déterminées par les documents du contrat de vente, ainsi que la loi applicable et obligatoire, à l'exclusion de toute autre garantie ou indemnisation.

3M Protection Antichute

Capital Safety (Europe du Nord) Limited,
3M Centre, Cain Road,
Bracknell, Berkshire, RG12 8HT, Royaume-Uni

Capital Safety Group (EMEA)
Le Broc Center, Bâtiment A, Z.1.
1re Avenue – BP15 06511 Carros Le Broc, Cedex, FRANCE

Téléphone : 00 800 999 55500 E-mail : informationfallprotection@mmm.com Site Web : 3M.com/FallProtection

3M, DBI-SALA appartient à 3M Company et ses filiales.



Fall Protection