

3M™ DBI-SALA® Embase pour montage affleurant haute capacité avec plaque supérieure.

N° de pièce(s) : **8000091** (Acier galvanisé)
8000092 (Acier inoxydable)

Type de produit : Base fixe pour bras de potence haute capacité



Modèle illustré : 8000091

Voir page 2 pour les dimensions

Description

Sous-marque :	DBI-SALA®
Industrie :	Divers espaces confinés
Applications :	<ul style="list-style-type: none"> • Équipement antichute • Sauvetage • Accès

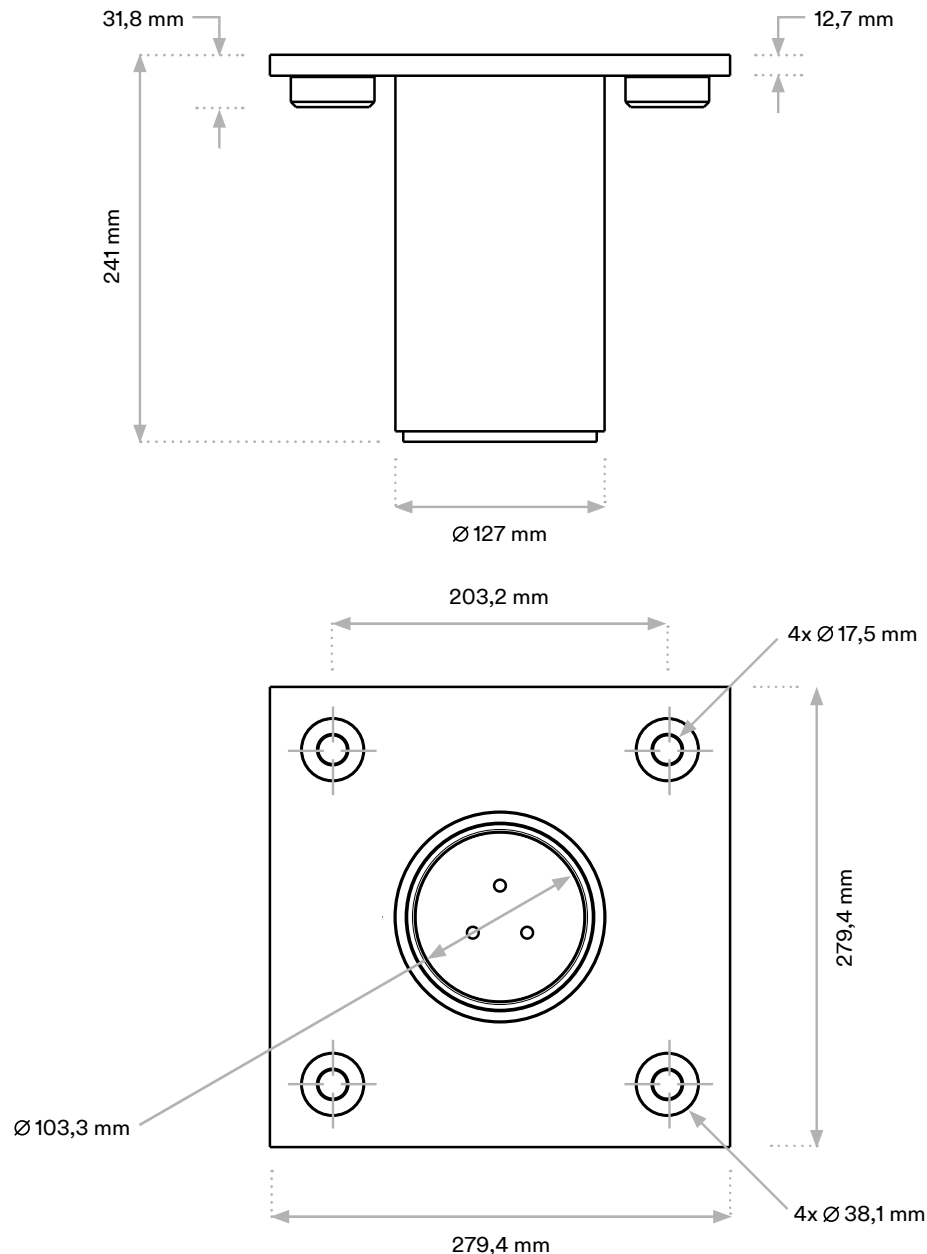
Caractéristiques

Matériau de base :	<ul style="list-style-type: none"> • 8000091 - Acier galvanisé (75 µm minimum - ISO 1461) • 8000092 - Acier inoxydable 304
Matériau de revêtement :	Polyéthylène haute densité, monté sur silicone
Poids supporté* :	340 kg (pour les charges de levage)
Poids net :	<ul style="list-style-type: none"> • 8000091 - 12,40 kg • 8000092 - 12,20 kg
Température de fonctionnement :	-40 °C à +60 °C
Rotation du mât :	360°
Normes (lorsqu'elles sont utilisées avec le bras de potence) :	<ul style="list-style-type: none"> • CE EN795:2012 Type A • EN1496:2006 Classe B • CEN/TS16415:2013 Type B • AS/NZS 5532:2013
Compatibilité du mât* :	<ul style="list-style-type: none"> • Compatible avec les extensions pour mâts de potence haute capacité 3M™ DBI-SALA® (10,1 cm/4 po de diamètre) : 8000112, 8000113, 8000114, 8000115. • Uniquement compatible avec une extension de mât de potence 3M™ ou un adaptateur 3M™.

Exigences d'installation

Structure :	Structure horizontale en béton
Fixation à la structure :	<ul style="list-style-type: none"> • 4 x fixations amovibles M16 • Conçue pour être encastrée dans un trou de 128,5 mm (5,06 po) de diamètre dans le béton
Résistance exigée* :	<ul style="list-style-type: none"> • La structure doit être capable de supporter un couple de 15 412 N.m (136 400 lb.in) et une charge verticale de 13.79 kN (3 100 lb).
Installation :	La validation de la résistance de la structure et la réalisation de l'installation doivent être effectuées par une personne compétente.

*Consulter le mode d'emploi



Avertissement important

Le montage et l'utilisation du produit tels que décrits dans le présent document supposent que l'utilisateur dispose d'une expérience précédente de ce type de produit et que celui-ci sera monté par un professionnel compétent selon la documentation relative au produit. Avant toute utilisation, il est recommandé de réaliser des essais afin de valider les performances du produit pour l'application prévue.

Toutes les informations et spécifications contenues dans ce document s'appliquent exclusivement à ce produit 3M et ne sauraient être appliquées à d'autres produits ou environnements. Toute action ou utilisation de ce produit en violation du présent document s'effectue aux risques de l'utilisateur.

Le respect des informations et spécifications relatives au produit contenues dans ce document ne dispense pas l'utilisateur de se conformer à d'autres directives (règles de sécurité, procédures). Il est impératif de respecter les exigences opérationnelles surtout en ce qui concerne l'environnement et l'utilisation d'outils avec ce produit. Le groupe 3M (qui ne peut vérifier ou contrôler ces éléments) décline toute responsabilité pour les conséquences de toute violation de ces règles indépendante de ses décisions et de son contrôle.

Les conditions de garantie inhérentes aux produits sont déterminées par les documents du contrat de vente, ainsi que la loi applicable et obligatoire, à l'exclusion de toute autre garantie ou indemnisation.

3M Protection Antichute

Capital Safety (Europe du Nord) Limited,
3M Centre, Cain Road,
Bracknell, Berkshire, RG12 8HT, Royaume-Uni

Capital Safety Group (EMEA)
Le Broc Center, Bâtiment A, Z.1.
1re Avenue – BP15 06511 Carros Le Broc, Cedex, FRANCE

Téléphone : 00 800 999 55500 E-mail : informationfallprotection@mmm.com Site Web : 3M.com/FallProtection

3M, DBI-SALA appartient à 3M Company et ses filiales.



Fall Protection