



Science.
Au service de la Vie.^{MC}

69 kV/72,5 kV

Accessoires pour câbles souterrains
à haute tension de 69 kV/72,5 kV

**Des solutions
fiables pour
des connexions
dignes de
confiance.**

Trousses de terminaison rétractable à froid QT-III 3M^{MC} pour câbles de 69 kV/72,5 kV

Les Trousses de terminaison rétractable à froid 3M^{MC} sont conçues pour offrir une grande fiabilité et vous faire économiser temps et argent.

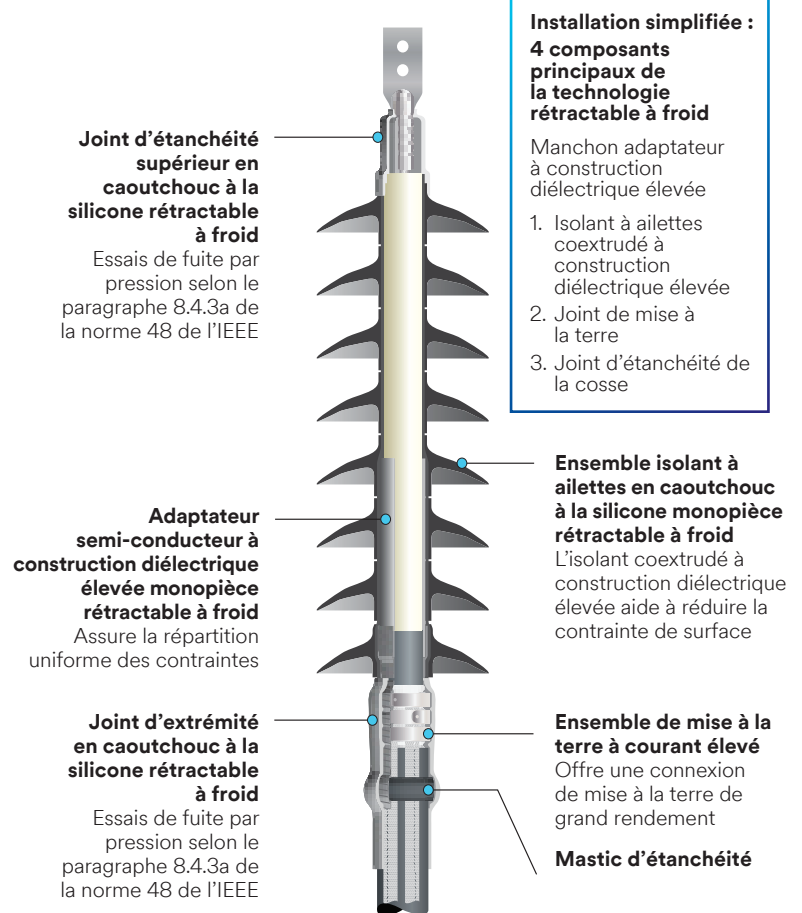
Système de distribution rétractable à froid :

- ▶ S'installe rapidement et facilement
- ▶ Aide à réduire les possibilités d'erreurs
- ▶ Aucun outil spécialisé ni flamme nécessaires
- ▶ Léger pour une installation plus facile et plus sécuritaire
- ▶ S'utilise sans danger sans flamme ni chalumeau



Trousses de terminaison rétractable à froid QT-III 7673-S-8/10 3M^{MC} pour câbles de 69 kV/72,5 kV

Les Trousses de terminaison rétractable à froid 7673-S-8/10 3M^{MC} pour câbles de 69 kV/72,5 kV **satisfont ou surpassent les exigences des normes 48 de l'IEEE, classe 1 et 60840 de la CEI.** L'adaptateur semi-conducteur à construction diélectrique élevée permet de réduire la contrainte de surface ce qui, par conséquent, permet d'obtenir une terminaison plus compacte avec une couverture transversale plus grande. (1/0 AWG/50 mm² – 3 000 kcmil/1 500 mm², D.E. de l'isolant : 2,01 po/51,1 mm à 3,45 po/87,6 mm)



Remplacement direct de produit rétractable à la chaleur / porcelaine :

Étape 1 ▶



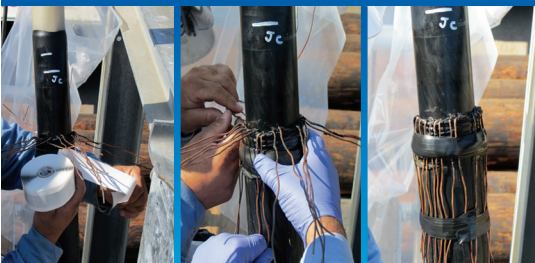
Enlever la terminaison existante et nettoyer.

Étape 2 ▶



Déterminer l'emplacement de l'ensemble à ailettes et des manchons de soulagement de contrainte.

Étape 3 ▶



Installer les joints d'étanchéité de mise à la terre contre l'humidité.

Étape 4 ▶



Installer le manchon de soulagement de contrainte primaire.

Étape 5 ▶



Installer l'ensemble à ailettes du manchon.

Étape 6 ▶



Installer le manchon d'étanchéité supérieur.

Étape 7 ▶

Installer le manchon d'étanchéité inférieur.



REMARQUE : Aucune réduction supplémentaire ou réduction minimale requise pour le câble existant. Possibilité d'utiliser la cosse existante, puisqu'il n'est pas nécessaire de la remplacer.

Trousse de terminaison à ailettes en caoutchouc à la silicone rétractable à froid QT-III 3M^{MC} des Séries 7673-S-8 et 7673-S-10

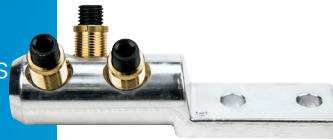
Numéro de trousse	Gamme type de tailles du conducteur *, AWG mm ² (kcmil)	Gamme de D.E. de l'isolant primaire, mm (po)	Gamme de D.E. de la gaine, mm (po)	Largeur max. de la cosse, mm (po)	Nombre d'ailettes	Dimension A type cm (po)	Ligne de fuite type cm (po)	Classe de pollution de l'USCD requise pour une tension de 72,5 kV conformément à la norme 60815 de la CEI
Trousse(s) de terminaison à 8 ailettes standard								
7673-S-8(S)	175 à 725 (350 à 1 500)	51,1 à 72,9 (2,01 à 2,87)	57,2 à 87,6 (2,25 à 3,45)	76 (3)	8	117 cm (46 po)	208 cm (82 po)	Classe (d) 43,3 mm/kV Intense
7673-S-8	800 à 1 500 (1 500 à 3 000)	70,9 à 87,6 (2,79 à 3,45)	76,2 à 108,0 (3,00 à 4,25)	102 (4)	8	117 cm (46 po)	208 cm (82 po)	Classe (d) 43,3 mm/kV Intense
Trousse(s) de terminaison à 10 ailettes industrielle(s)								
7673-S-10(R)	50 à 175 (1/0 à 350)	33,0 à 60,0 (1,30 à 2,36)	40,6 à 72,4 (1,60 à 2,85)	51 (2)	10	124 cm (49 po)	226 cm (89 po)	Classe (d) 53,7 mm/kV Très élevé
7673-S-10(S)	175 à 725 (350 à 1 500)	51,1 à 72,9 (2,01 à 2,87)	57,2 à 87,6 (2,25 à 3,45)	76 (3)	10	132 cm (52 po)	266 cm (105 po)	Classe (d) 53,7 mm/kV Très élevé
7673-S-10	800 à 1 500 (1 500 à 3 000)	70,9 à 87,6 (2,79 à 3,45)	76,2 à 108,0 (3,00 à 4,25)	102 (4)	10	132 cm (52 po)	266 cm (105 po)	Classe (d) 53,7 mm/kV Très élevé
Trousse(s) de terminaison à 10 ailettes industrielle(s) avec matériaux imperméables								
7673-S-10(R)-WB	50 à 175 (1/0 à 350)	33,0 à 60,0 (1,30 à 2,36)	40,6 à 72,4 (1,60 à 2,85)	51 (2)	10	124 cm (49 po)	226 cm (89 po)	Classe (d) 53,7 mm/kV Très élevé
7673-S-10(S)-WB	175 à 725 (350 à 1 500)	51,1 à 72,9 (2,01 à 2,87)	57,2 à 87,6 (2,25 à 3,45)	76 (3)	10	132 cm (52 po)	266 cm (105 po)	Classe (d) 53,7 mm/kV Très élevé
7673-S-10-WB	800 à 1 500 (1 500 à 3 000)	70,9 à 87,6 (2,79 à 3,45)	76,2 à 108,0 (3,00 à 4,25)	102 (4)	10	132 cm (52 po)	266 cm (105 po)	Classe (d) 53,7 mm/kV Très élevé
Trousse(s) de terminaison inversée à 8 et 10 ailettes								
7673-S-INV-8(S)	175 à 725 (350 à 1 500)	51,1 à 72,9 (2,01 à 2,87)	57,2 à 87,6 (2,25 à 3,45)	76 (3)	8	117 cm (46 po)	208 cm (82 po)	Classe (d) 43,3 mm/kV Intense
7673-S-INV-8	800 à 1 500 (1 500 à 3 000)	70,9 à 87,6 (2,79 à 3,45)	76,2 à 108,0 (3,00 à 4,25)	102 (4)	8	117 cm (46 po)	208 cm (82 po)	Classe (d) 43,3 mm/kV Intense
7673-S-INV-10(R)	50 à 175 (1/0 à 350)	33,0 à 60,0 (1,30 à 2,36)	40,6 à 72,4 (1,60 à 2,85)	51 (2)	10	124 cm (49 po)	208 cm (82 po)	Classe (d) 53,7 mm/kV Très élevé
7673-S-INV-10(S)	175 à 725 (350 à 1 500)	51,1 à 72,9 (2,01 à 2,87)	57,2 à 87,6 (2,25 à 3,45)	76 (3)	10	132 cm (52 po)	266 cm (105 po)	Classe (d) 53,7 mm/kV Très élevé
7673-S-INV-10	800 à 1 500 (1 500 à 3 000)	70,9 à 87,6 (2,79 à 3,45)	76,2 à 108,0 (3,00 à 4,25)	102 (4)	10	132 cm (52 po)	266 cm (105 po)	Classe (d) 53,7 mm/kV Très élevé
Trousse(s) de terminaison inversée à 10 ailettes avec matériaux imperméables								
7673-S-INV-10(R)-WB	50 à 175 (1/0 à 350)	33,0 à 60,0 (1,30 à 2,36)	40,6 à 72,4 (1,60 à 2,85)	51 (2)	10	124 cm (49 po)	226 cm (89 po)	Classe (d) 53,7 mm/kV Très élevé
7673-S-INV-10(S)-WB	175 à 725 (350 à 1 500)	51,1 à 72,9 (2,01 à 2,87)	57,2 à 87,6 (2,25 à 3,45)	76 (3)	10	132 cm (52 po)	266 cm (105 po)	Classe (d) 53,7 mm/kV Très élevé
7673-S-INV-10-WB	175 à 725 (1 500 à 3 000)	70,9 à 87,6 (2,79 à 3,45)	76,2 à 108,0 (3,00 à 4,25)	102 (4)	10	132 cm (52 po)	266 cm (105 po)	Classe (d) 53,7 mm/kV Très élevé

REMARQUE : Cosses à boulons de cisaillement vendues séparément.

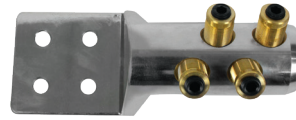
Cosses à boulons de cisaillement mécaniques 3M^{MC} pour câbles de 69 kV/72,5 kV

Les cosses à boulons de cisaillement mécaniques de 3M simplifient les installations grâce aux caractéristiques suivantes :

- ▶ Force de contact supérieure
- ▶ Aucun outil spécialisé requis
- ▶ Gamme plus large d'anneaux centraux
- ▶ Norme : WC 70/71/74 de la NEMA



Cosse à boulon de cisaillement mécanique à deux trous 3M^{MC} de Série QL-2



Cosse à boulon de cisaillement mécanique à quatre trous 3M^{MC} de Série QL-4

Cosses à boulons de cisaillement mécaniques 3M^{MC} des Séries QL-2 (deux trous) et QL-4 (quatre trous) pour câbles de 69 kV/72,5 kV

Pièce 3M	Nombre de trous	Gamme de tailles du conducteur, AWG mm ² (kcmil)	Taille du goujon, mm (po)	Largeur de la cosse, mm (po)	Espacement entre les trous de la cosse (long. x larg.) mm (po)	Diamètre du trou de la cosse mm (po)	Diamètre externe du corps, mm (po)	Longueur de la cosse avec anneaux centraux, mm (po)	D.I. de la cosse mm (po)
QL2-A-1/0-350	2	54 à 177 (1/0 à 350 kcmil)	13 (0,50)	33 (1,30)	44,5 (1,75)	14,2 (0,56)	28 (1,10)	152,0 (5,98)	16,3 (0,64)
QL4-A-350-750	4	177 à 380 (350 à 750 kcmil)	13 (0,50)	76 (2,99)	44,5 (1,75) x 44,5 (1,75)	14,3 (0,56)	42 (1,65)	184 (7,24)	26,2 (1,03)
QL4-A-600-1250	4	325 à 630 (600 à 1250 kcmil)	13 (0,50)	76 (2,99)	44,5 (1,75) x 44,5 (1,75)	14,3 (0,56)	52 (2,05)	210 (8,27)	33,3 (1,31)
QL4-A-1500	4	800 (1500 kcmil)	13 (0,50)	76 (2,99)	44,5 (1,75) x 44,5 (1,75)	14,3 (0,56)	65 (2,56)	216 (8,50)	36 (1,41)
QL4-A-1750-2000	4	875 à 1 000 (1 750 à 2 000 kcmil)	13 (0,50)	100 (3,94)	44,5 (1,75) x 44,5 (1,75)	14,3 (0,56)	65 (2,56)	285 (11,22)	42 (1,65)
QL4-A-2500-3000	4	1 300 à 1 600 (2 500 à 3 000 kcmil)	13 (0,50)	100 (3,94)	44,5 (1,75) x 44,5 (1,75)	14,3 (0,56)	85 (3,36)	260 (10,24)	52 (2,04)

Serre-câbles et plaques de montage

Accessoires de montage de terminaison 3M^{MC} – Plaques de montage pour câbles de 69 kV/72,5 kV

Numéro de trousse	Description	Application
MP-1	Plaque de montage/terminaison pour câbles	Nouvelle construction
MP-1(L)	Plaque de montage/terminaison pour câbles	Pièces de rechange/modification

Accessoires de montage de terminaison 3M^{MC} – Serre-câbles pour câbles de 69 kV/72,5 kV

Numéro de trousse	Description	Gamme de D.E. de la gaine externe du câble mm (po)
GT	Serre-câble en fonte d'aluminium	49,3 à 75,4 mm (1,94 à 2,95)
CC-1(S)	Serre-câble en fonte d'aluminium – ressorts inclus	49,3 à 75,4 mm (1,94 à 2,95)
CC-2(S)	Serre-câble en fonte d'aluminium	49,3 à 75,4 mm (1,94 à 2,95)



Trousses d'épissure rétractable à froid QS-III 3M^{MC} pour câbles de 69 kV/72,5 kV

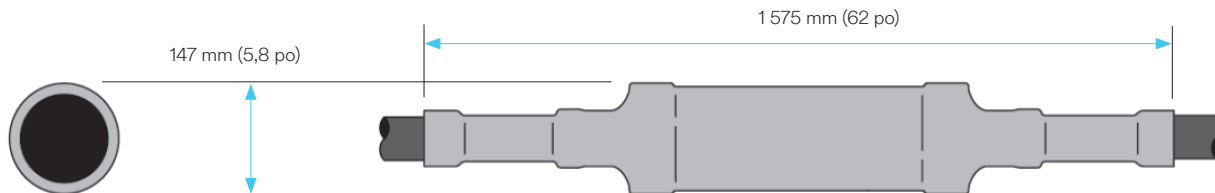
Les Trousses d'épissure rétractable à froid 3M^{MC} pour applications à haute tension **satisfont ou surpassent les exigences en matière de tension nominale de 69 kV de la norme 404 de l'IEEE et de 72,5 kV de la norme 60840 de la CEI.** Elles sont faites de caoutchouc à la silicone durable pour offrir des installations fiables et durables.

Les trousse d'épissure rétractable à froid de 3M offrent ce qui suit :

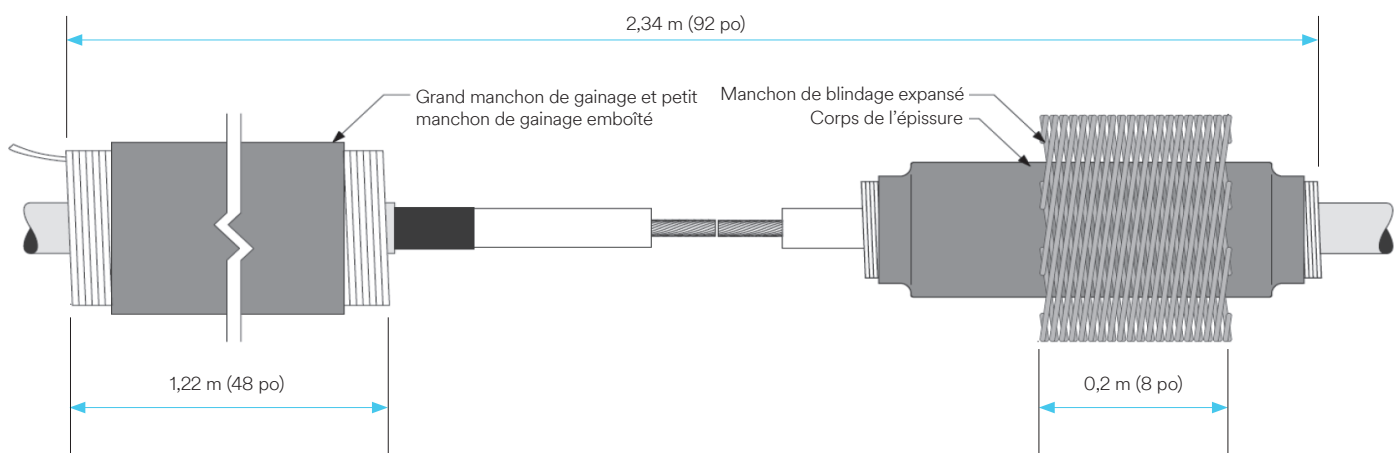
- **Des installations plus sécuritaires, plus faciles et plus économiques**
- **Une compatibilité avec une vaste gamme de calibres de câble pour les applications en ligne, de transition et permutées**
- **Aucun outil spécialisé ni chalumeau requis**
- **Excellent rendement électrique**
- **Comprennent un connecteur à boulons de cisailment**



Dimensions types (épissure installée)



Distance d'installation (emboîté)





Trousses d'épissure en caoutchouc à la silicone rétractable à froid QS-III 5488A, 5488A-JCN-XB et 5488A-Shielded-XB 3M^{MC} pour câbles de 69 kV/72,5 kV

Connecteur à boulon de cisaillement Cu/Al inclus dans les trousse standards

Numéro de trousse	Numéro de marchandise	Description	Gamme de D.E. d'isolant du câble mm (po)	Gamme de tailles du conducteur, AWG mm ² (kcmil)	Dimensions types (épaisseur installée) mm (po)	Distance d'installation m (po)	D.E. du connecteur mm (po)	Longueur du connecteur mm (po)	« XB » permutée
5488A-250-500	80-6114-3386-5	Épissure souterraine rétractable à froid QS-III de 69 kV pour câble mural standard de calibre 250 à 500	49,3 à 75,4 mm (1,94 à 3,08 po)	125 à 325 mm ² (250 à 500)	1 575 × 147 mm (62 po larg. x 5,8 po long.)	2,34 m (92 po)	49,3 à 63,5 mm (1,94 à 2,50 po)	20 3± 2,54 mm (8 ± 0,10 po)	—
5488A-750-1000	80-6114-3387-3	Épissure souterraine rétractable à froid QS-III de 69 kV pour câble mural standard de calibre 750 à 1 000	49,3 à 75,4 mm (1,94 à 3,08 po)	400 à 500 mm ² (750 à 1 000)	1 575 × 147 mm (62 po larg. x 5,8 po long.)	2,34 m (92 po)	49,3 à 63,5 mm (1,94 à 2,50 po)	20 3± 2,54 mm (8 po ± 0,10 po)	—
5488A-1250-1500	80-6114-3388-1	Épissure souterraine rétractable à froid QS-III de 69 kV pour câble mural standard de calibre 1 250 à 1 500	49,3 à 75,4 mm (1,94 à 3,08 po)	655 à 800 mm ² (1 250 à 1 500)	1 575 × 147 mm (62 po larg. x 5,8 po long.)	2,34 m (92 po)	63,6 à 75,4 mm (2,51 à 3,25 po)	20 3± 2,54 mm (8 po ± 0,10 po)	—
5488A-1750-2000	80-6114-3389-9	Épissure souterraine rétractable à froid QS-III de 69 kV pour câble mural standard de calibre 1 750 à 2 000	49,3 à 75,4 mm (1,94 à 3,08 po)	875 à 1 000 mm ² (1 750 à 2 000)	1 575 × 147 mm (62 po larg. x 5,8 po long.)	2,34 m (92 po)	63,6 à 75,4 mm (2,51 à 3,25 po)	235 ± 2,54 mm (9,25 ± 0,10 po)	—
5488A-XB-JCN- 250-500	80-6114-3390-7	Épissure souterraine à neutre concentrique gainé X-Bond rétractable à froid QS-III de 69 kV pour câble mural standard à neutre concentrique gainé de calibre 250 à 500	49,3 à 75,4 mm (1,94 à 3,08 po)	125 à 325 mm ² (250 à 500)	1 575 × 147 mm (62 po larg. x 5,8 po long.)	2,34 m (92 po)	49,3 à 63,5 mm (1,94 à 2,50 po)	20 3± 2,54 mm (8 po ± 0,10 po)	Oui – Câble à neutre concentrique gainé
5488A-XB-JCN-750-1000	80-6114-3391-5	Épissure souterraine à neutre concentrique gainé X-Bond rétractable à froid QS-III de 69 kV pour câble mural standard à neutre concentrique gainé de calibre 750 à 1 000	49,3 à 75,4 mm (1,94 à 3,08 po)	400 à 500 mm ² (750 à 1 000)	1 575 × 147 mm (62 po larg. x 5,8 po long.)	2,34 m (92 po)	49,3 à 63,5 mm (1,94 à 2,50 po)	20 3± 2,54 mm (8 po ± 0,10 po)	Oui – Câble à neutre concentrique gainé
5488A-XB-JCN-1250-1500	80-6114-3392-3	Épissure souterraine à neutre concentrique gainé X-Bond rétractable à froid QS-III de 69 kV pour câble mural standard à neutre concentrique gainé de calibre 1 250 à 1 500	49,3 à 75,4 mm (1,94 à 3,08 po)	655 à 800 mm ² (1 250 à 1 500)	1 575 × 147 mm (62 po larg. x 5,8 po long.)	2,34 m (92 po)	63,6 à 75,4 mm (2,51 à 3,25 po)	235 ± 2,54 mm (9,25 po ± 0,10 po)	Oui – Câble à neutre concentrique gainé
5488A-XB-JCN-1750-2000	80-6114-3393-1	Épissure souterraine à neutre concentrique gainé X-Bond rétractable à froid QS-III de 69 kV pour câble mural standard à neutre concentrique gainé de calibre 1 750 à 2 000	49,3 à 75,4 mm (1,94 à 3,08 po)	875 à 1 000 mm ² (1 750 à 2 000)	1 575 × 147 mm (62 po larg. x 5,8 po long.)	2,34 m (92 po)	63,6 à 75,4 mm (2,51 à 3,25 po)	235 ± 2,54 mm (9,25 po ± 0,10 po)	Oui – Câble à neutre concentrique gainé
5488A-XB-Shielded-250 500	80-6114-4997-8	Épissure souterraine blindée X-Bond rétractable à froid QS-III de 69 kV pour câble mural standard blindé de calibre 250 à 500	49,3 à 75,4 mm (1,94 à 3,08 po)	125 à 325 mm ² (250 à 500)	1 575 × 147 mm (62 po larg. x 5,8 po long.)	2,34 m (92 po)	49,3 à 63,5 mm (1,94 à 2,50 po)	20 3± 2,54 mm (8 po ± 0,10 po)	Oui – Câble blindé
5488A-XB-Shielded-750-1000	80-6114-4998-6	Épissure souterraine blindée X-Bond rétractable à froid QS-III de 69 kV pour câble mural standard blindé de calibre 750 à 1 000	49,3 à 75,4 mm (1,94 à 3,08 po)	400 à 500 mm ² (750 à 1 000)	1 575 × 147 mm (62 po larg. x 5,8 po long.)	2,34 m (92 po)	49,3 à 63,5 mm (1,94 à 2,50 po)	20 3± 2,54 mm (8 po ± 0,10 po)	Oui – Câble blindé
5488A-XB-Shielded-1250-1500	80-6114-4999-4	Épissure souterraine blindée X-Bond rétractable à froid QS-III de 69 kV pour câble mural standard blindé de calibre 1 250 à 1 500	49,3 à 75,4 mm (1,94 à 3,08 po)	655 à 800 mm ² (1 250 à 1 500)	1 575 × 147 mm (62 po larg. x 5,8 po long.)	2,34 m (92 po)	63,6 à 75,4 mm (2,51 à 3,25 po)	235 ± 2,54 mm (9,25 po ± 0,10 po)	Oui – Câble blindé
5488A-XB-Shielded-1750-2000	80-6114-5000-0	Épissure souterraine blindée X-Bond rétractable à froid QS-III de 69 kV pour câble mural standard à neutre concentrique gainé de calibre 1 750 à 2 000	49,3 à 75,4 mm (1,94 à 3,08 po)	875 à 1 000 mm ² (1 750 à 2 000)	1 575 × 147 mm (62 po larg. x 5,8 po long.)	2,34 m (92 po)	63,6 à 75,4 mm (2,51 à 3,25 po)	235 ± 2,54 mm (9,25 po ± 0,10 po)	Oui – Câble blindé

REMARQUE : La trousse comprend un connecteur à boulons de cisaillement.

Historique de l'installation d'accessoires à haute tension à l'échelle mondiale

Un héritage de rendement amélioré.

Depuis plus de 40 ans, les installateurs de produits électriques du monde entier dépendent de la technologie rétractable à froid 3M pour réaliser des connexions rapides, faciles et fiables.

Accessoires de 69 kV/72,5 kV

- Première installation en 2009
- Plus de 9 000 trousseaux installés à l'échelle mondiale

Accessoires de 115 kV/123 kV

- Première installation en 2004
- Plus de 8 500 trousseaux installés à l'échelle mondiale

Accessoires de 138 kV/145 kV

- Première installation en 2008
- Plus de 4 000 trousseaux installés à l'échelle mondiale

Soutien pour les accessoires souterrains à haute tension à l'échelle mondiale du début à la fin.

- Présence mondiale
- Solutions personnalisées
- Soutien technique et soutien à la clientèle sur place
- Classe sur place et formation sur l'installation sur le terrain

Avec plus de 60 ans d'expérience au sein de l'industrie, 64 succursales internationales et menant nos activités dans plus de 200 pays, nous pouvons collaborer avec vous pour que vous obteniez le soutien d'expert où et quand vous en avez besoin.



Division des marchés des produits électriques de 3M
3M Canada
C.P. 5757
London (Ontario) N6A 4T1
1 800 364-3577
3M.ca/Électrique

Pour obtenir de plus amples renseignements sur les produits et solutions électriques de 3M, veuillez nous écrire à l'adresse 3Menergysolutions@mmm.com.

Avis important

Avant de se servir de ces produits, l'utilisateur doit les évaluer et s'assurer qu'ils conviennent à l'usage auquel il les destine. Il assume en ce faisant tous les risques et toutes les responsabilités qui en découlent.

Garantie, limite de recours et exonération de responsabilité

De nombreux facteurs indépendants de la volonté de 3M et connus uniquement par l'utilisateur peuvent affecter l'utilisation et le rendement d'un produit 3M dans le cadre d'une application donnée. Comme l'utilisateur est parfois seul à connaître ces facteurs et à y exercer un quelconque pouvoir, il incombe à l'utilisateur d'établir si le produit 3M convient à l'usage auquel il le destine et à la méthode d'application prévue. À moins qu'une garantie additionnelle ne soit spécifiquement énoncée sur l'emballage ou la documentation applicables du produit 3M, 3M garantit que chaque produit 3M est conforme aux spécifications applicables au moment de l'expédition. 3M N'OFFRE AUCUNE AUTRE GARANTIE OU CONDITION EXPLICITE OU IMPLICITE, Y COMPRIS, MAIS SANS S'Y LIMITER, TOUTE GARANTIE OU CONDITION IMPLICITE DE QUALITÉ MARCHANDE OU D'ADAPTATION À UN USAGE PARTICULIER, OU TOUTE GARANTIE OU CONDITION IMPLICITE DÉCOULANT DE LA CONDUITE DES AFFAIRES, DES PRATIQUES COURANTES ET DES USAGES DU COMMERCE. Si le produit 3M n'est pas conforme à cette garantie, le seul et unique recours est, au gré de 3M, d'obtenir le remplacement du produit 3M ou le remboursement de son prix d'achat.

Limite de responsabilité : À moins d'interdiction par la loi, 3M ne saurait être tenue responsable des pertes ou dommages directs, indirects, spéciaux, fortuits ou conséquents découlant de l'utilisation de ce produit 3M, quelle que soit la théorie juridique dont on se prévaut, y compris celles de responsabilité contractuelle, de violation de garantie, de négligence ou de responsabilité stricte.

3M et 3M Science. Au service de la Vie. sont des marques de commerce de 3M, utilisées sous licence au Canada. © 2018, 3M. Tous droits réservés. NEMA est une marque déposée de la National Electrical Manufacturers Association. 1810-13160 F