

**3M** Science.  
Applied to Life.™

# Bonding and Assembly Solutions

## 3M™ VHB™ Tapes



© 2017 3M. All rights reserved. 3M, the 3M logo, and VHB are trademarks of 3M. All other marks are the property of their respective owners. 3M is a registered trademark of 3M. 3M is a registered trademark of 3M. 3M is a registered trademark of 3M.



3M



VHB<sup>TM</sup>  
Tape Since 1980

# あらゆる 「くっつける」に 3Mの接合ソリューション

アクリルフォーム構造用接合テープ

柔軟な粘着構造が接合を自由にする  
3M<sup>TM</sup> VHB<sup>TM</sup> Tapes

形状を自由に  
素材をそのまま  
誰でも簡単施工

水回りの接合  
素材を選ばない  
工期短縮



**Scotch-Weld™**  
Structural Adhesive

構造用接着剤

圧倒的な接合力で、課題解決を明日から  
3M™ Scotch-Weld™ 構造用接着剤

超強力接着

生産工程の自動化

特殊な組立でも

過酷な環境でも

工程の削減

誰でも簡単施工



**Thin Bonding Tapes**

薄手両面テープ

極めて薄くて強く、ユニークな性能を発揮  
3M™ Thin Bonding Tapes

強い耐候性

難接着素材の接合

デザインの質感向上

過酷な環境でも

センサー性能向上

高温下プロセス対応

電子部品性能の向上

形状を自由に

Segment

# Car Display

Trend

大画面化 / 曲面化



Request

接着面積  
最小化  
1mm単位の幅

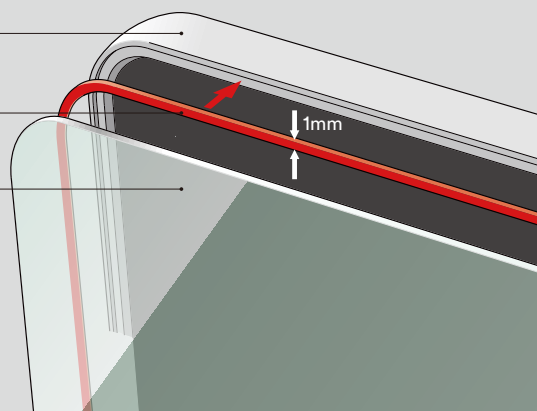
浮き/剥がれ  
防止

光漏れ  
防止

筐体

VHB™ テープ

ガラスパネル



3M™ VHB™ Tapes Solution

耐熱性  
105°C

曲面  
追従性

黒色  
タイプ

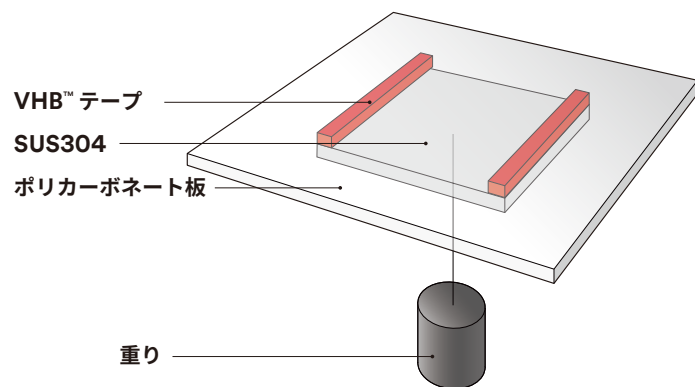
# パネルの“浮き”を想定した 高温下における保持力比較試験

(105°C)

(0.4mm 厚)

評価方法

## 2mm幅接合による耐荷重評価



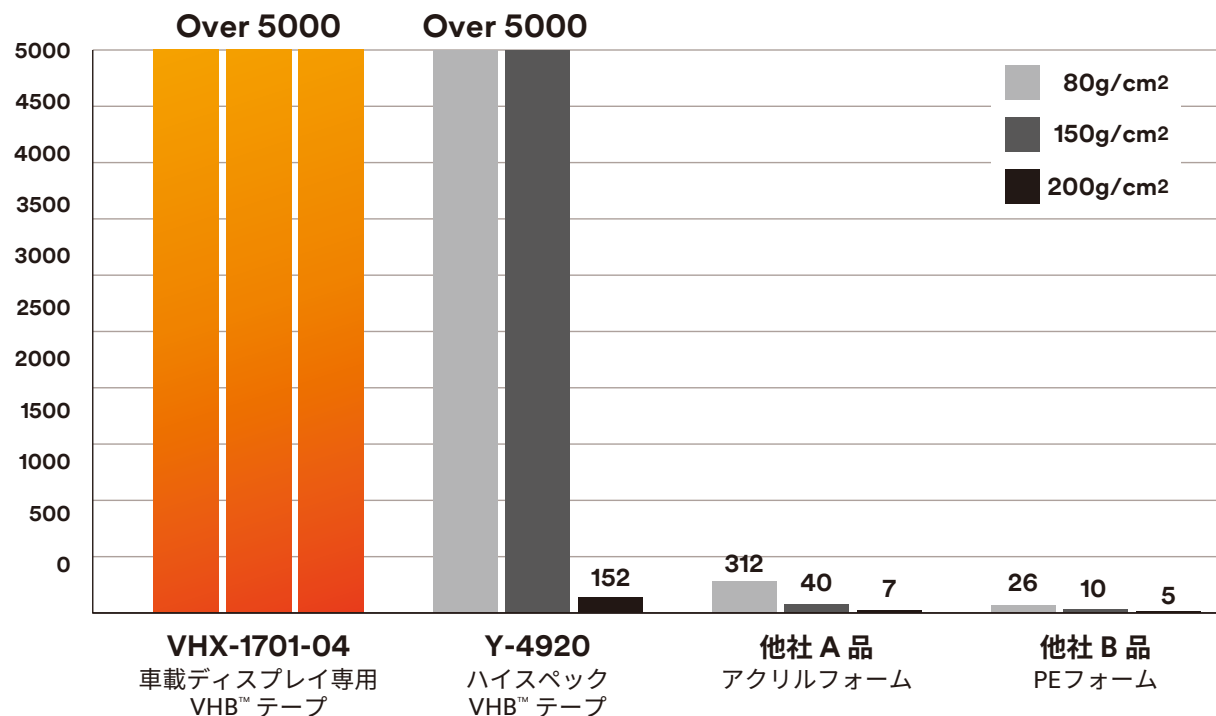
被着体	ポリカーボネート / SUS304
テープ面積	W=2mm × L=20mm
圧着条件	50N/cm <sup>2</sup> × 5 秒
養生条件	室温 × 24 時間
評価条件	105°C × 5000 分
荷重	80、150、200 gf/cm <sup>2</sup>

結果

## すべての荷重条件において5000分間以上剥がれ無し

(80、150、200 gf/cm<sup>2</sup>)

(83 時間 / 3 日以上)



## 狭額縁化による少ない接着面積にも有効

上記の値は代表値もしくは実測値であり規格値ではありません。

誰でも簡単施工

Segment

# Door/Elevator

Trend

構造用接合 / 溶接職人不足



Request

溶接作業  
の削減

誰でも  
施工可能

後処理がない  
設備が不要

意匠性  
向上

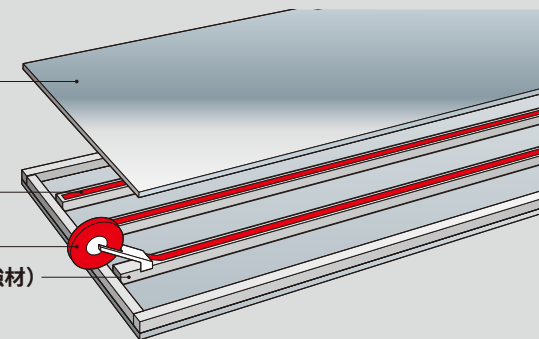
長年の  
実績

化粧板

VHB™ テープ

ディスペンサー

スティフナー (補強材)



3M™ VHB™ Tapes Solution

強接着

貼るだけ  
簡単接合

JIS Z 1541  
1種 1号 適合

# [ 日本工業規格 ] 超強力両面粘着テープ

## JIS Z 1541 1種 1号に適合

## 評価方法

以下の規定に適合しなければならない

試験項目				性能			
				3種 (室内用)	2種 (一般用)	1種 (構造用接合部)	
						2号	1号
接着力	常態	90度引きはがし接着力 N/10mm		12以上	15以上		
		引張せん断接着力 N/100mm <sup>2</sup>		35以上	53以上		
	耐熱サイクル処理後	引張せん断接着力 N/100mm <sup>2</sup>	180°C × 30分 × 2回	—		48以上	
	耐熱処理後	引張せん断接着力 N/100mm <sup>2</sup>	80°C × 720時間	—	32以上	48以上	
	促進耐候性処理後	引張せん断接着力 N/100mm <sup>2</sup>	1000時間	—		48以上	
	耐湿熱性処理後	引張せん断接着力 N/100mm <sup>2</sup>	50°C × 95%RH × 720時間	—		48以上	
保持力	耐熱性	180°C × 30分		—			落下してはならない
		80°C × 7日		—		落下してはならない	

すべての項目の最大値をクリア

上記の値は代表値もしくは実測値であり規格値ではありません。

水回りの接合

Segment

# Home Appliance

Trend

水回りの家電化



Request

防水特性

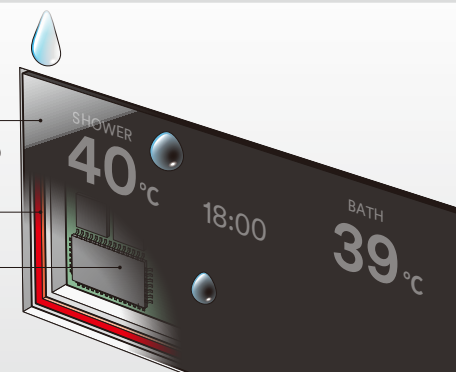
接着面積  
最小化

後付け  
対応可

カバーガラス

VHB™ テープ

電子基盤



3M™ VHB™ Tapes Solution

防水性

強接着

薄型  
タイプ

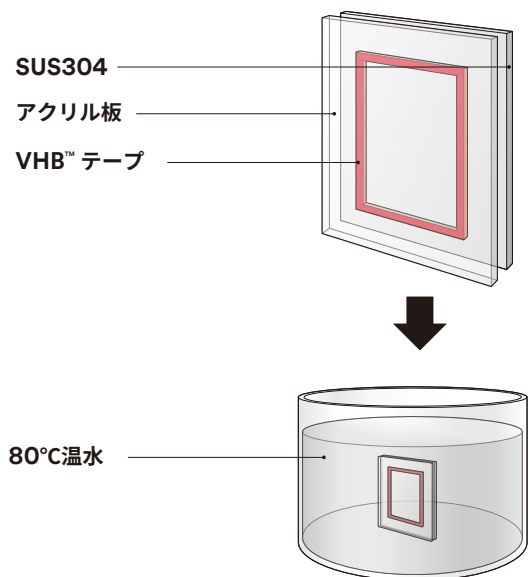
異素材  
接合



# 幅1mm以下の“狭”額縁形状における防水性

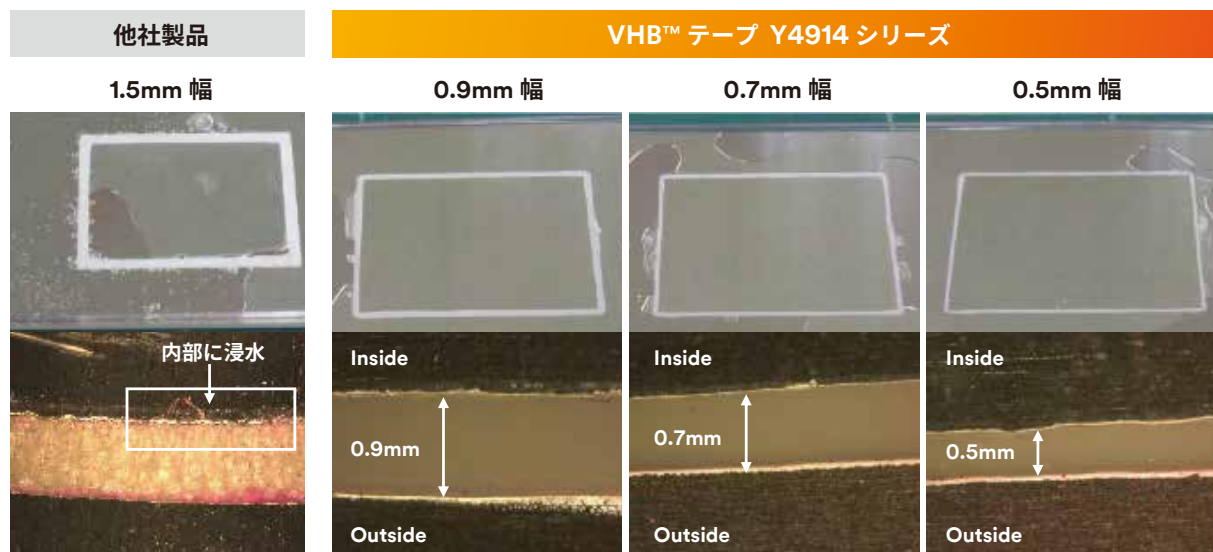
評価方法

## 温水への浸漬による防水評価



結果

内部浸漬なし  
 テープ外周部にほぼ着色なし



被着体	アクリル板 / ステンレス板
テープ面積	W=40mm × L=30mm
テープ幅	0.5mm、0.7mm、0.9mm
接合条件	80°C温水中に 12h 浸漬

少ない接着面積で高い防水性能

上記の値は代表値もしくは実測値であり規格値ではありません。

様々な素材に対応できるラインナップ

Segment

# Signage

Trend

サインエージの多言語対応

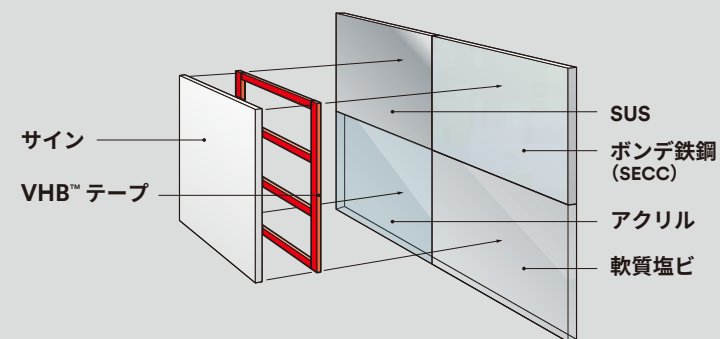


Request

色々な被着体に  
設置可能

工期短縮

屋外  
対応可



3M™ VHB™ Tapes Solution

多様な  
被着体対応

強粘着  
90°方向ピール耐久性

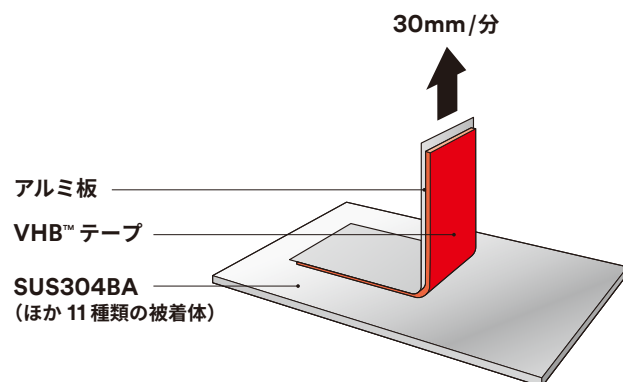
耐候性

3M™ VHB™ テープ  
GPH-110GF、5952、LSE-110WF

# 被着体別 90度方向ピール試験

## 評価方法

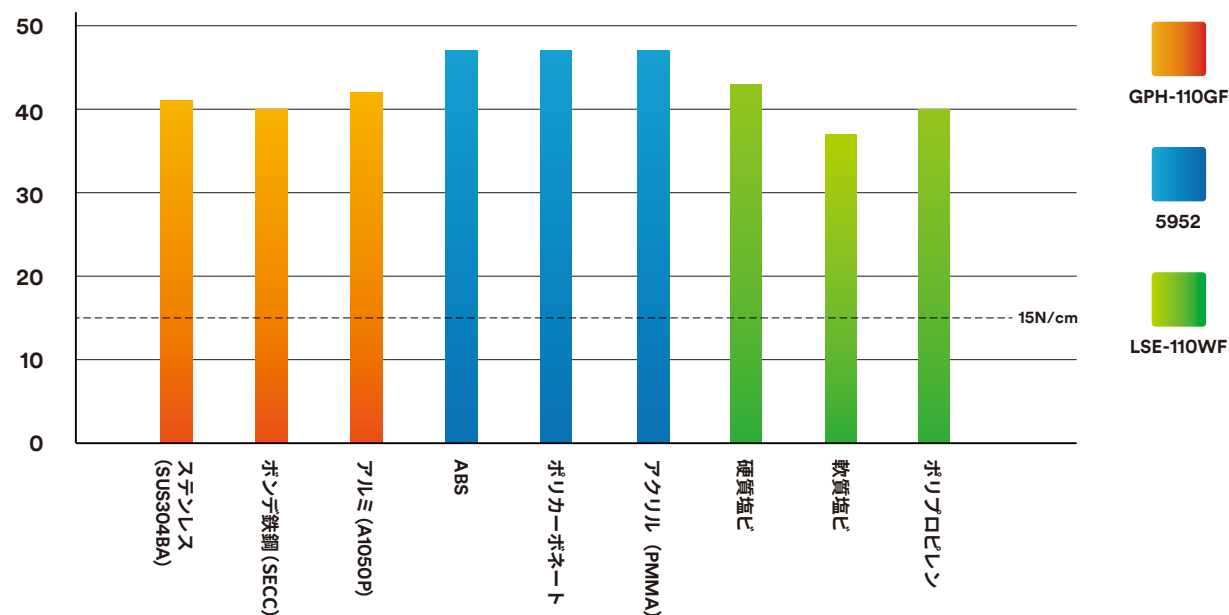
様々な被着体で  
90度方向への引きはがし



## 結果

それぞれ超強力両面テープの JIS 基準である ※JIS Z 1541  
15N/cm を満たす

剥離接着力(N/cm)



どんな壁にも設置が可能

上記の値は代表値もしくは実測値であり規格値ではありません。

試験片	アルミ板で裏打ちした VHB™ テープ
テープ面積	W=25mm × L=100mm
被着板	T=2.0mm SUS304
圧着条件	10kg ゴムローラー×2 往復 (300mm/分)
養生条件	室温 × 72 時間
剥離方法	90 度方向に速度 300mm/分
評価条件	測定ははじめと終わりを除いた部分の平均値

## General Mission シリーズ - 多彩な被着体・用途に

分類	製品番号	テープ厚み (mm)	色	基材材質	粘着剤材質	剥離紙	90度方向剥離力 (N/cm)	使用温度範囲
一般金属、 プラスチック用 (高強度) 発売以来40年以上の信頼と実績	Y-4950	1.14	白	アクリルフォーム	アクリル系	平面紙	67	-20°C ~ 150°C
	Y-4930	0.64	白	アクリルフォーム	アクリル系	平面紙	49	-20°C ~ 150°C
	Y-4920	0.40	白	アクリルフォーム	アクリル系	平面紙	40	-20°C ~ 150°C
	Y-4914	0.25	白	アクリルフォーム	アクリル系	平面紙	27	-20°C ~ 150°C
一般金属、 プラスチック用 (高耐熱)	GPH-060GF	0.60	グレー	アクリルフォーム	アクリル系	PEフィルム	25	-30°C ~ 200°C
	GPH-110GF	1.10	グレー	アクリルフォーム	アクリル系	PEフィルム	37	-30°C ~ 200°C
	GPH-160GF	1.60	グレー	アクリルフォーム	アクリル系	PEフィルム	34	-30°C ~ 200°C
汎用プラスチック用 ABS、アクリルなどの接着が可能	5925	0.64	黒	アクリルフォーム	アクリル系	PEフィルム	33	-20°C ~ 150°C
	5930	0.80	黒	アクリルフォーム	アクリル系	PEフィルム	40	-20°C ~ 150°C
	5952	1.14	黒	アクリルフォーム	アクリル系	PEフィルム	46	-20°C ~ 150°C
難接着プラスチック用 低表面エネルギー (LSE)に使用可能	LSE-060WF	0.60	白	アクリルフォーム	アクリル系	PEフィルム	26	-20°C ~ 150°C
	LSE-110WF	1.10	白	アクリルフォーム	アクリル系	PEフィルム	43	-20°C ~ 150°C
	LSE-160WF	1.60	白	アクリルフォーム	アクリル系	PEフィルム	38	-20°C ~ 150°C

## Special Mission シリーズ - 特殊なご要望に

分類	製品番号	テープ厚み (mm)	色	基材材質	粘着剤材質	剥離紙	90度方向剥離力 (N/cm)	使用温度範囲
車載ディスプレイ用	VHX-1701-04	0.40	黒	アクリルフォーム	アクリル系	平面紙	18	-30°C ~ 200°C
	VHX-1701-03	0.30	黒	アクリルフォーム	アクリル系	平面紙	16	-30°C ~ 200°C
	VHX-1701-025	0.25	黒	アクリルフォーム	アクリル系	平面紙	14	-30°C ~ 200°C
	VHX-1701-02	0.20	黒	アクリルフォーム	アクリル系	平面紙	13	-30°C ~ 200°C
	VHX-1701-015	0.15	黒	アクリルフォーム	アクリル系	平面紙	12	-30°C ~ 200°C
低 VOC タイプ	Y-4825K-20	2.00	白	アクリルフォーム	アクリル系	平面紙	53	-30°C ~ 200°C
	Y-4825K-12	1.20	グレー	アクリルフォーム	アクリル系	平面紙	52	-30°C ~ 200°C
	Y-4825K-08	0.80	グレー	アクリルフォーム	アクリル系	平面紙	38	-30°C ~ 200°C
	Y-4825K-06	0.60	グレー	アクリルフォーム	アクリル系	平面紙	30	-30°C ~ 200°C
	Y-4825K-04	0.40	グレー	アクリルフォーム	アクリル系	平面紙	24	-30°C ~ 200°C
	Y-4825P-02	0.20	グレー	アクリルフォーム	アクリル系	PETフィルム (緑)	17	-30°C ~ 200°C

90度方向剥離力：対ステンレス板(SUS 304 BA)、特殊処理したアルミニウム箔(130μm)にて裏打ち、圧着10kg スチールローラー2 往復、室温 72 時間養生、引張速度 300mm/分。  
使用温度範囲 (注)：使用温度範囲はあくまで目安ですので、お客様の判断で使用可能かどうかご確認ください。\*各種数値は参考値であり、保証値ではありません。

仕様及び外観は予告なく変更されることがありますので、ご了承ください。本書に記載してある事項、技術上の資料並びに勧告はすべて、当社の信頼している実験に基づいていますが、その正確性若しくは完全性について絶対的な保証はしません。使用者は使用に先立って製品が自己の用途に適合するか否かを判断し、それに伴う危険と責任もすべて追うものとします。売主及び製造者の義務は不良であることが証明された製品を取り替えることだけであり、それ以外の責任はご容赦ください。本書に記載されていない事項若しくは勧告は、売主及び製造者の役員が署名した契約書によらない限り、当社は責任を負いません。

3M、VHBは、3M社の商標です。



スリーエム ジャパン株式会社  
テープ・接着剤製品事業部

<http://www.mmm.co.jp/tape-adh/>

Please Recycle. Printed in Japan.  
© 3M 2022. All Rights Reserved.  
ISD-302-F

カスタマーコールセンター

製品のお問い合わせはナビダイヤルで

0570-011-511

9:00~17:00 / 月~金 (土日祝年末年始は除く)