

3M Science.
Applied to Life.™

Bonding and Assembly Solutions

3M™ VHB™ Tapes



Ilcrem ipsum dolor sit
Pellentesque sit amet
Duis: Ingest felis ut
Class, egestas facilis
par' Inceptos fimeeae
primes in faucibus.

あらゆる 「くっつける」に 3Mの接合ソリューション

3M

VHBTM
Tape Since 1980

アクリルフォーム構造用接合テープ

柔軟な粘着構造が接合を自由にする

3MTM VHBTM Tapes

形状を自由に

素材をそのまま

誰でも簡単施工

水回りの接合

素材を選ばない

工期短縮



Scotch-Weld™
Structural Adhesive

構造用接着剤

圧倒的な接合力で、課題解決を明日から
3M™ Scotch-Weld™ 構造用接着剤

超強力接着

生産工程の自動化

特殊な組立でも

過酷な環境でも

工程の削減

誰でも簡単施工



Thin Bonding Tapes

薄手両面テープ

極めて薄くて強く、ユニークな性能を発揮
3M™ Thin Bonding Tapes

強い耐候性

難接着素材の接合

デザインの質感向上

過酷な環境でも

センサー性能向上

高温下プロセス対応

電子部品性能の向上

形状を自由に

Segment

Car Display

Trend

大画面化/曲面化



Request

接着面積
最小化
1mm単位の幅

浮き/剥がれ
防止

光漏れ
防止

筐体

3M™ VHB™ テープ

ガラスパネル

1mm

3M™ VHB™ Tapes Solution

耐熱性
105°C

曲面
追従性

黒色
タイプ

3M™ VHB™ テープ
VHX-1701 シリーズ

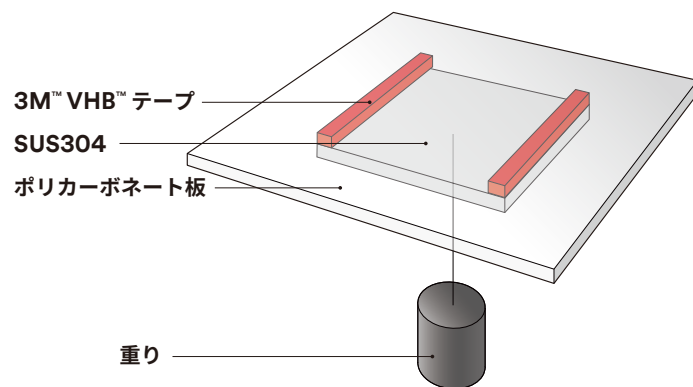
パネルの“浮き”を想定した 高温下における保持力比較試験

(105°C)

(0.4mm 厚)

評価方法

2mm幅接合による耐荷重評価



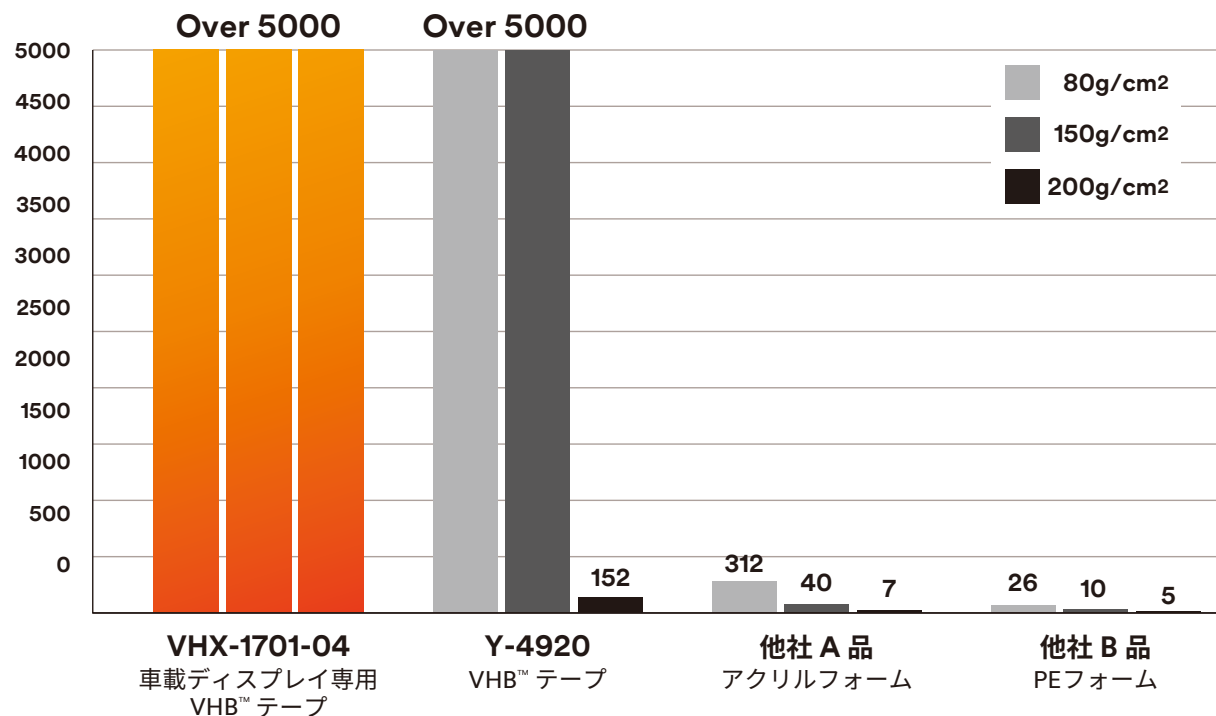
被着体	ポリカーボネート / SUS304
テープ面積	W=2mm × L=20mm
圧着条件	50N/cm ² × 5 秒
養生条件	室温 × 24 時間
評価条件	105°C × 5000 分
荷重	80、150、200 gf/cm ²

結果

すべての荷重条件において5000分間以上剥がれ無し

(80、150、200 gf/cm²)

(83 時間 / 3 日以上)



狭額縁化による少ない接着面積にも有効

上記の値は代表値もしくは実測値であり規格値ではありません。

誰でも簡単施工

Segment

Door/Elevator

Trend

構造用接合 / 溶接職人不足



Request

溶接作業
の削減

誰でも
施工可能

後処理がない
設備が不要

意匠性
向上

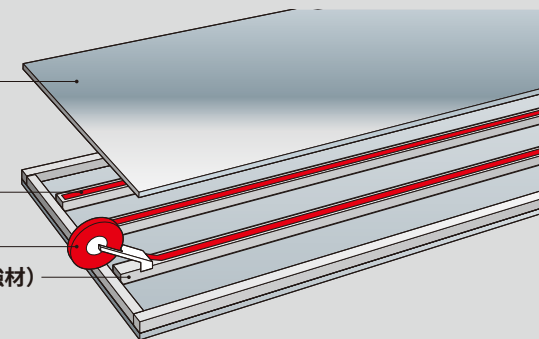
長年の
実績

化粧板

3M™ VHB™ テープ

ディスペンサー

スティフナー (補強材)



3M™ VHB™ Tapes Solution

強接着

貼るだけ
簡単接合

JIS Z 1541
1種 1号 適合

[日本工業規格] 超強力両面粘着テープ
JIS Z 1541 1種 1号に適合

評価方法

以下の規定に適合しなければならない

試験項目				性能			
				3種 (室内用)	2種 (一般用)	1種 (構造用接合部)	
						2号	1号
接着力	常態	90度引きはがし接着力 N/10mm		12以上	15以上		
		引張せん断接着力 N/100mm ²		35以上	53以上		
	耐熱サイクル処理後	引張せん断接着力 N/100mm ²	180°C × 30分 × 2回	—			48以上
	耐熱処理後	引張せん断接着力 N/100mm ²	80°C × 720時間	—	32以上	48以上	
	促進耐候性処理後	引張せん断接着力 N/100mm ²	1000時間	—		48以上	
	耐湿熱性処理後	引張せん断接着力 N/100mm ²	50°C × 95%RH × 720時間	—		48以上	
保持力	耐熱性	180°C × 30分		—			落下してはならない
		80°C × 7日		—		落下してはならない	

すべての項目の最大値をクリア

上記の値は代表値もしくは実測値であり規格値ではありません。

水回りの接合

Segment

Home Appliance

Trend

水回りの家電化



Request

防水特性

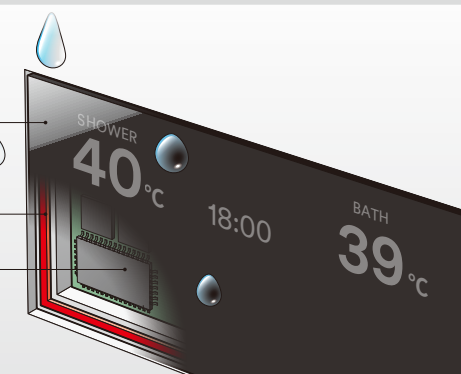
接着面積
最小化

後付け
対応可

カバーガラス

3M™ VHB™ テープ

電子基盤



3M™ VHB™ Tapes Solution

防水性

強接着

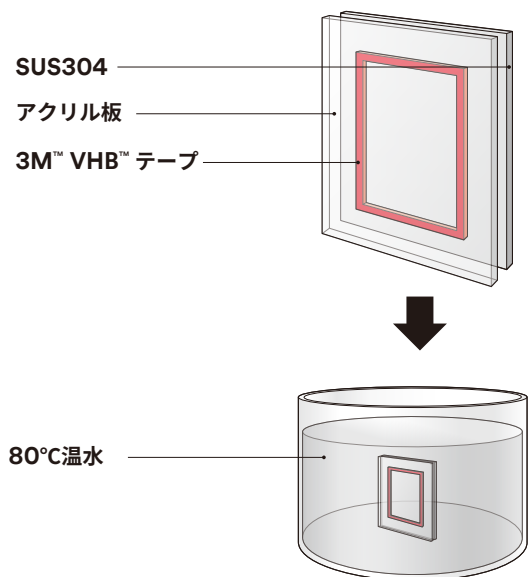
薄型
タイプ

異素材
接合

幅1mm以下の“狭”額縁形状における防水性

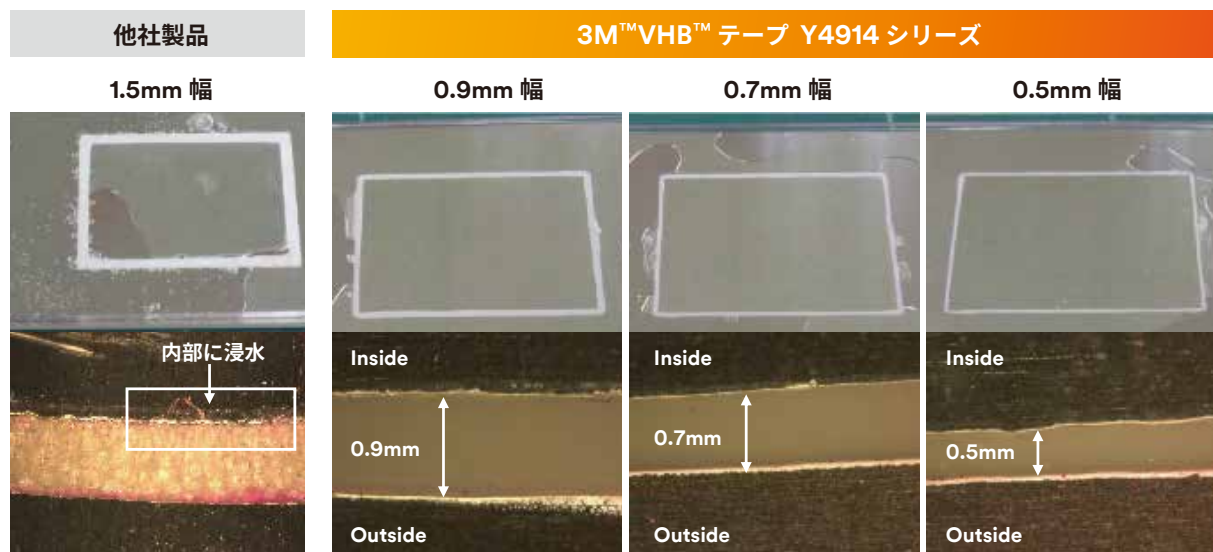
評価方法

温水への浸漬による防水評価



結果

内部浸漬なし
 テープ外周部にほぼ着色なし



被着体	アクリル板 / ステンレス板
テープ面積	W=40mm × L=30mm
テープ幅	0.5mm、0.7mm、0.9mm
接合条件	80°C温水中に 12h 浸漬

少ない接着面積で高い防水性能

上記の値は代表値もしくは実測値であり規格値ではありません。

素材を選ばない

Segment

Signage

Trend

サイネージの多言語対応

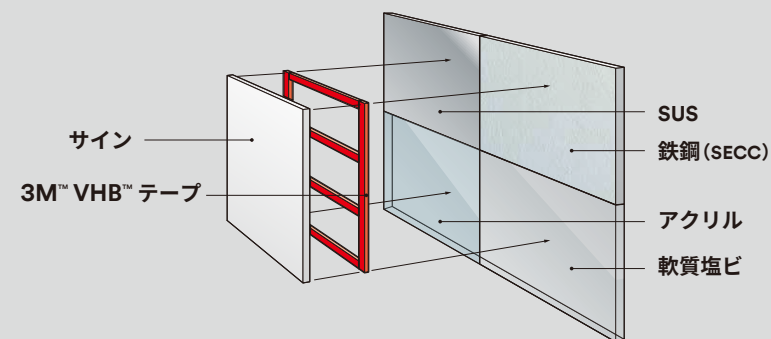


Request

色々な被着体に
設置可能

工期短縮

屋外
対応可



3M™ VHB™ Tapes Solution

多様な
被着体対応

強粘着
90°方向ピール耐久性

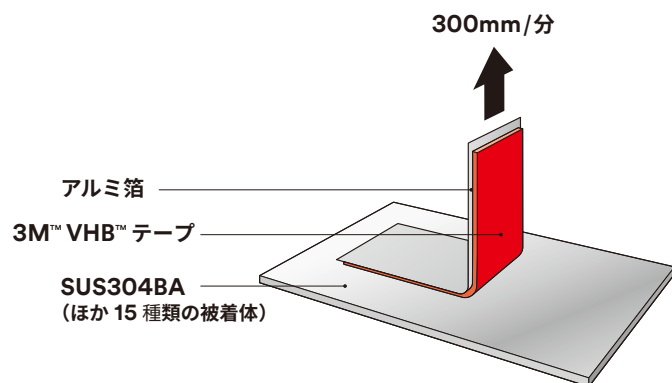
耐候性

3M™ VHB™ テープ
GPH-110GF、5952、LSE-110WF

被着体別 90度方向ピール試験

評価方法

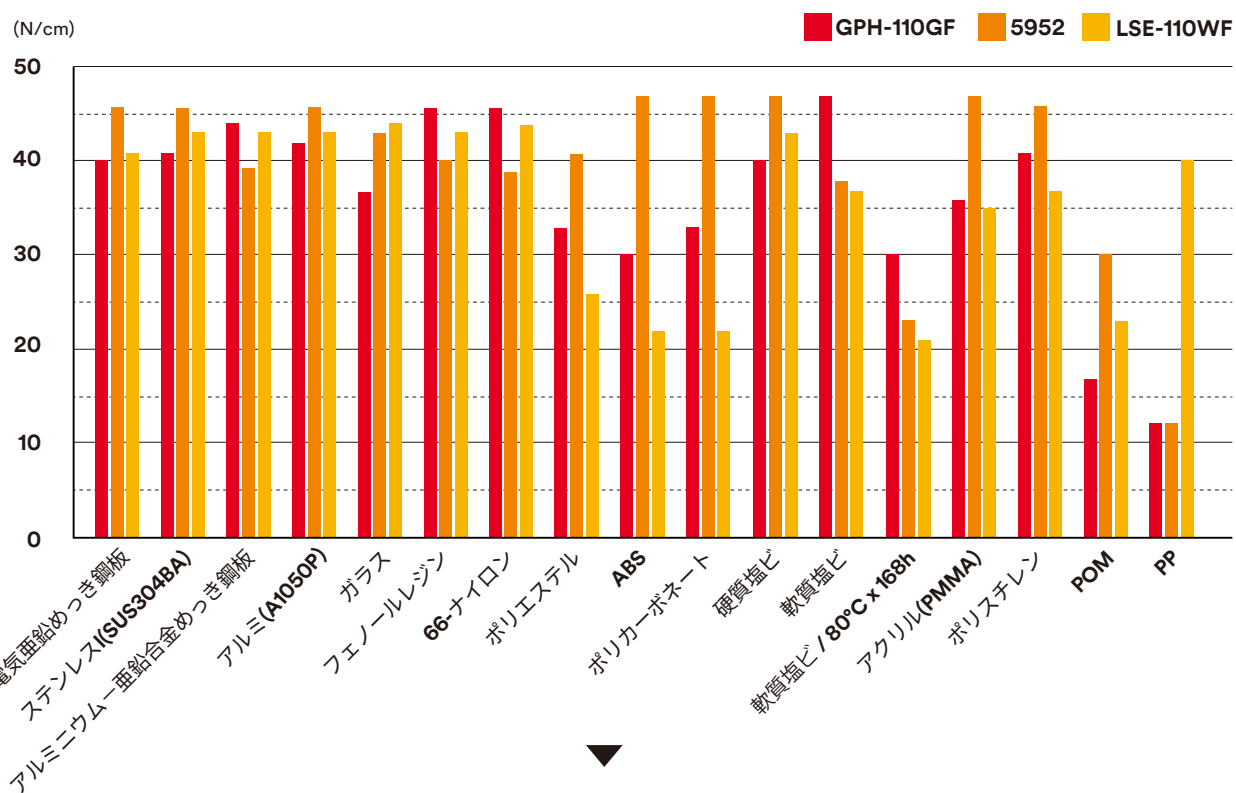
様々な被着体で
90度方向への引きはがし



結果

超強力両面テープの JIS 基準である 15N/cm を満たす

*JIS Z 1541 / PP への接着は難接着プラスチック用 LSE-110WF のみ適合



どんな壁にも設置が可能

上記の値は代表値もしくは実測値であり規格値ではありません。

試験片	特殊処理したアルミ箔で裏打ちした 3M™ VHB™ テープ
テープ面積	W=25mm × L=100mm
被着板	SUS304 等
圧着条件	10kg ローラー×2 往復 (300mm/分)
養生条件	室温 × 72 時間
剥離方法	90 度方向に速度 300mm/分
評価条件	測定ははじめと終わりを除いた部分の平均値

素材をそのまま

Segment

Interior door components

Trend

デザイン性の向上

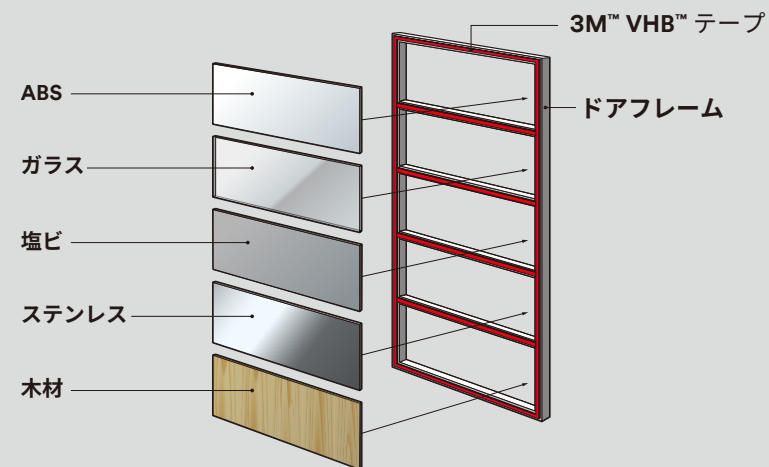


Request

質感のある
デザイン

工期短縮

軽量化



3M™ VHB™ Tapes Solution

多様な
被着体対応

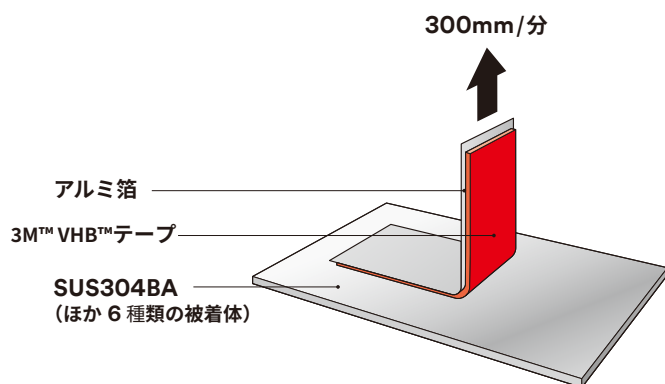
強接着

貼るだけ
簡単施工

他社アクリルフォームテープと比較した 被着体別 90 度方向ピール試験

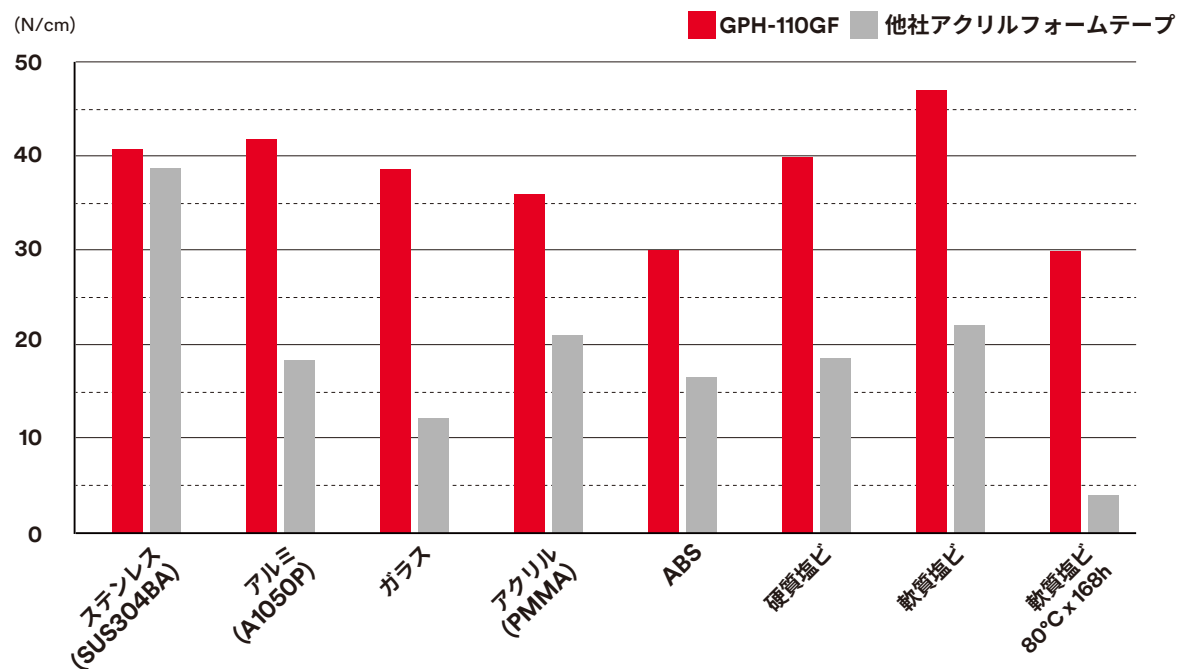
評価方法

様々な被着体で
90度方向への引きはがし



結果

金属から、樹脂、可塑剤を含む軟質塩ビまで
他社アクリルフォームを上回る接着力



様々な材料を使って設計が可能

上記の値は代表値もしくは実測値であり規格値ではありません。

試験片	特殊処理したアルミ箔で裏打ちした VHB™ テープ
テープ面積	W=25mm × L=100mm
被着板	SUS304 等
圧着条件	10kg ローラー×2 往復 (300mm/分)
養生条件	室温 × 72 時間
剥離方法	90 度方向に速度 300mm/分
評価条件	測定ははじめと終わりを除いた部分の平均値

General Mission シリーズ - 多彩な被着体・用途に

Family	特長	推奨被着体	製品番号	テープ厚み (mm)	色	基材材質	粘着剤材質	剥離紙
Y-4950 Family	高強度 発売以来40年以上の信頼と実績	金属、プラスチック	Y-4950	1.14	白	アクリルフォーム	アクリル系	平面紙
			Y-4930	0.64	白	アクリルフォーム	アクリル系	平面紙
			Y-4920	0.40	白	アクリルフォーム	アクリル系	平面紙
			Y-4914	0.25	白	アクリルフォーム	アクリル系	平面紙
GPH Family	高耐熱 高い耐熱性を持ち、金属からABSなどのプラスチックまで強力に接着	金属、プラスチック	GPH-160GF	1.60	グレー	アクリルフォーム	アクリル系	PEフィルム
			GPH-110GF	1.10	グレー	アクリルフォーム	アクリル系	PEフィルム
			GPH-060GF	0.60	グレー	アクリルフォーム	アクリル系	PEフィルム
5952 Family	柔軟 高い柔軟性を持ち、ABSやアクリルなどに強力に接着	プラスチック	5952	1.14	黒	アクリルフォーム	アクリル系	PEフィルム
			5930	0.80	黒	アクリルフォーム	アクリル系	PEフィルム
			5925	0.64	黒	アクリルフォーム	アクリル系	PEフィルム
LSE Family	難接着プラスチック 難接着プラスチックを含む幅広い被着体に強力に接着	難接着プラスチック ポリプロピレン等	LSE-160WF	1.60	白	アクリルフォーム	アクリル系	PEフィルム
			LSE-110WF	1.10	白	アクリルフォーム	アクリル系	PEフィルム
			LSE-060WF	0.60	白	アクリルフォーム	アクリル系	PEフィルム

90度方向剥離力：対ステンレス板(SUS 304 BA)、特殊処理したアルミニウム箔(130μm)にて裏打ち、圧着10kg スチールローラー2往復、室温 72時間養生、引張速度 300mm/分。
*各種数値は参考値であり、保証値ではありません。

Special Mission シリーズ - 特殊なご要望に

Family	特長	製品番号	テープ厚み (mm)	色	基材材質	粘着剤材質	剥離紙
VHX-1701 Family	車載ディスプレイ用	VHX-1701-04	0.4	黒	アクリルフォーム	アクリル系	平面紙
		VHX-1701-03	0.3	黒	アクリルフォーム	アクリル系	平面紙
		VHX-1701-025	0.25	黒	アクリルフォーム	アクリル系	平面紙
		VHX-1701-02	0.2	黒	アクリルフォーム	アクリル系	平面紙
		VHX-1701-015	0.15	黒	アクリルフォーム	アクリル系	平面紙
Y-4825 Family	低VOCタイプ	Y-4825K-20	2.0	グレー	アクリルフォーム	アクリル系	平面紙
		Y-4825K-12	1.2	グレー	アクリルフォーム	アクリル系	平面紙
		Y-4825K-08	0.8	グレー	アクリルフォーム	アクリル系	平面紙
		Y-4825K-06	0.6	グレー	アクリルフォーム	アクリル系	平面紙
		Y-4825K-04	0.4	グレー	アクリルフォーム	アクリル系	平面紙
		Y-4825P-02	0.2	グレー	アクリルフォーム	アクリル系	PETフィルム(緑色)
Y-4924 Family	シリコンゴム接着用	Y-4924	0.4	白	アクリルフォーム/PET	アクリル系/シリコン系	PETフィルム(透明)
Y-4910J Family	ガラス用・高透明性	Y-4910J	1.0	透明	アクリルフォーム	アクリル系	PETフィルム(緑色)
		Y-4905J	0.5	透明	アクリルフォーム	アクリル系	PETフィルム(緑色)
Y-4545 Family	難燃性UL94-0適合	Y-4545-13	1.3	グレー	アクリルフォーム	アクリル系	平面紙
		Y-4545-10	1.0	グレー	アクリルフォーム	アクリル系	平面紙
		Y-4545-07	0.7	グレー	アクリルフォーム	アクリル系	平面紙
		Y-4545-05	0.5	グレー	アクリルフォーム	アクリル系	平面紙
	難燃性UL94-2適合	Y-4981-03	0.3	グレー	アクリルフォーム	アクリル系	平面紙

90度方向剥離力：対ステンレス板(SUS 304 BA)、特殊処理したアルミニウム箔(130μm)にて裏打ち、圧着10kg スチールローラー2往復、室温72時間養生、引張速度300mm/分。
 *各種数値は参考値であり、保証値ではありません。




スリーエム ジャパン株式会社
テープ・接着剤製品事業部

Please Recycle. Printed in Japan.
© 3M 2024. All Rights Reserved.
ISD-302-H

カスタマーコールセンター

製品のお問い合わせはナビダイヤルで

 **0570-011-511**

9:00～12:00、13:00～17:00 / 月～金
(土日祝年末年始は除く)