

# 3M™ 産業カメラ用ケーブルアッセンブリ USB3 Vision 規格適合

## 固定用途向け 1U30A シリーズ



### 伝送特性と配線性を両立

- 7m 以上のカメラ接続を実現する高い伝送特性  
(機器との組み合わせにより最大 10m)。
- ケーブルの“細さ” (φ 6.2 mm) と“しなやかさ” により配線性を向上。
- 90°アングルシェルでカメラ設置部周辺の配線設計と省スペース化をサポート。
- USB3.0 規格 (5Gbps) 対応。
- USB3 Vision 規格に適合したコネクタデザイン。



### オーダーインフォメーション

#### ● 製品型番体系

1U30A-MB□ -SA□ -○○○

製品長 (cm)  
例) 050 ➡ 50cm、700 ➡ 700cm

#### ホスト側コネクタ形状

SA1 : Standard-A、ストレート、スクリューロックなし  
SA2 : Standard-A、ストレート、スクリューロックあり

#### カメラ側コネクタ形状

MB2 : microB、ストレート、スクリューロックあり  
MB2U / MB2D / MB2L / MB2R :  
microB、90°アングル、スクリューロックあり  
※ケーブル引出し方向、形状は次ページ参照のこと

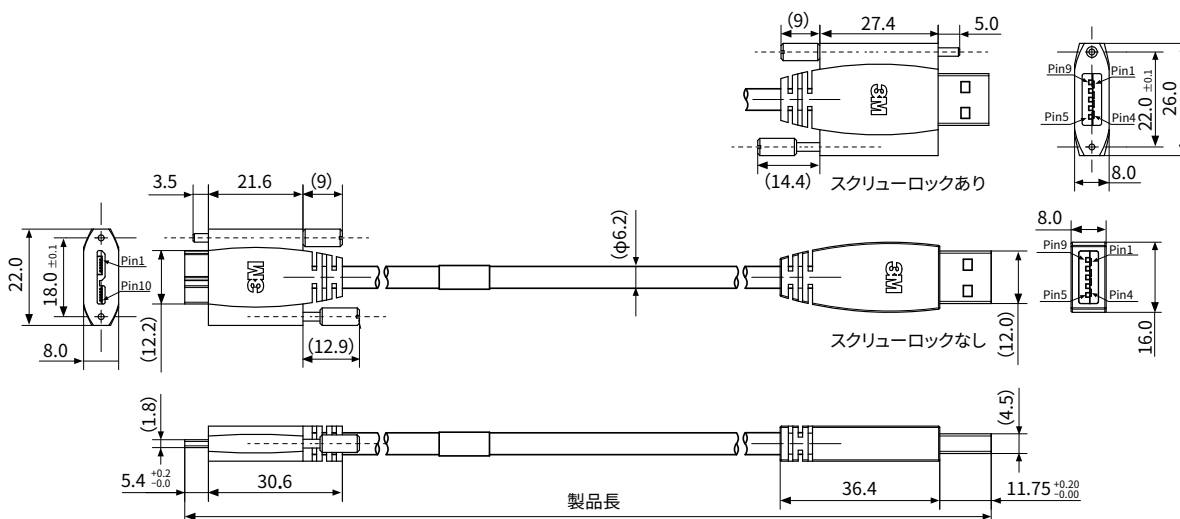
#### ケーブル種類

A : 固定用ケーブル

#### ● 製品型番表

カメラ側 Micro B		ホスト側 Standard A		製品型番 ○○○ : 製品長 (cm)
ケーブル引出し方向	スクリューロック	ケーブル引出し方向	スクリューロック	
ストレート	あり	ストレート	なし	1U30A-MB2-SA1-○○○
上方向	あり	ストレート	なし	1U30A-MB2U-SA1-○○○
下方向	あり	ストレート	なし	1U30A-MB2D-SA1-○○○
左方向	あり	ストレート	なし	1U30A-MB2L-SA1-○○○
右方向	あり	ストレート	なし	1U30A-MB2R-SA1-○○○
ストレート	あり	ストレート	あり	1U30A-MB2-SA2-○○○
上方向	あり	ストレート	あり	1U30A-MB2U-SA2-○○○
下方向	あり	ストレート	あり	1U30A-MB2D-SA2-○○○
左方向	あり	ストレート	あり	1U30A-MB2L-SA2-○○○
右方向	あり	ストレート	あり	1U30A-MB2R-SA2-○○○

### 両端ストレートタイプ外形図 (mm)

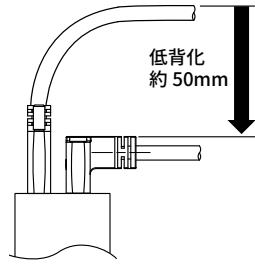


● 伝送可能距離については、接続される機器の性能によって異なる場合があります。ご使用になる前にご確認いただくようお願いいたします。  
● サンプルに関しては無償で貸し出すこともできます。弊社販売担当までお問い合わせください。

## 〈90°アングルタイプ〉

### ケーブル実装高さの低背化で配線性を向上

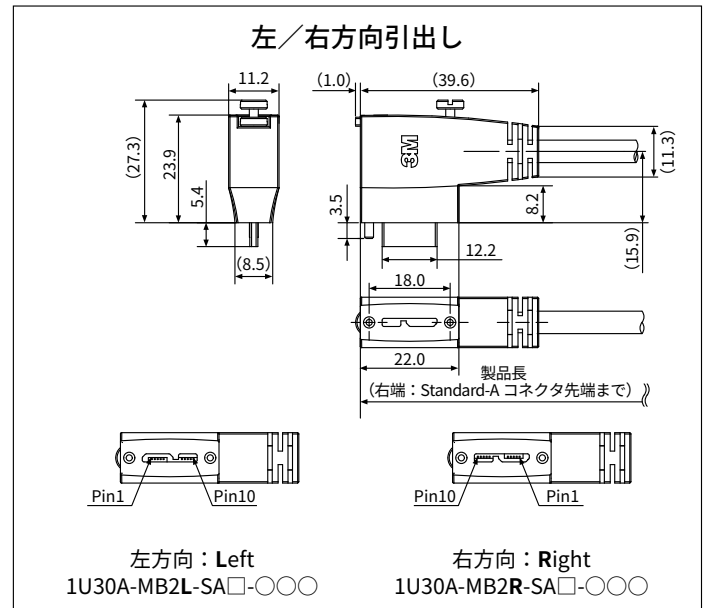
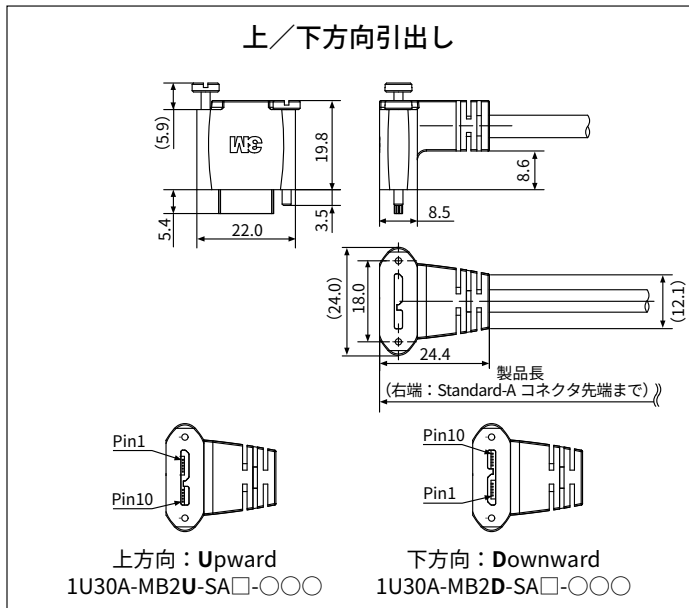
- ストレートタイプと比較し約50mmの低背化。  
(当社固定ケーブルでの比較)
- 4方向のケーブル引出し方向で  
カメラ設置部周辺の  
配線設計をサポート。



**USB™**  
VISION

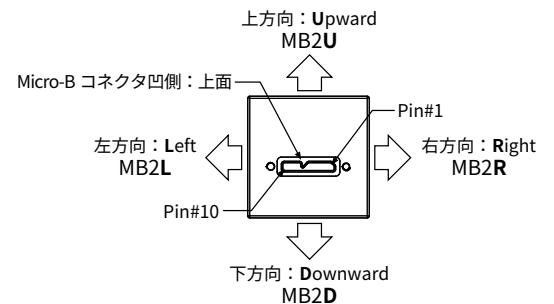


### 製品形状および製品番号



### ケーブル引出し方向および注意点

- カメラ背面 (コネクタ面) から見た場合の上下左右を基準とします。
- Micro-B コネクタの凹側を上面とします。
- 右図内の MB2□ は製品型番のカメラ側コネクタ番号を示します。
- コネクタ周辺の突起物 (コネクタや取り付け台など) との干渉がないか寸法関係をご確認ください。



# 可動用途向け 1U30G シリーズ



## U 字摺動において高い伝送特性を確保

- 5m 以上のカメラ接続を実現する高い伝送特性。  
(機器との組み合わせにより最大 8m)。
- ケーブルベア内配線などの U 字摺動耐久性に優れ、  
摺動後も初期同等の高い伝送特性を維持。  
※ ケーブル長 7m、ケーブルベア R=50mm、摺動 1,000 万回以上で  
エラーフリー (当社評価条件にて)
- USB3.0 規格 (5Gbps) 対応。



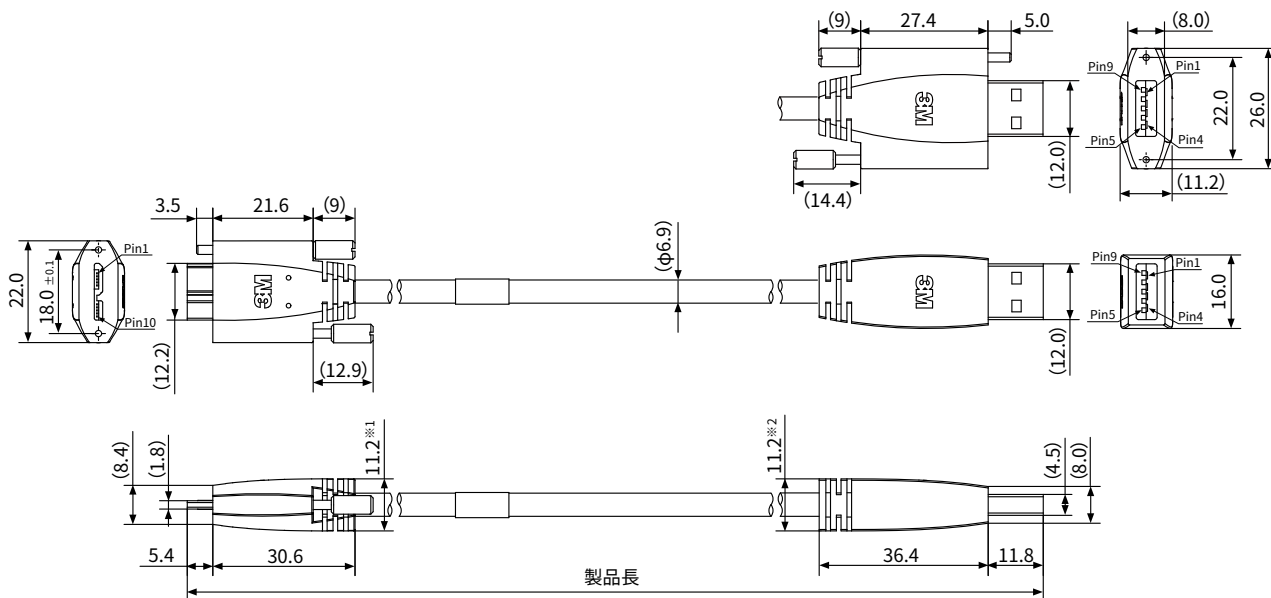
## オーダーインフォメーション (製品型番体系)

1U30G-MB□ -SA□ -○○○



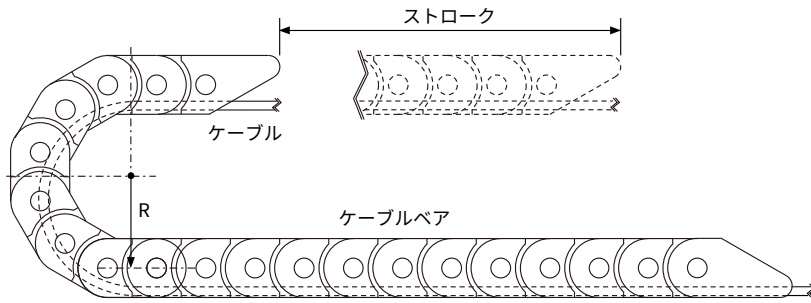
- 伝送可能距離については、接続される機器の性能によって異なる場合があります。ご使用になる前にご確認くださいようお願いします。
- サンプルに関しては無償で貸し出すこともできます。弊社販売担当までお問い合わせください。

## 両端ストレートタイプ外形図 (mm)



- ※1 カメラ背面コネクタ周辺の突起物 (コネクタや取り付け台) との干渉がないか寸法関係をご確認ください。
- ※2 ホストコンピュータの接続ポートが複数段ある場合、隣接ポートとの間隔をご確認ください。

## 可動ケーブル試験概要 R=50mm、ストローク 500mm、往復 1,000 万回以上（継続中）



※その他条件においても試験を実施してます。販売担当者までお問い合わせください。

サンプルに関しては無償で貸し出すこともできます。弊社販売担当までお問い合わせください。

●伝送可能距離については、接続される機器の性能によって異なる場合があります。ご使用になる前にご確認いただくようお願いします。

各種数値は参考値であり、保証値ではありません。仕様及び外観は、予告なく変更されることがありますのでご了承ください。本書に記載してある事項、技術上のデータ並びに推奨は、すべて当社の信頼している実験に基づいていますが、その正確性若しくは完全性について保証するものではありません。使用者は使用に先立って製品が自己の用途に適合するか否かを判断し、それに伴う危険と責任のすべてを負うものとします。売主及び製造者の義務は、不良であることが証明された製品を取り替えることに限定され、それ以外の責任は負いません。本書に記載されていない事項若しくは推奨は、売主及び製造者の役員が署名した契約書によらない限り、当社は責任を負いません。


USB3 Visionは、AIAの商標です。  
3Mは、3M社の商標です。

# 3M


スリーエム ジャパン株式会社  
電力・電子ソリューション事業部  
<http://www.mmm.co.jp/electrical/>

Please Recycle. Printed in Japan.  
© 3M 2018. All Rights Reserved.

カスタマーコールセンター

製品のお問い合わせはナビダイヤルで  
 **0570-012-321**

8:45～17:15 / 月～金（土日祝年末年始は除く）  
全国どこからでも市内料金でご利用いただけます

カタログ等各種資料の請求はFAXで  
 **0120-282-369**

24時間受付 / 年中無休