

3M**REACH**
1907/2007/EG

Scotchcast™

Gießharzgarnitur 92-NBC 2C GS T-Abzweiggarntur mit IPC-Konnektoren und Gießharz 4GS

Anwendung

3M™ Scotchcast™ Gießharz-T-Abzweigungsgarnitur 92-NBC 2C GS wurden zur Verwendung bei 1-adrigen bis 5-adrigen ungeschirmten Niederspannungs-Kunststoffkabeln bis zu 0.6/1.0 (1.2) kV entwickelt. Die Anwendung bietet durch die mechanischen IPC-Zweigverbinder elektrische Isolation und mechanischen Schutz der Kabelverbindungen. Sie kann im Innen- und Außenbereich, im Erdreich oder unter Wasser eingesetzt werden.

Merkmale

Zu den Merkmalen der Scotchcast Gießharz- 4 GS und Scotchcast 4 GS Gießharzgarnituren gehören.

- CMR-, Isocyanat-, Halogen-, SVHC-freies Harz.
- Farbindikator zur Kontrolle des Misch- und Aushärtungsvorgangs.
- Starke Haftung des Gießharzes auf Metallen und verschiedenen Kunststoffen.
- Verbesserte Wasser- und Feuchtigkeitsbeständigkeit während der Aushärtung.
- Schnelle Aushärtung.
- Lange Topfzeit des Gießharzes.
- Hohe Feuchtigkeitsbeständigkeit des Harzes während der Lagerung.
- Betriebstemperatur: -40 °C bis +110 °C Dauergebrauch, 130 °C Kurzzeitbelastung
- Harzbeutel mit voll integriertem Vergussstutzen.
- Transparente Vergussschale zur einfachen Kontrolle der Anschlussabstände in der Verbindung.
- Mechanische IPC-Zweigverbinder
- Gießharzgarnituren mit geschlossenem Misch- und Gießsystem (GMG) lieferbar.
- Innovatives einteiliges Vergussschalendesign.



Garniturinhalt

- Zweiteilige (oben und unten) transparente Vergusschalen mit Verschlusskappe.
- Scotchcast™ 4GS Gießharzbeutel mit GMG und Misch- und Aushärtetfarbindikator.
- Vorgeformte Dichtelemente.
- Fünf IPC mechanische Abzweigverbinder.
- Vliesschwamm.
- Arbeitsanleitung.

Produktbeschreibung

Die 3M™ Scotchcast™ Gießharz-T-Abzweiggarntur wird zur einfachen Handhabung mit einer zweiteiligen (oben und unten), transparenten Vergusschale geliefert. Die Abstände innerhalb der Vergusschale können einfach kontrolliert werden. Alle erforderlichen Informationen, wie Anwendungsbereich, Kabelvorbereitung usw., sind in der detaillierten Arbeitsanleitung enthalten.

Die drei Schaumstoffabdichtungen können durch Entfernen der vorgeformten Adapterringe auf den erforderlichen Kabeldurchmesser angepasst werden.

Fünf IPC mechanische Abzweigverbinder für einen großen Anwendungsbereich und eine einfache Installation, ohne dass die Leiterisolierung entfernt werden muss oder Spezialwerkzeug erforderlich ist.

Das Gießharz 4GS wird in Zweikammerbeuteln mit integrierten Vergussstutzen und dem Guard Bag aus Aluminium zum Schutz gegen Feuchtigkeit geliefert.

Die zu öffnende Trennnaht und der integrierte Vergussstutzen mit Membran verfügen über ein geschlossenes Misch- und Gießsystem (GMG).

Nach Öffnen der Trennnaht können die Harzkomponenten gemischt werden.

Nach dem Zusammenfügen von Komponente A und Komponente B zeigen die Farbänderungen des Harzes die Mischung und Aushärtung des Harzes an. Ein vollständig gemischtes Harz wird durch ein gleichmäßiges Grün angezeigt, das sich nach vollständiger Aushärtung in ein dunkles Türkisblau verändert. Beachten Sie bitte, dass die Farbabstufungen sich in Abhängigkeit der Lagerbedingungen und der Anwendungstemperatur ändern können.

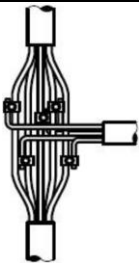
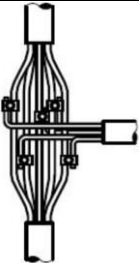
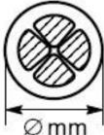
Der Vergussstutzen wird durch eine Drehung um 180° mit der Vergusschale verbunden, um das Harz einzugießen. Durch die Drehung wird die Membran aufgeschnitten und das Harz kann eingegossen werden.

Das geschlossene Misch- und Gießsystem (GMG) ermöglicht den Umgang mit dem Harz ohne Hautkontakt.

Zum Schutz vor Verschmutzungen ist die Vergusschale mit einer Verschlusskappe ausgestattet.

Nach Aushärtung kann der Beutel mit den Harzresten im normalen Hausmüll entsorgt werden.

Produktauswahl

Anwendungsbereich [mm ²]					
Größe					
	4 x	4 x	5 x	5 x	
92-NB 2C	4 - 16	4 - 16	2,5 - 16	2,5 - 16	16 - 33

Prüfung

Die Scotchcast™ Gießharzgarnitur 92-NBB 2 GS wurde nach EN50393 Tabelle 3 / I / B1 geprüft.

Art der Prüfung gemäß EN50393 Tabelle 3 / I / A1		Ergebnisse
AC-Stehspannungsprüfung in Luft	4 kV AC/ 1 min	bestanden
Isolationswiderstandsprüfung in Luft	1 kV DC	≥ 50 MΩ
Wärmezyklen in Luft	63 Zyklen: 5 h/3 h	bestanden
Wärmezyklen in Wasser	63 Zyklen: 5 h/3 h	bestanden
AC-Stehspannungsprüfung in Wasser	4 kV AC/ 1 min	bestanden
Isolationswiderstandsprüfung in Wasser	1 kV DC	≥ 50 MΩ

Anwendungsinformationen:

Das Gießharz wird in einem Zweikammerbeutel mit aufreißbarer Trennnaht in der korrekten stöchiometrischen Proportion bereitgestellt. Diese Art der Verpackung stellt das korrekte Mischverhältnis zur Anwendung des Gießharzes sicher.

Die Verpackung umfasst ein geschlossenes Misch- und Gießsystem (GMG). Der integrierte Vergussstutzen wird durch die Befestigung des Beutels mit dem gemischten Harz an die Vergusschale oder durch Verwendung des mitgelieferten Öffners geöffnet.

Für weitere zur Verwendung des Gießharzes relevante Informationen, wie Gelierzeit, Topfzeit, Viskosität, Dichte usw., siehe das relevante Datenblatt.

Lagerung:

Das 3M™ Scotchcast™ Gießharz 4GS verfügt bei einer Lagerung mit einer Temperatur zwischen 10 °C und 40 °C und einer relativen Feuchte < 75 % im unbeschädigten Originalbeutel über eine Lagerfähigkeit von 36 Monaten. Die Lagerung bei höheren Temperaturen kann zu einer Ausbleichung des Farbstoffes und zur Abweichung der Farbabstufung von Mischung oder Aushärtung im Vergleich zu dem auf der Verpackung aufgedruckten Farbcodes führen. Dies hat keinen Einfluss auf die sonstigen Eigenschaften des Harzes.

Das Ablaufdatum ist bei jedem Produkt auf dem Etikett angegeben.

Eine Lagerung über das auf dem Etikett angegebene Datum bedeutet nicht unbedingt, dass das Produkt nicht mehr verwendbar ist. Es unterliegt dann jedoch der Verantwortung des Benutzers, das Harz einzusetzen.

Sicherheit und Handhabung:

3M stellt seinen Kunden ein Sicherheitsdatenblatt (SDB) zur Verfügung, das Informationen über potentielle Gesundheitsbeeinträchtigungen, zur sicheren Handhabung, Lagerung, Verwendung und Entsorgung enthält. 3M empfiehlt seinen Kunden eingehend, die SDB der entsprechenden Produkte vor deren Einsatz durchzulesen.

Produktverantwortung:

Die Verantwortung von 3M für alle, die unsere Produkte herstellen, vertreiben und verwenden sowie für die Umwelt, in der wir leben, hat für uns einen wesentlichen Stellenwert. Diese Verantwortung ist die Grundlage für unsere Philosophie und unsere Richtlinien, nach denen wir die Informationen zu Gesundheit und Umwelt auf unseren Produkten bewerten und die entsprechenden Schritte unternehmen, um unsere Mitarbeiter, die Öffentlichkeit und die Umwelt zu schützen.

Kundenhinweis:

3M empfiehlt seinen Kunden und den potenziellen Anwendern von 3M-Produkten, die Anwendungen dieser Produkte vom Standpunkt der Gesundheit und des Umweltschutzes aus zu überprüfen. Dies soll sicherstellen, dass 3M-Produkte nicht auf eine Weise verwendet werden, die nicht bestimmungsgemäß ist oder die nicht überprüft wurde. Die Mitarbeiter von 3M stehen unseren Kunden bei Umweltfragen - oder Produktsicherheitsbedenken zur Verfügung. Ihr 3M-Vertreter kann Ihnen die richtigen Kontakte zur Verfügung stellen.

Rechtlicher Status:

Das Harz 4GS erfüllt alle europäischen Richtlinien und Verordnungen, die für dieses Produkt relevant sind.

Das Harz 4GS steht in Übereinstimmung mit der europäischen Verordnung 1907/2007/EG (REACH).

3M und Scotchcast sind Marken von 3M.

Wichtiger Hinweis

Sämtliche Angaben, technischen Informationen und Empfehlungen in Bezug auf die Produkte des Verkäufers basieren auf vertrauenswürdigen Informationen, deren Richtigkeit und Vollständigkeit jedoch nicht garantiert werden kann. Der Anwender muss vor Verwendung des Produkts die Eignung des Produkts für den beabsichtigten Gebrauch überprüfen. Der Anwender haftet für sämtliche Gefahren im Zusammenhang mit dieser Verwendung.

Sämtliche Angaben und Empfehlungen des Verkäufers, die nicht in den aktuellen Veröffentlichungen des Verkäufers enthalten sind, sind unwirksam, sofern sie nicht in einem durch eine Vertragsniederlassung des Verkäufers unterzeichneten Vertrag enthalten sind.

Die hier enthaltenen Angaben gelten anstelle sämtlicher ausdrücklichen oder impliziten Zusicherungen, einschließlich u.a. der impliziten Zusicherungen der Marktgängigkeit und Eignung für einen bestimmten Zweck, die hiermit ausdrücklich ausgeschlossen werden.

DER VERKÄUFER HAFTET NICHT GEGENÜBER DEM ANWENDER ODER EINER ANDEREN PERSON NACH EINER BELIEBIGEN RECHTSTHEORIE, EINSCHLIESSLICH U.A. FAHRLÄSSIGKEIT ODER VERSCHULDUNGSUNABHÄNGIGE HAFTUNG, FÜR VERLETZUNGEN ODER DIREKTE, INDIREKTE, BEILÄUFIGE ODER FOLGESCHÄDEN, DIE SICH AUS DER NUTZUNG EINES PRODUKTS DES VERKÄUFERS ERGEBEN SOLLTEN.