

Tacha 190-BR

Série 190

Boletim Técnico

Março 2017

Descrição:

As tachas 3M™ da Série 190-BR são concebidas para aplicação em estradas de superfícies de asfalto e concreto de cimento Portland.

As tachas são projetadas para fornecer visibilidade noturna altamente eficaz em longo prazo. O corpo das tachas é produzido com uma engenharia termoplástica que dá resistência máxima ao impacto e resistência às intempéries. O elemento retrorrefletivo que fornece refletância em condições secas e molhadas e visibilidade noturna de longa duração. Está disponível em branco, vermelho e amarelo.

As tachas da Série 190-BR foram criadas para aplicação diretamente sobre a superfície do pavimento e são compatíveis com adesivo de betumem comercialmente disponíveis e adesivos termoplásticos. O uso de qualquer tipo de adesivo deve ser cuidadosamente avaliado antes de qualquer aplicação em grande escala.

Para obter mais informações pergunte ao seu representante de vendas 3M ou ligue para o Serviço Técnico 3M.

Características do Produto

- Durável
- Retrorrefletivo em condições molhadas e secas
- Resistente ao Impacto
- Corpo Moldado em cores
- Efeito Sonorizador
- Leve

Retroreflectância típica

Retroreflectância típica refere-se a luminância das tachas medindo usando condições simplificadas, como um meio conveniente de descrever a uniformidade das características das tachas. A retroreflectância típica é utilizada para fins de controle de qualidade ao especificar um tipo de tachas única. As tachas brancas ou amarela / âmbar, têm valores de retroreflectância inicial mínima especificados como o produto de valores da Tabela 1, quando medido em termos com ASTM E809. A quantidade fotométrica a ser medido é o coeficiente de retroreflectância de intensidade luminosa (R_i), expresso em milicandelas por lux (mcd / lux).

Tabela 1: Valores Mínimos de RI.

Ângulo de Entrada β_2 ($\beta_1 = 0^\circ$)	0°		$\pm 20^\circ$	
Ângulo de Observação	$0,2^\circ$	$0,2^\circ$	$0,2^\circ$	$0,2^\circ$
Cor	R_i Mín. (mcd/lux)	R_i Mín. (cd/ftcd)	R_i Mín. (mcd/lux)	R_i Mín. (cd/ftcd)
Branco	279	3,00	112	1,20
Amarelo / Ambar	167	1,80	67	0,72

Desempenho de Retroreflectância

Desempenho de retroreflectância refere-se a luminância das tachas como visto pelo condutor sob condições da estrada e do veículo normalizadas. Esta propriedade é freqüentemente chamado de "Geometria de retroreflexão do Motorista". Medição em condições de uso simulado garante que todos os ângulos geométricos são levados em consideração durante os testes, incluindo o ângulo de rotação, que é uma consideração importante quando tachas com lentes refletivas prismáticas são avaliadas. As tachas têm valores mínimos de retroreflectância inicial especificados como valores do produto da Tabela 2 e Tabela 3 quando medido em conformidade com ASTM E809.

Na Tabela 2, os ângulos de referência correspondem à geometria de entrada, rotação de observação para um condutor de um veículo padrão com tachas colocadas na linha à esquerda do veículo. O valor medido em cada distância simulada é a soma da retroreflexão das tachas causadas pela iluminação incidente dos faróis da esquerda e da direita. O set-up de teste e de medição da geometria é ilustrado na Figura 1.

Tabela 2 – RI – Geometria do Motorista

Distancia Simulada		Lado Farol	Ângulo de Observação (α)	Ângulo de Rotação (ϵ)	Ângulo de Entrada (β)		RI Mínimo (mcd/lux)	Typical RI (mcd/lux)
Pés	Metros		Graus	Graus	β_1	β_2	left + right	left + right
100	30	Esquerdo	0,95	19	-2,0	-1,6	40	80
		Direito	2,91	-72	4,6	-2,9		
300	91	Esquerda	0,35	24	-0,7	-0,5	350	500
		Direita	0,90	-69	1,4	-1,0		
500	152	Esquerda	0,22	24	-0,4	-0,3	600	1000
		Direita	0,53	-68	0,8	-0,6		

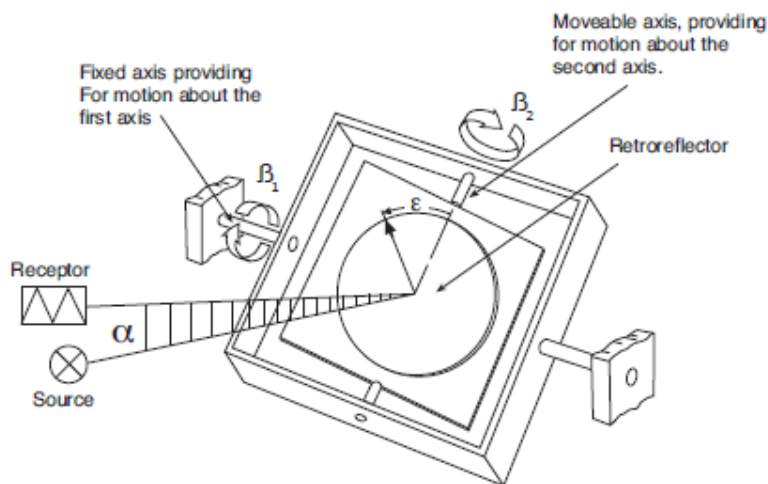


Figura 1 – Geometria do motorista (Notação CIE)

Cor Retrorefletida

A cor retrorefletida das tachas está dentro da respectiva gama de coordenadas de cores plotadas no diagrama de cromaticidade (x, y) CIE 1931, descrito na Tabela 4 e Figura 2, quando ensaiados em conformidade com a norma ASTM E811 usando a fonte iluminante CIE e condições de visualização de ângulo de observação 0,2°, 0° de ângulo de entrada. As aberturas angulares da fonte e receptor tem um arco de 6 minutos.

Tabela 2

Coordenadas da gama de cores refletidas

Ponto	Branca		Amarela		Vermelha	
	x	y	x	y	x	y
1	0,310	0,348	0,545	0,424	0,650	0,330
2	0,453	0,440	0,599	0,439	0,668	0,330
3	0,500	0,440	0,609	0,390	0,734	0,265
4	0,500	0,380	0,597	0,390	0,721	0,259
5	0,440	0,380	-	-	-	-
6	0,310	0,283	-	-	-	-

Adesivos

Recomendamos o adesivo 3M 1390 bi componente que é de base poliéster e é formulado para adesão em tachas refletivas de plástico injetado e resina de poliéster.

Outros com base termofixa ou betuminosa, o adesivo Indufix da marca Indutil.

É sabido que o material e a qualidade do pavimento influência diretamente na coesão entre tacha, pavimento e adesivo. Por tanto, seguir as especificações do fabricante do adesivo para a correta temperatura e condições de aplicação.

Resistência a Abrasão

Conforme ABNT NBR 14636, o método empregado para a medida da resistência a abrasão utiliza a ação de um abrasivo, fluindo em queda livre através de um abrasímetro. Resultado conforme norma.

Resistência a Compressão

Conforme ABNT NBR 14636, a tacha deverá suportar uma carga mínima aplicada de 15.000 kgf.

Resistência a Penetração de Água

Conforme ABNT NBR 14636, a tacha não poderá apresentar manchas nem penetração de água no elemento refletivo após procedimento aplicado.

Resistência a Temperatura

Conforme ABNT NBR 14636, a retrorefletividade deverá permanecer a mesma conforme tabelas de refletividade apresentadas na norma.

Resistência ao Impacto

Conforme ABNT NBR 14636, o corpo e a lente do produto deverão resistir às condições de testes descritas.

Garantia

A 3M garante que as tachas da série 190-BR cumprirão os requisitos de desempenho constantes na norma ABNT NBR 14636 -Tachas retrorrefletivas para sinalização viária.

Esta garantia não cobre (sem limitação) danos de instalação inadequada, exposição a produtos químicos ou inadequados. A perda física de marcadores instalados NÃO É considerada pela garantia.

Se os marcadores da série 190-BR forem instalados de acordo com as recomendações da 3M descritas neste boletim técnico a garantia será aplicada. A responsabilidade exclusiva da 3M e o ressarcimento exclusivo do comprador/usuário será dos materiais apenas. A 3M somente fornecerá as tachas não conformes.

Os clientes devem rastrear e manter toda a informação da instalação. As reivindicações feitas ao abrigo desta garantia só serão aceitas se:

A 3M for notificada da falha de um produto dentro de um período de tempo razoável;

Todas as Informações solicitadas pela 3M forem fornecidas; ou for permitida a investigação por parte da 3M.

Fale com a 3M

0800-0132333

falecoma3m@mmm.com

www.3M.com.br/sinalizacao

The 3M logo, consisting of the letters '3' and 'M' in a bold, red, sans-serif font.