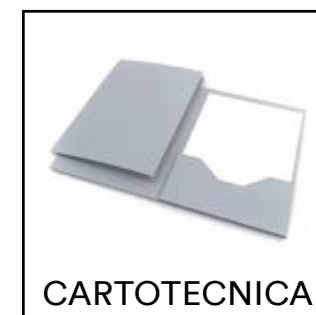
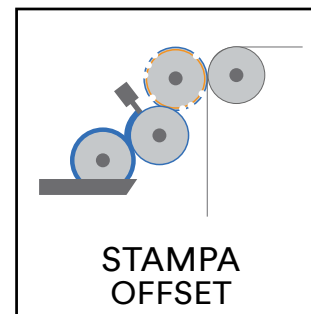
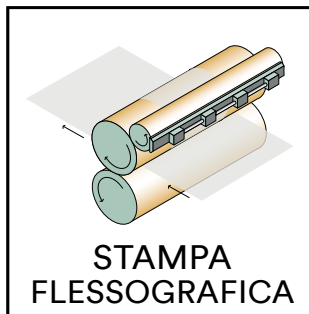


Tecnologie Adesive e Nastri: Soluzioni Innovative per il Mercato della Carta, Cartotecnica ed Editoria

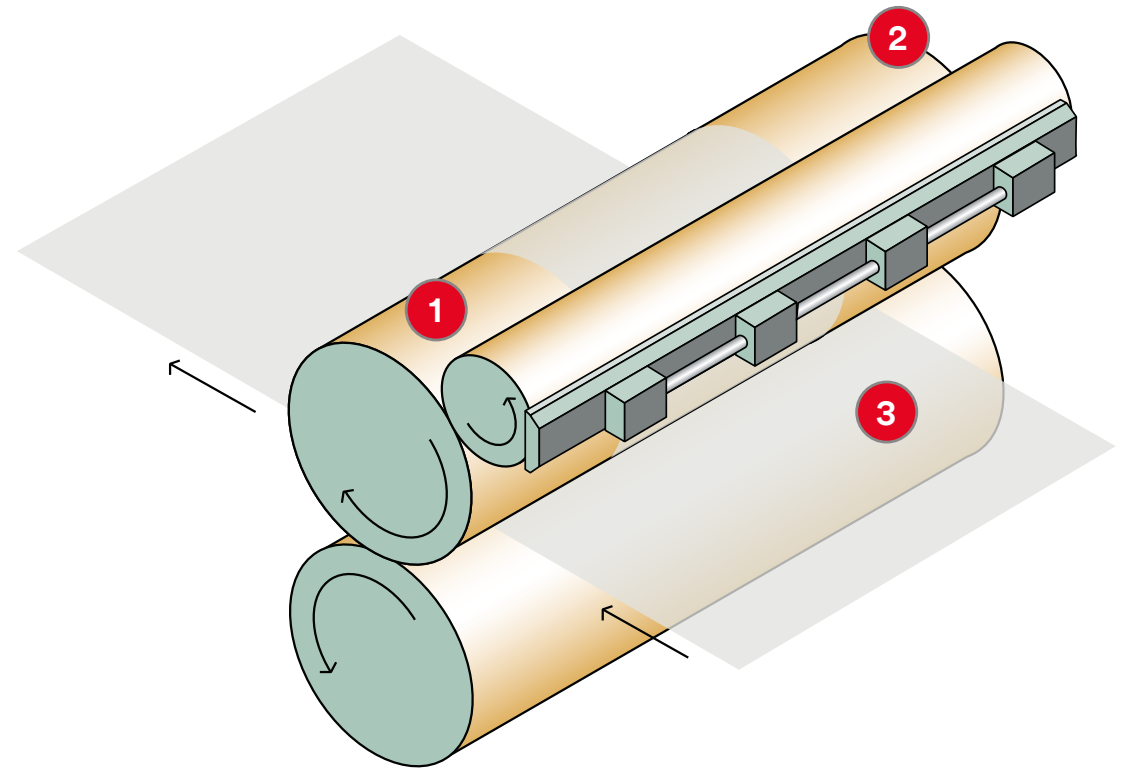
MERCATO DELLA CARTA, CARTOTECNICA ED EDITORIA

STAMPA E CARTOTECNICA



STAMPA FLESSOGRAFICA

1. Incollaggi dei clichè di stampa non retinati
2. Incollaggio dei clichè di stampa con cushion
3. Giunte di film plastici

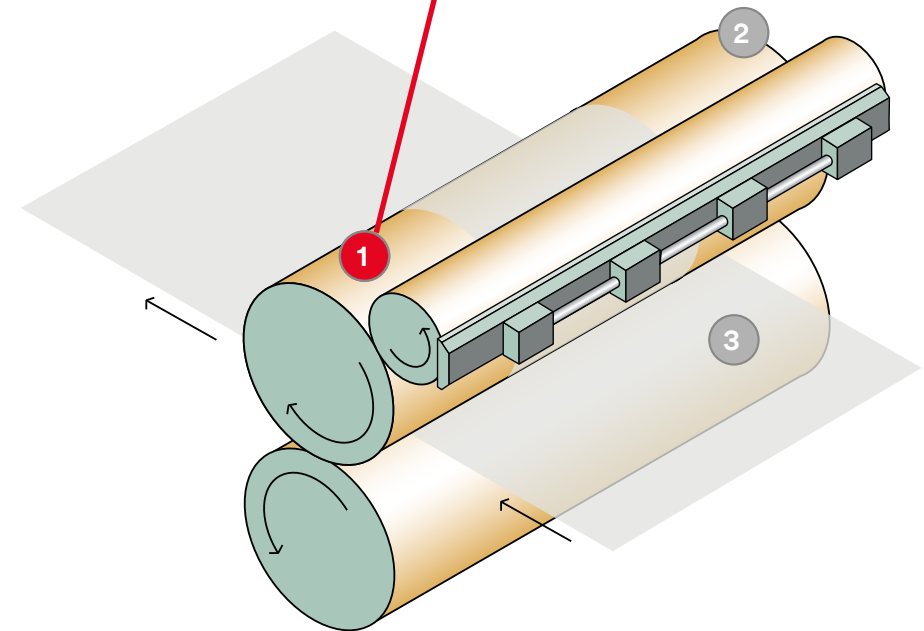




3M™ 410M

Il 3M™ 410M è un nastro biadesivo con supporto in carta studiato per giunte ed accoppiamento alle anime di rotoli di carte, foil, film, tessuti. Usato per il montaggio di clichè in fotopolimero o in gomma sui cilindri da stampa. Tenuta temporanea in processi di fresatura.

Incollaggi dei clichè di stampa
non retinati:
- biadesivo sottile 3M™ 410M

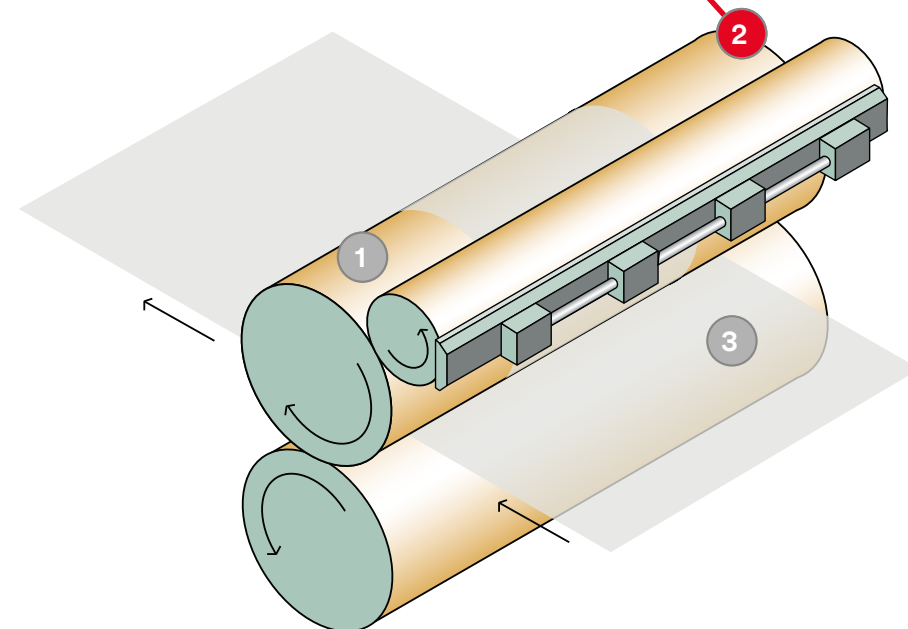


3M™ Cushion Serie L, E, EH

Nastri ammortizzati per flessografia, innovativi e che semplificano le lavorazioni riducendo i costi e garantendo stampe di qualità. Alcune caratteristiche: rapidità e semplicità di applicazione e riposizionamento, ottima aderenza e resa anche nelle tirature più lunghe, maggiori velocità di stampa consentite, riduzione delle battute di stampa, rimozione rapida, facile e pulita dopo l'uso. Disponibili in 3 serie: serie L riposizionabile, serie E a bassa adesività lato clichè, serie EH ad alta adesività lato clichè



Incollaggio dei clichè di stampa con cushion:
3M™ Cushion Mont™ serie L riposizionabile
3M™ Cushion Mont™ serie E bassa
adesività lato clichè
3M™ Cushion Mont™ serie EH alta adesività
lato clichè





3M™ 8387

Il 3M™ 8387 è un nastro per giunte volanti splittabile con liner easy-release. È adatto ad un'ampia varietà di substrati inclusi polietilene, BOPP, poliestere, polipropilene, alluminio e carta.



3M™ 9775WL

Il 3M™ 9775WL è un nastro con adesivo Transfer adatto a incollaggi permanenti di plastiche, schiume, legno e tessuti. Elevato tac iniziale. È richiesta una pressione minima in quanto la tipologia dell'adesivo ben si adatta alle diverse conformazioni delle superfici.



3M™ Biadesivo ad alte prestazioni in tessuto non tessuto 90080

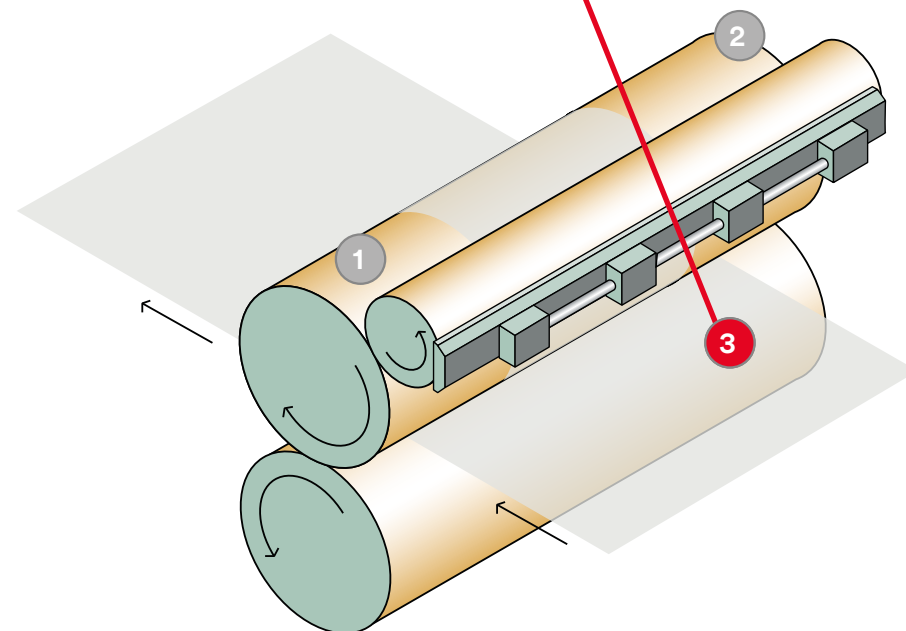
Il 3M™ 90080 è un biadesivo acrilico in tessuto non tessuto ad elevata adesione ed alta resistenza alla trazione. Il nastro è protetto da un liner in carta polycoated Kraft bianca. Questo prodotto può essere rimosso senza lasciare adesivo residuo durante la rilavorazione grazie all'alta resistenza alla trazione del tessuto non tessuto. Per lo stesso motivo 3M™ 90080 offre stabilità dimensionale e semplifica le operazioni di taglio, fustellatura e laminazione. Le caratteristiche dell'adesivo acrilico permettono un'adesione elevata sulla maggior parte delle superfici.



3M™ 9353

3M™ 9353 è un nastro biadesivo splittabile per giunte volanti di film plastici. È dotato di adesivo acrilico macerabile su ambo i lati e un liner in carta easy-release anch'esso macerabile.

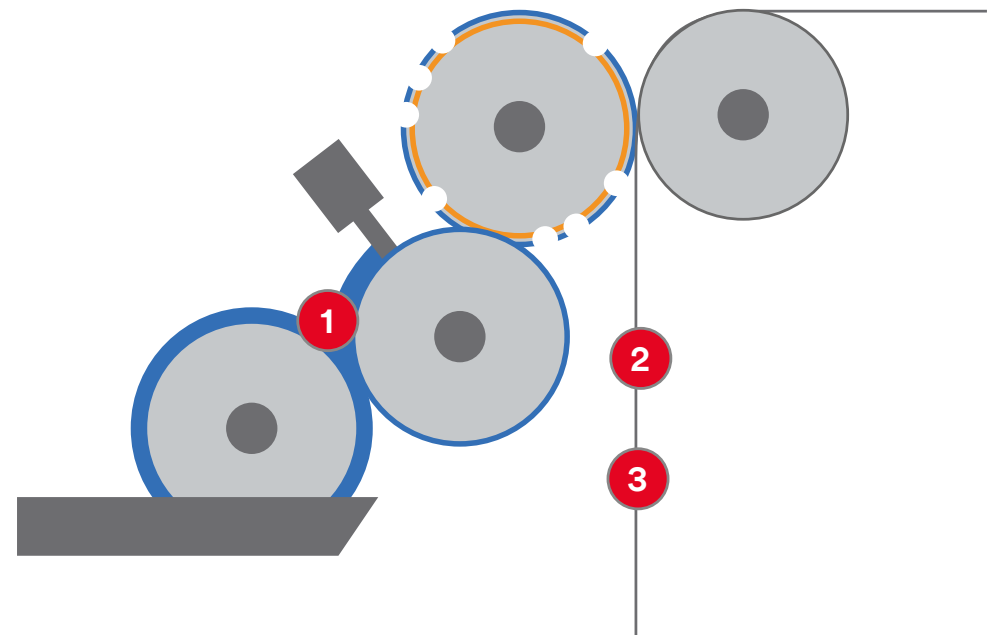
Giunte di film plastici:
3M™ Splittable Flying Splice Tape 8387 o
9775WL o 90080 o 9353



STAMPA OFFSET

MERCATO DELLA CARTA,
CARTOTECNICA ED EDITORIA

1. Riparare forature su carta
2. Giunte carta
3. Giunte di carta volanti lineari

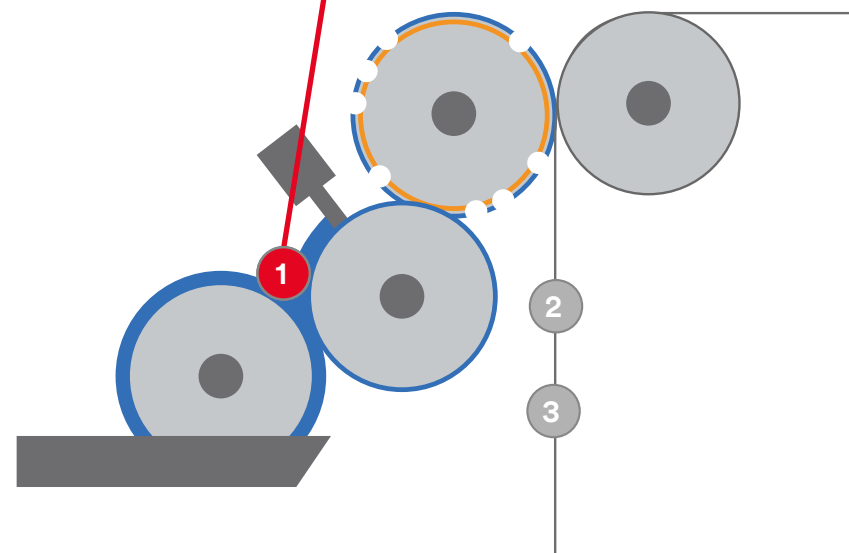




3M™ 900

Il 3M™ 900 è un nastro biadesivo macerabile per giunte dotato di un leggero strato di tessuto rivestito su ambo i lati da adesivo macerabile blu e con un liner in carta easy release.

Riparare forature su carta:
Biadesivo macerabile 3M™ 900



3M™ 9351, 9352 e 9356

Il 3M™ 9356 è un nastro biadesivo splittabile ideale per giunte volanti, è dotato di adesivo acrilico macerabile su ambo i lati e di un liner in carta easy release (anche esso macerabile).

Il 3M™ 9351 e il 3M™ 9352 sono inoltre dotati di sensore interno che elimina il bisogno della tradizionale etichetta sensore in alluminio.

3M™ 465 EU

Il 3M™ 465 EU è un nastro biadesivo transfer ad uso generico. È caratterizzato dall'assenza di supporto. È caratterizzato da un adesivo acrilico trasparente pressure-sensitive di spessore 0,05 mm e da un liner in carta siliconata scozzese.

3M™ 924 EU

Il 3M™ 924 è un nastro biadesivo transfert ATG ad uso generico. L'elevato tack iniziale ed i liner di facile rimozione ne fanno il prodotto ideale per adesivizzare carta, tessuto, lustrini e orpelli. Molto utilizzato anche nel campo pubblicitario per il fissaggio di foto e campionari. È caratterizzato dall'assenza di supporto ed è composto da un adesivo acrilico trasparente, di media rigidità, pressure-sensitive di spessore 0,05 mm e da un liner in carta siliconata bianca. Buona resistenza meccanica, buona adesione iniziale e tenuta agli sforzi da taglio. Adatto per applicazioni di uso generico dove occorre una buona adesione iniziale, durata nel tempo e uno spessore adesivo molto ridotto.

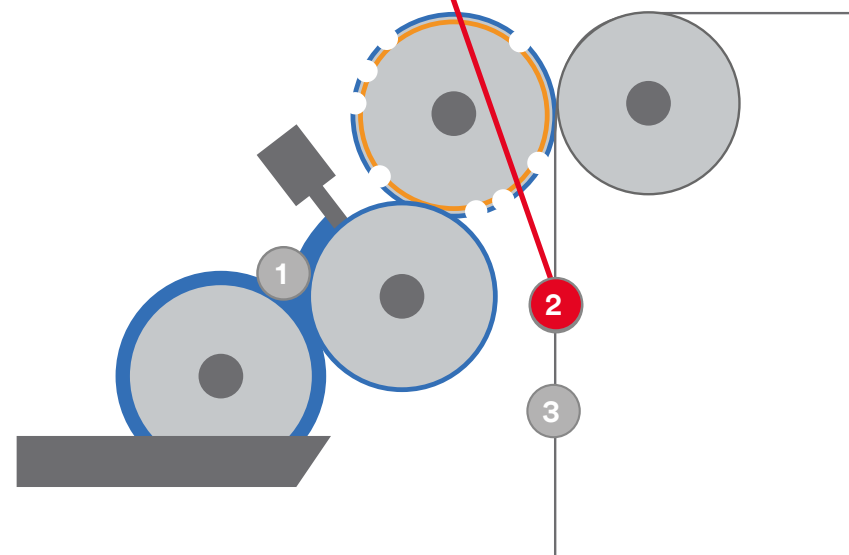
3M™ Biadesivo ad alte prestazioni in tessuto non tessuto 90080

Il 3M™ 90080 è un biadesivo acrilico in tessuto non tessuto ad elevata adesione ed alta resistenza alla trazione. Il nastro è protetto da un liner in carta polycoated Kraft bianca. Questo prodotto può essere rimosso senza lasciare adesivo residuo durante la rilavorazione grazie all'alta resistenza alla trazione del tessuto non tessuto. Per lo stesso motivo 3M™ 90080 offre stabilità dimensionale e semplifica le operazioni di taglio, fustellatura e laminazione. Le caratteristiche dell'adesivo acrilico permettono un'adesione elevata sulla maggior parte delle superfici. È di spessore 0,05 mm e da un liner in carta siliconata bianca. Buona resistenza meccanica, buona adesione iniziale e tenuta agli sforzi da taglio. Adatto per applicazioni di uso generico dove occorre una buona adesione iniziale, durata nel tempo e uno spessore adesivo molto ridotto.

Giunte carta:

Biadesivi sottili macerabili 3M™
9356 o 9351 o 9352

Biadesivi sottili non macerabili 3M™
465 EU o 924 EU o 90775 o 90080



3M™ 90775

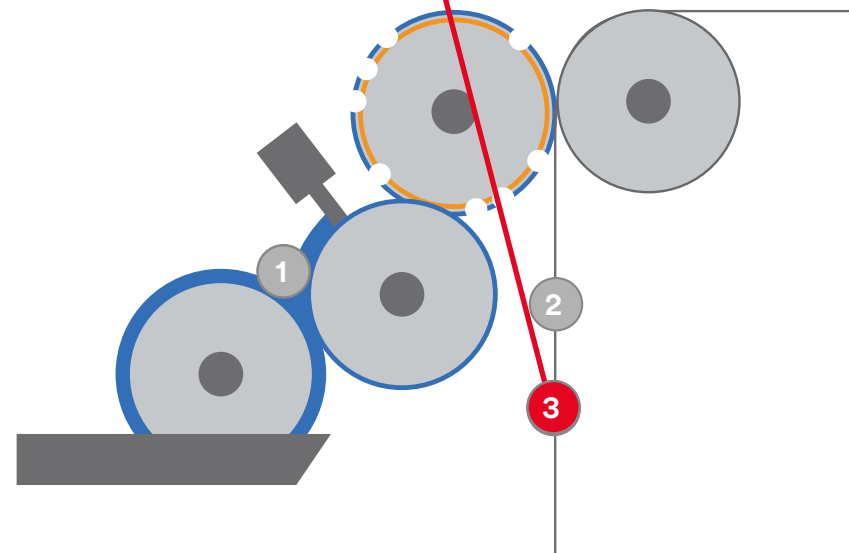
Il 3M™ 90775 è un biadesivo supportato in tessuto non tessuto con adesivo acrilico ad alte prestazioni su entrambi i lati. Questo prodotto è dotato di un liner in Polycoated Kraft bianco con la scritta 3M™ in blu. 3M™ 90775 offre un'elevata adesione su una vasta gamma di materiali (incluse plastiche anche a bassa energia superficiale) e semplifica le operazioni di fustellatura e laminazione grazie al supporto ad alta resistenza alla trazione che ne permette una migliore lavorabilità.



3M™ R9990N

Il 3M™ R9990N è un nastro biadesivo macerabile per giunte volanti. È splittabile e dotato di adesivo acrilico e liner in carta easy release oltre che di un sensore interno che elimina il bisogno della tradizionale etichetta sensore in alluminio.

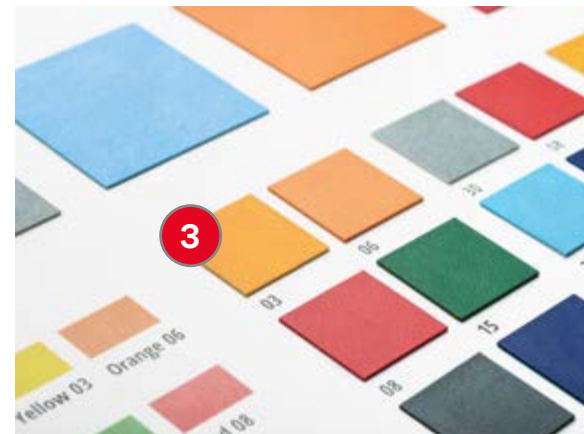
Giunte di carta volanti lineari:
Biadesivi flying splice 3M™ R9990N



CARTOTECNICA

MERCATO DELLA CARTA,
CARTOTECNICA ED EDITORIA

1. Incollaggio di cartoncini su calendari
2. Incollaggio superfici plastificate di cartelline
3. Incollaggio cartelle colore





3M™ ATG XT2112

Il 3M™ ATG XT2112 è un nastro che offre performance adatte ad applicazioni molto impegnative. Eccellente tac iniziale. Buona adesione a materiali a bassa e alta energia superficiale.

3M™ Jet Melt 3748

L'adesivo a caldo 3M™ 3748 è un adesivo termoplastico con solidi al 100% per uso generico. Ignifugo, buone proprietà termiche ed elettriche, non corrosivo per il rame. Aderisce a vari substrati, tra cui le poliolefine. Ha una buona resistenza agli shock termici.



Incollaggio di cartoncini su
calendari:
3M™ ATG XT2112
Colla a caldo 3M™ Jet Melt 3748





3M™ 924

Il 3M™ 924 è un nastro biadesivo transfert ATG ad uso generico. L'elevato tack iniziale ed i liner di facile rimozione ne fanno il prodotto ideale per adesivizzare carta, tessuto, lustrini e orpelli. Molto utilizzato anche nel campo pubblicitario per il fissaggio di foto e campionari. È caratterizzato dall'assenza di supporto ed è composto da un adesivo acrilico trasparente, di media rigidità, pressure-sensitive di spessore 0,05 mm e da un liner in carta siliconata bianca. Buona resistenza meccanica, buona adesione iniziale e tenuta agli sforzi da taglio. Adatto per applicazioni di uso generico dove occorre una buona adesione iniziale, durata nel tempo e uno spessore adesivo molto ridotto.



3M™ 969

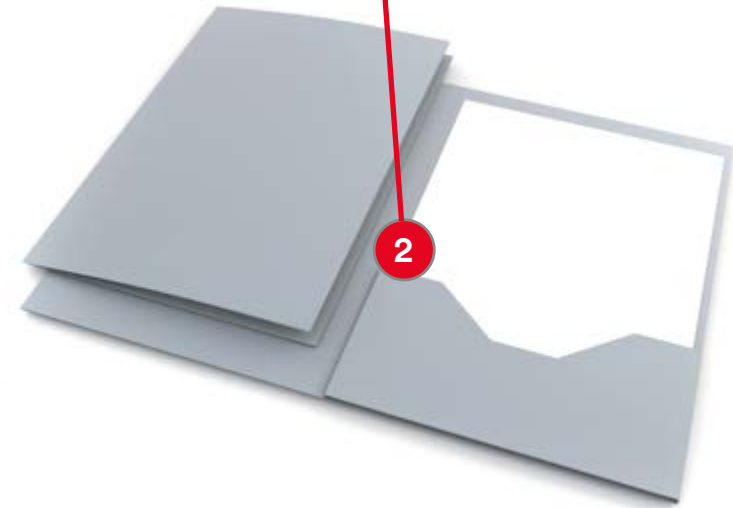
Nastro transfer con sistema adesivo acrilico modificato pressure sensitive che fornisce elevata adesione e buona resistenza al taglio su un'ampia gamma di materiali, comprese molte plastiche. Il nastro transfer 969 è adatto per essere montato sui dispenser manuali ATG che garantiscono velocità di applicazione e costi contenuti per l'utilizzatore.

3M™ Jet Melt 3748

L'adesivo a caldo 3M™ 3748 è un adesivo termoplastico con solidi al 100% per uso generico. Ignifugo, buone proprietà termiche ed elettriche, non corrosivo per il rame. Aderisce a vari substrati, tra cui le poliolefine. Ha una buona resistenza agli shock termici.



Incollaggio superfici plastificate di
cartelline:
3M™ 924 o 969
Colla a caldo 3M™ Jet Melt 3748





3M™ ATG XT2112

Il 3M™ ATG XT2112 è un nastro che offre performance adatte ad applicazioni molto impegnative. Eccellente tac iniziale. Buona adesione a materiali a bassa e alta energia superficiale.

3M™ Jet Melt 3748

L'adesivo a caldo 3M™ 3748 è un adesivo termoplastico con solidi al 100% per uso generico. Ignifugo, buone proprietà termiche ed elettriche, non corrosivo per il rame. Aderisce a vari substrati, tra cui le poliolefine. Ha una buona resistenza agli shock termici.



Incollaggio cartelle colore:
3M™ ATG XT2112
Colla a caldo 3M™ Jet Melt 3748

