

機械器具 12 理学診療用器具  
管理医療機器 エアパッド加温装置  
JMDN コード: 36931000

## 3 M™ ベアーハガー™ ペーシェントウォーミング ブランケット (アンダーボディ砕石位用 585)

再使用禁止

### 【警告】

1. 使用時には必ず指定のエアパッド特定加温装置コントロールユニットのエアーホースをウォーミングブランケットに接続すること。[エアーホースのみによる加温は、熱傷を引き起こすため。]
2. ウォーミングブランケットは、孔の開いている側を患者の体表面に向けて使用すること。[熱傷を引き起こすことがあるため。]
3. 加温中は、患者の体にエアーホースが触れないようにすること。[加温中はエアーホース全体が高温になり、接触していると熱傷を引き起こすおそれがあるため。]
4. ウォーミングブランケットと患者の間にシーツを敷かないこと。[加温性能および安全性に影響するため。]
5. 温度上昇警報ランプが表示され、アラームが鳴った場合は、直ちに使用を中止すること。[熱傷を引き起こすおそれがあるため。]
6. 患者の体温・皮膚の状態を10～20分おきにモニタすること。バイタルサインに異常または不安定な状態が見られた場合は、直ちに使用を中止すること。
7. 正常体温に回復したり、バイタルサインが不安定になった場合は、設定温度を下げるか、または使用を中止すること。
8. 患者が下記の状態にある場合は、細心の注意を払い、絶えずモニタすること。[熱傷を引き起こすおそれがあるため。]
  - ・閉塞性または糖尿病性の著しい末梢血管障害の患者
  - ・低心拍出量の患者
  - ・血流状態が悪い患者

### 【禁忌・禁止】

1. 再使用禁止
2. 大動脈クランプなどで、四肢の血管が遮断され、虚血状態になっている部位には使用しないこと。[熱傷を引き起こすおそれがあるため。]
3. 本品は、適用機種以外には接続しないこと。[熱傷を引き起こすおそれがあるため。また、本来の性能を損なうおそれがあるため。]

### 【併用禁忌】

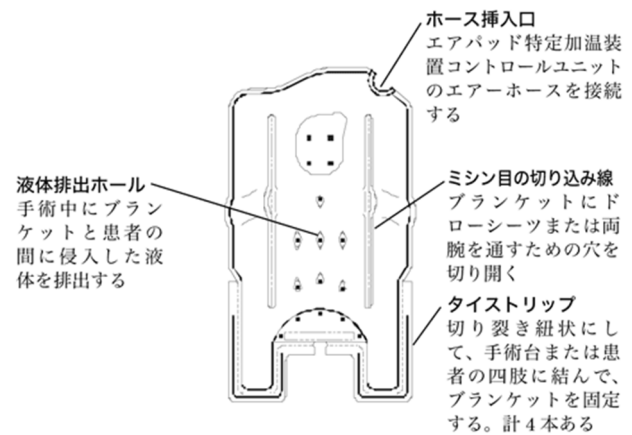
1. 高圧酸素患者治療装置内では絶対に使用しないこと。[爆発または火災を起こすことがあるため。]
2. 可燃性麻酔ガスおよび高濃度酸素雰囲気内では絶対に使用しないこと。[爆発または火災を起こすことがあるため。]
3. 磁気共鳴画像診断装置 (MRI 装置) の使用禁止。[エアパッド特定加温装置コントロールユニットが破損することがあるため。詳細は、MRI 装置の取扱説明書の指示に従うこと。]
4. 経皮吸収剤が貼付されている箇所を加温しないこと。[経皮吸収剤が熱くなり、貼付部位で熱傷を引き起こすことがあるため。また、温められたことにより薬剤が急速に吸収されることがあるため。その場合、薬剤の種類によっては患者が死亡することがある。]

### \*【形状・構造及び原理等】

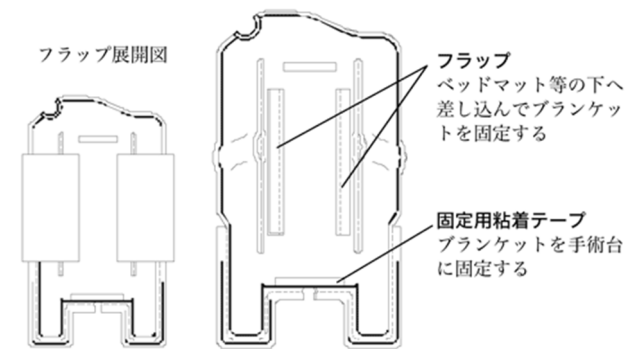
本品は、手術時等の低体温状態を防止・回復させるために、エアパッド特定加温装置コントロールユニットに接続し、患者の体の下に敷いて患者を加温するためのエアパッド加温装置 (ディスプレイブルーウォーミングブランケット) である。

エアパッド特定加温装置コントロールユニットにより温められた空気は、エアーホースから患者を覆ったウォーミングブランケットに送り込まれ、孔を通り、患者を加温する。

外観図  
表側

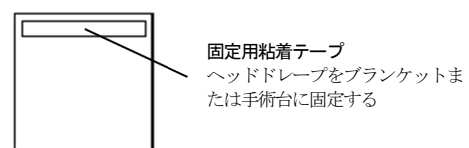


裏側



### ヘッドドレープ

患者が挿管され人工呼吸器を装着している場合に、保温効果を高めるために患者の頭頭に被せます。



組成

部位	原材料
本体	ポリプロピレン
ヘッドドレープ	ポリエチレン

\*適用機種

本品は、以下の装置に接続して使用する。

名称	承認・認証番号
ペーシエントウォーミングシステム PWU-5050 ベアーハガー	20800BZY00168000
ベアーハガー ペーシエントウォーミング システム モデル 750	21600BZY00277000
3M™ ベアーハガー™ ペーシエント ウォーミング モデル 5050	223ADBZX00109000
3M™ ベアーハガー™ ペーシエント ウォーミング モデル 750	223ADBZX00110000
3M™ ベアーハガー™ ペーシエント ウォーミング モデル 775	224ADBZX00145000
3M™ ベアーハガー™ ペーシエント ウォーミング モデル 675	229ADBZX00130000

【使用目的又は効果】

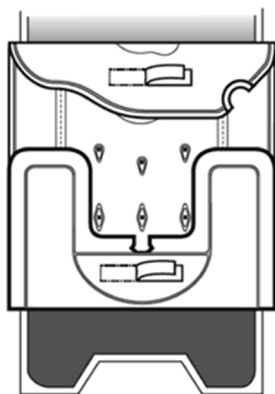
周術期の患者の低体温状態を防止・回復させるため、患者へ熱を供給し患者の体を加温すること。

【使用方法等】

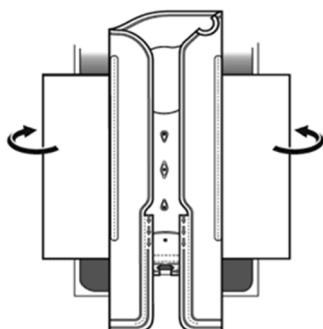
使用にあたっては、本品を接続して使用する装置の添付文書（含む取扱説明書）を合わせて参照すること。

仰臥位でドローシートを使用する場合：

- ウォーミングブランケットの孔が無い面（粘着テープがある面）が手術台側、孔がある面が患者側になるように、ウォーミングブランケットを広げる。手術台の端とウォーミングブランケットの下部（製品ラベルの反対側）が合うようにして、ウォーミングブランケット裏側のウォーミングブランケット固定用粘着テープのライナーをはがし手術台に固定しウォーミングブランケットが滑り落ちないようにする。



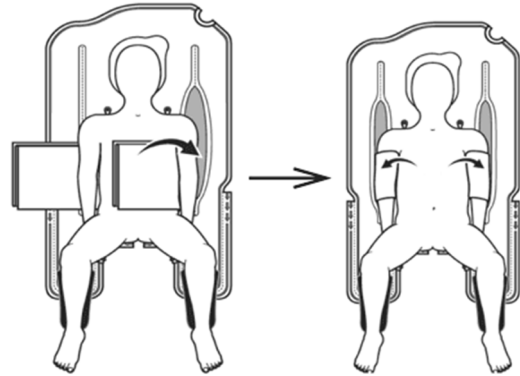
- ウォーミングブランケットを安定させるために、ウォーミングブランケット両サイド裏側のフラップを手術台マットレスまたはパッドの下に押し込む。



- ドローシートまたはセーフティストラップを使用する場合は、ウォーミングブランケット両側にあるミシン目の切り込み線を切り開く。送風を開始する前に、ドローシート等をウォーミングブランケット中央部に敷き、患者をその上に寝かせる。
- ドローシート等を患者の腕に巻き込むようにウォーミングブランケットの側面の切り込みに通す。ドローシート等の端はしっかり押し込む。

《使用方法等に関連する使用上の注意》

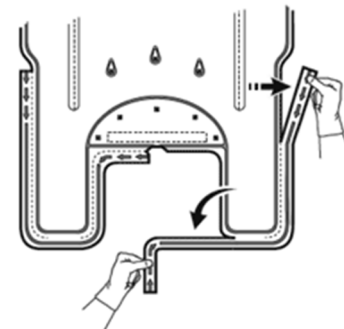
ドローシートまたはセーフティストラップを使用しない場合は、ウォーミングブランケット両サイドにあるミシン目の切り込み線を切り開かないこと。



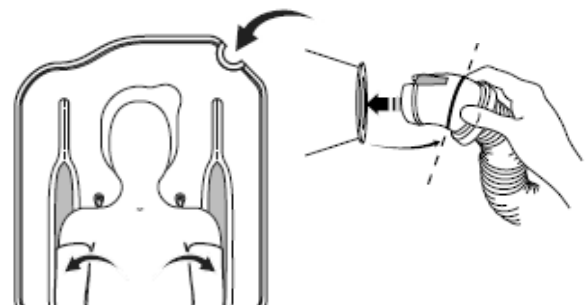
- ウォーミングブランケットを下腿に固定する場合には、ウォーミングブランケット下部両側にあるタイストリップ（ミシン目を切り離す）を使用して、患者の下腿上部を緩く結ぶことができる。

《使用方法等に関連する使用上の注意》

タイストリップで患者の下腿部を強く結ばないこと。強く結ぶと止血帯のようになり、血流不良の原因となるおそれがある。



- 装置のエアーホースをウォーミングブランケットのホース挿入口にしっかりと差し込む。ホース先端をねじりながら、差し込む深さの目安を示すホース先端中央部の突起のところまでしっかりと差し込むこと。適宜ホースクリップやシートクリップなどのホース固定具を使って、ホースの接続が外れないようにホースを支持すること。

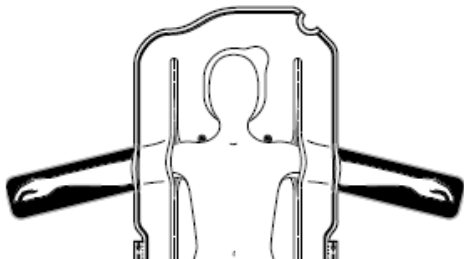


- 患者が挿管され人工呼吸器を装着している場合、ウォーミングブランケットに付属のヘッドドレープを患者の頭頸へ被せる。
- 装置の電源を入れてウォーミングブランケットに空気を送り込み、加温を開始する。

9. 使用後は、医療廃棄物として、各自治体または施設の基準に従って廃棄すること。

アームボードを使用する場合：

1. 仰臥位でドローシートを使用する場合の項 1.および 2.を参照すること。
2. アームボードを使用する場合は、患者をウォーミングブランケット上に寝かせる前にウォーミングブランケット両サイドにあるミシン目の切り込み線を切り開く。患者をウォーミングブランケット上に寝かせ、切り込みに腕を通してアームボード上に伸ばす。



3. 仰臥位でドローシートを使用する場合は項 5.以降を参照すること。

#### 【使用上の注意】

##### 1. 重要な基本的注意

- 1) 意識がないなど、全く動けない状態の患者を加温する場合は、患者の状態の変化や異常加温に対応できるように、常時患者の状態を確認すること。
- 2) ウォーミングブランケットは、加温部位、適用患者など使用目的に合ったものを使用すること。
- 3) 人工呼吸器の使用時以外は、ヘッドドレープを使用しないこと。
- 4) 非滅菌のウォーミングブランケットを使用するときはウォーミングブランケットが術野に触れないように注意すること。
- 5) 手術中に使用する場合は、適切な手術用ドレープを使用して送風が術野に直接かからないようにすること。
- 6) 使用する時は、必ず粘着テープでウォーミングブランケットを固定すること。
- 7) ウォーミングブランケットの使用前に、汚れ、破損、ゆがみ、変色等の異常が見られる場合は使用しないこと。
- 8) ウォーミングブランケットのタイストリップを使用して、ウォーミングブランケットを患者の四肢に固定する場合は、強く締め付けないようにすること。
- 9) 患者の固定具（固定帯またはテープ等）を使用する場合、ウォーミングブランケットの温風の流路を塞がないように注意すること。
- 10) 対極板が貼付されている箇所を直接ウォーミングブランケットで加温しないこと。
- 11) 使用する時は、液体が貯留しないようにウォーミングブランケットの下に吸水性クロスを敷くなどの対応を行うこと。
- 12) 非滅菌のウォーミングブランケットを滅菌しないこと。
- 13) 高温を発生する機器類に接しないように注意すること。
- 14) ウォーミングブランケットを患者搬送のために、使用しないこと。

#### 【保管方法及び有効期間等】

##### 1. 保管方法

- 1) 涼しく乾燥した場所で保管すること。
- 2) 過度の高温または低温になる場所で保管しないこと。
- 3) 使用直前まで開封せずに保管すること。

#### \*\*【製造販売業者及び製造業者の氏名又は名称等】

製造販売業者

\*\* 名称：スリーエム ジャパン イノベーション株式会社

外国製造所の国名及び製造業者の名称：

米国、3M社(3M Company)

#### \*\* 販売業者

名称：スリーエム ジャパン株式会社

TEL：0570-011-321（カスタマーコールセンター）

3M、ベアーハガーは、3M社の商標です。