

医療用品 4 整形用品
一般医療機器 カテーテル被覆・保護材
JMDN コード: 70444000

テガダーム™ I.V. コンフォート フィルム ドレッシング

再使用禁止

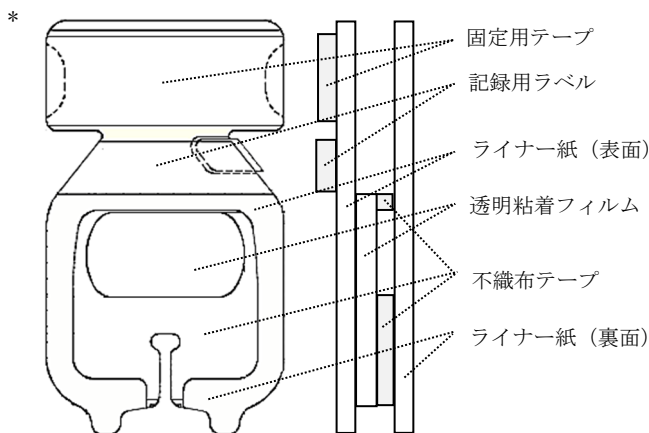
【禁忌・禁止】

- 再使用禁止
一度開封して、そのままにしておいた本品を使用しないこと。
一度使用したものを再使用しないこと。[無菌状態が保持できないため]
また、一度開封したものを再滅菌して使用しないこと。
- カテーテル刺入部位に感染徴候（発赤、発熱、疼痛、紅斑、異臭、浮腫、異常な滲出液など）がある場合には、本品を使用しないこと。[感染を増悪させる恐れや、治癒の遅延につながる恐れがあるため]

*【形状・構造及び原理等】

1. 形状及び構造

本品の形状及び構造は以下の模式図の通りである。



2. 原理

本品は天然ゴム成分を含まない低アレルギー性アクリル系粘着剤が塗布された薄いフィルムと、その切り込み部分またはフィルム周囲に不織布テープが積層されたドレッシング材で、独立する固定用テープを付属している。本品は固定性と酸素や水蒸気の透過性に優れ、防水性の透明粘着フィルムは、フィルム自身に損傷のない限り外部からの汚染を防ぎ、刺入部を保護する。

人体に接触する部分の組成：アクリル系粘着剤

【使用目的又は効果】

注射針またはカテーテル刺入部位に直接貼付して、その固定に用いる。

*【使用方法等】

《使用方法等に関連する使用上の注意》

- 貼付前に刺入部位の周囲を清潔にし、乾いた状態にすること。
- 軟膏やクリームなどを塗布した皮膚に使用しないこと。[粘着力が低下し、剥がれる可能性があるため]
- 引っ張って伸ばした状態で貼付すると皮膚障害（発赤、発疹、かゆみ、水疱、表皮剥離など）や剥がれの原因となることがあるため注意すること。
- 貼付前に適用部位の止血を行うこと。

- 本品を扱うときには手を清潔にし、手袋を着用するなど、粘着面を汚染しないようにすること。[汚染した本品をカテーテル刺入部に貼付すると感染する恐れがあるため]
- 本品にカテーテル等の負荷が過度にかかる場合は、必要に応じて医療用テープ等で固定するなど補強すること。
- 適用部位は感染症やその他の合併症の徴候があるかどうかを確認するために頻繁に観察する。感染の徴候（発赤、発熱、疼痛、紅斑、異臭、浮腫、異常な滲出液など）が認められる場合は、本品を剥がし、直接部位を観察して直ちに適切な処置を行うこと。
- 本品は施設の定められた方法に従って交換すること。または、発汗、汚染が見られた場合および縫合糸や他の器具による本品の浮きや穴の発生などバリア性が損なわれた場合は交換すること。
- 本品は再滅菌しないこと。

1. 準備

- 本品が良く粘着するよう、必要に応じて適用部位の除毛を行う。剃刀による剃毛は皮膚を損傷させることがあるので、避ける。
- 施設で定められた方法で適用部位の処置を行う。
- 良好な粘着の確保と皮膚障害の防止のため、薬液等は完全に乾燥させてから貼付する。

2. 使用方法

- 開封し滅菌済の本品を取り出す。
- 端を持ち、印刷されているライナー紙（裏面）を剥がし、粘着面を出す。（図1）
- カテーテル刺入部位に本品フィルム部分の中央を合わせ、先にカテーテル周囲をよく密着させる。
- 不織布テープの切り込み部分をカテーテルの下で沿わせるように貼付する。無理に重ね合わせる必要はない（図2）。さらに、周囲をしっかりと粘着させ、全体を貼付した後、本品を押しえながらゆっくりとライナー紙（表面）のフレーム部分を剥がす。（図3）
- 本品中央部から端に向かって静かに押え、良く粘着させる。
- 固定用テープは留置針のハブまたは翼状部分の固定やそれらの下貼りとして適宜使用できる。また切り込み部分とカテーテル周囲の補強やカテーテルのルート等の固定にも使用できる。
- ライナー紙（表面）にある記録用ラベルには字を書くことができる。観察に支障のないように本品の上もしくは適用部位の近くに貼付することができる。（図4）

* 図1 図2 図3 図4



3. 除去方法

- 固定用テープの端をつかみ、ゆっくりと剥がす。
- 本品の不織布テープ部分を重ね合わせた部分を剥がし、そこから透明粘着フィルムの方向にゆっくりと剥がす。
- 除去の際にはカテーテルや他の器具を抜かないように、カテーテルや皮膚を押しえながら注意して行う。
- 本品の端を丁寧に掴み、毛根から毛先の方向に逆らわずにゆっくりと剥がす。皮膚に対して持ち上げるというよりも折り返す様に剥がす方が皮膚に過度な負担をかけずに剥

がすことができる。

【使用上の注意】

1. 重要な基本的注意

- 1) 本品使用中に皮膚障害（発赤、発疹、かゆみ、水疱、表皮剥離など）と思われる症状が現れた場合には、直ちに使用を中止し、医師に相談し適切な治療を行うこと。
- 2) 本品の使用中は各施設の規定に従い刺入部をよく観察し、感染の徴候に十分注意すること。また、患者の全身状態の悪化、全身管理の不足等によっても、刺入部位に感染症状が現れることがある。
- 3) 貼付部に粘着剤による発赤や滲出液等の貯留による浸軟を起す場合がある。また、表皮剥離を起す場合もあるので、本品の使用時には十分な観察を行い、本品の関与が否定できない異常が見られた場合には直ちに使用を中止し、医師に相談し適切な治療を行うこと。

2. その他の注意

- 1) 本品は開封後、直ちに使用すること。
- 2) 本品を再滅菌しないこと。
- 3) 本品使用後は、医療廃棄物として適切に処理すること。

【保管方法及び有効期間等】

1. 保管方法

高温・多湿を避けて保管。

2. 有効期間

使用の期限：個包装及び外箱に記載。[自己認証（製造元データによる）]

**【製造販売業者及び製造業者の氏名又は名称等】

製造販売業者

** 名称：スリーエム ジャパン イノベーション株式会社

** 販売業者

名称：スリーエム ジャパン株式会社

TEL：0570-011-321（カスタマーコールセンター）

テガダームは 3M 社の商標です。