

## 3M™ Quick Release Welding Helmet Series QR



## Technisches Datenblatt

3M™ QR Schweißhelm mit Schnellverschluss  
(QR = quick release)

### Beschreibung:

Die ideale Kombination aus Schweißerschutz und Industrieschutzhelm - 3M™ Speedglas™ Schweißerschutz der Serien Speedglas 9100, Speedglas 100 and 3M™ 10V werden über ein einfaches Schienensystem mit dem Industrieschutzhelm verbunden. Das System ist mit den unten genannten Schutzhelmen kompatibel:

Industrieschutzhelm
• 3M™ Peltor™ H701
• 3M™ Peltor™ G3001
• *MSA V-guard
• *Scott Uni-Safe
• *Scott HC600
• *Auboueix Iris
• *Martindale Centurion Concept
• *Schubert BEN/BOP Serien
• *Protector HC 43 TM 3
• *MSA Thermal Guard
• *Bullard series 861R

\* Helme werden nicht von 3M hergestellt

Um sicherzustellen, dass das Schienensystem sicher an den in der Tabelle genannten Schutzhelmen angebracht werden kann, wurden entsprechende Tests durchgeführt. Bei nicht von 3M hergestellten Helmen prüft 3M nicht, ob künftig ggf. bauliche Änderungen an den Helmen vorgenommen werden!

### Einsatzbereiche:

Das System findet in allen Bereichen Einsatz, in denen ein Schweißerschutz benötigt wird und eine Helmtragepflicht besteht. Je nach Bedarf kann die Speedglas Schweißmaske mit einem Handgriff am Schutzhelm befestigt werden.

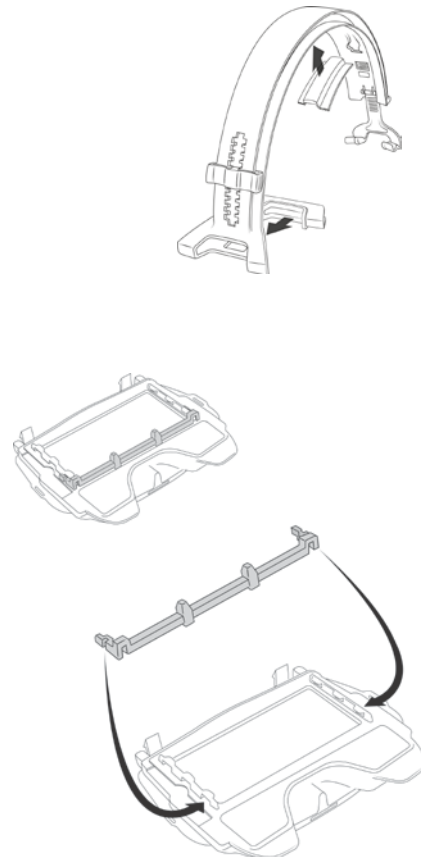
### Prüfung und Kennzeichnung:

Das System ist eine Kombination aus zwei separat geprüften und zugelassenen Produkten – einem Industrieschutzhelm und einer Schweißmaske. Beachten Sie aus diesem Grund bitte unbedingt alle Bedienungsanleitungen und Informationen zu beiden Produkten. Um sicherzustellen, dass das Schienensystem sicher an den in der Tabelle genannten Schutzhelmen angebracht werden kann, wurden entsprechende Tests durchgeführt. Bei nicht von 3M hergestellten Helmen prüft 3M nicht, ob künftig ggf. bauliche Änderungen an den Helmen vorgenommen werden!

Bezüglich der Zulassung der 3M Schweißmasken beachten Sie bitte deren Dokumentation.

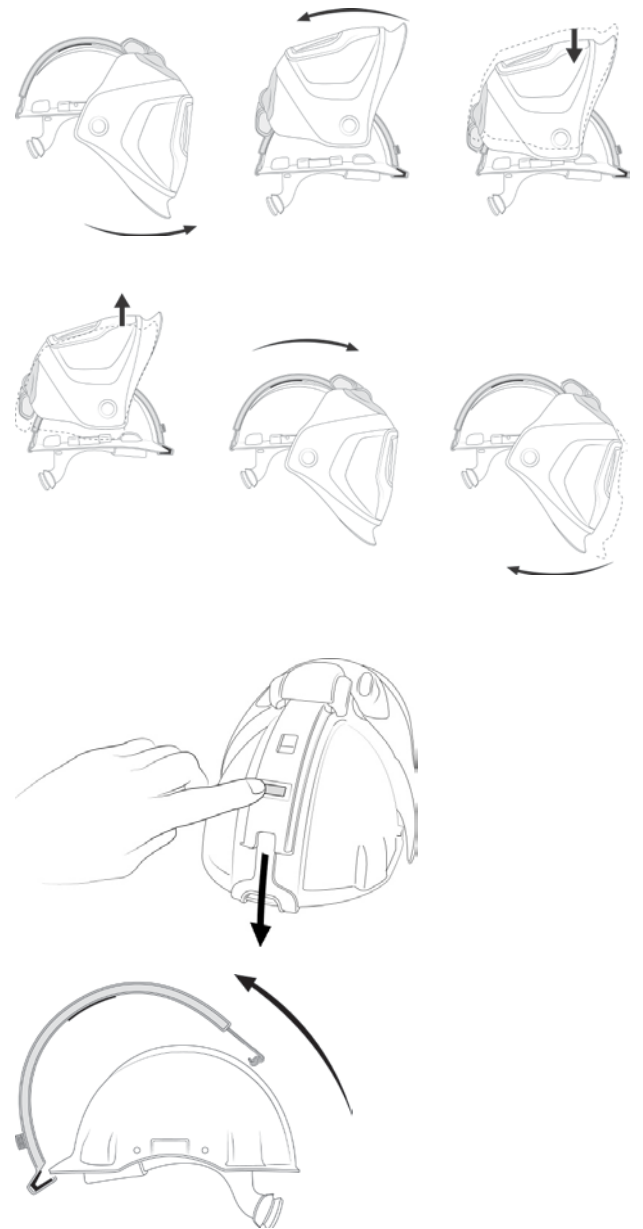
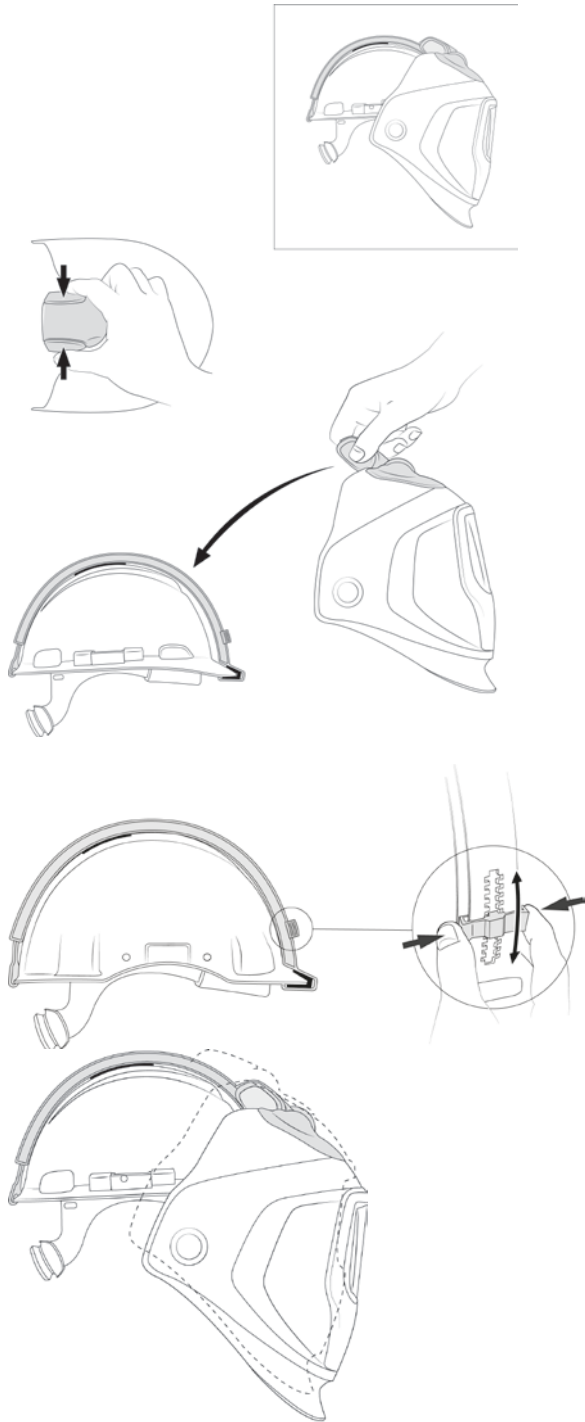
⚠ Die optionale Anforderung der Schutzhelme zum Schutz vor flüssigen Metallspritzern (EN 397:2012, Abschnitt 5.2.5, Kennzeichnung „MM“) trifft nicht auf die vorliegende Kombination zu, da das Schienensystem nicht gegenüber flüssigen Metallspritzern geprüft wurde.

### Befestigung des QR Schienensystems am Helm:

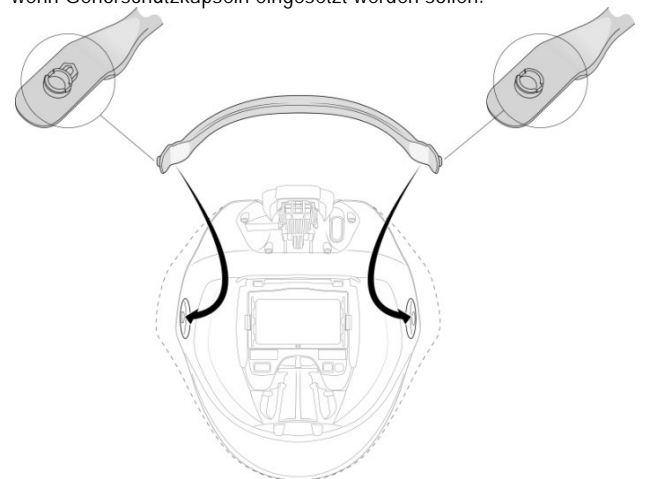
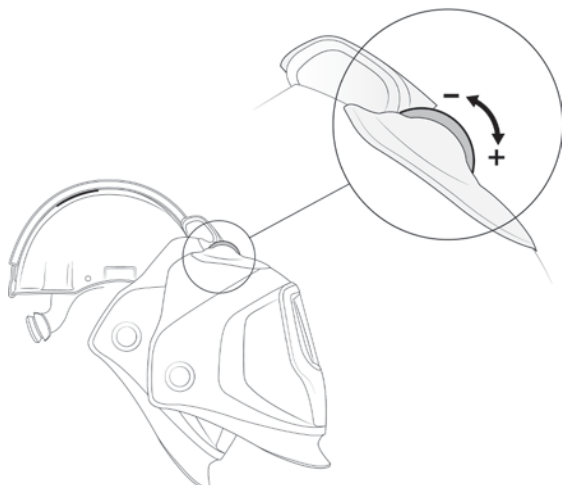


Der Abstandshalter zur Sicherung der Blendschutzkassette muß nur bei den Schweißmasken 3M™ Speedglas™ 9100X und 9100XX eingesetzt werden. Dieser verhindert ein Verkratzen der Blendschutzkassette bei der Bewegung der Schweißmaske auf der Schiene.

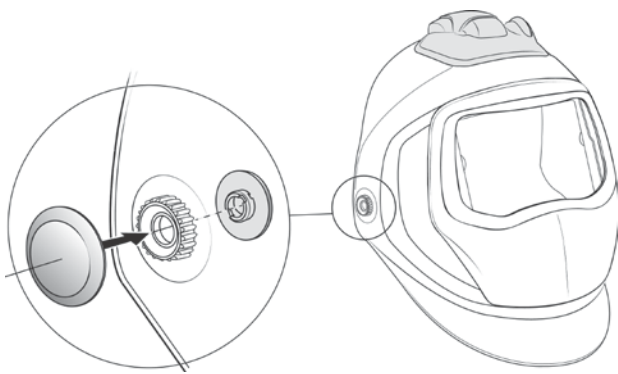
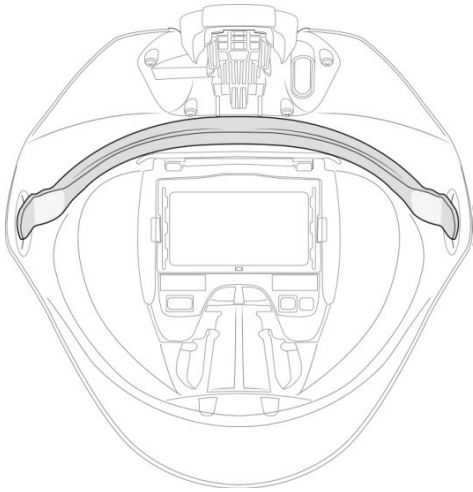
# 3M™ Speedglas™ Quick Release Rail for Safety Helmet



Die Halterung für Gehörschutzkapseln muß an der Schweißmaske 3M™ Speedglas™ 9100 befestigt werden, wenn Gehörschutzkapseln eingesetzt werden sollen.



# 3M™ Speedglas™ Quick Release Rail for Safety Helmet



Technische Daten	
Einsatztemperatur:	-5°C to +55°C
<b>Gewicht:</b> QR Schiene: 3M Schweißmaske 10V- QR: Speedglas Schweißmaske 100-QR: Speedglas Schweißmaske 9100-QR:	 35g 345g 352g 407g
<b>Material:</b> QR Schiene: 3M Schweißmaske 10V- QR: Speedglas Schweißmaske 100-QR: Speedglas Schweißmaske 9100-QR: Halterung für Gehörschutzkapseln (9100): Abstandshalter für Blendschutzkassette: Frontplatte, silber: Seitenfenster:	 PPA PPA/PP/TPE PA/PPA/PP/TPE PPA/PP/TPE PA PA PA PC
Informationen zu dem 3M Industrieschutzhelm H-701 finden Sie in der Dokumentation zum Produkt.	

## Ersatz-, Zubehör- und Verschleißteile:

Artikelnummer	Beschreibung
78 25 00	Speedglas Schweißmaske 100-QR
78 26 00	Speedglas Schweißmaske 9100-QR
19 71 39	QR Schienensystem für die die QR Schweißmasken
19 71 42	QR Gummiteile für das Schienensystem
19 71 43	Abdeckblenden für Kopfbandbefestigung für QR Serie
53 11 00	Abstandshalter zur Sicherung der Blendschutzkassette für Speedglas 9100X/9100XX
53 31 00	Halterung für Gehörschutzkapseln für Speedglas 9100- QR