

3M™ Quick Release Welding Helmet Series QR



Fiche Technique

3M™ Masque de soudage à positionnement rapide (Quick Release) pour casque de protection

Description:

Solution permettant d'associer une protection de la tête avec les masques de soudage 3M™ Speedglas™ 9100, 3M™ Speedglas™ 100 et 3M™ 10V avec rail à positionnement rapide (Quick Release). Les casques de protection recommandés (voir tableau ci-dessous)

Casque de protection
• 3M™ Peltor™ H701
• 3M™ Peltor™ G3001
• *MSA V-guard
• *Scott Uni-Safe
• *Scott HC600
• *Auboueix Iris
• * Martindale CenturionConcept
• *Schubert BEN/BOP series
• *Protector HC 43 TM 3
• *MSA Thermal Guard
• *Bullard series 861R

*Casques de protection non fabriqués par 3M

Des tests ont été menés afin de s'assurer que la fixation conviendra pour les casques de protection listés dans le tableau. 3M ne maîtrise pas les modifications futures sur les casques de protection non fabriqués par 3M.

Applications:

Le système est à utiliser partout où il existe un besoin en casque de protection en combinaison avec un masque de soudage. Le rail à positionnement rapide permet à l'utilisateur de fixer rapidement un masque de soudage sur un casque de protection sans aucune modification du casque.

Homologations:

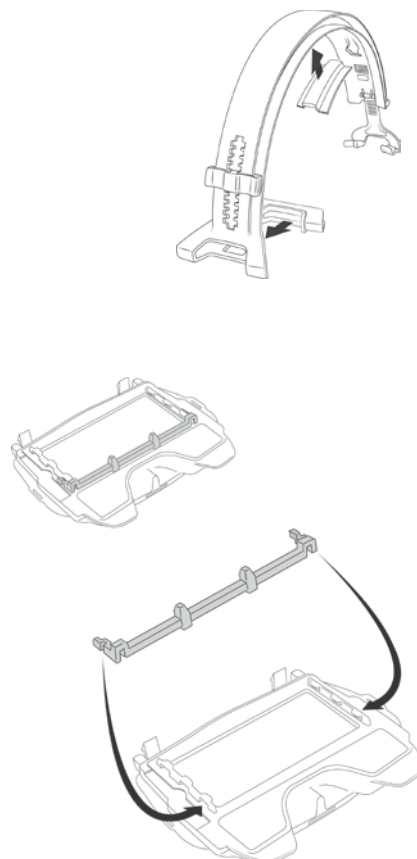
Le système est une combinaison de produits individuellement homologués, un masque de soudage + un casque de protection. Toujours lire et suivre la notice qui accompagne chaque élément du masque de soudage et du casque de protection. Assurez-vous que tous les composants du système sont homologués pour vos conditions de travail. Des tests ont été effectués afin de garantir que la fixation sur les casques de protection ci-dessus convient.

3M ne maîtrise pas les modifications futures sur les casques de protection non fabriqués par 3M.

Pour les homologations concernant les masques de soudage 3M et les casques de protection, merci de vous référer à la documentation appropriée.

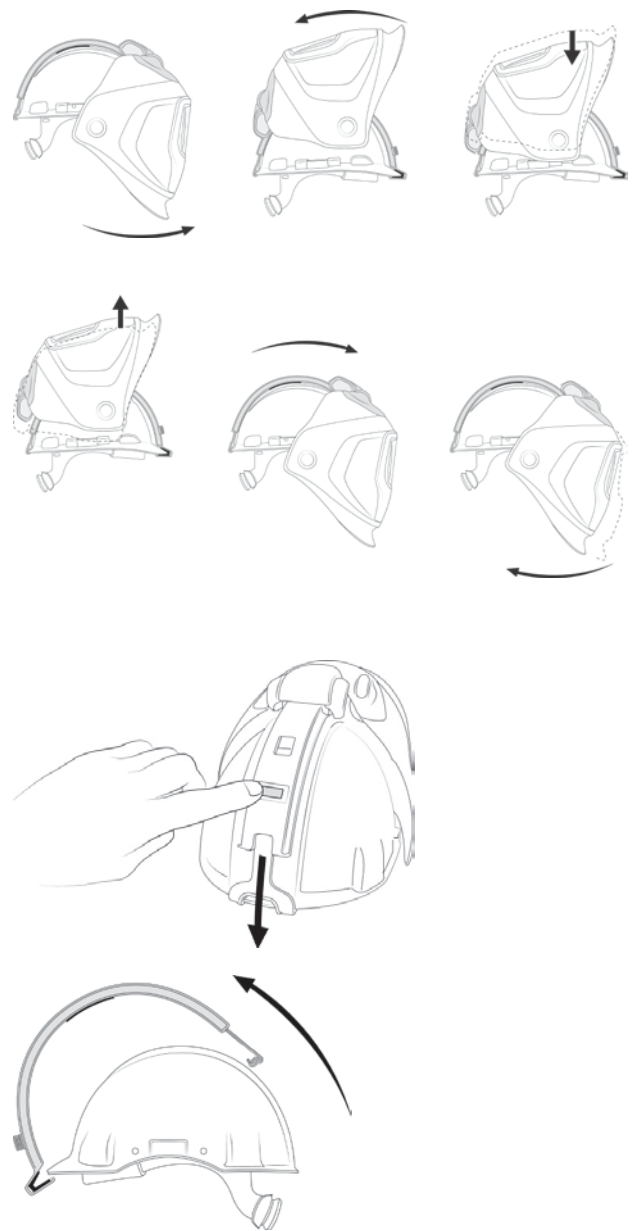
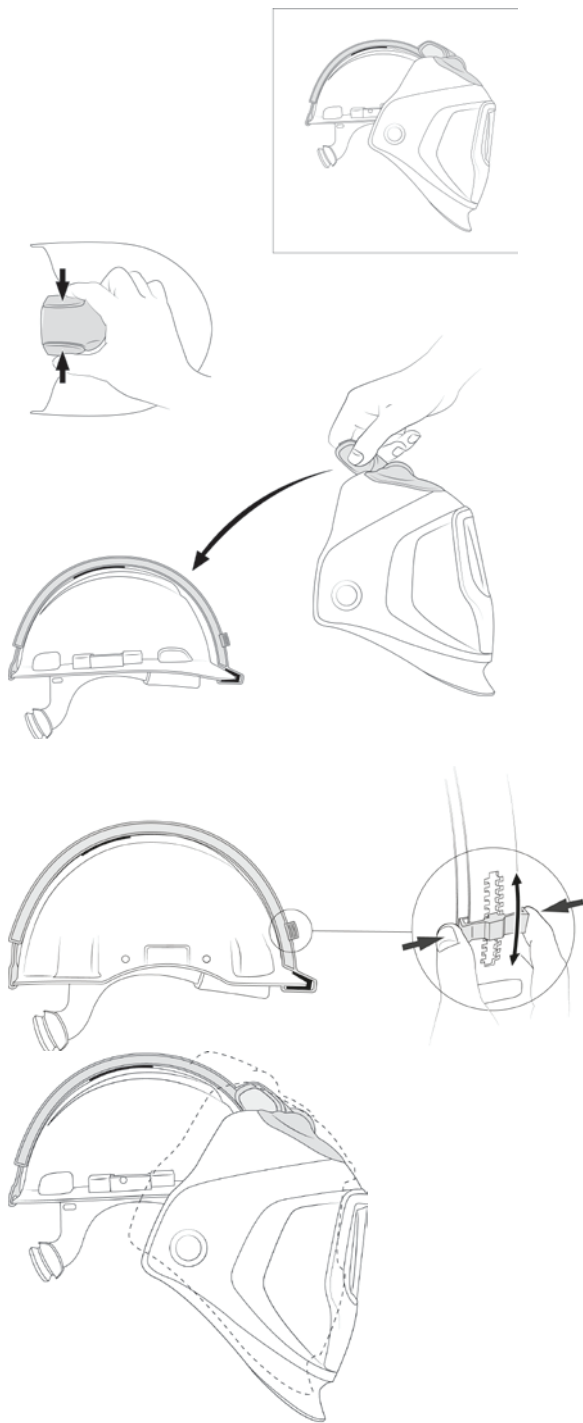
⚠ L'exigence optionnelle pour les casques de protection, résistance aux projections de métal fondu (EN 397:2012 clause 5.2.5, marqué MM) ne peut être garantie, quand le casque de protection est utilisé avec le rail QR qui n'est pas homologué pour les projections de métal fondu.

Instructions de mise en place:

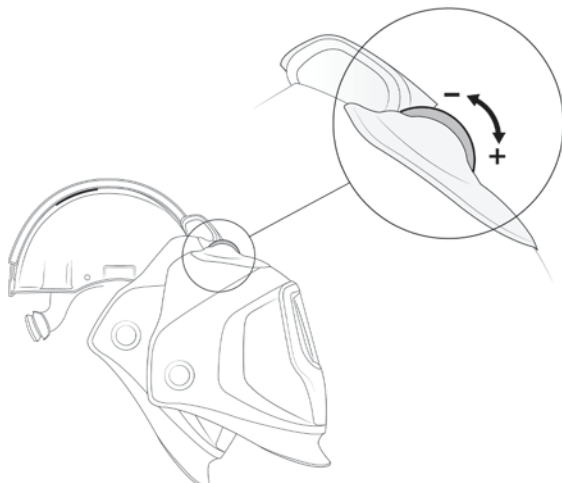


La barre d'éloignement est seulement nécessaire pour les filtres de soudage 3M™ Speedglas™ 9100X et 9100XX afin d'éviter de rayer la protection interne au contact du rail.

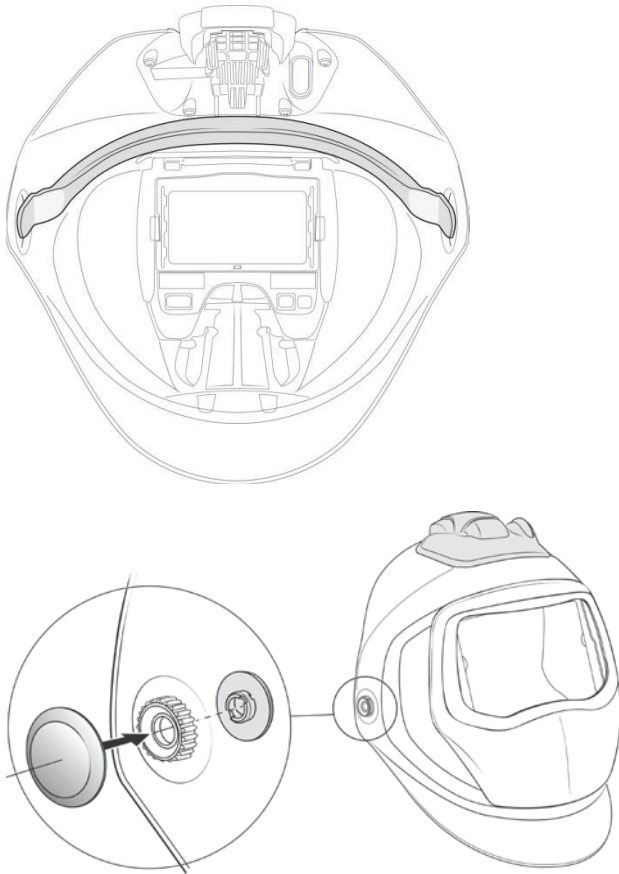
3M™ Speedglas™ Quick Release Rail for Safety Helmet



La barre pour protection auditive doit être fixée au masque de soudage 3M™ Speedglas™ 9100 si des coquilles anti-bruit sont utilisées.



3M™ Speedglas™ Quick Release Rail for Safety Helmet



Spécifications techniques

Température d'utilisation	-5°C à +55°C
Poids: Rail Quick Release: Masque de soudage 3M 10-QR: Masque Speedglas 100-QR: Masque Speedglas 9100-QR:	95 g 345 g 352 g 407 g
Matériau: Rail Quick Release: Masque de soudage 3M 10-QR: Masque Speedglas 100-QR: Masque Speedglas 9100-QR: Barre protection auditive pour 9100-QR: Barre d'éloignement pour filtres: Face avant argentée: Fenêtres latérales: Pour le casque de protection 3M H-701 voir la documentation appropriée	PPA PPA/PP/TPE PA/PPA/PP/TPE PPA/PP/TPE PA PA PA PC

Pièces détachées, accessoires et consommables:

n° d'article

Spare parts

n° d'article	Description
10 11 80	Masque de soudage 3M 10-QR
78 25 00	Masque de soudage Speedglas 100-QR
58 26 00	Masque de soudage Speedglas 9100-QR
10 11 90	Masque de soudage 3M 10-QR sans rail
78 15 00	Masque de soudage Speedglas 100-QR sans rail
58 16 00	Masque de soudage Speedglas 9100-QR sans rail
19 71 39	Rail Quick release pour masque de soudage série QR
19 71 42	Pièces en caoutchouc du rail Quick release
19 71 43	Kit rotule plaque pour masque de soudage série QR
53 11 00	Barre d'éloignement pour filtres de soudage Speedglas 9100X/9100XX
53 31 00	Barre protection auditive pour masque de soudage Speedglas 9100-QR