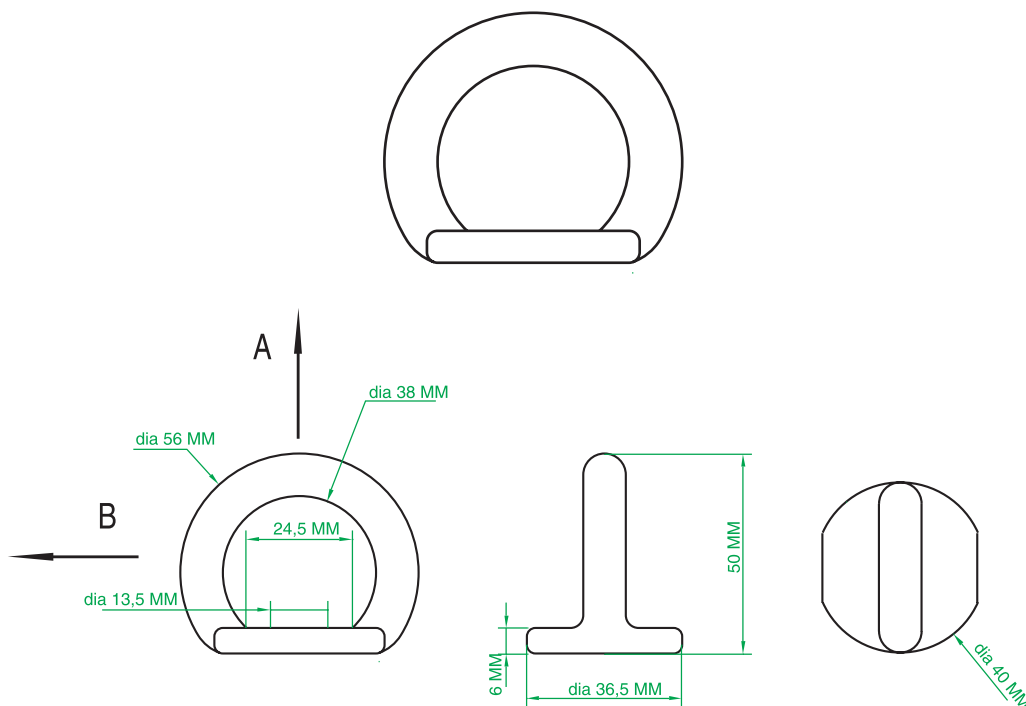
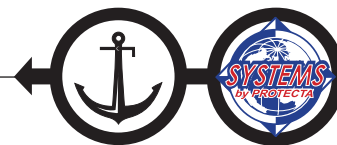


ref : AM211

Anneau d'ancrage
Anchoring ring



Conforme à la norme EN 795
Comply with standard

F

Description :

Matériau
- Acier inoxydable AISI 316

Encombrement
- 56x40x50 mm

Résistance
- A > 15 kN
- B > 15 kN

Poids net
- 110 g

GB

Description :

Material
- Stainless steel AISI 316

Dimensions
- 56x40x50 mm

Strength
- A > 15 kN
- B > 15 kN

Net weight
- 110 g

Les données descriptives de ce produit sont données à titre indicatif. Protecta international se réserve le droit de modifier le produit sans préavis.
The descriptive statements of this product are only as per indication. Protecta international reserves itself the right to modify the product without prior notice.

02/05

