



The Ultimate in Fall Protection

Directives pour la gamme de produits suivants :

**ANCRAGE POUR POUTRE FIXE**

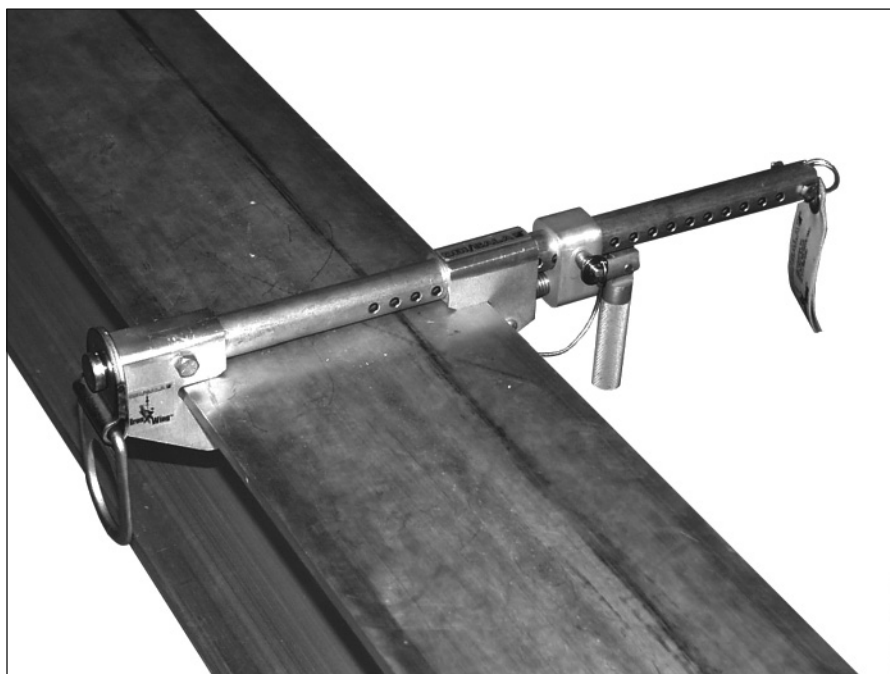
Numéros des modèles:

2108406	2108407	2108408
2108409	2108410	2108411

## Manuel d'instruction de l'utilisateur

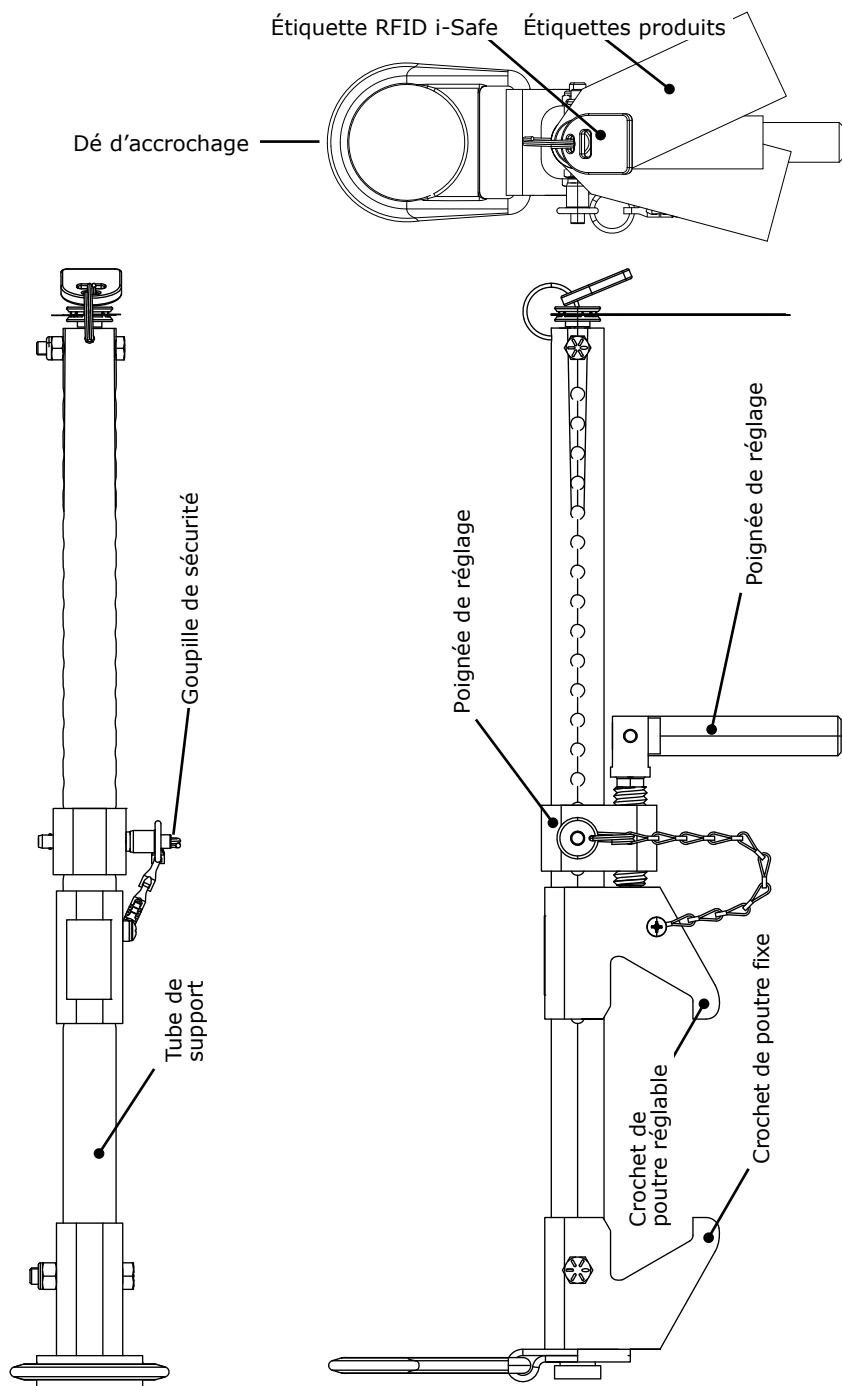
### Ancrage pour poutre fixe

Ce manuel satisfait aux exigences du fabricant tel que requis par la norme ANSI Z359.1 et doit être utilisé dans le cadre d'un programme de formation de l'employé conformément à la réglementation OSHA.





**Figure 1 - Ancrage pour poutre fixe**



**AVERTISSEMENT :** Ce produit fait partie d'un système servant à freiner une chute personnelle. L'utilisateur doit lire et suivre les instructions du fabricant, et ce, pour chaque composante de ce système. Ces instructions doivent être remises à l'utilisateur et au sauveteur. (Voir section 8 Terminologie). L'utilisateur s'engage à lire et comprendre ces instructions avant d'utiliser cet équipement. L'utilisation et l'entretien adéquats de cet équipement doivent se conformer aux instructions émises par le fabricant. Toute modification ou négligence dans l'utilisation de cet équipement peut entraîner de graves blessures, voire la mort.

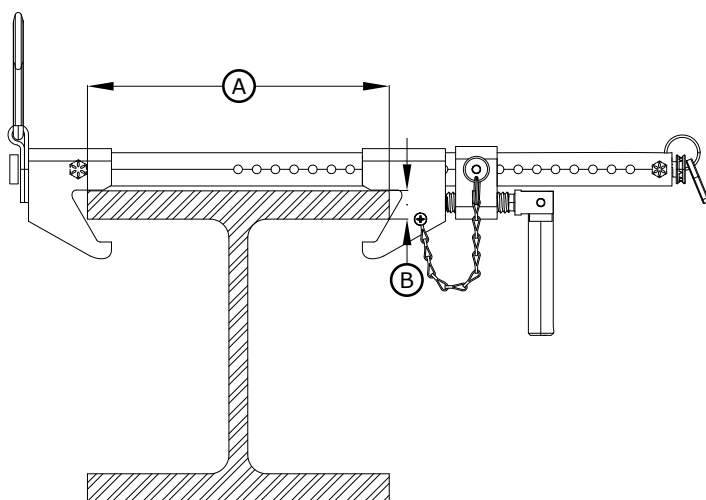
**IMPORTANT :** Pour toute question concernant l'utilisation, l'entretien ou la pertinence de cet équipement pour votre application, veuillez contacter DBI-SALA.

**IMPORTANT :** Inscrivez les informations identifiant le produit qui se trouvent sur l'étiquette de service dans le registre d'entretien dans la section 9.0 de ce manuel.

## DESCRIPTION.

**Figure 2 - Dimensions d'application de la bride de poutre**

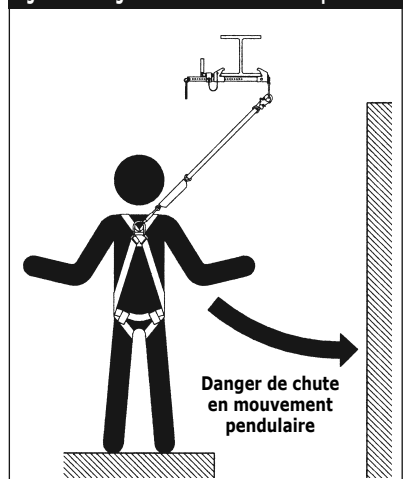
Numéro de modèle	Ⓐ Largeur de bride compatible	Ⓑ Épaisseur maximale de la bride
2108406	6,4 à 30,5 cm (2 1/2 à 12 po)	3,8 cm (1 1/2 po)
2108407	6,4 à 45,7 cm (2 1/2 à 18 po)	3,8 cm (1 1/2 po)
2108408	6,4 à 61 cm (2 1/2 à 24 po)	3,8 cm (1 1/2 po)
2108410	30,5 à 91,4 cm (12 à 36 po)	6,4 cm (2 1/2 po)
2108411	7,6 à 38,1 cm (3 à 15 po)	6,4 cm (2 1/2 po)



## 1.0 APPLICATIONS

- 1.1 FONCTION :** L'ancrage de poutre fixe est un connecteur de point d'attache pour système antichute personnel, conçu pour être fixé à une poutre. Il peut être utilisé comme extrémité pour un système de cordage de sécurité horizontal approuvé par DBI-SALA.
- 1.2 LIMITES :** Avant d'utiliser cet équipement, vous devez tenir compte des limites d'application suivantes :
- A. DIMENSIONS DE LA SEMELLE DE POUTRE :** L'ancrage pour poutre fixe doit être installé uniquement sur les poutres dont les semelles se trouvent dans la plage de réglage appropriée au modèle utilisé. Voir la figure 2.
  - B. CAPACITÉ :** Cet équipement est destiné à être utilisé par les personnes avec un poids combiné (personne, vêtements, outils, etc) de moins de 141 kg (310 lb). Pas plus d'un (1) système de protection de personne ne doit être relié à cet équipement en même temps. Lorsque cet équipement est employé comme extrémité d'un cordage de sécurité horizontal, sa capacité maximale est de 2 500 lb (1 133 kg).
  - C. SYSTÈME ANTICHUTE PERSONNEL :** Le système d'arrêt de chute de personne utilisé avec cet équipement doit être conforme aux exigences indiquées au paragraphe 2.1.
  - D. CHUTE LIBRE :** Lorsque possible, selon les exigences de l'OSHA, le système d'arrêt de chute utilisé avec cet équipement doit être limité à une chute libre d'un maximum de 1,8 m (6 pi). La distance maximale de chute libre doit toujours être inférieure à la capacité de résistance de chute libre des composants du système, telle que spécifiée par leurs fabricants. Pour de plus amples informations, voir la section 2.1 ainsi que les instructions des fabricants des pièces de raccordement du sous-système.
  - E. CHUTES EN MOUVEMENT PENDULAIRE :** Voir la Figure 3. Les chutes en mouvement pendulaire se produisent lorsque le point d'attache ne se trouve pas directement au-dessus ou en dessous du point où une chute se produit. La force d'impact sur un objet lors de chute en balancier peut occasionner de sérieuses blessures ou même entraîner la mort. Vous pouvez réduire les chutes en mouvement pendulaire en travaillant aussi près que possible du point d'ancrage. Ne vous exposez jamais à une situation de chute en balancier en cas de risque de chute. Les chutes en mouvement pendulaire augmentent considérablement le dégagement requis lorsqu'une corde d'assurance auto-rétractable ou tout autre sous-système de connexion à longueur variable est utilisé.

Figure 3 - Danger de chute en mouvement pendulaire



**F. DÉGAGEMENT LORS D'UNE CHUTE :** Il doit y avoir un intervalle suffisant sous l'utilisateur pour arrêter la chute avant que l'utilisateur n'entre en contact avec le sol ou autre obstacle. La hauteur du dégagement dépend des facteurs suivants :

- Élévation de l'ancrage de la poutre fixe
- Longueur du sous-système de connexion
- Distance de décélération
- Mouvement de l'élément d'attache (anneau en "D" mobile)
- Taille du travailleur
- Distance de chute libre

Pour plus d'informations, voir les instructions du fabricant du système d'arrêt de chute.

**G. DANGERS ENVIRONNEMENTAUX :** L'utilisation de cet équipement dans les secteurs avec des dangers pour l'environnement peut exiger des précautions additionnelles de ramener la possibilité de dommages à l'utilisateur ou de dommages à l'équipement. Ces dangers peuvent inclure, mais ne sont pas limités à, la chaleur, les produits chimiques, la machinerie de déplacement, ainsi que les rebords tranchants. Contactez DBI-SALA pour toutes questions concernant l'utilisation de cet équipement dans les zones de dangers environnementaux.

**H. FORMATION :** Cet équipement doit être installé et utilisé par les personnes formées à son application et emploi appropriés. Voir Section 4,0.

**1.3** Consultez les normes nationales, y compris la série de normes antichute ANSI Z359 (.0, .1, .2, .3 et .4), ANSI A10.32 et les exigences locales, provinciales et fédérales (OSHA) applicables régissant la sécurité au travail pour de plus amples informations sur les systèmes antichute.

## **2.0 EXIGENCES DU SYSTÈME**

**2.1 SYSTÈME ANTICHUTE PERSONNEL :** L'ancrage de la poutre fixe est conçu pour être utilisé avec des composants ou sous-systèmes approuvés par DBI-SALA. L'utilisation de cet équipement avec des composants non approuvés pourrait être incompatible et pourrait affecter la fiabilité et la sécurité du système au complet. Les systèmes d'arrêt de chute de personne utilisés avec cet équipement doivent être conformes aux exigences de OSHA et ANSI ainsi qu'aux règlements fédéraux et locaux. Lorsque le travailleur est connecté à un ancrage pour poutre fixe, il doit porter un harnais de sécurité complet. Selon les exigences d'OSHA, le système antichute de personne doit être capable de freiner la chute d'un travailleur avec une force d'arrêt maximale de 1 800 lb (816 kg) et limiter la chute libre à 6 pi (1,8 m) ou moins. Si la distance maximale de chute libre de 1,83 m (6 pi) doit être dépassée, l'employeur doit pouvoir documenter, avec preuve d'essai à l'appui, que la force d'impact de chute libre n'excédera pas la force maximale permise et que le système d'arrêt de chute de personne fonctionnera correctement.

Lorsque la distance de chute libre dépasse 1,8 m (6 pi), jusqu'à un maximum de 3,6 m (12 pi), DBI-SALA recommande d'utiliser un système d'arrêt de chute de personne incorporant une longe d'absorption d'énergie DBI-SALA Force2. DBI-SALA a effectué des essais en chute libre jusqu'à une distance de 12 pi sur sa longe d'absorption d'énergie Force2 pour garantir que la force d'impact n'excède pas 1 800 lb et que le système fonctionne correctement. Le résultat de ces essais est présenté dans le manuel de l'utilisateur d'équipements munis de longe d'absorption d'énergie Force2.

**2.2 COMPATIBILITÉ DES COMPOSANTS :** L'équipement DBI-SALA est destiné à être utilisé uniquement avec des composants et des sous-systèmes agréés par DBI-SALA. Les substitutions ou les remplacements de pièces par des composants ou des sous-systèmes non approuvés peuvent affecter la compatibilité de l'équipement ainsi que la sécurité et la fiabilité de l'ensemble du système.

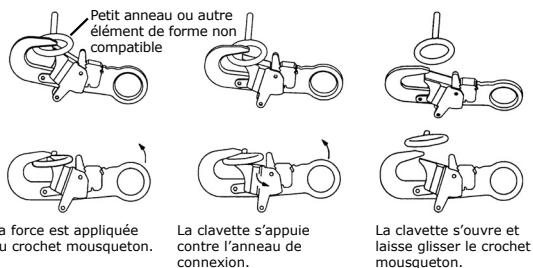
**2.3 COMPATIBILITÉ DES CONNECTEURS :** Les connecteurs ont été conçus pour être compatibles avec les éléments de connexion avec lesquels ils travaillent de sorte à ce que leurs tailles et formes n'entraînent pas l'ouverture de leurs mécanismes de vannage par inadvertance quelle que soit leur orientation. Pour toute question concernant la compatibilité, contactez DBI-SALA.

Les connecteurs (crochets, mousquetons et anneaux en D) doivent pouvoir supporter une charge de 5 000 lb minimum (22,2kN). Les connecteurs doivent être compatibles avec l'ancrage ou toute autre composante du système. N'utilisez aucun équipement qui ne serait pas compatible. Les connecteurs non compatibles peuvent se désengager accidentellement. Voir la figure 4.

**LES CONNECTEURS DOIVENT ÊTRE COMPATIBLES DANS LEUR TAILLE, LEUR FORME ET LEUR CAPACITÉ. DES CROCHETS À RESSORT AUTO-VERROUILLANTS ET DES MOUSQUETONS AUX NORMES ANSI Z359.1 ET OSHA SONT REQUIS.**

**Figure 4 - Désengagement accidentel**

Si le connecteur sur lequel se fixe le crochet mousqueton (illustré) ou les fixations du mousqueton est plus petit ou de forme irrégulière, celui-ci risque d'exercer une force sur la clavette du crochet mousqueton ou du mousqueton. Cette force peut entraîner l'ouverture du mousqueton (du crochet mousqueton autoverrouillant ou non verrouillant), permettant ainsi au crochet mousqueton ou au mousqueton de se décrocher du point de connexion.



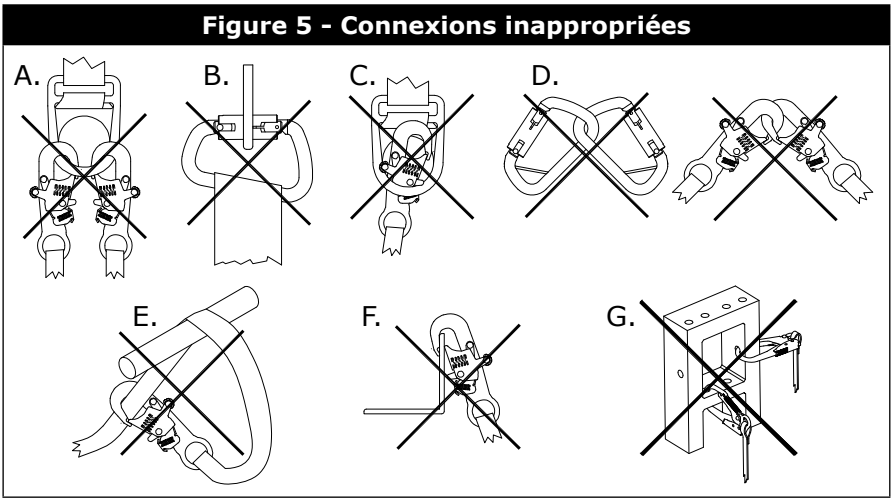
**2.4 EFFECTUER LES CONNEXIONS :** Utilisez uniquement des crochets à ressorts auto-verrouillants et des mousquetons standard avec cet équipement. Utilisez uniquement des connecteurs adaptés à chaque usage. Assurez-vous que tous les raccords soient compatibles dans leur taille, leur forme et leur force. N'utilisez aucun équipement qui ne serait pas compatible. S'assurer que tous les connecteurs soient bien fermés et verrouillés.

Les connecteurs DBI-SALA (crochets à ressorts et mousquetons) sont destinés à être utilisés uniquement selon les instructions de chacun des produits. Voir la figure 5 pour les raccords inappropriés. Les crochets à ressorts et mousquetons DBI-SALA ne doivent pas être reliés :

- A. À un anneau en D auquel un autre connecteur serait attaché.
- B. De manière à imposer une charge sur la clavette.

**REMARQUE :** Les crochets mousquetons à ouverture large ne doivent pas être connectés à des anneaux en D de taille standard ou des objets semblables qui pourraient entraîner une charge sur la clavette si le crochet ou l'anneau en D se tord ou pivote. Les mousquetons à grande ouverture sont destinés à être utilisés sur des éléments structuraux fixes, tels que les barres d'armature ou les traverses dont les formes ne peuvent pas capturer la clavette du crochet.

- C. Dans un mauvais engagement, où les formes qui sortent du crochet mousqueton ou mousqueton se prennent sur l'ancrage et sans confirmation visuelle semblent être totalement engagées au point d'ancrage.
- D. L'un à l'autre.
- E. Directement à la toile ou à la longe ou au câble de sécurité (à moins que les instructions du fabricant de la longe et du connecteur autorisent un raccord de ce type).





- F. À un objet qui aurait une forme ou dimension de sorte que le crochet mousqueton ou le mousqueton ne puisse pas se fermer et se verrouiller ou qu'un dégagement puisse se produire.
- G. De manière ne permettant pas au connecteur de s'aligner correctement pendant qu'il est sous tension.

**2.5 RÉSISTANCE DU POINT D'ATTACHE :** Les ancrages de poutre fixe installés pour les applications antichute personnelles doivent être installés à une structure de poutre pouvant supporter une charge statique dans la direction permise par le système d'arrêt de chute de personne d'au moins : A) 16 kN (1 636 kg ou 3 600 lb) lorsque l'installation est approuvée (pour la définition de "approuvée" voir la norme ANSI Z359.1) ou, B) 22,2 kN (2273 kg ou 5 000 lb) en l'absence d'approbation. Lorsque l'ancrage de la poutre fixe est employé à l'extrémité d'un système de cordage de sécurité horizontal, la structure doit présenter une résistance minimale (C) égale à deux fois la charge maximale appliquée à l'ancrage de la poutre fixe durant une chute. Lorsque plusieurs ancrages pour poutre fixe sont rattachés à la même poutre, tous les points de la poutre doivent pouvoir supporter les résistances stipulées en (A), (B) ou (C) pour chacun des ancrages de poutre fixe de cette poutre. Selon la réglementation OSHA 1926.500 et 1910.66 : Les ancrages utilisés pour le raccordement d'un système antichute personnel doivent être indépendants de tout ancrage utilisé pour soutenir ou suspendre les plateformes et doivent pouvoir supporter au moins 5 000 lb (2 267 kg) par utilisateur raccordé ; ou être conçus, installés et utilisés comme composants d'un système antichute personnel complet dont le facteur minimal de sécurité est de deux et supervisé par une personne qualifiée.

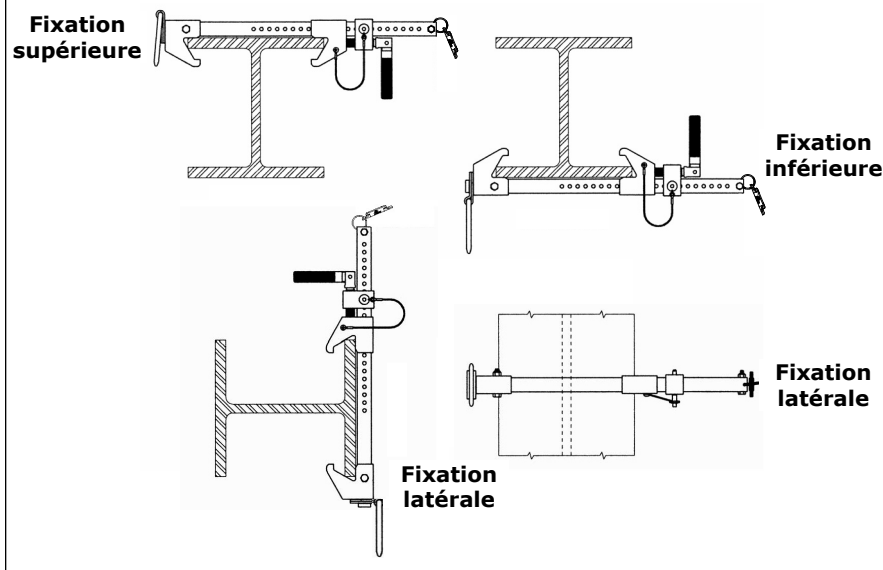
### **3.0 INSTALLATION ET EMPLOI**

**AVERTISSEMENT :** *Ne modifiez pas ou n'utilisez pas l'équipement pour une application à laquelle il n'est pas destiné. Consultez DBI--SALA lorsque cet équipement est utilisé conjointement avec des composantes ou des sous-systèmes autres que ceux décrits dans ce manuel. La combinaison de certains sous-systèmes et composants pourrait nuire au fonctionnement de cet équipement. Soyez prudent lorsque vous utilisez cet équipement surtout lors d'une utilisation près de la machinerie de déplacement, des dangers d'électrocution potentiels, des dangers de contaminations chimiques, ainsi que des rebords tranchants.*

**AVERTISSEMENT :** *Si vous avez des raisons de douter de votre capacité à supporter le choc du système antichute, consultez votre médecin. L'âge et la condition physique affectent sérieusement la capacité d'un travailleur à résister aux chutes. Les femmes enceintes ou les personnes mineures ne doivent pas utiliser les raccords d'ancrage DBI-SALA.*

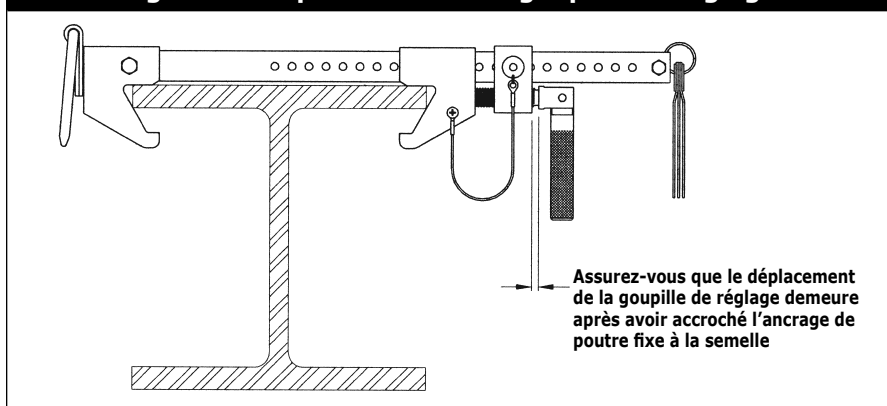
- 3.1 AVANT TOUTE UTILISATION** de cet équipement, effectuez une inspection selon la section 5.0 du manuel.
- 3.2 INSTALLATION :** L'ancrage pour poutre fixe doit être installé sur des semelles de poutre satisfaisant aux conditions spécifiques stipulées à la section 1.2. L'ancrage pour poutre fixe peut être installé sur la poutre tel qu'illustré à la figure 6.

**Figure 6 - Configurations d'installation**



- Étape 1.** Retirez la cheville d'arrêt. Ouvrez le crochet réglable de poutre en tournant la poignée de réglage dans le sens anti-horaire.
- Étape 2.** Posez l'ancrage pour poutre fixe sur la semelle de poutre dans la position désirée (haut, bas, côté). Remarque : Les fixations ou autres obstructions peuvent empêcher l'ancrage pour poutre fixe de se verrouiller correctement sur la poutre. Déplacez-la si les obstructions nuisent à son installation.
- Étape 3.** Posez le crochet de poutre fixe contre l'un des côtés de la semelle de poutre. Glissez le crochet réglable de poutre du côté opposé de la semelle de poutre.
- Étape 4.** Maintenez la poignée de réglage parallèle au tube de support. Tournez la poignée de réglage de façon à aligner l'orifice du bloc de réglage avec l'orifice le plus proche du tube de support.
- Étape 5.** Insérez la cheville d'arrêt à travers le bloc de réglage et le tube de support, en vérifiant que la cheville est bien verrouillée en place.
- Étape 6.** Pour fixer l'ancrage pour poutre fixe sur la semelle, faites pivoter la poignée de réglage hors du tube de support et tournez la poignée de réglage dans le sens horaire en effectuant des demi-tours. Les crochets de poutre doivent être bien serrés contre les deux côtés de la semelle. Serrez manuellement seulement. Vérifiez que la goupille de réglage n'est pas ressortie. Consultez la figure 7. Si la goupille de réglage est ressortie, reposez l'ancrage pour poutre fixe dans l'orifice suivant le plus rapproché de la semelle de poutre pour que le déplacement de la goupille de réglage soit possible.

**Figure 7 - Déplacement de la goupille de réglage**



### **3.3. UTILISER L'ANCRAGE POUR POUTRE FIXE :**

- A. SYSTÈME ANTICHUTE PERSONNEL :** Inspectez et endossez votre harnais plein corps selon les instructions du fabricant. Attachez le sous-système de branchement (absorption d'énergie) à la boucle dorsale en D sur le harnais.
- B. STRUCTURE :** Assurez-vous que la structure à laquelle vous fixerez l'ancrage est bien maintenue avant d'utiliser l'équipement. Approchez la structure en utilisant un équipement d'accès approprié.
- C. AUTRES CONSIDÉRATIONS :** Lors du travail sur une charpente, ne prenez pas de risque tel que faire un saut ou vous étirer à l'extérieur de la bordure. Soyez conscient de tous les dangers de l'environnement local. Ne laissez pas votre sous-système d'attache passer sous vos bras ou entre vos jambes. Pour éviter de créer un dégagement de chute inadéquat, ne grimpez pas plus haut ou sur le côté de l'ancrage pour poutre fixe.
- D. BORDS TRANCHANTS :** Évitez de travailler aux endroits où le sous-système de branchements (longue d'absorption d'énergie) ou d'autres éléments du système, seront en contact avec ou s'useront contre des bords tranchants non protégés. Si le travail près d'arêtes acérées ne peut être évité, un écran protecteur devra être mis en place sur ces arêtes.
- E. EN CAS D'UNE CHUTE :** La personne responsable doit avoir un plan de sauvetage et l'habileté d'accomplir un sauvetage. Comme le temps tolérable de suspension dans le harnais corps complet est limité, il est primordial que le sauvetage soit rapide.
- F. SAUVETAGE :** Avec le nombre de scénarios possibles pour un travailleur qui requiert un sauvetage, une équipe de sauvetage maison est bénéfique. L'équipe de sauvetage doit recevoir les outils, autant en équipement qu'en apprentissage technique, afin d'accomplir un sauvetage réussi. La formation devrait être répétée sur une base régulière afin d'assurer l'efficacité des sauveteurs.

## 4.0 FORMATION

4.1 Il incombe à l'utilisateur de s'assurer qu'il est familier avec ces instructions et qu'il est formé sur la bonne façon d'utiliser et d'entretenir cet équipement. L'utilisateur devra connaître les caractéristiques de fonctionnement, les limites d'application et les conséquences d'une mauvaise utilisation de cet équipement.

## 5.0 INSPECTION

5.1 **FRÉQUENCE :** Avant chaque utilisation de l'ancrage pour poutre fixe, inspectez l'équipement conformément aux instructions des paragraphes 5.2 et 5.3. Pour l'identification des composants, voir la Figure 1. Les éléments de l'ancrage pour poutre fixe doivent être formellement inspectés par une personne compétente, autre que l'utilisateur, au moins une fois par année. Enregistrez les résultats dans le registre d'inspection et de maintenance de la section 9.0.

**IMPORTANT :** Si cet équipement est soumis aux forces d'un freinage de chute, il devra être enlevé du service et détruit ou retourné à DBI-SALA pour inspection ou réparation.

### 5.2 ÉTAPES RELATIVES À L'INSPECTION :

**Étape 1.** Inspectez l'ancrage pour poutre fixe pour y déceler tout dommage : Recherchez les fissures, pièces brisées ou déformées. Examinez le tube de support, les crochets de poutre, la goupille de réglage et la poignée de réglage pour détecter toute usure ou pièce pliée. Vérifiez que toutes les pièces sont bien là.

**Étape 2.** Inspectez l'appareil au complet pour déceler toute corrosion excessive.

**Étape 3.** Assurez-vous que les cheville d'arrêt puissent être insérées par les trous de réglage et qu'elles se verrouillent en place.

**Étape 4.** Inspectez les étiquettes. Toutes les étiquettes d'information sur le produit doivent être présentes et entièrement lisibles.

**Étape 5.** Enregistrez la date de l'inspection et les résultats dans le journal d'inspection et de maintenance de la section 9.0.

5.3 Si l'inspection révèle des conditions non sécuritaires ou défectueuses, retirez et détruisez l'unité ou retournez la à DBI-SALA pour réparation.

**IMPORTANT :** Tout signe de corrosion ou de rouille sur l'ancrage représente un problème potentiel de sécurité, car le produit peut s'en trouver affaibli, ce qui expose les travailleurs à un risque de blessures, voire de mort. Tout ancrage qui présente des signes de corrosion ou de rouille doit immédiatement être mis hors service.

**REMARQUE :** Seulement DBI-SALA ou des représentants autorisés par écrit peut faire des réparations à cet équipement.

5.4 **Étiquette RFID i-Safe™ :** L'ancrage pour poutre fixe est doté d'une étiquette d'identification par radiofréquence (Radio Frequency Identification, RFID) i-Safe™ (Figure 1). L'étiquette RFID peut être utilisée conjointement avec l'appareil de lecture portable i-Safe pour simplifier l'inspection et le contrôle de l'inventaire, et donne le dossier de votre équipement de protection antichute.

## **6.0 MAINTENANCE, SERVICE, ENTREPOSAGE**

**6.1 NETTOYAGE :** À intervalles réguliers, nettoyez l'ancrage pour poutre fixe à l'eau savonneuse. N'utilisez pas de produits acide ou caustique qui pourraient endommager les composants de l'équipement. Vous pouvez appliquer un lubrifiant sur la cheville d'arrêt.

**6.2 ÉQUIPEMENT DE L'UTILISATEUR :** Faites la maintenance, l'entretien et l'entreposage de l'équipement de l'utilisateur selon les instructions du fabricant.

## **7.0 SPÉCIFICATIONS**

### **7.1 MATÉRIAUX :**

La liste complète des matériaux utilisés pour la construction de cet équipement comprend :

Acier inoxydable :	Dé d'accrochage, résistance à la traction de 5 000 lb (22 kN)
Aluminium anodisé :	Crochets de poutre, bloc de réglage
Alliage d'acier plaqué	Tube de support

### **7.2 DIMENSIONS ET POIDS :**

2108406:	2-1/2 po x 4 po x 20 po, 5,2 lb
2108407:	2-1/2 po x 4 po x 26 po, 5,9 lb
2108408:	2-1/2 po x 4 po x 32 po, 6,7 lb
2108410:	2-1/2 po x 5 po x 45 po, 9,1 lb
2108411:	2-1/2 po x 5 po x 24 po, 6,7 lb

## **8.0 TERMINOLOGIE**

**PERSONNE AUTORISÉE :** Une personne affectée par l'employeur chargée d'exécuter des travaux à un emplacement qui l'expose à un danger de chute (dans le cadre des présentes instructions, cette personne est appelée « un utilisateur »).

**SAUVETEUR :** Toute personne, autre que la personne demandant l'aide, effectuant un sauvetage assisté par un système de sauvetage.

**POINT D'ATTACHE CERTIFIÉ :** Un point d'attache pour un système antichute, de positionnement, de retenue ou de sauvetage qu'une personne qualifiée juge capable de supporter les forces potentielles de chutes qui peuvent se produire lors d'une chute OU un point d'attache qui satisfait aux critères de certification selon les normes établies dans ce document.

**PERSONNE QUALIFIÉE :** Une personne qui détient un certificat professionnel ou un diplôme reconnu ainsi qu'une connaissance, une formation et une expérience exhaustives dans les systèmes antichute et de sauvetage et qui peut concevoir, analyser, évaluer et définir des systèmes antichute et de sauvetage selon les normes établies.

**PERSONNE COMPÉTENTE :** Une personne capable d'identifier des dangers existants et prévisibles dans les conditions d'environnement ou de travail qui ne sont pas sanitaires ou qui représente un danger pour les employés et qui a l'autorisation d'adopter des mesures correctives promptes pour les éliminer.





## GARANTIE LIMITÉE SUR LA DURÉE DE VIE

**Garantie offerte à l'utilisateur final :** D B Industries, Inc., dba CAPITAL SAFETY USA (« CAPITAL SAFETY ») garantit à l'utilisateur final d'origine (« Utilisateur final ») que les produits sont exempts de tout vice de matière et de fabrication dans des conditions normales d'utilisation et d'entretien. Cette garantie couvre toute la durée de vie du produit, à partir de sa date d'achat à l'état neuf et inutilisé par l'utilisateur auprès d'un distributeur agréé CAPITAL SAFETY. La responsabilité intégrale de CAPITAL SAFETY et le seul recours de l'Utilisateur final dans le cadre de cette garantie se limitent à la réparation ou au remplacement en nature des produits défectueux pendant leur durée de vie (à la seule discrétion de CAPITAL SAFETY et selon ce qu'elle juge approprié). Aucun renseignement ou avis oral ou écrit fourni par CAPITAL SAFETY, ses distributeurs, administrateurs, cadres, mandataires ou employés ne représentera une garantie différente ou supplémentaire ou n'augmentera de quelque manière la portée de la présente garantie limitée. CAPITAL SAFETY n'accepte aucune responsabilité pour les défauts causés par un abus, une utilisation abusive, une altération ou une modification, ou pour les défauts causés par le non-respect des instructions du fabricant relatives à l'installation, à l'entretien ou à l'utilisation du produit.

CETTE GARANTIE CAPITAL SAFETY S'APPLIQUE UNIQUEMENT À L'UTILISATEUR FINAL. ELLE CONSTITUE LA SEULE GARANTIE APPLICABLE À NOS PRODUITS ET REMPLACE TOUTE AUTRE GARANTIE OU OBLIGATION, EXPLICITE OU IMPLICITE. CAPITAL SAFETY EXCLUT EXPLICITEMENT ET DÉCLINE TOUTE GARANTIE IMPLICITE DE MISE EN MARCHÉ ET D'ADAPTATION À DES FINS PARTICULIÈRES, ET NE SERA RESPONSABLE POUR AUCUN DOMMAGE-INTÉRÊT DIRECT OU INDIRECT, CORRÉLATIF OU ACCESSOIRE DE TOUTE NATURE Y COMPRIS ET DE MANIÈRE NON LIMITATIVE, LES PERTES DE PROFITS, LES REVENUS OU LA PRODUCTIVITÉ, LES BLESSURES CORPORELLES, VOIRE LA MORT OU PERTE OU DOMMAGES À LA PROPRIÉTÉ, DANS LE CADRE DE TOUTE THÉORIE DE RESPONSABILITÉ, Y COMPRIS ET DE MANIÈRE NON LIMITATIVE UN CONTRAT, UNE GARANTIE, UNE RESPONSABILITÉ (Y COMPRIS LA NÉGLIGENCE) OU TOUTE AUTRE THÉORIE LÉGALE OU ÉQUITABLE.



The Ultimate in Fall Protection

### CSG USA & Latin America

3833 SALA Way  
Red Wing, MN 55066-5005  
Toll Free: 800.328.6146  
Phone: 651.388.8282  
Fax: 651.388.5065  
solutions@capitalsafety.com

### CSG Canada

260 Export Boulevard  
Mississauga, ON L5S 1Y9  
Phone: 905.795.9333  
Toll-Free: 800.387.7484  
Fax: 888.387.7484  
info.ca@capitalsafety.com

### CSG Northern Europe

5a Merse Road  
North Moons, Moat  
Reditch, Worcestershire, UK  
B98 9HL  
Phone: + 44 (0)1527 548 000  
Fax: + 44 (0)1527 591 000  
csgne@capitalsafety.com

### CSG EMEA

#### (Europe, Middle East, Africa)

Le Broc Center  
Z.I. 1ère Avenue  
5600 M B.P. 15 06511  
Carros  
Le Broc Cedex  
France  
Phone: + 33 4 97 10 00 10  
Fax: + 33 4 93 08 79 70  
information@capitalsafety.com

### CSG Australia & New Zealand

95 Derby Street  
Silverwater  
Sydney NSW 2128  
AUSTRALIA  
Phone: +(61) 2 8753 7600  
Toll-Free : 1 800 245 002 (AUS)  
Toll-Free : 0800 212 505 (NZ)  
Fax: +(61) 2 87853 7603  
sales@capitalsafety.com.au

### CSG Asia

Singapore:  
16S, Enterprise Road  
Singapore 627666  
Phone: +65 - 65587758  
Fax: +65 - 65587058  
inquiry@capitalsafety.com

Shanghai:  
Rm 1406, China Venturetech Plaza  
819 Nan Jing Xi Rd,  
Shanghai 200041, P R China  
Phone: +86 21 62539050  
Fax: +86 21 62539060

[www.capitalsafety.com](http://www.capitalsafety.com)

