



The Ultimate in Fall Protection

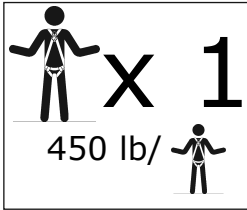
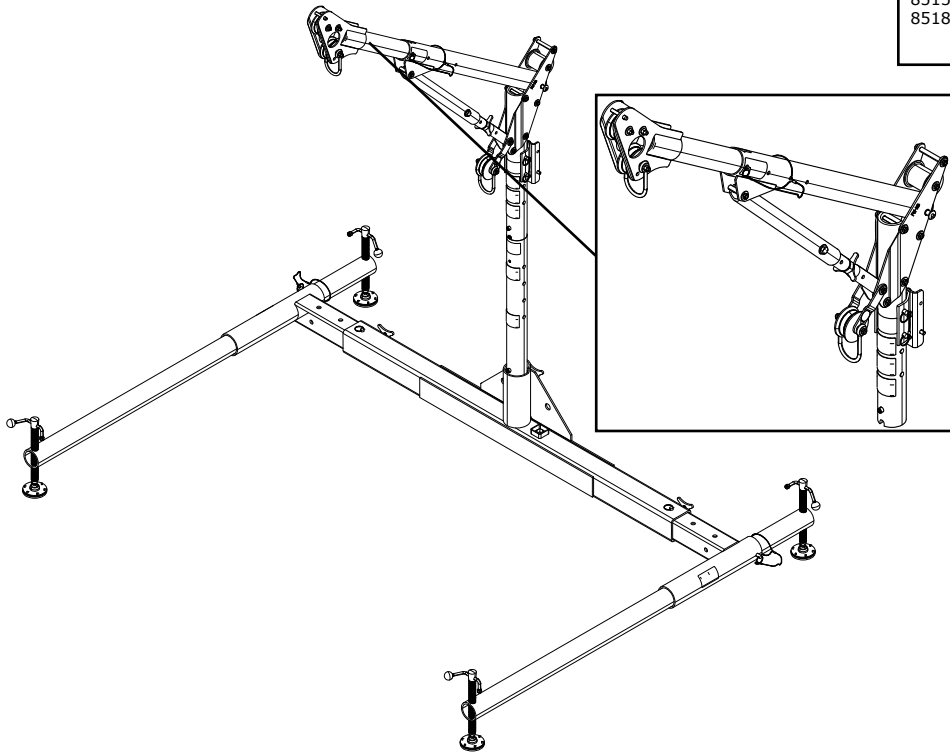
# MANUEL D'INSTRUCTIONS

## AVANÇÉ

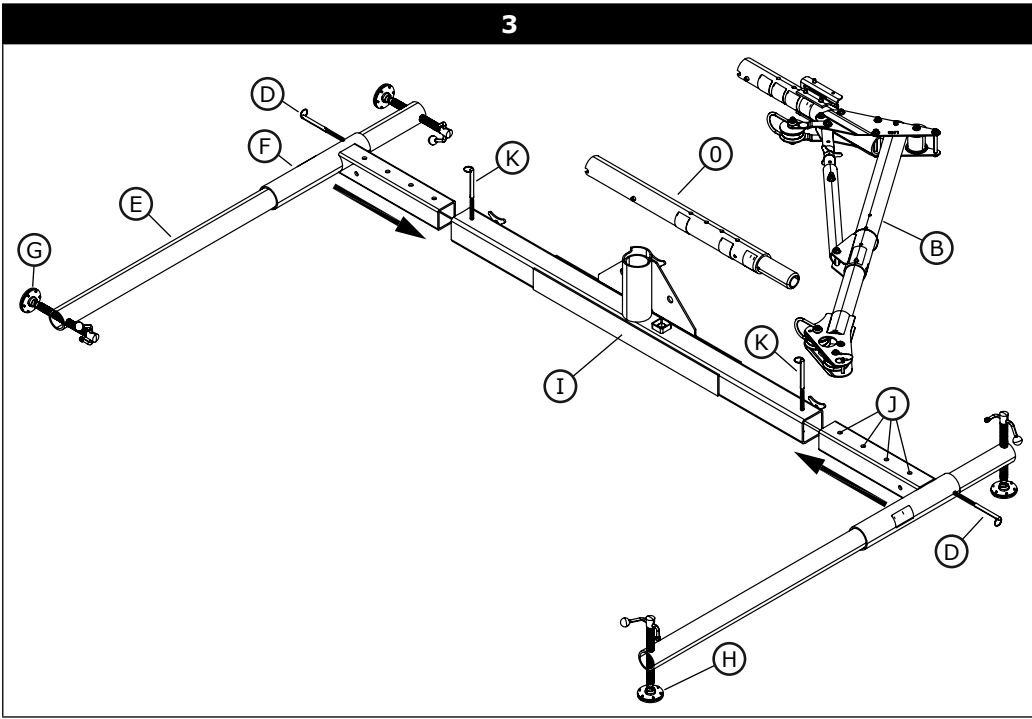
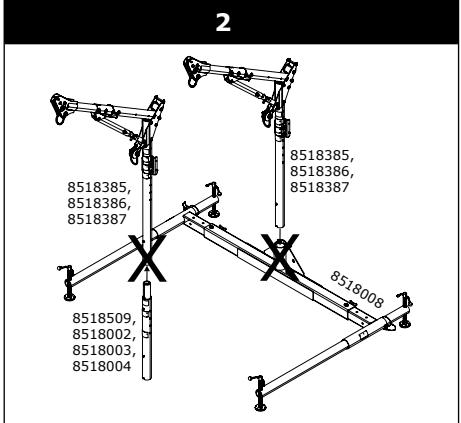
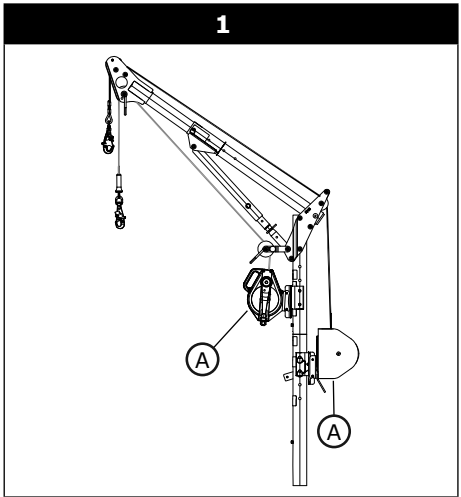
### Systèmes de potence à déport variable 61 cm - 112 cm (24 po - 44 po)

**Numéros de modèle :**

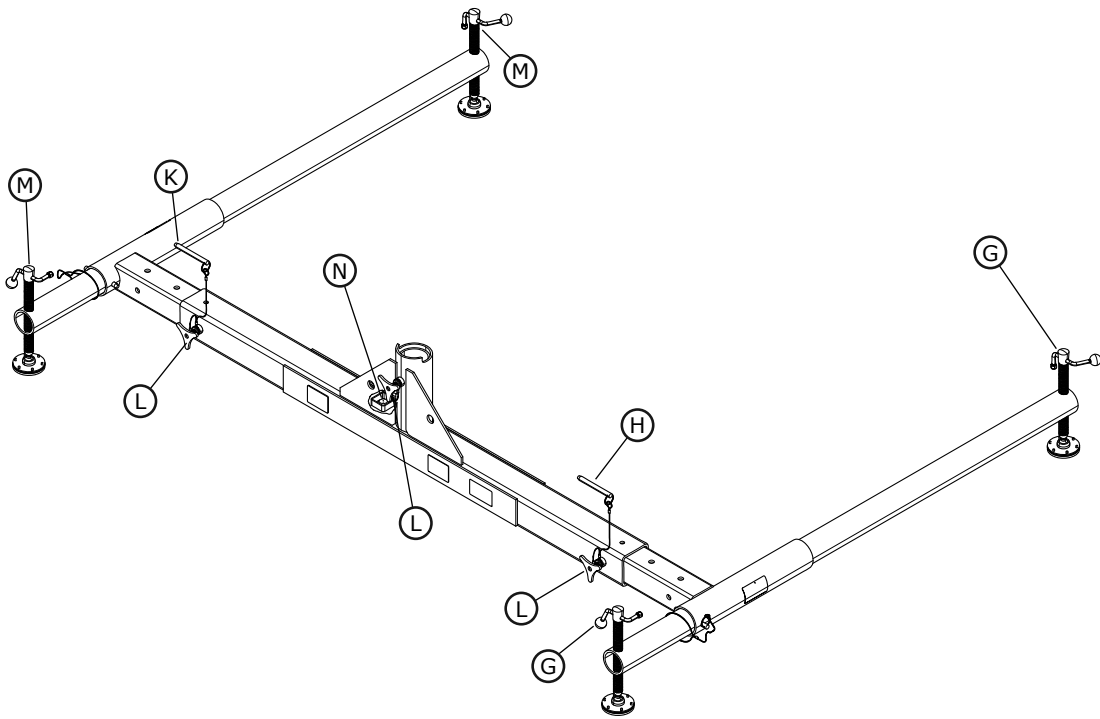
8000024	8518008	8518385	8530184	8560184
8515656	8518040	8518386	8530185	8518006AU
8518006	8518040	8518387	8530186	



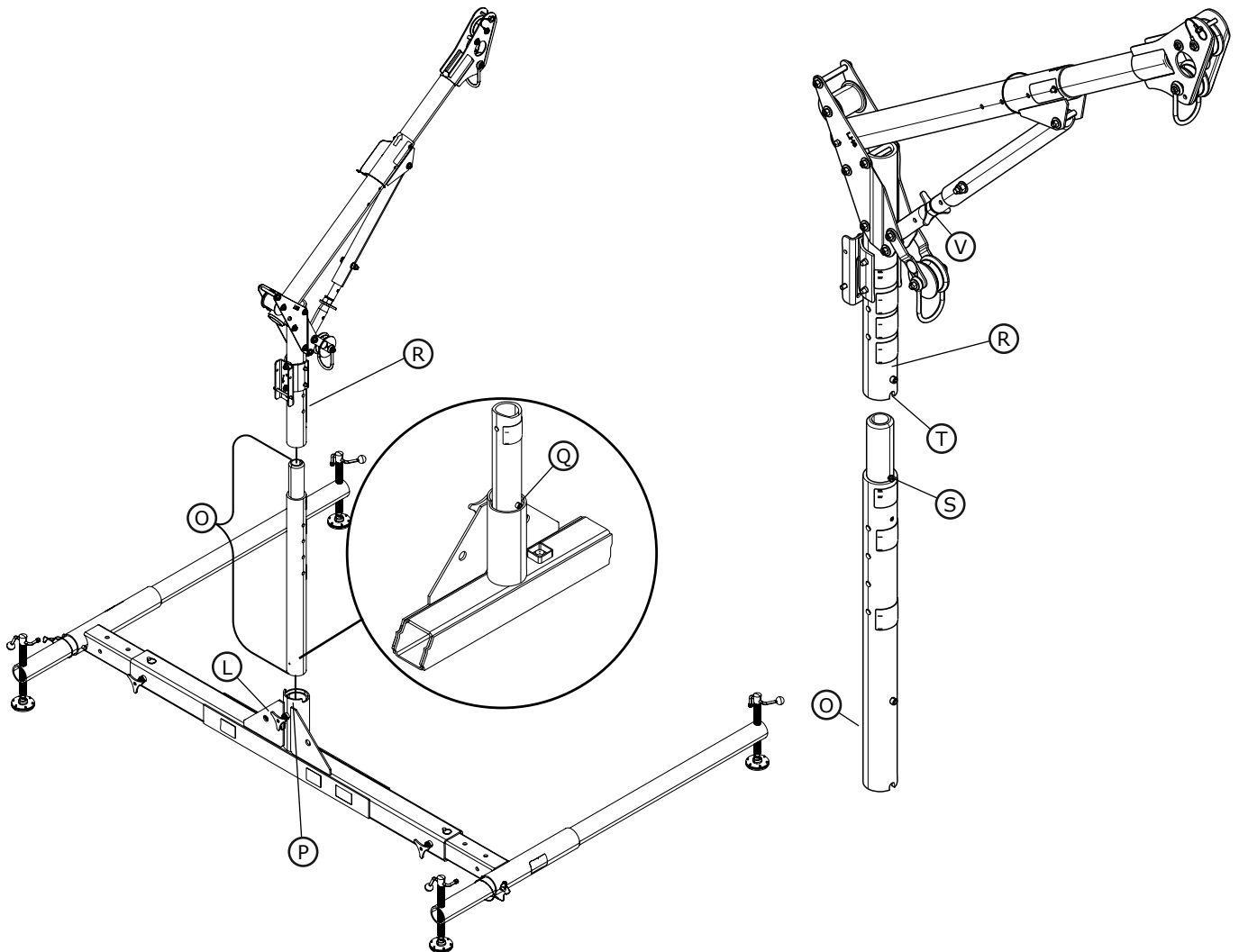
COMPOSANT	MATÉRIAU
MÂT À EXCENTRATION VARIABLE	ALUMINIUM
MÂT INFÉRIEUR	ALUMINIUM
SOCLE DU PALAN	ALUMINIUM
MATÉRIEL	ACIER/ACIER INOXYDABLE
POULIES	NYLON

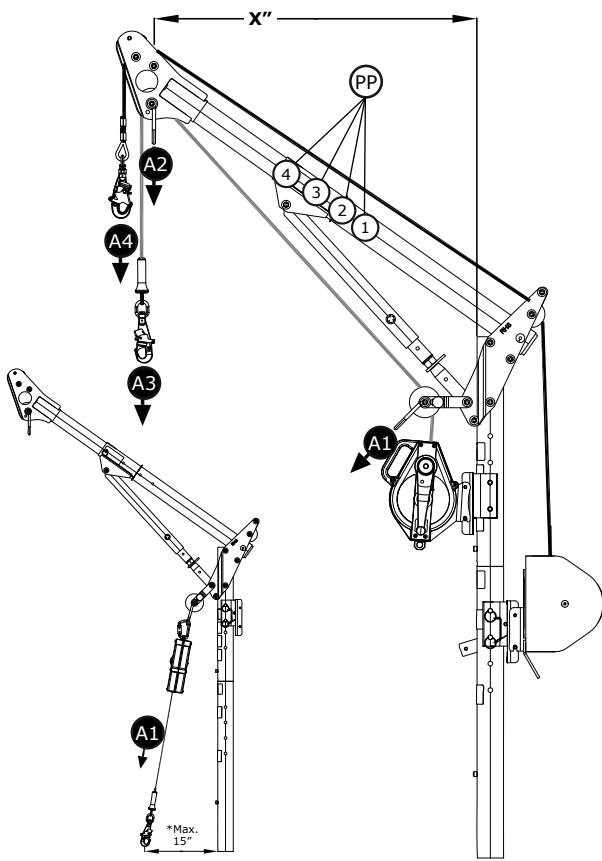


4



5

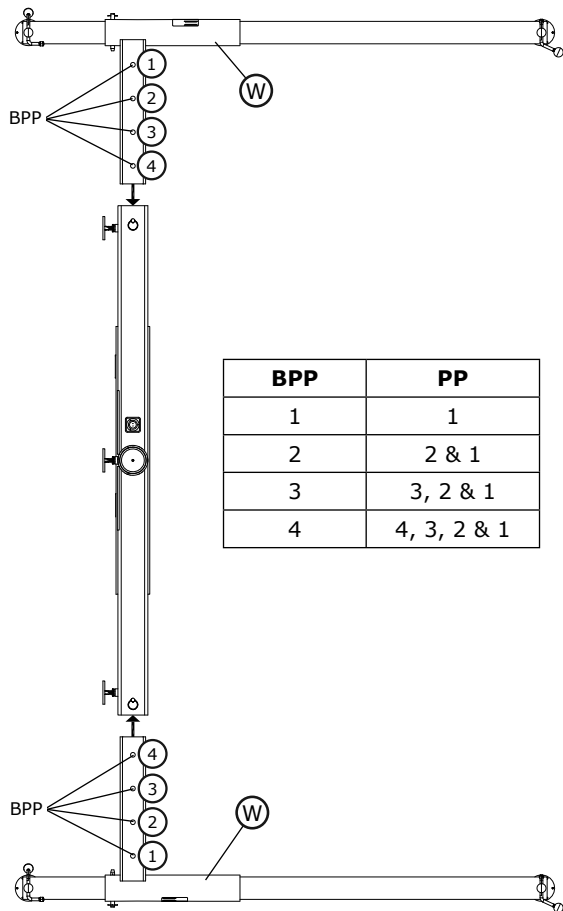




		X''			
		PP1	PP2	PP3	PP4
<b>A2/A3</b>	<b>MAX</b>	31.0 po (78.7cm)	33.5 po (85.0cm)	37.0 po (94.0cm)	41.0 po (104.1cm)
	<b>MIN</b>	24.0 po (61.0cm)	26.0 po (66.0cm)	29.0 po (73.7cm)	32.0 po (81.3cm)
<b>A4</b>	<b>MAX</b>	33.5 po (85.0cm)	36.0 po (91.4cm)	39.0 po (99.0cm)	43.5 po (110.5cm)
	<b>MIN</b>	25.0 po (63.5cm)	27.0 po (68.6cm)	30.0 po (76.2cm)	33.0 po (83.8cm)

	A#			
	PP1	PP2	PP3	PP4
<b>A1</b>	5,000 lbs* (22 kN)	5,000 lbs* (22 kN)	5,000 lbs* (22 kN)	5,000 lbs* (22 kN)
<b>A2</b>	1,800 lbs (8 kN)	1,800 lbs (8 kN)	1,800 lbs (8 kN)	1,800 lbs (8 kN)
<b>A3</b>	1,800 lbs (8 kN)	1,800 lbs (8 kN)	1,800 lbs (8 kN)	<i>Do Not Use</i>
<b>A4</b>	1,800 lbs (8 kN)	1,800 lbs (8 kN)	1,800 lbs (8 kN)	1,800 lbs (8 kN)

\*5,000 lbs (22 kN) @ ≤ 15" (38 cm)



BPP	PP
1	1
2	2 & 1
3	3, 2 & 1
4	4, 3, 2 & 1

**UTILISATION :** Le système de palan réglable à déport variable est conçu pour y attacher une personne de manière à la soulever ou l'abaisser dans un espace de travail. Ces instructions couvrent les mâts à déport variable avancé dont le déport est de 61 cm (24po) à 112 cm (44 po). Lors de l'utilisation du bossoir 8518006 avec base fixe, deux extensions de mât/mâts inférieurs peuvent être combinés au maximum, mais le tout ne doit pas dépasser une hauteur de 198,1 cm (78 po). Aucun des bossoirs monoblocs (8518385, 8518386, 8518387) ne doit être utilisé avec des extensions de mât ou la base portable (Figure 2). Le mât à déport variable avancé (Figure 1) peut être muni de treuils avant et/ou arrière (A) et de lignes de vie autorétractables. Tel qu'illustré à la Figure 6, le mât de déport est équipé de deux poulies (A3, A4) et d'un support en U (A2) qui sont des points d'ancrage antichute conformes aux normes de l'OSHA lorsqu'ils sont utilisés avec un dispositif d'une force d'arrêt moyenne de 408 kg (900 lb). Il y a également un support en U monté sur le mât (A1) qui est un point d'ancrage approuvé par l'ANSI lorsqu'il est utilisé dans une distance de 0 à 38 cm (15 po) de la base (voir Figure 6).

**IMPORTANT :** Lors du montage des treuils ou des lignes de vie autorétractables sur l'avant de la potence, faites passer la ligne de vie à travers les deux poulies inférieures comme illustré à la Figure 1.

#### AVANT UTILISATION :

- Tous les points d'ancrage ou emplacements de fixation/d'installation pour les systèmes permanents ou portables doivent être approuvés par une personne qualifiée\*.
- Planifiez votre programme de travail avant de commencer. Assurez-vous de disposer des gens, de l'équipement et des procédures nécessaires pour l'exécution du travail.
- Travaillez toujours en équipe. Une personne est soulevée ou abaissée et l'autre tire sur la ligne et l'enroule.
- Portez des vêtements de protection appropriés comme : un casque de sécurité, des lunettes de sécurité, des chaussures de protection avec semelles antidérapantes, des gants épais, des vêtements de protection et un masque facial.
- Toutes les pièces et les matériels de fixation à la ligne de vie autorétractable et au treuil doivent être fournis ou approuvés par DBI-SALA.
- Ancrez fermement le treuil avant l'utilisation.
- Utilisez uniquement un harnais complet approuvé pour les ouvriers.
- Utilisez uniquement des lignes de vie rétractables ou des absorbeurs d'énergie offrant une force d'arrêt maximale égale ou inférieure au composant de votre système qui comporte la classification la moins élevée.
- Les dispositifs escamotables ou les absorbeurs d'énergie doivent être installés et utilisés conformément aux directives du fabricant.
- Les mâts doivent être utilisés avec des socles ou des manchons approuvés pour utilisation avec l'excentration de mât approprié.
- Les mâts supérieurs doivent être utilisés avec un mât inférieur de dimension appropriée.
- Lorsque la loi le prescrit, chaque installation doit être approuvée par une personne qualifiée comme étant conforme à toutes les normes applicables.<sup>1</sup>
- Tout l'équipement doit être installé et utilisé sous la supervision d'une personne qualifiée<sup>2</sup>, conformément aux directives du fabricant.
- Les composants modulaires comportent des étiquettes affichant les capacités et classifications pour lesquelles ils ont été conçus, testés et fabriqués. La classification de tout système est fondée sur celle de son composant le moins résistant. N'utilisez pas cet équipement si les étiquettes de classification sont endommagées ou illisibles. Vous pouvez vous procurer de nouvelles étiquettes auprès de DBI-SALA.
- Ajustez le mât selon les positions de goupille (PG) notées à l'étape 10. Conformez-vous aux positions minimales et maximales d'excentration correspondant à votre situation. Choisissez soigneusement le socle, car sa capacité nominale peut varier en fonction des divers paramètres (excentrations) du mât à excentration variable (par ex. la position de la goupille 4 doit utiliser la position de socle 4).
- Si des obstacles aériens nuisent à l'utilisation du mât, ajustez la vis du gousset (V) à sa position escamotée (aucun filetage exposé). Si des obstacles se trouvent devant votre mât (par ex. un mur près du point d'accès à l'espace de travail), ajustez la vis du gousset (V) à sa pleine longueur (un maximum de filetage exposé).
- Le système doit être retiré du chantier lorsqu'il n'est plus utile.

#### INSTALLATION :

**Étape 1.** Pour mettre en place le socle du palan, déposez toutes les pièces sur le sol comme illustré à la Figure 3.

**Étape 2.** Retirez les goupilles des pattes (D) et faites pivoter les tubes de pattes (E) dans les manchons de pattes (F) pour les faire passer de la position transport/entreposage (G) à la position de fonctionnement (H). Figure 3

**REMARQUE :** les assemblages de pattes doivent se trouver en position de fonctionnement (H) à tout moment lors de l'utilisation du palan.

**Étape 3.** Insérez les manchons de pattes (F) dans la section centrale du socle (I). La largeur du socle peut s'ajuster en sélectionnant différents orifices (J) dans le manchon de patte pour y poser la goupille (K). Figure 3

**REMARQUE :** le socle doit être fixé en position à tout moment lors de l'utilisation du palan, à l'aide de goupilles insérées dans l'orifice de la section centrale et du manchon de patte (K). Figure 4

**Étape 4.** Une fois la largeur désirée obtenue, serrez les vis trilobées (L) pour éliminer tout jeu dans le socle. Figure 4

**Étape 5.** Installez le socle sur l'ouverture. Ajustez la hauteur et le niveau du socle à l'aide d'une vis de réglage (M) et d'un indicateur de niveau (N). Figure 4

**REMARQUE :** le socle doit toujours être horizontal lors de l'utilisation du palan.

**Étape 6.** Pour mettre en place le mât du palan, insérez le mât inférieur (O) dans le manchon du socle (P). Figure 5

**Étape 7.** Assurez-vous que la butée d'arrêt (Q) est orientée vers l'avant du manchon (P), et que le mât inférieur (O) tourne librement sur sa course intégrale de rotation. Figure 5

**Étape 8.** Verrouillez le mât inférieur (O) en place en serrant la vis trilobée (L). Ne serrez pas la vis trop fermement, car cela peut entraver la rotation du mât en situation d'urgence. Figure 5

**1 Personne qualifiée :** individu accrédité d'un diplôme reconnu ou d'un certificat professionnel qui possède de grandes connaissances et une vaste expérience dans le domaine, ainsi que la capacité de concevoir, d'analyser, d'évaluer et de spécifier le travail pour le domaine, le projet ou le produit en question.

**2 Personne qualifiée :** individu qui connaît les instructions du fabricant et les pièces d'un équipement et qui est capable d'identifier les dangers existants et prévisibles liés à la sélection, l'utilisation et l'entretien d'un équipement de protection antichute.

**Étape 9.** Posez le mât supérieur (R). Assurez-vous que la clavette de positionnement (S) du mât inférieur (O) s'engage complètement dans la fente de la clavette (T) du mât supérieur (R). Figure 5

**Étape 10.** Pour éviter que le socle ne s'incline lorsque le mât se balance d'un côté à l'autre, ajustez le socle comme suit :

- **Déterminez le décalage maximal d'utilisation du mât à excentration variable.** Consultez la Figure 6. Les positions des goupilles 1 à 4 (PG) régissent les excentrations de la poulie supérieure (A4) et de la poulie inférieure (A3). Le tableau de la figure 6 illustre l'excentration maximale (MAX.) et l'excentration minimale (MIN.) de chaque poulie dans les 4 positions de goupille. L'excentration maximale se détermine lorsque le gousset réglable (V) est complètement escamoté (aucun filetage visible). L'excentration minimale se détermine quant à elle lorsque le gousset réglable est complètement déployé. *Remarque : à la Figure 6, le mât à déport variable est en position de goupille 4 et son gousset est complètement escamoté.*
- **Ajustez le socle selon le diagramme des positions de socle (W) et faites correspondre le paramètre de position de goupille du socle (PGS) avec celui de la position de goupille (PG) du mât à excentration variable** (par ex. la position de goupille du mât 4 doit utiliser la position de goupille du socle 4). Voir le tableau de la figure 7.
- **Nivelez le socle en centrant la bulle de l'indicateur de niveau (N) à l'aide des pattes de réglage (M).** Figure 4

**DANGERS ENVIRONNEMENTAUX :** l'utilisation de cet équipement dans des zones de dangers environnementaux peut exiger de prendre des précautions additionnelles afin d'éviter que l'utilisateur ne se blesse ou que l'équipement ne subisse des dommages. Ces dangers comprennent, mais sans s'y limiter : corrosion, produits chimiques, gaz toxiques, chaleur, machinerie mobile, bruit, arêtes coupantes et dangers électriques. N'utilisez pas ce produit durant un orage. Veuillez contacter DBI-SALA pour toute question relative à l'utilisation de cet équipement dans des endroits où il y a un risque de dangers environnementaux.

**ENTRETIEN :** nettoyez l'équipement toutes les semaines au besoin afin d'inspecter soigneusement l'ensemble des soudures, étiquettes, goupilles, dispositifs de fixation, poulies, galets, supports et pièces. Nettoyez complètement l'appareil une fois par an, à l'aide d'un linge humide et d'une solution d'eau et de savon doux.

#### **INSPECTION :**

- **Avant chaque installation,** inspectez tous les composants du système conformément aux instructions du fabricant. Ne l'utilisez pas si vous décelez des signes visibles de détérioration ou de dommages.
- **Avant chaque utilisation,** inspectez visuellement le système conformément aux étapes suivantes :
  - Étape 1.** Vérifiez toutes les pièces structurales pour déceler tout dommage : enfoncements, soudures fissurées, tubes pliés ou écrasés.
  - Étape 2.** Vérifiez tout le matériel (goupilles, vis trilobées, vis de réglage, écrous, boulons, poulies, galets et supports de treuil) pour déceler la présence de filets endommagés, de plieurs ou de dispositifs de fixation endommagés, manquants ou desserrés. Vérifiez toutes les poulies et galets pour déceler la présence d'ébréchures, de rainures et d'usure excessive. Assurez-vous que toutes les poulies et tous les galets tournent librement.
  - Étape 3.** Inspectez l'ensemble de l'équipement pour des étiquettes d'avertissement manquantes, endommagées ou autrement illisibles. Toute étiquette endommagée, manquante ou illisible doit être remplacée avant l'utilisation du palan.
  - Étape 4.** Tout équipement additionnel, tel que treuils, lignes de vie autorétractables, système de protection antichute ou de maintien au travail utilisé avec votre système de palan, doit être installé, inspecté, entretenu et utilisé conformément aux instructions du fabricant. Toutes les installations doivent être approuvées par une personne qualifiée comme étant conformes aux normes locales en vigueur.
  - Étape 5.** Si une inspection révèle un état non sécuritaire ou douteux, n'utilisez pas le système de palan. Réparez ou remplacez le système avant sa prochaine utilisation.
- **Toutes les semaines :** effectuez une inspection visuelle complète de l'équipement comme décrit ci-dessus. Nettoyez l'équipement au besoin afin d'inspecter soigneusement l'ensemble des soudures, étiquettes, goupilles, dispositifs de fixation, poulies, galets, supports et pièces. Consignez la date et les résultats de l'inspection dans le « *Journal d'inspection et d'entretien* ». En cas de problème, n'utilisez pas l'équipement. Retournez-le au service après-vente agréé pour réparation.
- **Une fois par an :** le système de palan doit être inspecté par une personne compétente au moins une fois par an. Consignez la date et les résultats de l'inspection dans le « *Journal d'inspection et d'entretien* ». En cas de problème, n'utilisez pas l'équipement jusqu'à ce qu'il ait été réparé par un service après-vente agréé. Ne tentez pas de modifier ou de réparer cet équipement.

**IMPORTANT :** des conditions de travail extrêmes (conditions hostiles, utilisation prolongée, etc.) exigent parfois l'augmentation de la fréquence des inspections.

**DURÉE DE VIE DU PRODUIT :** le système de palan peut demeurer en service aussi longtemps qu'il satisfait aux exigences de l'inspection effectuée par une personne compétente\*.

#### **CARACTÉRISTIQUES TECHNIQUES :<sup>3</sup>**

- **Capacité :** un utilisateur dont le poids maximal est de 205 kg (450 lb) sur la ligne durant l'utilisation.
- **Limite de la charge de service :** coefficient de sécurité minimal de 4:1

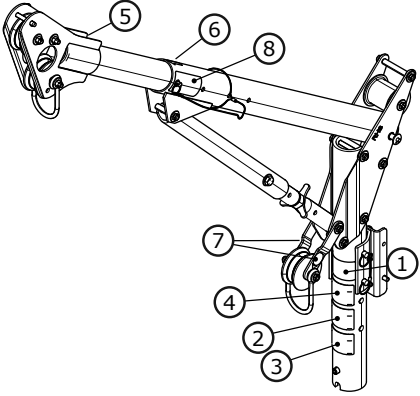
**IMPORTANT :** Selon ANSI Z359.4 ; pour les opérations de sauvetage, un facteur de sécurité 5:1 est maintenu jusqu'à un poids maximal de 141 kg (310 lb).

- **Classifications de charge :**
  - Ancrage A1 : ANSI Z359.1, OSHA 1926.502
  - Ancrage A2 : norme OSHA 1926.502
  - Ancrage A3 : norme OSHA 1926.502
  - Ancrage A4 : norme OSHA 1926.502
- **Poids de la potence :** 14,1 kg (31,1 lb) - 22,7 kg (50 lb)
- **Poids du bossoir à 5 pièces :** 54,0 kg (119 lb)
- **Finition :** peinture à revêtement en poudre vert fluorescent

**3 Caractéristiques techniques :** consultez les marquages du produit pour de plus amples détails.

# ÉTIQUETTES :

Les étiquettes suivantes doivent être présentes et lisibles sur votre système.



9504547 Rev F

**DBI**  
**SALA**

www.capitalsafety.com  
Capital Safety  
Red Wing, MN, USA  
+1-800-328-6146

SERIAL NO. XXXXX

MFRD(Y/M):      LOT NO.:      MODEL NO.:      LENGTH (FT.):

8514756 Rev. C

**WARNING**  
**AVERTISSEMENT**

Refer to the Warning Label containing information on the working load and Average Arresting Force of this mast. This mast has offset(s) of:

Reportez-vous à l'étiquette d'avertissement contenant des informations sur la charge de travail et de la force d'arrêt moyenne de ce mât. Ce mât a compensé (s) de:

6"	12"	18"	24"	30"	36"	48"
15,24 cm	30,48 cm	45,72 cm	60,96 cm	76,2 cm	91,44 cm	121,92 cm

**WARNING/AVERTISSEMENT**

This component is rated for a working load of 450 lb. (205 kg). Retractable devices or shock absorbers must have an AVERAGE ARRESTING FORCE OF 900 lb. (4kN) OR LESS, to provide a safety factor of 2:1. System rating is that of the lowest rated system component.

Cette composant est conçu pour une charge de travail de 450 lb (205 kg). Des dispositifs rétractables ou amortisseurs doit avoir une moyenne force d'arrêt de 900 lb (4 kN) ou moins, pour fournir un facteur de sécurité de 2:1. Classement du Système est celui de la composante plus bas nominale système

8513219 Rev. C

**WARNING**

**YOU MUST READ AND UNDERSTAND THE OPERATOR'S MANUAL OR HAVE INSTRUCTIONS EXPLAINED TO YOU BEFORE USING THIS PRODUCT.**

Not following the instructions in the operator's manual can cause serious injury or death.

P/# 15570

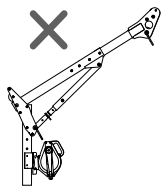
ANSI Z359.1

9520660 Rev B

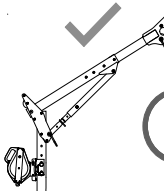
22 kN  
(5000 lb)

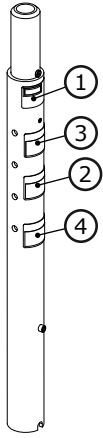
9513069 Rev. A

✗



✓





9504547 Rev F

**DBI**  
**SALA**®

www.capitalsafety.com  
Capital Safety  
Red Wing, MN, USA  
+1-800-328-6146

SERIAL NO. XXXXX

MFRD(Y/M):      LOT NO.:      MODEL NO.:      LENGTH (FT):

②

**WARNING**

Winches or blocks are not to be mounted to the front side of lower masts or mast extensions.

Pt# 8513423

③

**WARNING**

**YOU MUST READ AND UNDERSTAND THE OPERATOR'S MANUAL OR HAVE INSTRUCTIONS EXPLAINED TO YOU BEFORE USING THIS PRODUCT.**

Not following the instructions in the operator's manual can cause serious injury or death.

Pt# 15570

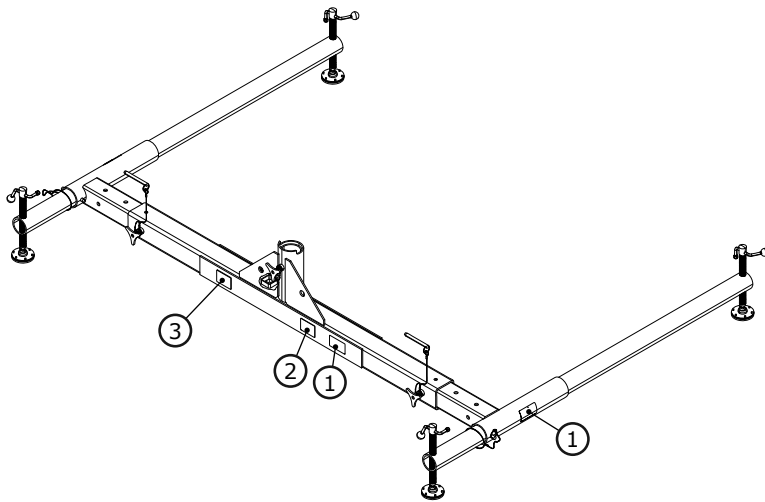
④

**WARNING/AVERTISSEMENT**

This component is rated for a working load of 450 lb. (205 kg). Retractable devices or shock absorbers must have an AVERAGE ARRESTING FORCE OF 900 lb. (4kN) OR LESS, to provide a safety factor of 2:1. System rating is that of the lowest rated system component.

Cette composant est conçu pour une charge de travail de 450 lb (205 kg). Des dispositifs rétractables ou amortisseurs doit avoir une moyenne force d'arrêt de 900 lb (4 kN) ou moins, pour fournir un facteur de sécurité de 2:1.

Classement du Système est celui de la composante plus bas nominale système      8513219 Rev. C



9504547 Rev F

**DBI**  
**SALA**®

www.capitalsafety.com  
Capital Safety  
Red Wing, MN, USA  
+1-800-328-6146

SERIAL NO. XXXXX

MFRD(Y/M):      LOT NO.:      MODEL NO.:      LENGTH (FT):

②

**WARNING**

This base is to be used only with the following offsets:

6" 12" 18" 24" 30" 36" 48"

Pt# 8514755

③

**WARNING**

**YOU MUST READ AND UNDERSTAND THE OPERATOR'S MANUAL OR HAVE INSTRUCTIONS EXPLAINED TO YOU BEFORE USING THIS PRODUCT.**

Not following the instructions in the operator's manual can cause serious injury or death.

Pt# 15570









<p style="text-align: center;"><b>LIMITED LIFETIME WARRANTY</b></p> <p><b>Warranty to End User:</b> D B Industries, LLC dba CAPITAL SAFETY USA ("CAPITAL SAFETY") warrants to the original end user ("End User") that its products are free from defects in materials and workmanship under normal use and service. This warranty extends for the lifetime of the product from the date the product is purchased by the End User, in new and unused condition, from a CAPITAL SAFETY authorized distributor. CAPITAL SAFETY'S entire liability to End User and End User's exclusive remedy under this warranty is limited to the repair or replacement in kind of any defective product within its lifetime (as CAPITAL SAFETY in its sole discretion determines and deems appropriate). No oral or written information or advice given by CAPITAL SAFETY, its distributors, directors, officers, agents or employees shall create any different or additional warranties or in any way increase the scope of this warranty. CAPITAL SAFETY will not accept liability for defects that are the result of product abuse, misuse, alteration or modification, or for defects that are due to a failure to install, maintain, or use the product in accordance with the manufacturer's instructions.</p> <p>CAPITAL SAFETY'S WARRANTY APPLIES ONLY TO THE END USER. THIS WARRANTY IS THE ONLY WARRANTY APPLICABLE TO OUR PRODUCTS AND IS IN LIEU OF ALL OTHER WARRANTIES AND LIABILITIES, EXPRESSED OR IMPLIED. CAPITAL SAFETY EXPRESSLY EXCLUDES AND DISCLAIMS ANY IMPLIED WARRANTIES OF MERCHANTABILITY OR FITNESS FOR A PARTICULAR PURPOSE, AND SHALL NOT BE LIABLE FOR INCIDENTAL, PUNITIVE OR CONSEQUENTIAL DAMAGES OF ANY NATURE, INCLUDING WITHOUT LIMITATION, LOST PROFITS, REVENUES, OR PRODUCTIVITY, OR FOR BODILY INJURY OR DEATH OR LOSS OR DAMAGE TO PROPERTY, UNDER ANY THEORY OF LIABILITY, INCLUDING WITHOUT LIMITATION, CONTRACT, WARRANTY, STRICT LIABILITY, TORT (INCLUDING NEGLIGENCE) OR OTHER LEGAL OR EQUITABLE THEORY.</p>	<p style="text-align: center;"><b>GARANTIE LIMITÉE SUR LA DURÉE DE VIE</b></p> <p><b>Garantie offerte à l'utilisateur final :</b> D B Industries, LLC dba CAPITAL SAFETY USA (« CAPITAL SAFETY ») garantit à l'utilisateur final d'origine (« Utilisateur final ») que les produits sont libres de tout défaut matériel et de fabrication dans des conditions normales d'utilisation et de service. Cette garantie couvre toute la durée de vie du produit, de sa date d'achat à l'état neuf et inutilisé par l'utilisateur auprès d'un distributeur agréé CAPITAL SAFETY. La responsabilité intégrale de Capital Safety et le seul recours du Client dans le cadre de cette garantie se limitent à la réparation ou le remplacement en nature des produits défectueux pendant leur durée de vie (à la seule discrétion de Capital Safety et selon ce qu'elle juge approprié). Aucun renseignement ou avis oral ou écrit fourni par CAPITAL SAFETY, ses détaillants, administrateurs, cadres, distributeurs, mandataires ou employés ne représentera une garantie ou n'augmentera de quelque manière la portée de la présente garantie limitée. CAPITAL SAFETY n'accepte aucune responsabilité pour les défauts causés par un abus, une utilisation abusive, une altération ou une modification, ou pour les défauts causés par le non-respect des instructions du fabricant relatives à l'installation, à l'entretien ou à l'utilisation du produit.</p> <p>CETTE GARANTIE CAPITAL SAFETY S'APPLIQUE UNIQUEMENT À L'UTILISATEUR FINAL. ELLE EST LA SEULE GARANTIE APPLICABLE À NOS PRODUITS. ELLE EXCLUT TOUTE AUTRE GARANTIE EXPRESSE OU IMPLICITE. CAPITAL SAFETY EXCLUT EXPLICITEMENT ET DÉCLINE TOUTE GARANTIE IMPLICITE DE MISE EN MARCHÉ ET D'ADAPTATION À DES FINS PARTICULIÈRES, ET NE SERA RESPONSABLE POUR AUCUN DOMMAGE-INTÉRÊT DIRECT OU INDIRECT, CORRÉLATIF OU ACCESSOIRE DE TOUTE NATURE Y COMPRIS ET DE MANIÈRE NON LIMITATIVE, LES PERTES DE PROFITS, LES REVENUS OU LA PRODUCTIVITÉ, LES BLESSURES CORPORELLES, VOIRE LA MORT OU DOMMAGES À LA PROPRIÉTÉ, DANS LE CADRE DE TOUTE THÉORIE DE RESPONSABILITÉ, Y COMPRIS ET DE MANIÈRE NON LIMITATIVE UN CONTRAT, UNE GARANTIE, UNE RESPONSABILITÉ (Y COMPRIS LA NÉGLIGENCE) OU TOUTE AUTRE THÉORIE LÉGALE OU ÉQUITABLE.</p>
<p style="text-align: center;"><b>GARANTÍA LIMITADA DE POR VIDA</b></p> <p><b>Garantía para el usuario final:</b> D B Industries, LLC, que opera bajo el nombre de CAPITAL SAFETY USA ("CAPITAL SAFETY") garantiza al usuario final original ("Usuario final") que sus productos están libres de defectos de materiales y de mano de obra en condiciones normales de uso y mantenimiento. Esta garantía se extiende durante la vida útil del producto a partir de la fecha en que el Usuario final adquiere el producto, nuevo y sin uso, a un distribuidor autorizado de CAPITAL SAFETY. La entera responsabilidad de CAPITAL SAFETY hacia el Usuario final y el remedio exclusivo para el Usuario final bajo esta garantía están limitados a la reparación o el reemplazo por materiales de todo producto defectuoso dentro de su vida útil (según CAPITAL SAFETY lo determine y considere apropiado a su solo criterio). Ninguna información o asesoramiento, oral o escrito, proporcionado por CAPITAL SAFETY, sus distribuidores, directores, funcionarios, agentes o empleados creará una garantía diferente o adicional ni aumentará de ninguna manera el alcance de esta garantía. CAPITAL SAFETY no aceptará responsabilidad por defectos resultantes del abuso, el uso incorrecto, la alteración o la modificación del producto, ni por defectos resultantes de no respetar las instrucciones del fabricante durante la instalación, el mantenimiento o el uso del producto.</p> <p>LA GARANTÍA DE CAPITAL SAFETY SE APLICA ÚNICAMENTE AL USUARIO FINAL. ESTA GARANTÍA ES LA ÚNICA GARANTÍA QUE SE APLICA A NUESTROS PRODUCTOS Y REEMPLAZA A TODAS LAS OTRAS GARANTÍAS Y RESPONSABILIDADES, EXPRESAS O IMPLÍCITAS. CAPITAL SAFETY EXPRESAMENTE EXCLUYE Y RENUNCIA A TODAS LAS GARANTÍAS IMPLÍCITAS DE COMERCIABILIDAD O APTITUD PARA UN PROPÓSITO PARTICULAR, Y NO SERÁ RESPONSABLE POR DAÑOS INCIDENTALES, PUNITIVOS O EMERGENTES DE NINGUNA NATURALEZA, INCLUYENDO SIN LIMITACIÓN PÉRDIDAS DE INGRESOS, GANANCIAS O PRODUCTIVIDAD; NI POR LESIONES CORPORALES O MUERTE, O PÉRDIDA DE O DAÑO A LA PROPIEDAD, BAJO CUALQUIER TEORÍA DE RESPONSABILIDAD, INCLUYENDO SIN LIMITACIÓN CONTRATO, GARANTÍA, RESPONSABILIDAD ESTRUCTA, AGRAVIO (INCLUIDA NEGLIGENCIA) O CUALQUIER OTRA TEORÍA LEGAL O EQUITATIVA.</p>	<p style="text-align: center;"><b>GARANTIA DE VIDA ÚTIL</b></p> <p><b>Garantia ao usuário final:</b> a D B Industries, LLC, sob o nome comercial de CAPITAL SAFETY USA ("CAPITAL SAFETY") garante ao usuário final original ("Usuário Final") que seus produtos estão livres de defeitos nos materiais e mão de obra sob uso e serviço normais. A garantia se estende pela vida útil do produto a partir da data de compra do produto pelo Usuário Final, em condições novas e sem uso, de um distribuidor autorizado da CAPITAL SAFETY. Toda a responsabilidade da CAPITAL SAFETY perante o Usuário Final e o único recurso do Usuário Final nos termos desta garantia estão limitados ao reparo em espécie do produto com defeito dentro de sua vida útil (como a CAPITAL SAFETY, a seu exclusivo critério, determinar e considerar apropriado). Nenhuma informação ou aconselhamento verbal ou por escrito dados pela CAPITAL SAFETY, seus distribuidores, diretores, executivos, agentes ou funcionários criará alguma garantia diferente ou adicional nem poderá, de modo algum, aumentar o alcance desta Garantia. A CAPITAL SAFETY não se responsabilizará por defeitos que sejam o resultado de abuso, uso indevido, alteração ou modificação do produto, ou por defeitos resultantes de falha na instalação, manutenção ou uso do produto de acordo com as instruções do fabricante.</p> <p>A GARANTIA DA CAPITAL SAFETY SE APLICA SOMENTE AO USUÁRIO FINAL. ESTA GARANTIA É A ÚNICA APLICÁVEL A Nossos produtos e substitui todas as outras garantias e responsabilidades, expressas ou implícitas. A CAPITAL SAFETY EXCLUÍ EXPRESSAMENTE E REFUTA QUAISQUER GARANTIAS EXPLÍCITAS DE COMERCIABILIDADE OU ADEQUAÇÃO A DETERMINADO FIM, E NÃO SERÁ RESPONSÁVEL POR DANOS INCIDENTES, PUNITIVOS OU CONSEQUENTES DE QUALQUER NATUREZA, INCLUINDO, ENTRE OUTROS, LUCROS CESSANTES, PERDA DE RECEITA OU PRODUTIVIDADE, OU POR FERIMENTOS PESSOAIS OU MORTE OU PERDA OU DANOS À PROPRIEDADE, SOB QUALQUER TEORIA DE RESPONSABILIDADE, INCLUINDO, ENTRE OUTRAS, A TEORIA AQUILIANA, DE GARANTIA, DE RESPONSABILIDADE OBJETIVA, DE ATO ILÍCITO (INCLUINDO NEGLIGÊNCIA) OU OUTRA JURÍDICA OU EQUITATIVA.</p>

**USA**

3833 SALA Way  
Red Wing, MN 55066-5005  
Toll Free: 800.328.6146  
Phone: 651.388.8282  
Fax: 651.388.5065  
solutions@capitalsafety.com

**Brazil**

Rua Anne Frank, 2621  
Boqueirão Curitiba PR  
81650-020  
Brazil  
Phone: 0800-942-2300  
brasil@capitalsafety.com

**Mexico**

Calle Norte 35, 895-E  
Col. Industrial Vallejo  
C.P. 02300 Azcapotzalco  
Mexico D.F.  
Phone: (55) 57194820  
mexico@capitalsafety.com

**Colombia**

Compañía Latinoamericana de Seguridad S.A.S.  
Carrera 106 #15-25 Interior 105 Manzana 15  
Zona Franca - Bogotá, Colombia  
Phone: 57 1 6014777  
servicioalcliente@capitalsafety.com

**Canada**

260 Export Boulevard  
Mississauga, ON L5S 1Y9  
Phone: 905.795.9333  
Toll-Free: 800.387.7484  
Fax: 888.387.7484  
info.ca@capitalsafety.com

**EMEA (Europe, Middle East, Africa)**

*EMEA Headquarters:*  
5a Merse Road  
North Moons Moat  
Redditch, Worcestershire  
B98 9HL UK  
Phone: + 44 (0)1527 548 000  
Fax: + 44 (0)1527 591 000  
csgne@capitalsafety.com

*France:*

Le Broc Center  
Z.I. 1re Avenue - BP15  
06511 Carros Le Broc Cedex  
France  
Phone: + 33 04 97 10 00 10  
Fax: + 33 04 93 08 79 70  
information@capitalsafety.com

**Australia & New Zealand**

95 Derby Street  
Silverwater  
Sydney NSW 2128  
Australia  
Phone: +(61) 2 8753 7600  
Toll-Free : 1800 245 002 (AUS)  
Toll-Free : 0800 212 505 (NZ)  
Fax: +(61) 2 8753 7603  
sales@capitalsafety.com.au

**Asia**

*Singapore:*  
69, Ubi Road 1, #05-20  
Oxley Bizhub  
Singapore 408731  
Phone: +65 - 65587758  
Fax: +65 - 65587058  
inquiry@capitalsafety.com

*Shanghai:*

Rm 1406, China Venturetech Plaza  
819 Nan Jing Xi Rd,  
Shanghai 200041, P R China  
Phone: +86 21 62539050  
Fax: +86 21 62539060  
inquiry@capitalsafety.cn

[www.capitalsafety.com](http://www.capitalsafety.com)

