



The Ultimate in Fall Protection

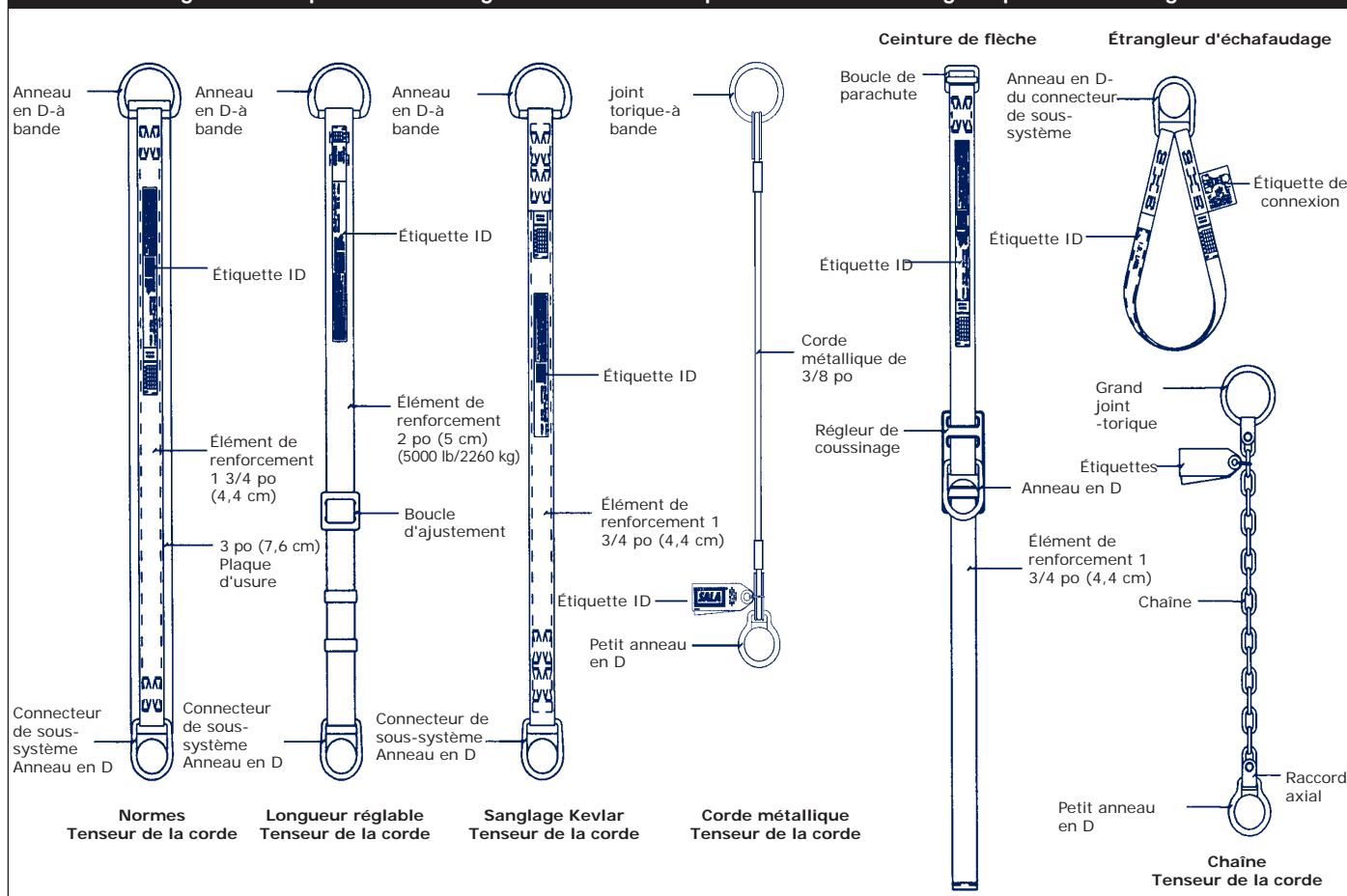
**Directives pour la gamme de produits suivants :**

Adaptateur de corde de fixation et étrangleur pour échafaudage  
(Consultez la dernière page pour les numéros de modèles spécifiques.)

**MANUEL D'INSTRUCTION DE L'UTILISATEUR  
ADAPTATEUR DE CORDE DE FIXATION ET CONNECTEURS DE POINT D'ATTACHE  
À ÉTRANGLEUR POUR ÉCHAFAUDAGE.**

Ce manuel satisfait aux instructions du fabricant requises par la norme ANSI Z359.1 et doit être utilisé dans le cadre d'un programme de formation de l'employé conformément à la réglementation OSHA.

Figure 1 - Adaptateur d'arrimage et connecteurs de point d'attache à étrangleur pour échafaudage.



**AVERTISSEMENT :** Ce produit fait partie d'un système antichute personnel, de retenue, de positionnement de travail, de suspension ou de sauvetage. L'utilisateur doit respecter les instructions du fabricant pour chaque composant dudit système. Le fabricant s'engage à fournir les instructions pour l'équipement. L'utilisateur s'engage à lire et comprendre ces instructions avant d'utiliser cet équipement. Les instructions du fabricant doivent être respectées afin d'assurer une utilisation et une maintenance appropriées de cet équipement. Toute altération ou utilisation erronée de ce produit ou tout non respect des instructions peut entraîner des blessures graves voire la mort.

**IMPORTANT :** Pour toute question concernant l'utilisation, l'entretien ou la convenance de cet équipement pour votre usage, veuillez contacter DBI-SALA.

**IMPORTANT :** Inscrivez les informations identifiant le produit qui se trouvent sur l'étiquette de service dans le registre d'entretien dans la section 9.0 de ce manuel.

## DESCRIPTION

**ADAPTATEUR DE CORDE DE FIXATION** : Passez à travers l'adaptateur de corde de fixation, l'élément de renforcement en polyester de 1 3/4 po (4 cm) et la plaque d'usure de sanglage en polyester de 3 po (7 cm) de largeur. Disponible en longueurs variées. Voir la figure 1.

**ADAPTATEUR DE CORDE DE FIXATION À LONGUEUR ADAPTABLE** : Passez à travers l'adaptateur de corde de fixation, l'élément de renforcement de sangle en polyester de 2 po (5 cm) avec rebord haute résistance pour une protection contre l'usure. Longueur réglable. Voir la figure 1.

**ADAPTATEUR DE CORDE DE FIXATION DE SANGLE EN KEVLAR** : Passez à travers l'adaptateur de corde de fixation et l'élément de renforcement de sangle en Kevlar de 1 3/4 po (4 cm). Disponible en longueurs variées. Voir la figure 1.

**ADAPTATEUR DE CORDE DE FIXATION DE CORDE MÉTALLIQUE** : Passez à travers l'adaptateur de corde de fixation et la corde métallique de 3/8 po (0,6 cm) de diamètre. Disponible en longueurs variées. Voir la figure 1.

**CEINTURE DE FLÈCHE** : Ceinture de type à boucle parachute, élément de renforcement de sangle en polyester de 1 3/4 po (4 cm). Voir la figure 1.

**ÉTRANGLEUR D'ÉCHAFAUDAGE** : Connecteur de point d'attache de type étrangleur, élément de renforcement de sanglage en polyester de 1 po (2,5 cm). Disponible en longueurs variées. Voir la figure 1.

**ADAPTATEUR DE CORDE DE FIXATION DE CHAÎNE** : Passez à travers l'adaptateur de corde de fixation en acier inoxydable, plaqué zinc. Voir la figure 1.

## 1.0 APPLICATIONS

**1.1 FONCTION** : L'adaptateur de corde de fixation, la ceinture de flèche et l'étrangleur d'échafaudage font tous partie d'un système antichute personnel, de retenue, de positionnement de travail, de suspension ou de sauvetage. Les adaptateurs de corde de fixation et les étrangleurs d'échafaudage peuvent être utilisés comme connecteurs de point d'attache pour une corde d'assurance horizontale, installée et utilisée sous la supervision d'une personne qualifiée. Ne vous servez pas de ce dispositif pour suspendre, soulever ou supporter des outils ou équipements.

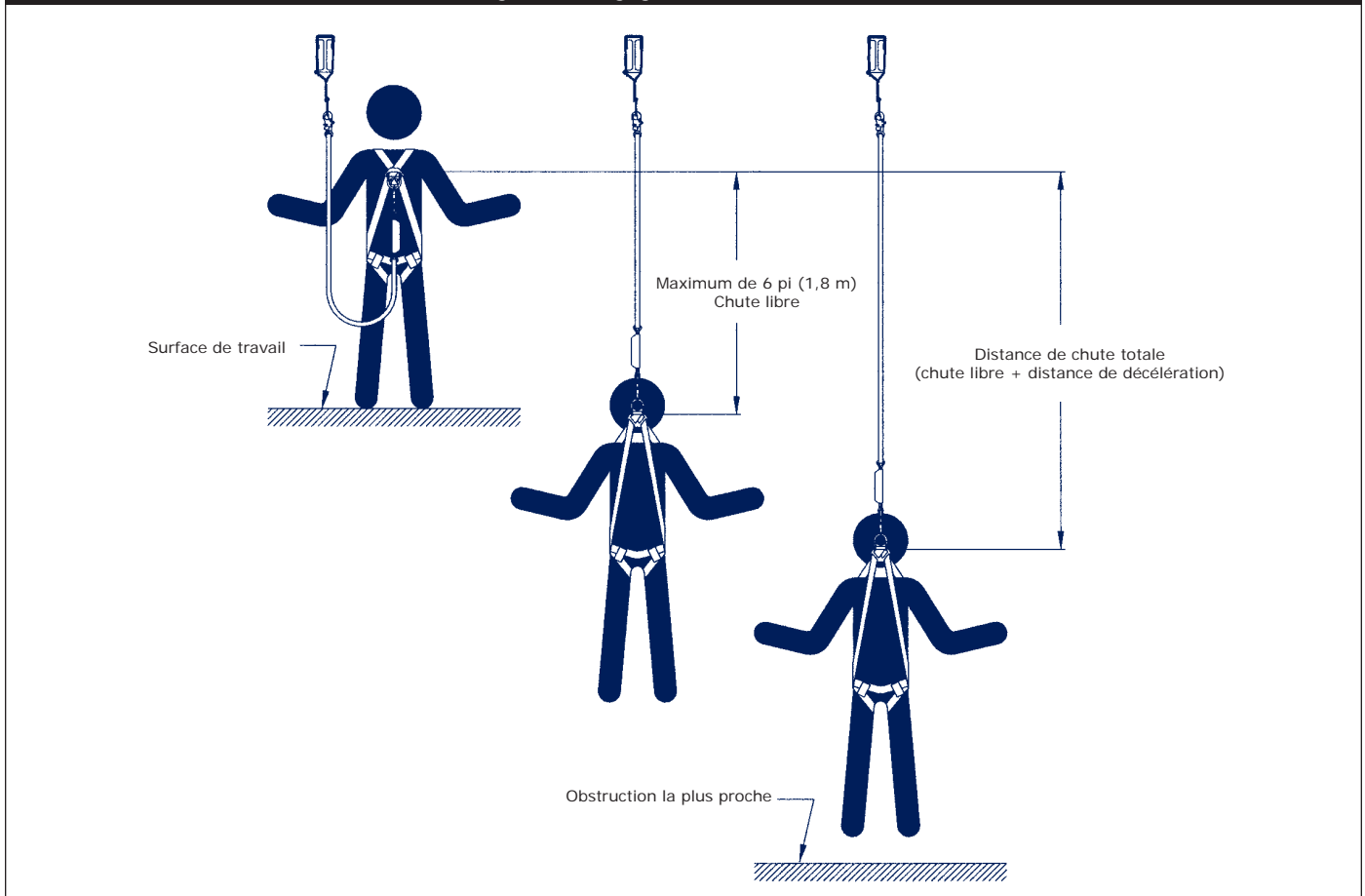
- Les adaptateurs de corde de fixation munis d'une sangle Kevlar sont destinés à être utilisés lors de travaux avec outils, matériaux ou environnements à des températures élevées (fonderies, fabrication de produits chimiques, fabrication de l'acier, services de sauvetage d'urgence, services d'incendie, soudeurs, industrie du pétrole, industrie nucléaire).

- A. SYSTÈME ANTICHUTE PERSONNEL** : Le connecteur de point d'attache est utilisé à titre de composant d'un système antichute personnel. Les systèmes antichute personnels incluent généralement un harnais de sécurité complet et un sous-système de connexion (corde amortissante). La chute libre maximum permmissible est de 1,8 m (6 pi).
- B. RETENUE** : Le connecteur de point d'attache est utilisé comme composant d'un système de retenue permettant à l'utilisateur d'éviter tout danger de chute. Les systèmes de retenue incluent généralement un harnais de sécurité complet et une longe ou une ligne de retenue. Aucune chute libre verticale n'est permise.
- C. POSITIONNEMENT DE TRAVAIL** : Le connecteur de point d'attache fait partie d'un système de positionnement permettant de supporter l'utilisateur en position de travail. Les systèmes de positionnement de travail comprennent généralement un harnais de sécurité complet, une corde de positionnement et un système antichute personnel de secours. La chute libre maximum permmissible est de 2 pi (0,6 m).
- D. DÉPLACEMENT DE PERSONNEL** : Le connecteur de point d'attache fait partie d'un système de déplacement du personnel pour suspendre ou transporter l'utilisateur verticalement. Les systèmes de déplacement du personnel incluent généralement un harnais de sécurité complet, une chaise de gabier ou une planche d'assise et un système antichute personnel de secours. Aucune chute libre verticale n'est permise.
- E. SAUVETAGE** : Le connecteur de point d'attache fait partie d'un système antichute personnel. Les systèmes de sauvetage sont configurés en fonction du type du sauvetage. Aucune chute libre verticale n'est permise.

**1.2 LIMITES** : Tenez compte des limites d'applications suivantes avant d'utiliser ce produit :

- A. CAPACITÉ** : Ces connecteurs de point d'attache sont destinés à être utilisés par des individus d'un poids combiné (vêtements, outils, etc) ne dépassant pas les 310 lb (140 kg). Un seul système de protection personnel peut être relié à cet équipement en une fois.
- B. CHUTE LIBRE** : Les systèmes antichute personnels utilisés avec cet équipement doivent être fixés de façon à limiter la hauteur d'une chute libre à six pieds (1,8 m) (ANSI Z359.1). Pour plus d'informations, voir les instructions du fabricant du système d'arrêt de chute. Les systèmes de retenue doivent être fixés de manière à prévenir toute chute libre verticale. Pour les applications d'aide au travail le système devra être fixé de manière à limiter la chute à 0,6 m (2 pi) ou moins. Les équipements de déplacement de personnes devront être maintenus de façon à prévenir toute chute libre. Les systèmes de sauvetage doivent être fixés de manière à prévenir toute chute verticale.

Figure 2 - Dégagement en cas de chute



C. **DÉGAGEMENT EN CAS DE CHUTE** : Voir la Figure 2. Le dégagement sous l'utilisateur doit être suffisant pour pouvoir arrêter la chute avant que l'utilisateur n'entre en contact avec le sol ou tout autre obstacle. La hauteur du dégagement dépend des facteurs suivants :

- Hauteur du connecteur de point d'attache
- Distance de décélération
- Taille du travailleur
- Longueur du sous-système de connexion
- Mouvement de l'élément de fixation du harnais
- Distance de chute libre

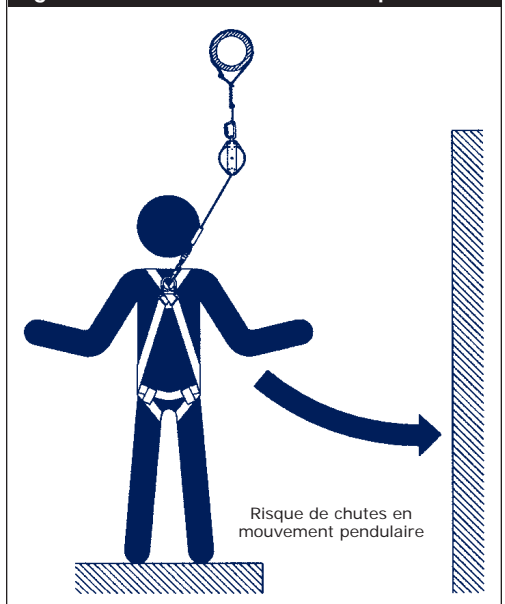
Pour plus d'informations, voir les instructions du fabricant du système d'arrêt de chute.

D. **CHUTES EN MOUVEMENT PENDULAIRE** : Voir la Figure 3. Les chutes en mouvement pendulaire lorsque le point d'ancrage ne se trouve pas directement au-dessus du point où une chute se produit. La force d'impact sur un objet lors de chutes en mouvement pendulaire peut occasionner de sérieuses blessures ou même entraîner la mort. Vous pouvez réduire les chutes avec balancement en travaillant aussi près que possible de l'ancrage. Ne vous exposez jamais à une situation de chute en mouvement pendulaire s'il y a risque de blessure pourrait survenir. Les chutes avec balancement augmentent considérablement l'intervalle requis lorsqu'une corde d'assurance auto-rétractable ou tout autre sous-système de connexion à longueur variable sont utilisés.

E. **DANGERS ENVIRONNEMENTAUX** : L'utilisation de cet équipement dans les zones de dangers environnementaux peut exiger de prendre des précautions additionnelles pour éviter que l'utilisateur ne se blesse ou que l'équipement ne subisse des dommages. Ces dangers peuvent inclure, mais ne sont pas limités à, la chaleur, les produits chimiques, la machinerie de déplacement, ainsi que les rebords tranchants. Contactez DBI-SALA pour toutes questions concernant l'utilisation de cet équipement dans les zones de dangers environnementaux.

F. **FORMATION** : Cet équipement doit être installé et utilisé par les personnes formées à l'application et l'emploi appropriés. Voir Section 4,0.

Figure 3 – Chutes en mouvement pendulaire



**1.3 NORMES APPLICABLES :** Consultez les normes nationales, y compris ANSI Z359.1 et les conditions locales, de l'état/province et fédérales pour de plus amples informations sur les systèmes antichute personnels et les composants associés.

## 2.0 EXIGENCES DU SYSTÈME

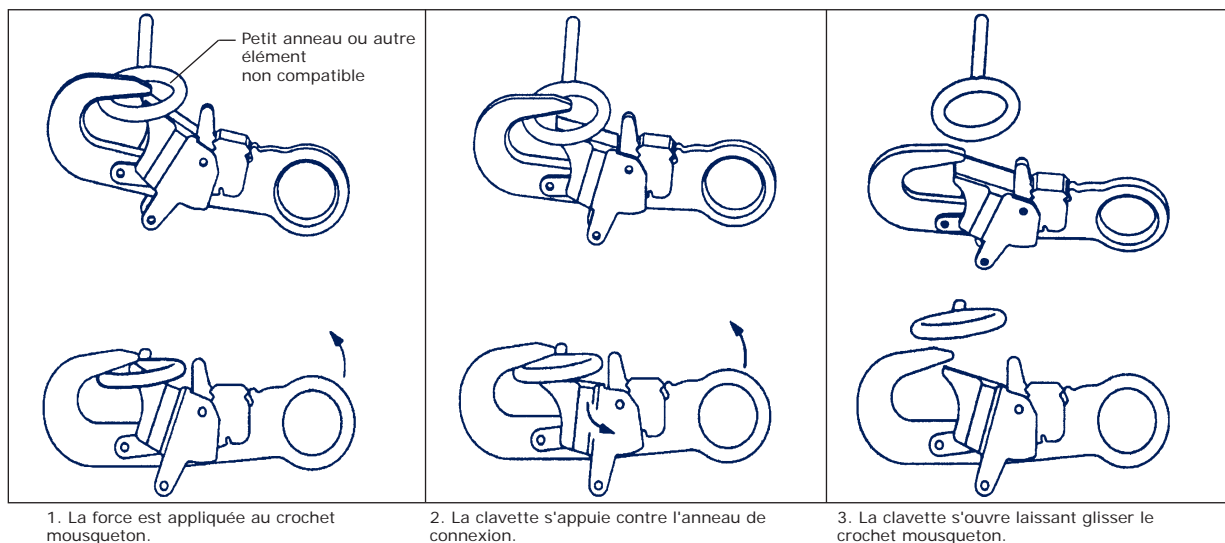
**2.1 COMPATIBILITÉ DES COMPOSANTS :** L'équipement DBI-SALA est destiné à être utilisé uniquement avec des composants et des sous-systèmes agréés par DBI-SALA. Les substitutions ou les remplacements de pièces par des composants ou des sous-systèmes non approuvés peuvent affecter la compatibilité de l'équipement ainsi que la sécurité et la fiabilité de l'ensemble du système.

**2.2 COMPATIBILITÉ DES CONNECTEURS :** Les connecteurs ont été conçus pour être compatibles avec les éléments de connexion avec lesquels ils travaillent de sorte à ce que leurs tailles et formes n'entraînent pas l'ouverture de leurs mécanismes de vannage par inadvertance quelle que soit leur orientation. Pour toute question concernant la compatibilité, contactez DBI-SALA.

Les connecteurs (crochets, mousquetons et anneaux en D) doivent pouvoir supporter une charge de 5 000 lb minimum (22,2kN). Les connecteurs doivent être compatibles avec le point d'attache ou toute autre composante du système. N'utilisez aucun équipement qui ne serait pas compatible. Les connecteurs non compatibles peuvent se désengager accidentellement. Voir la figure 4. Les connecteurs doivent être compatibles dans leur taille, leur forme et leur capacité. Des crochets à ressort auto-verrouillants et des mousquetons aux normes ANSI Z359.1 et OSHA sont requis.

Figure 4 - Décrochage involontaire

Si l'élément de connexion doté d'un crochet mousqueton (illustré) ou d'un mousqueton est d'une taille inférieure ou d'une forme irrégulière, il se peut que l'élément de connexion applique une force à la clavette du crochet mousqueton ou du mousqueton. Cette force peut entraîner l'ouverture du mousqueton (du crochet mousqueton auto-verrouillant ou non-verrouillant), décrochant le crochet mousqueton ou le mousqueton du point de raccordement.



**2.3 FAIRE LES CONNEXIONS :** Utiliser uniquement des mousquetons auto-verrouillants et des mousquetons standard avec cet équipement. Utiliser uniquement des connecteurs adaptés à chaque usage. Assurez-vous que tous les raccords soient compatibles dans leur taille, leur forme et leur force. N'utilisez aucun équipement qui ne serait pas compatible. Assurez-vous que tous les connecteurs sont bien fermés et verrouillés.

Les connecteurs DBI-SALA (crochets à ressorts et mousquetons) sont destinés à être utilisés uniquement selon les instructions de chacun des produits. Voir la figure 5 pour les raccords inappropriés. Les crochets à ressorts et mousquetons DBI-SALA ne doivent pas être reliés :

- A. À un anneau en D auquel un autre connecteur serait attaché.
- B. De façon à mettre une charge sur la clavette.

**REMARQUE :** Les crochets mousquetons à ouverture large ne doivent pas être connectés à des anneaux en D de taille standard ou des objets semblables qui pourraient entraîner une charge sur la clavette si le crochet ou l'anneau en D se tord ou pivote. Les mousquetons à grande ouverture sont destinés à être utilisés sur des éléments structurels fixes, tels que les barres d'armature ou les traverses dont les formes ne peuvent pas capturer la clavette du crochet.

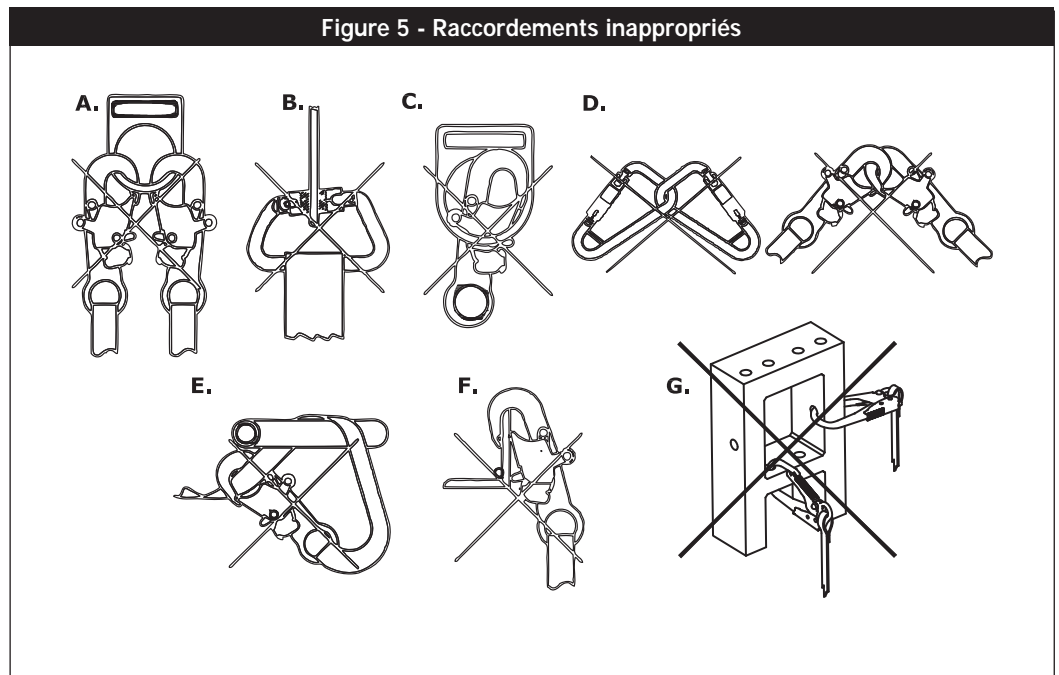
C. Dans un faux raccord, où des éléments rattachés au crochet à ressort ou mousqueton s'accrochent dans l'ancrage et, sans une confirmation visuelle, semblent complètement attachés au point d'ancrage.

D. L'un à l'autre.

E. Directement au sanglage ou à la corde d'assurance ou l'ancrage sous tension (à moins que les instructions du fabricant de la corde et du connecteur n'autorisent une connexion de ce type).

F. À un quelconque objet qui aurait une forme ou une dimension empêchant le crochet mousqueton ou le mousqueton de se fermer et se verrouiller ou s'il est possible qu'il se dégage.

G. De manière qui ne permettrait pas au connecteur de s'aligner correctement pendant qu'il est sous tension.



**2.4 SYSTÈME ANTICHUTE PERSONNEL :** Les systèmes antichute personnels utilisés avec cet équipement doivent être conformes aux exigences de OSHA et ANSI ainsi qu'aux exigences gouvernementales applicables. Un harnais de sécurité complet doit être porté lorsque cet équipement est utilisé dans le cadre d'un système antichute personnel. Selon les exigences d'OSHA, le système antichute personnel doit être capable de freiner la chute d'un travailleur avec une force d'arrêt maximale de 1 800 lb (816 kg) et limiter la chute libre à 6 pi (1,8 m) ou moins. Si la distance maximale de chute libre doit être dépassée, l'employeur doit pouvoir documenter, avec preuve d'essai à l'appui, que la force d'arrêt maximale ne sera pas dépassée et que le système antichute personnel fonctionnera correctement.

Lorsque la distance de chute libre dépasse 1,8 m (6 pi), jusqu'à un maximum de 3,6 m (12 pi), DBI-SALA recommande d'utiliser un système d'arrêt de chute de personne incorporant une longe d'absorption d'énergie DBI-SALA Force2. DBI-SALA a effectué des essais en chute libre jusqu'à une distance de 12 pi sur sa longe d'absorption d'énergie Force2 pour garantir que la force d'impact n'excède pas 1 800 lb et que le système fonctionne correctement. Le résultat de ces essais est présenté dans le manuel de l'utilisateur d'équipements munis de longe d'absorption d'énergie Force2.

**2.5 STRUCTURE DE L'ANCRAGE :** Cet équipement doit être installé sur des structures capables de satisfaire aux normes de résistance d'ancrage spécifiées ci-dessous. Le connecteur de point d'attache doit être de longueur suffisante pour pouvoir s'envelopper complètement autour du point d'attache.

**2.6 RÉSISTANCE DU POINT D'ATTACHE :** La force de l'ancrage requise dépend de l'application. Vous trouverez ci-dessous les normes de résistance d'ancrage pour des applications spécifiques :

**A. ANTICHUTE :** La structure à laquelle le système antichute personnel est connecté doit pouvoir soutenir des charges statiques appliquées dans les directions autorisées par le système antichute d'au moins : 3 600 lb avec la reconnaissance professionnelle d'une personne qualifiée ou de 5 000 lb sans reconnaissance professionnelle. Voir ANSI Z359.1 pour la définition d'une reconnaissance professionnelle. Lorsque plusieurs systèmes antichute de personne sont connectés à un ancrage, les forces stipulées ci-dessus doivent être multipliées par le nombre de systèmes antichute personnels connectés à l'ancrage.

Selon OSHA 1926.500 et 1910.66 : Les ancrages utilisés pour le raccordement d'un système antichute personnel doivent être indépendants de tout ancrage utilisé pour soutenir ou suspendre les plateformes et doivent pouvoir supporter au moins 5 000 lb (2 267 kg) par utilisateur raccordé ; ou être conçus, installés et utilisés comme composants d'un système antichute personnel complet dont le facteur minimal de sécurité est de deux et supervisé par une personne qualifiée.

- B. RETENUE :** La structure à laquelle le système de retenue est connecté doit pouvoir soutenir des charges statiques appliquées dans les directions autorisées par le système de retenue d'au moins 3 000 lb. Lorsque plusieurs systèmes de retenue sont connectés à un ancrage, les forces stipulées ci-dessus doivent être multipliées par le nombre de systèmes de retenue connectés à l'ancrage.
- C. POSITIONNEMENT DE TRAVAIL :** La structure à laquelle le connecteur de point d'attache est connecté doit pouvoir soutenir des charges statiques appliquées dans les directions autorisées par le système de positionnement de travail d'au moins 3 000 lb ou deux fois la charge de l'impact potentiel, la valeur supérieure prévalent. Lorsque plusieurs systèmes de positionnement de travail sont connectés à un ancrage, les forces stipulées ci-dessus doivent être multipliées par le nombre de systèmes de positionnement de travail connectés à l'ancrage.
- D. DÉPLACEMENT DE PERSONNEL :** La structure à laquelle le système de retenue est connecté doit pouvoir soutenir des charges statiques appliquées dans les directions autorisées par le système de déplacement de personnel d'au moins 2 500 lb (1 133 kg). Lorsque plusieurs systèmes de déplacement de personnel sont connectés à un ancrage, les forces stipulées ci-dessus doivent être multipliées par le nombre de systèmes de déplacement de personnel connectés à l'ancrage.
- E. SAUVETAGE :** La structure à laquelle le système de retenue est connecté doit pouvoir soutenir des charges statiques appliquées dans les directions autorisées par le système de sauvetage d'au moins 2 500 lb (1 133 kg). Lorsque plusieurs systèmes de sauvetage sont connectés à un ancrage, les forces stipulées ci-dessus doivent être multipliées par le nombre de systèmes de sauvetage connectés à l'ancrage.

### 3.0 INSTALLATION ET EMPLOI

**AVERTISSEMENT :** Ne modifiez pas cet équipement et n'en faites pas intentionnellement un mauvais usage. Votre sécurité en dépend. Pour utiliser cet équipement conjointement avec des composants ou des sous-systèmes autres que ceux décrits dans ce manuel, consultez DBI-SALA. La combinaison de certains sous-systèmes et composants pourrait nuire au fonctionnement de cet équipement.

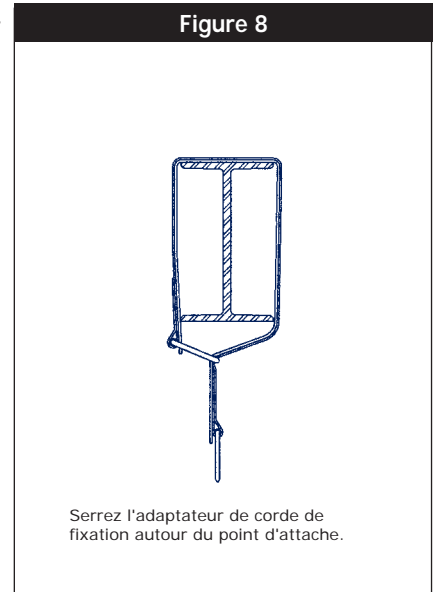
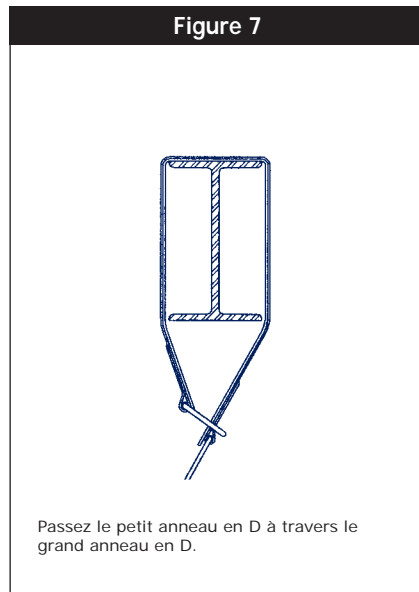
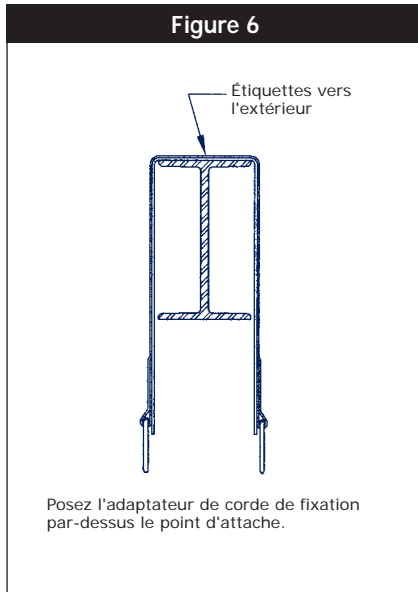
**AVERTISSEMENT :** Si vous avez des raisons de douter de votre capacité à supporter le choc du système antichute, consultez votre médecin. L'âge et la condition physique affectent sérieusement la capacité d'un travailleur à résister aux chutes. Les femmes enceintes et les personnes mineures ne doivent pas utiliser cet équipement.

- 3.1 AVANT TOUTE UTILISATION** de cet équipement, effectuez une inspection selon la section 5.0 du manuel.
- 3.2 PLANIFIEZ** votre système avant de l'utiliser. Tenez compte de tous les facteurs pouvant affecter la sécurité pendant l'utilisation de cet équipement. La liste suivante souligne les points importants que vous devez inclure lors de la planification de votre système :
  - A. POINT D'ATTACHE :** Sélectionnez un ancrage répondant aux exigences spécifiques des sections 2.0.
  - B. ARÊTES VIVES :** Ne travaillez pas dans les endroits où les composants du système risquent d'entrer en contact avec, ou de se frotter contre des bords tranchants non protégés. L'inspection doit être faite plus fréquemment lorsque le connecteur d'ancrage est installé autour de bords tranchants.
  - C. APRÈS UNE CHUTE :** Les composants qui ont été soumis à des forces d'arrêt d'une chute doivent être retirés du service et détruits.
  - D. SAUVETAGE :** L'employeur doit avoir un plan de sauvetage avec cet équipement. Les opérations de sauvetage doivent pouvoir être exécutées rapidement et en toute sécurité.

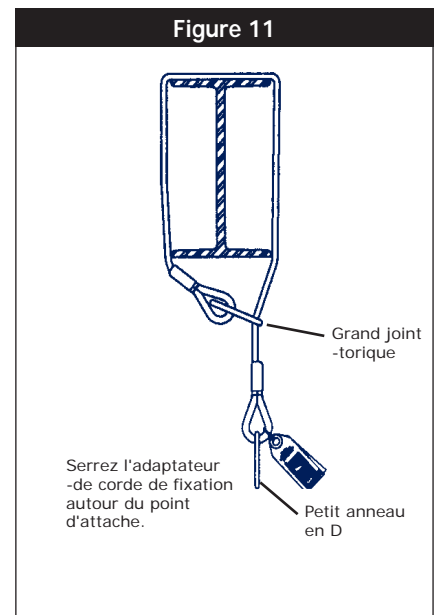
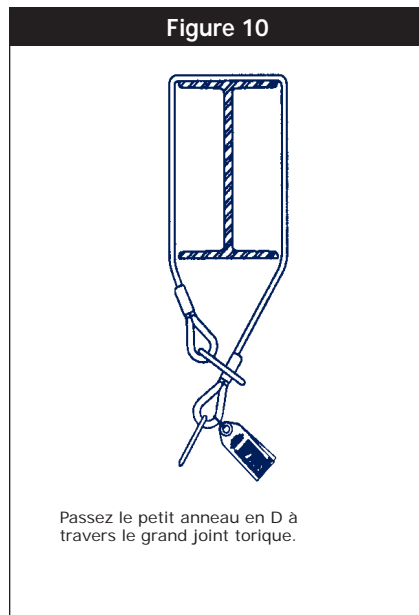
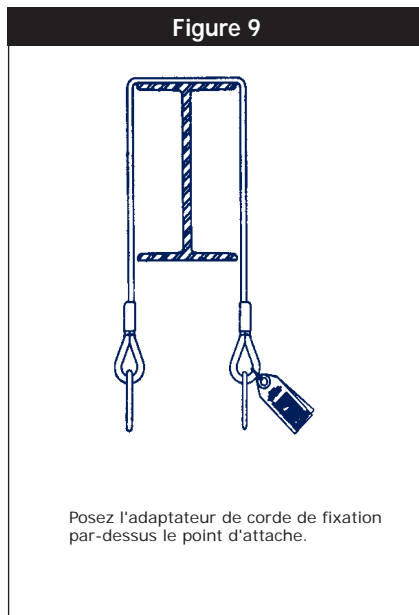
#### 3.3 INSTALLATION DU CONNECTEUR DE POINT D'ATTACHE :

- A. EMPLACEMENT DES CONNECTEURS D'ANCRAGE :** Sélectionnez l'emplacement de point d'attache qui offre la plus haut degré de sécurité à l'utilisateur.
- B. STRUCTURE :** La structure à laquelle se rattache le connecteur de point d'attache doit être exempte de corrosion, fissures, déformations ou autres défauts qui pourraient affaiblir la structure. Ne fixez pas un connecteur de point d'attache à une structure verticale à moins qu'elle ne présente un système de retenue du connecteur qui l'empêchera de glisser le long de la structure. Si le connecteur de point d'attache glissait tout le long de la structure dans une situation de chute, cela pourrait entraîner des blessures graves pour l'utilisateur. L'étrangleur d'échafaudage est destiné à être fixé à des structures rondes et lisses, par exemple la tubulure structurale d'un échafaudage.

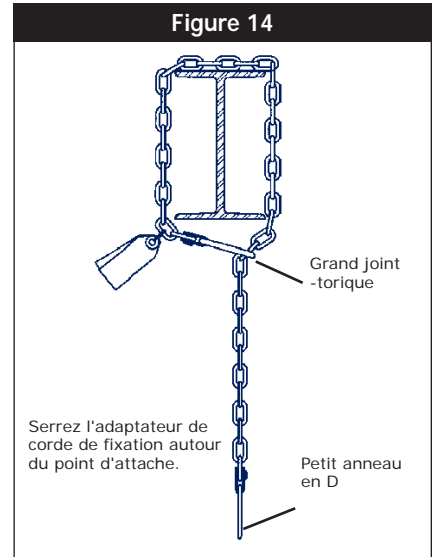
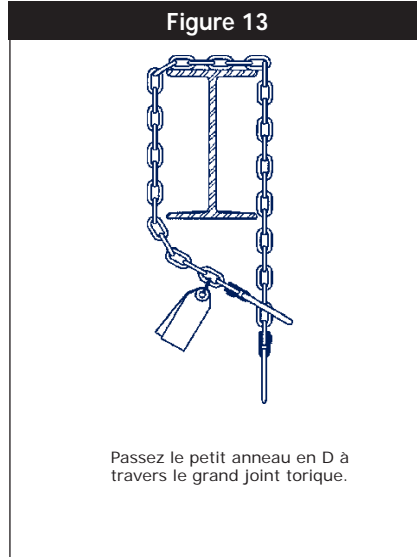
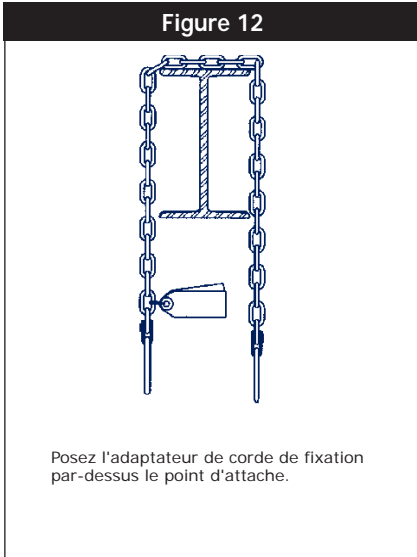
- C. INSTALLATION DE L'ADAPTATEUR DE CORDE DE FIXATION :** Posez l'adaptateur de corde de fixation par-dessus le point d'attache, étiquettes vers l'extérieur. Les anneaux en D doivent pendre sous le point d'attache, tel qu'illustré à la figure 6. Une fois l'adaptateur de corde de fixation placé sur le point d'attache, passez le petit anneau en D à travers le grand anneau en D, tel qu'illustré à la figure 7. Glissez le grand anneau en D vers le haut du point d'attache, au-delà du sanglage fixé au petit anneau en D. Tirez le petit anneau en D vers le bas pour éliminer tout desserrement survenu lors du déplacement du grand anneau en D. L'adaptateur de corde de fixation doit être bien enroulé autour du point d'attache, avec le petit anneau en D pendant librement tel qu'illustré à la figure 8. Si vous désirez raccourcir la longueur de l'adaptateur de corde de fixation, enroulez-le plusieurs fois autour du point d'attache. Passez le petit anneau en D à travers le grand anneau en D- à chaque passage.



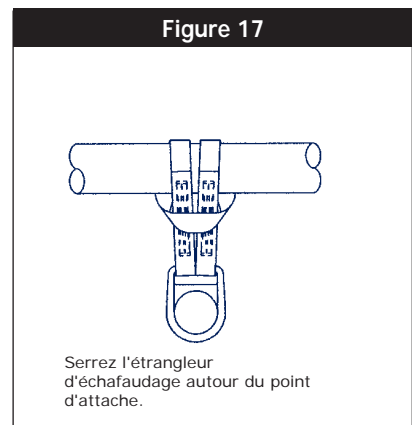
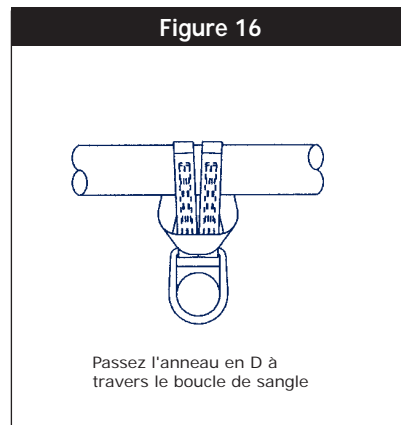
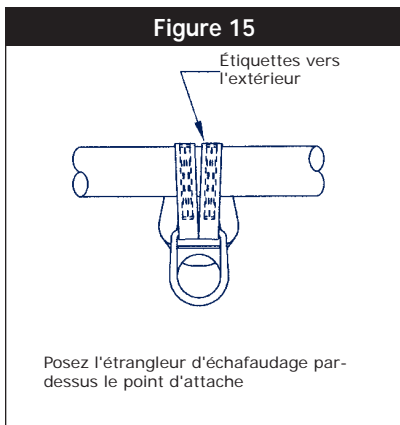
- INSTALLATION DE L'ADAPTATEUR DE CORDE DE FIXATION DU CÂBLE :** Posez l'adaptateur de corde de fixation par-dessus le point d'attache. Les anneaux en -D doivent pendre sous le point d'attache, tel qu'illustré à la figure 9. Une fois l'adaptateur de corde de fixation placé sur le point d'attache, passez le petit anneau en D à travers le grand anneau en D, tel qu'illustré à la figure 10. Glissez le grand joint torique vers le haut du point d'attache, au-delà du câble fixé au petit anneau en D. Tirez le petit anneau en D vers le bas pour éliminer tout desserrement survenu lors du déplacement du grand joint torique. L'adaptateur de corde de fixation doit être bien enroulé autour du point d'attache, avec le petit anneau en D pendant librement tel qu'illustré à la figure 11. Si vous désirez raccourcir la longueur de l'adaptateur de corde de fixation, enroulez-le plusieurs fois autour du point d'attache. Passez le petit anneau en D à travers le grand joint torique à chaque passage.



**E. INSTALLATION DE L'ADAPTATEUR DE CORDE DE FIXATION DE CHAÎNE :** Posez l'adaptateur de corde de fixation par-dessus le point d'attache. Les anneaux en -D doivent pendre sous le point d'attache, tel qu'illustré à la figure 12. Une fois l'adaptateur de corde de fixation placé sur le point d'attache, passez le petit anneau en D à travers le grand anneau en D, tel qu'illustré à la figure 13. Glissez le grand joint torique vers le haut du point d'attache, au-delà de la chaîne fixée au petit anneau en D. Tirez le petit anneau en D vers le bas pour éliminer tout desserrement survenu lors du déplacement du grand joint torique. L'adaptateur de corde de fixation doit être bien enroulé autour du point d'attache, avec le petit anneau en D pendant librement tel qu'illustré à la figure 14. Si vous désirez raccourcir la longueur de l'adaptateur de corde de fixation, enroulez-le plusieurs fois autour du point d'attache. Passez le petit anneau en D à travers le grand joint torique à chaque passage.

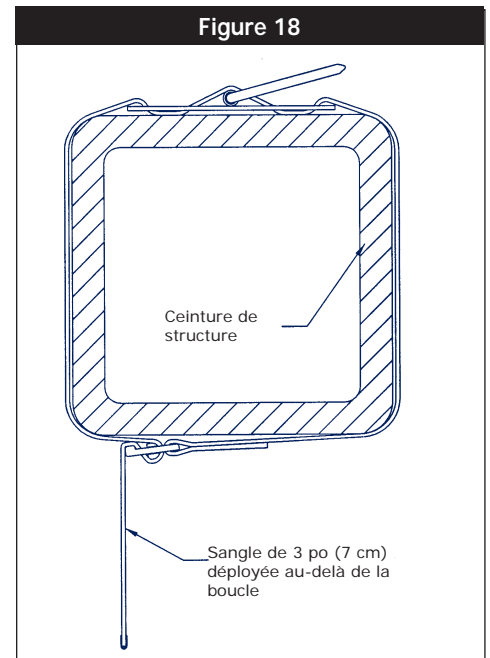
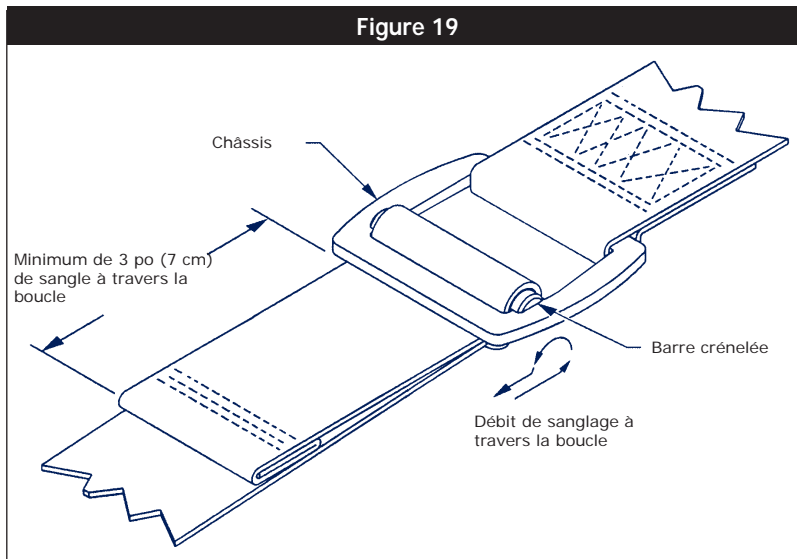


**F. INSTALLATION DE L'ÉTRANGLEUR D'ÉCHAFAUDAGE :** Posez l'étrangleur d'échafaudage par-dessus le point d'attache, étiquettes vers l'extérieur. L'anneau en D doit pendre sous le point d'attache, tel qu'illustré à la figure 15. Passez l'anneau en D sous le point d'attache et à travers la boucle de sangle tel qu'illustré à la figure 16. Tirez l'anneau en D vers le bas pour éliminer tout desserrement tel qu'illustré à la figure 17. L'étrangleur d'échafaudage doit être solidement enroulé autour du point d'attache.





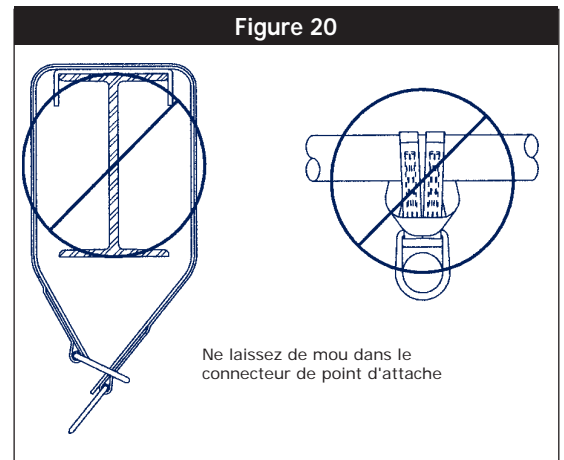
**G. INSTALLATION DE LA CEINTURE DE FLÈCHE :** Enroulez la ceinture autour de la flèche de façon à ce que l'anneau en D soit sur le dessus, tel qu'illustré à la figure 18. Faites serpenter l'extrémité de la sangle à travers la boucle parachute (voir figure 19), en laissant au moins 3 po de sangle s'étendre au-delà de la boucle tel qu'illustré à la figure 18.



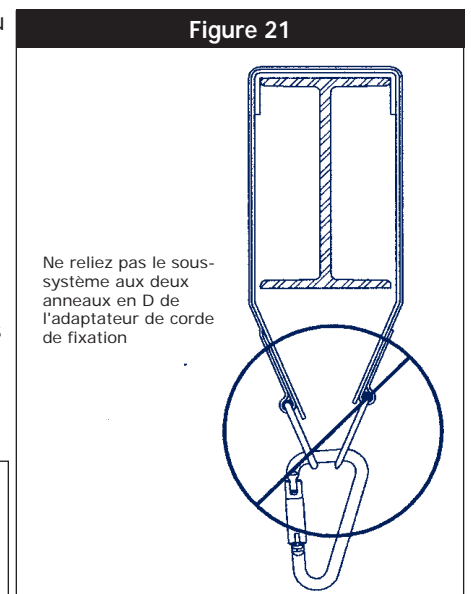
**IMPORTANT :** La ceinture de flèche est uniquement utilisée sur des structures dont les rebords sont arrondis.

**AVERTISSEMENT :** Le connecteur de point d'attache doit être bien serré contre la structure d'attache, tel qu'illustré aux figures 8, 11, 14 et 17. Ne laissez aucun desserriment dans l'adaptateur de corde de fixation, cela pourrait augmenter la distance de chute libre en cas de chute. Voir la figure 20.

**3.4 EFFECTUER LES CONNEXIONS :** Lors de l'utilisation d'un crochet pour le raccordement à un connecteur de point d'attache, assurez-vous qu'un désengagement accidentel ne puisse pas se produire. Un dégagement -se produit lorsqu'il y a interférence entre le crochet et le connecteur correspondant, ce qui entraîne l'ouverture et le relâchement involontaires de la clavette du crochet. Des mousquetons auto-verrouillants et des mousquetons standard sont requis pour réduire tout dégagement potentiel. N'utilisez ni crochets ni connecteurs qui ne se fermentaient pas totalement sur l'objet de fixation.

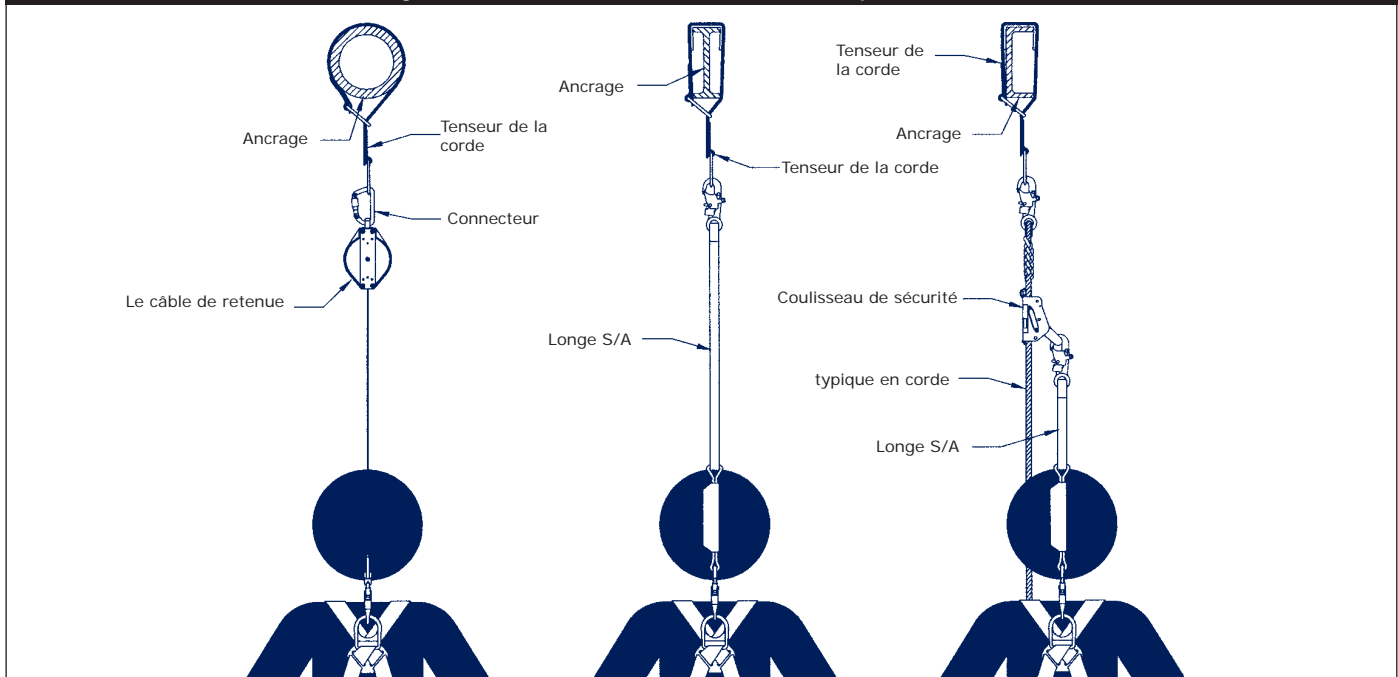


**3.5. CONNEXION AU CONNECTEUR DE POINT D'ATTACHE :** Fixez au connecteur de point d'attache posé à l'aide d'un crochet à ressort auto-verrouillant ou d'un mousqueton auto-verrouillant seulement. Pour les adaptateurs de corde de fixation, fixez le sous-système au petit anneau en D seulement (ne fixez pas aux deux anneaux en D, voir figure 21). Ne faites pas de noeud pour fixer un cordage de sécurité au connecteur de point d'attache. Ne faites pas passer la longe ou le cordage de sécurité à travers l'anneau en D du connecteur d'ancrage en l'accrochant de nouveau à la longe ou cordage de sécurité. Assurez vous que tous les raccordements sont bien fermés et verrouillés. La Figure 22 montre un raccordement type approprié d'équipement antichute au connecteur de point d'attache. Lorsque vous utilisez une longe amortissante, raccordez l'extrémité de l'ensemble amortissant au harnais. Assurez-vous que le cordage de sécurité de rappel est positionné de sorte à ce que la rétraction ne soit pas gênée. Protégez toujours la longe ou cordage de sécurité contre les déchirures causées par des surfaces acérées ou abrasives présentes sur votre lieu de travail. Assurez vous que toutes les connexions sont compatibles en taille, forme et force. Pas plus d'un (1) système de protection de personne ne doit être relié à un raccord d'ancrage.



**AVERTISSEMENT :** Le petit anneau en D de l'adaptateur de corde de fixation doit passer à travers le grand anneau en D. Le sous-système de connexion doit uniquement être relié au petit anneau en D. N'attachez pas le sous-système aux deux anneaux en D. Voir la figure 21.

Figure 22 - Raccordement au connecteur de point d'attache



## 4.0 FORMATION

- 4.1 Il en demeure la responsabilité de l'utilisateur de s'assurer qu'il est familier avec ces instructions et qu'il est formé sur la bonne façon d'utiliser et d'entretenir cet équipement. L'utilisateur devra connaître les caractéristiques de fonctionnement, les limites d'application et les conséquences d'une mauvaise utilisation de cet équipement.

**IMPORTANT :** La formation doit être exécutée sans exposer l'utilisateur en formation à un danger de chute. Elle doit être répétée régulièrement.

## 5.0 INSPECTION

### 5.1 FRÉQUENCE :

- **Avant chaque utilisation**, inspectez l'adaptateur de corde de fixation conformément aux instructions des sections 5.2 et 5.3.
- **Inspection officielle :** Une inspection officielle du connecteur de point d'attache doit être effectuée au moins une fois par an par une personne compétente autre que l'utilisateur. La fréquence des inspections officielles dépend des conditions d'utilisation ou d'exposition. Voir les sections 5.2 et 5.3. Enregistrer les résultats dans le registre d'inspection et de maintenance de la section 9.0.

**IMPORTANT :** Si cet équipement a été soumis à des forces d'arrêt de chute, il doit être immédiatement retiré du service et détruit.

### 5.2 ÉTAPES RELATIVES À L'INSPECTION :

- Étape 1.** Inspectez la quincaillerie du connecteur de point d'attache, notamment la chaîne, le raccord axial, les anneaux en D, le joint torique, le câble, la cosse, les viroles, les rivets et la boucle du réglage. Ces composants ne doivent pas être endommagés, brisés, tordus ni présenter des bords tranchants, ébarbures, fissures, pièces usées ou corrosion.
- Étape 2. Sanglage :** Inspectez le sanglage et les coutures du connecteur de point d'attache. Le matériel du sanglage ne doit pas présenter de fibres effilochées, coupées ou brisées. Inspectez l'équipement afin de détecter toute trace de déchirure, abrasion, moisissure, brûlure ou décoloration. Le sanglage ne doit pas présenter de nœuds, de salissures excessives, d'accumulation de peinture et de tâches de rouille. Inspectez afin de détecter des dommages chimiques ou causés par la chaleur, lesquels sont indiqués par des endroits brunis, décolorés ou fragiles. Inspectez afin de détecter toute dégradation causé par les ultraviolets ; elle se manifeste par la décoloration et la présence d'éclats sur la surface de la toile de sangle. Inspectez les coutures afin de détecter toute séparation ou coupure. Les coutures brisées peuvent indiquer que le connecteur de point d'attache a été chargé par impact et doit être retiré du service. Tous les facteurs ci-dessus réduisent la résistance du connecteur de point d'attache. Les connecteurs de point d'attache endommagés ou sur lesquels vous avez des doutes doivent être retiré du service.

**Corde métallique :** Inspectez la corde métallique pour y déceler toute trace de coupure, repli, fils brisés, nid de fils brisés, corrosion, éclaboussure de soudure, zones de contact avec des produits chimiques, rouille, corrosion, zones très abrasées ou autres défauts évidents. Inspectez les cosses pour y déceler des fissures ou autres dommages.

**Étape 3.** Assurez-vous que la condition du point d'attache pourra supporter les charges du connecteur. Voir la section 2.6. Un connecteur de point d'attache fixé sur un point d'attache endommagé ne doit jamais être utilisé.

**Étape 4.** Assurez-vous que le connecteur de point d'attache est fixé de façon sécuritaire à la structure d'attache. Si le connecteur est desserré, ne l'utilisez pas. Fixez de nouveau le connecteur de point d'attache au point d'attache conformément à la section 3.3.

**Étape 5.** Inspectez chacun des composants du sous-ensemble selon les instructions du fabricant.

**Étape 6.** Enregistrez la date d'inspection et les résultats dans le registre d'inspection de la section 9.0.

**5.3** Si l'inspection révèle une condition dangereuse ou un problème, retirez immédiatement le connecteur de point d'attache du service et détruisez-le.

**IMPORTANT :** *Seulement DBI-SALA ou des représentants autorisés par écrit peut faire des réparations à cet équipement.*

## **6.0 MAINTENANCE ET ENTREPOSAGE**

**6.1** Nettoyez le connecteur de point d'attache avec une solution d'eau et de savon doux. Nettoyer le matériel avec un tissu propre et sec et le suspendre pour le faire sécher à l'air. N'utilisez pas de sècheuse à air chaud. Une accumulation excessive d'impuretés, de peinture, etc. peut empêcher le connecteur de point d'attache de fonctionner correctement et dégrader la sangle au point de l'affaiblir. Elle devra alors être retirée du service. Pour toute question à propos de la condition de votre connecteur de point d'attache ou si vous avez des doutes sur sa mise en service, contactez DBI-SALA.

**6.2** Entrez le connecteur de point d'attache dans un environnement frais, sec, propre, à l'écart de la lumière du jour. Éviter les zones dans lesquelles des vapeurs chimiques sont présentes. Inspectez entièrement le connecteur de point d'attache après un entreposage prolongé.

## **7.0 SPÉCIFICATIONS**

### **Adaptateur de corde de fixation :**

**Quincaillerie :** Anneau en D en acier allié forgé.

**Sanglage :** Élément de renforcement en polyester de 1 3/4 po ((4 cm), coussinet d'usure en polyester de 3 po (7 cm).

**RÉSISTANCE MINIMALE À LA RUPTURE :** 5 000 lb (2 267 kg) lorsque chargé selon la plage de travail recommandée.

**CAPACITÉ :** 310 lb (140 kg) (une personne)  
Satisfait aux conditions ANSI Z359.1 et OSHA.

### **Adaptateur de corde de fixation réglable :**

**QUINCAILLERIE :** Anneau en D en acier allié forgé, boucle de réglage en acier allié.

**SANGLAGE :** Élément de renforcement en polyester de 2 po avec rebord haute résistance.

**RÉSISTANCE MINIMALE À LA RUPTURE :** 5 000 lb (2 267 kg) lorsque chargé selon la plage de travail recommandée.

**CAPACITÉ :** 310 lb (140 kg) (une personne)  
Satisfait aux conditions ANSI Z359.1 et OSHA.

### **Adaptateur de corde de fixation de sangle en Kevlar :**

**Quincaillerie :** Anneau en D en acier allié forgé.

**Sanglage :** Élément de renforcement 1 -3/4 po (4,4 cm).

**Résistance minimale à la rupture :** 5 000 lb (2 267 kg) lorsque chargé selon la plage de travail recommandée.

**Capacité :** 310 lb. (une personne)  
Conforme aux exigences OSHA.

### **Adaptateur de corde de fixation de corde métallique :**

**Quincaillerie :** Acier plaqué zinc, acier inoxydable.

**Câble :** Corde métallique, diamètre de 3/8 po, fils 7x9, acier inoxydable 302 ou 304, charge de rupture de 12 000 lb (5 443 kg) minimum.

**Résistance minimale à la rupture :** 5 000 lb (2 267 kg) lorsque chargé selon la plage de travail recommandée.

**Capacité :** 310 lb. (une personne)  
Satisfait aux conditions ANSI Z359.1 et OSHA.

### **Ceinture de flèche :**

**Quincaillerie :** Anneau en D en acier allié forgé.

**Sanglage :** Élément de renforcement en polyester 1 -3/4 po (4,4 cm).

**Résistance minimale à la rupture :** 5 000 lb (2 267 kg) lorsque chargé selon la plage de travail recommandée.

**Capacité :** 310 lb. (une personne)

Satisfait aux conditions ANSI Z359.1 et OSHA.

### **Adaptateur de corde de fixation de chaîne :**

**QUINCAILLERIE :** Acier plaqué zinc, acier inoxydable.

**RÉSISTANCE MINIMALE À LA RUPTURE :** 5 000 lb (2 267 kg) lorsque chargé selon la plage de travail recommandée.

**CAPACITÉ :** 310 lb (140 kg) (une personne)

Satisfait les conditions ANSI Z359.1 et OSHA

### **Étrangleur d'échafaudage :**

**Quincaillerie :** Anneau en D en acier allié forgé.

**Sanglage :** Élément de renforcement en polyester 1 po (2,5 cm).

**Résistance minimale à la rupture :** 5 000 lb (2 267 kg) lorsque chargé selon la plage de travail recommandée.

**Capacité :** 310 lb. (une personne)

Satisfait aux conditions ANSI Z359.1 et OSHA.

## 8.0 ÉTIQUETAGE

- 8.1 Ces étiquettes devraient être bien fixées au connecteur d'ancrage pour être pleinement visibles. Pour l'emplacement des étiquettes, voir la Figure 1.



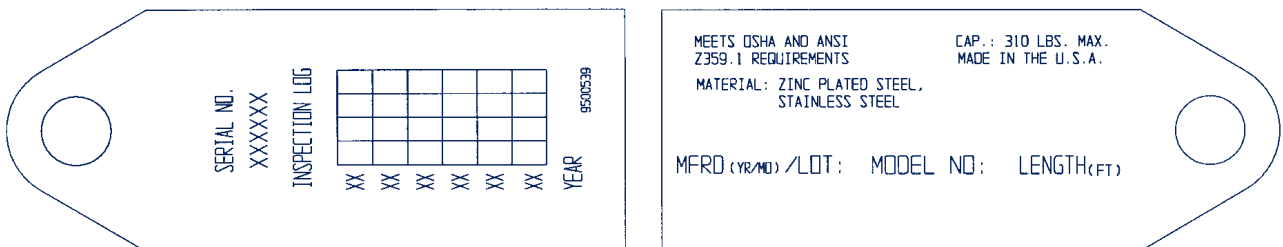
Étiquette d'identification, adaptateurs de corde de fixation standard ou réglables et ceinture de flèche



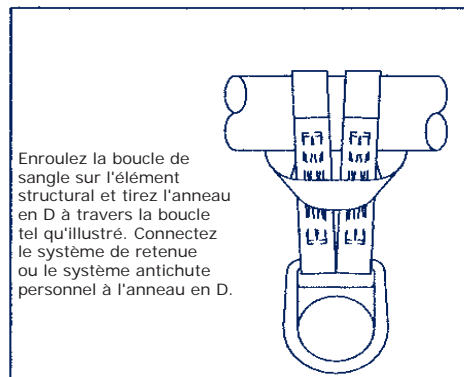
Étiquette d'identification, adaptateurs de corde de fixation de sangle en Kevlar



Partie 1 de l'étiquette d'adaptateur de corde de fixation de chaîne et de corde métallique



Partie 2 de l'étiquette d'adaptateur de corde de fixation de chaîne et de corde métallique



Étiquette de boucle et d'anneau en D, étrangleur d'échafaudage seulement

**Ces directives se rapportent aux modèles suivants :**

1001250	1002120	1170003	3321986	3400889	3400975	5003070	5900571
1001251	1002130	1170003	3321987	3400890	3400976	5003080	5900572
1002001	1002140	1170003	3321987	3400900	3400977	5003080	5900573
1002002	1002141	1201390	3321988	3400900B	3400978	5003085	5900574
1002004	1002200	1201391	3321988	3400900C	3400979	5003085	5900700
1002005	1002201	1201392	3321989	3400901	3400979B	5003100	5900701
1002007	1002202	1201393	3321989	3400901C	3400980	5003100	5900702
1002008	1002203	1201394	3321994	3400902	3400981	5003100C	5900703
1002009	1002204	1201395	3321994	3400902B	3400982	5003100C	5900704
1002010	1002205	1201396	3321995	3400902C	3400983	5003120	5900705
1002011	1002206	1201397	3321995	3400903	3400984	5003120	5900706
1002012	1002207	1201398	3321996	3400910	3400987	5003125	7600008
1002013	1002300	1201399	3321996	3400911	3400988	5003125	7600008
1002014	1002325	1201420	3321997	3400912	3400990	5003130	7600009
1002015	1003000	1201421	3321997	3400912B	3400990B	5003130	7600009
1002016	1003000ALT	1201422	3321998	3400913	3400991	5003150	7600010
1002017	1003006	1201423	3321998	3400914	3400991B	5003150	7600020
1002018	1003006ALT	2104519	3400650	3400915	3400992	5003150C	7600030
1002019	1003100	2104519	3400651	3400920	3400993	5003150C	7600031
1002020	1003105	2104520	3400652	3400920C	3400994	5003155C	7600040
1002021	1003200	2104520	3400653	3400921	3400995	5003155C	7600050
1002022	1003201	2104520	3400654	3400921C	3401002	5003165	7600060
1002023	1003202	2104520	3400655	3400922	3401003	5003165	7600070
1002024	1003203	2104525	3400656	3400922B	3401004	5003175	7600080
1002025	1003204	2104525	3400657	3400922C	3401004B	5003175	7600090
1002026	1003205	2104527	3400658	3400923	3401005	5003200	7600100
1002027	1003206	2104527	3400660	3400923C	3401006	5003200	7600209
1002028	1003207	2104528	3400661	3400924	3401007	5003250	7600210
1002029	1003208	2104528	3400860	3400924C	3600000	5003250	7600211
1002030	1003209	2104530	3400860B	3400925	3600000	5003300	7600211
1002033	1003525	2104530	3400861	3400926	5000400	5003300	7600502
1002035	1003526	2104531	3400862	3400926C	5000400	5003350	7600502
1002036	1105925	2104531	3400862B	3400930	5000401	5003350	7600503
1002038	1105975	3303040	3400863	3400930B	5000401	5900500	7600503
1002040	1160000	3321000	3400864	3400930C	5000402	5900550	7600504
1002041	1160000	3321000	3400865	3400931	5000402	5900551	7600504
1002042	1160002	3321001	3400870	3400931C	5003010	5900552	7600505
1002043	1160002	3321001	3400871	3400932	5003010	5900553	7600505
1002044	1160004	3321002	3400872	3400932B	5003020	5900554	7600506
1002045	1160004	3321002	3400873	3400932C	5003020	5900555	7600506
1002046	1160005	3321003	3400874	3400940	5003025	5900556	7600507
1002051	1160005	3321003	3400874B	3400940C	5003025	5900557	7600507
1002053	1160006	3321004	3400875	3400941	5003030	5900558	7600508
1002054	1160006	3321004	3400876	3400941C	5003030	5900559	7600508
1002055	1160007	3321005	3400877	3400942	5003040C	5900560	7600509
1002056	1160007	3321005	3400878	3400942B	5003040C	5900561	7600509
1002103	1170000	3321006	3400879	3400942C	5003045	5900562	7600510
1002104	1170000	3321006	3400882	3400965	5003045	5900563	7600510
1002105	1170001C	3321007	3400883	3400965B	5003050	5900564	7600513
1002106	1170001C	3321007	3400885	3400966	5003050	5900565	7600513
1002108	1170002	3321009	3400885B	3400967	5003050C	5900566	7600515
1002110	1170002	3321009	3400886	3400967B	5003050C	5900567	7600516
1002112	1170002	3321985	3400886B	3400968	5003060	5900568	7600518
1002115	1170002	3321985	3400887	3400969	5003060	5900569	
1002116	1170003	3321986	3400888	3400970	5003070	5900570	

**Des modèles supplémentaires peuvent paraître dans la prochaine impression de ces directives.**



## GARANTIE LIMITÉE SUR LA DURÉE DE VIE

**Garantie offerte à l'utilisateur final :** D B Industries, Inc., dba CAPITAL SAFETY USA (« CAPITAL SAFETY ») garantit à l'utilisateur final d'origine (« Utilisateur final ») que les produits sont libres de tout défaut matériel et de fabrication dans des conditions normales d'utilisation et de service. Cette garantie couvre toute la durée de vie du produit, de sa date d'achat à l'état neuf et inutilisé par l'utilisateur auprès d'un distributeur agréé CAPITAL SAFETY. La responsabilité intégrale de Capital Safety et le seul recours du Client dans le cadre de cette garantie se limitent à la réparation ou le remplacement en nature des produits défectueux pendant leur durée de vie (à la seule discrétion de Capital Safety et selon ce qu'elle juge approprié). Aucun renseignement ou avis oral ou écrit fourni par CAPITAL SAFETY, ses détaillants, administrateurs, cadres, distributeurs, mandataires ou employés ne représentera une garantie ou n'augmentera de quelque manière la portée de la présente garantie limitée. CAPITAL SAFETY n'accepte aucune responsabilité pour les défauts causés par un abus, une utilisation abusive, une altération ou une modification, ou pour les défauts causés par le non-respect des instructions du fabricant relatives à l'installation, à l'entretien ou à l'utilisation du produit.

CETTE GARANTIE CAPITAL SAFETY S'APPLIQUE UNIQUEMENT À L'UTILISATEUR FINAL. ELLE EST LA SEULE GARANTIE APPLICABLE À NOS PRODUITS. ELLE EXCLUT TOUTE AUTRE GARANTIE EXPRESSE OU IMPLICITE. CAPITAL SAFETY EXCLUT EXPLICITEMENT ET DÉCLINE TOUTE GARANTIE IMPLICITE DE MISE EN MARCHÉ ET D'ADAPTATION À DES FINS PARTICULIÈRES, ET NE SERA RESPONSABLE POUR AUCUN DOMMAGE-INTÉRÊT DIRECT OU INDIRECT, CORRÉLATIF OU ACCESSOIRE DE TOUTE NATURE Y COMPRIS ET DE MANIÈRE NON LIMITATIVE, LES PERTES DE PROFITS, LES REVENUS OU LA PRODUCTIVITÉ, LES BLESSURES CORPORELLES, VOIRE LA MORT OU DOMMAGES À LA PROPRIÉTÉ, DANS LE CADRE DE TOUTE THÉORIE DE RESPONSABILITÉ, Y COMPRIS ET DE MANIÈRE NON LIMITATIVE UN CONTRAT, UNE GARANTIE, UNE RESPONSABILITÉ (Y COMPRIS LA NÉGLIGENCE) OU TOUTE AUTRE THÉORIE LÉGALE OU ÉQUITABLE.



The Ultimate in Fall Protection

### **CSG États-Unis & Amérique latine**

3833 SALA Way  
Red Wing, MN 55066-5005  
Numéro vert : 800.328.6146  
Téléphone : 651.388.8282  
Télécopie : 651.388.5065  
solutions@capitalsafety.com

### **CSG Canada**

260 Export Boulevard  
Mississauga, Ontario L5S 1Y9  
Téléphone : 905.795.9333  
Numéro vert : 800.387.7484  
Télécopie : 888.387.7484  
info.ca@capitalsafety.com

### **CSG Europe du Nord**

5a Merse Road  
North Moon, Moat  
Reditch, Worcestershire, UK  
B98 9HL  
Téléphone : + 44 (0)1527 548  
000  
Télécopie : + 44 (0)1527 591 000  
csgne@capitalsafety.com

### **CSG EMEA (Europe, Moyen-Orient, Afrique)**

Le Broc Center  
Z.I. 1re Avenue  
5600 M B.P. 15 06511  
Carros  
Le Broc Cedex  
France  
Téléphone : + 33 4 97 10 00 10  
Télécopie : + 33 4 93 08 79 70  
information@capitalsafety.com

### **CSG Australie & Nouvelle-Zélande**

95 Derby Street  
Silverwater  
Sydney, NSW 2128  
AUSTRALIE  
Téléphone : +(61) 2 8753 7600  
Numéro vert : 1 800 245 002 (AUS)  
Numéro vert : 0800 212 505 (NZ)  
Télécopie : +(61) 2 8753 7603  
sales@capitalsafety.com.au

### **CSG Asie**

*Singapour :*  
16S, Enterprise Road  
Singapour 627666  
Téléphone : +65 - 65587758  
Télécopie : +65 - 65587058  
inquiry@capitalsafety.com

*Shanghai :*  
Rm 1406, China Venturetech Plaza  
819 Nan Jing Xi Rd,  
Shanghai 200041, R.P. de Chine  
Téléphone : +86 21 62539050  
Télécopie : +86 21 62539060

[www.capitalsafety.com](http://www.capitalsafety.com)

