



# Filtro AP230

**Boletim Técnico**

**Nov 2022**

Substitui: Maio 2022

## Descrição

O filtro AP230 é um aparelho certificado pelo INMETRO para beneficiamento da água potável, de acordo com a Portaria GM/MS N°888, de 4 de maio de 2021 do Ministério da Saúde. É dotado de tecnologia de tripla filtração na qual a água atravessa 3 camadas filtrantes: a primeira em celulose que retém partículas, a segunda em carvão ativado granular, para remoção de contaminantes geradores de sabor, odor e coloração indesejada e uma terceira, também de celulose, para clarificação final da água.



## Aplicação

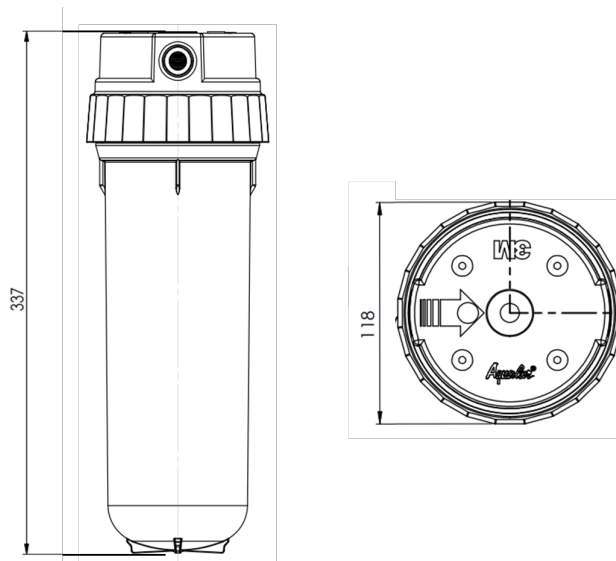
Pontos de uso (POU): ideal para filtração domiciliar, restaurantes, lanchonetes e equipamentos como bebedouros, máquinas de gelo, etc.

## Benefícios

- Remoção de sujidades presentes na água potável como: ferrugem, partículas de areia, barro, etc.
- Redução de gostos e odores indesejáveis, incluindo os de cloro;
- Alta vazão.

## Especificações técnicas

AP230	
Conexões	1/2" BSP Fêmea
Temperatura de operação mínima	4°C
Temperatura de operação máxima	38°C
Vazão	680 L/h
Vida útil nominal (relacionado a redução de cloro livre)	5000 L
Pressão estática mínima	20 kPa
Pressão estática máxima	420 kPa
Comprimento do filtro	33,7 cm x 11,8 cm
Composição do refil	invólucro em polipropileno, elementos de entrada e saída em celulose e carvão ativado granular com sais de prata
Corpo do filtro	Polipropileno na cor branca ou SAN transparente
Cabeça do filtro	Polipropileno na cor branca
Anel de vedação	Buna-N



## Performance do filtro – NBR16098/2012

- **Eficiência de retenção de partículas:** retém, em pelo menos 85%, as partículas presentes na água com diâmetro entre 15 e 30 micras (Classe D)
- **Eficiência de redução de cloro livre:** aprovado; reduz em pelo menos 75% a concentração de cloro livre disponível
- **Eficiência bacteriológica:** não-aplicável
- **Aprovado no ensaio obrigatório:** Controle de nível Microbiológico

## Cuidados básicos

- Evitar instalar o filtro em local com incidência de luz solar;
- Limpar as partes plásticas externas com detergente neutro

## Recomendações

- Para maximizar a performance de filtração, regule a vazão do filtro na instalação para até 680L/h utilizando o registro geral ou válvula anterior ao filtro.
- Substituir o filtro a cada 6 meses, ou antes, caso seja notada redução de vazão ou presença de gosto ou odor na água.
- Após instalação, deve-se enxaguar o novo refil por aproximadamente 5 minutos,

## Boletim Técnico – Filtro AP230

desprezando 60 litros de água.

- Use tubos rígidos atóxicos para a conexão de entrada e saída do filtro que não confirmam odores/gostos indesejáveis a água.
- Se necessário, use mangueira atóxica, que não confira cheiro/gosto indesejável na água.
- A reposição do aparelho deve ser realizada após 5 anos de uso.

## Conteúdo da embalagem

Corpo na cor branca ou transparente, cabeça na cor branca com anel de vedação na cor preta, elemento filtrante e nipple na cor branca

## Garantia

O filtro possui garantia contra defeitos de fabricação por um período de 1 (um) ano a contar da data de sua aquisição, comprovada mediante a apresentação da nota fiscal. O uso inadequado do aparelho ou a utilização de componentes não originais provocará a perda da garantia.

O elemento filtrante não está incluso nesta garantia. de uso, devendo ser substituído conforme descrito nas recomendações.

## Validade

O filtro e elemento filtrante possuem validade de 05 anos, desde que conservados dentro da embalagem original, protegidos do sol, calor, umidade, poeira, contaminação por químicos, danos físicos como queda, perfuração ou amassamento do produto e embalagem.