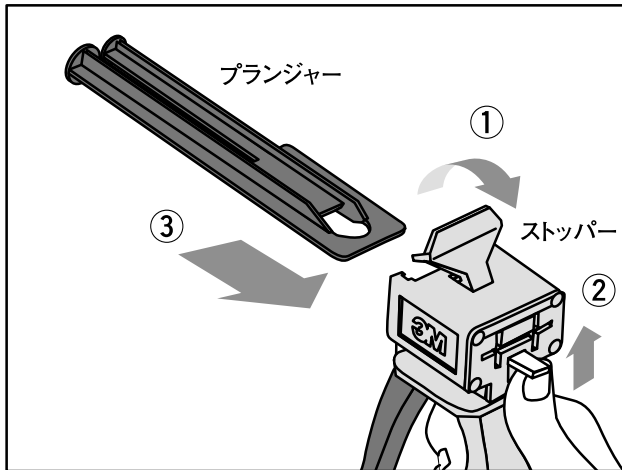


# DP-8010クリアの使用法

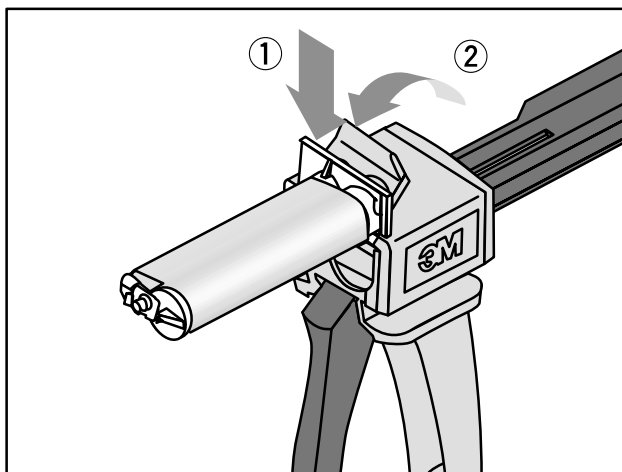
1



## アプリケーターの準備をする。

①ストッパーを上げ、②レバーを押し上げながら③プランジャーを奥まで押し込みます。

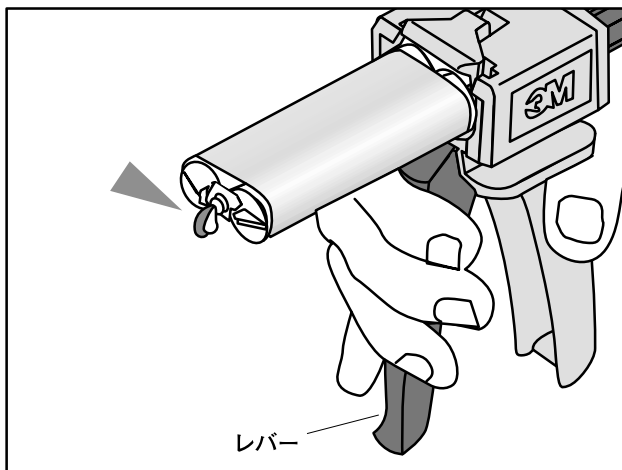
2



## アプリケーターに接着剤のカートリッジを装着する。

EPXプラスⅡアプリケーターに、①接着剤のカートリッジを装着、②ストッパーで押さえてください。

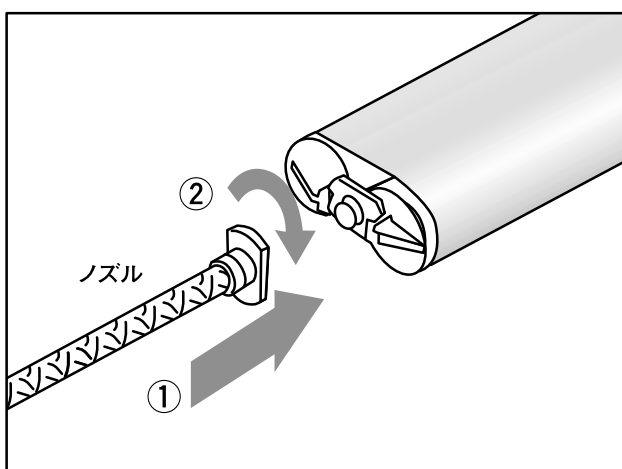
3



## 接着剤を少量吐出する。

レバーを引き接着剤を少量吐出し、両液の先端の液面を揃えてください。

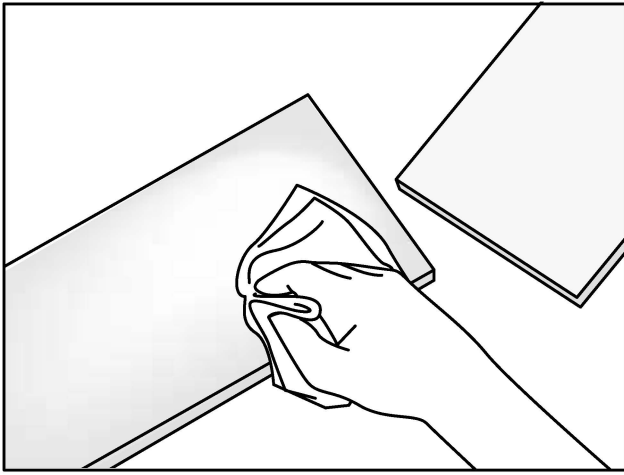
4



## ノズルを装着する。

接着剤のカートリッジに専用のミキシングノズルを装着してください。

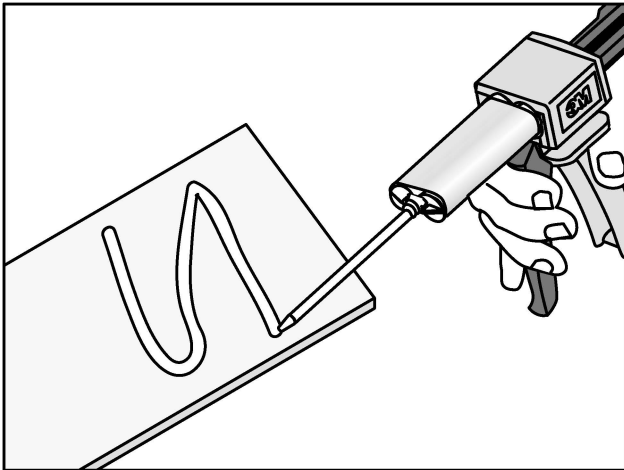
5



### 接着面の汚れを落とす。

多少の油面でも接着できますが、できるだけ油分を落としてください。溶剤で脱脂洗浄すれば、より高い接着強度が得られます。

6

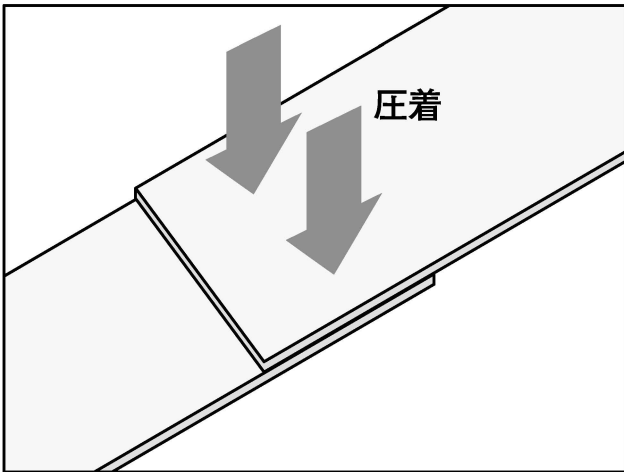


### 接着剤を塗布する。

EPXプラスⅡ アプリーケーターのレバーを引いてください。ミキシングノズルを通して混合された接着剤が吐出されます。

※DP-8010クリアで安定した接着強度を出すためには、接着剤がミキシングノズルに入ってから必ず10分以内(室温25℃の場合)に貼り合わせ作業を行ってください。

7



### 混合後10分以内に位置合せをする。

(室温25℃の場合)

混合後(接着剤がミキシングノズルに入った後)10分以内は位置合せが可能です。その際、一度合わせた被着体を離すなどして、被着体の間に空気を巻き込まないようにしてください。又、位置決め後は動かさないでください。十分な接着強度が出ないことがあります。

8

**約90分たったら被着体を移動できる程度に硬化します。(室温25℃の場合)**

9

**使用后、ノズルを外し、カートリッジの吐出口を拭いてからキャップをする。**

カートリッジの途中で使用を止めるときには、ノズルを外し、カートリッジの吐出口を拭いてからキャップをしてください。

汚れていると固まってしまう次回使用するとき吐出できないことがあります。

※接着剤のカートリッジは、冷蔵保管してください。  
なお、使用の際には室温に戻してからご使用ください。