



# 3M 58015 Быстросохнувший клей-герметик

Технический бюллетень

Сентябрь, 2011

Артикул  
FI300000622

Номер по каталогу  
58015

## Описание Продукта:

Полиуретановый однокомпонентный быстросохнувший влагоотверждаемый клей-герметик 3M 58015 предназначен для клеивания лобовых и задних автомобильных стёкол в соответствии с техническими требованиями фирмы-производителя автомобиля. Клей-герметик 3M 58015 позволяет сократить время выдержки автомобиля после клейки стекла до 60 минут. Клей специально разработан и рекомендуется к использованию на кузовах из алюминия.

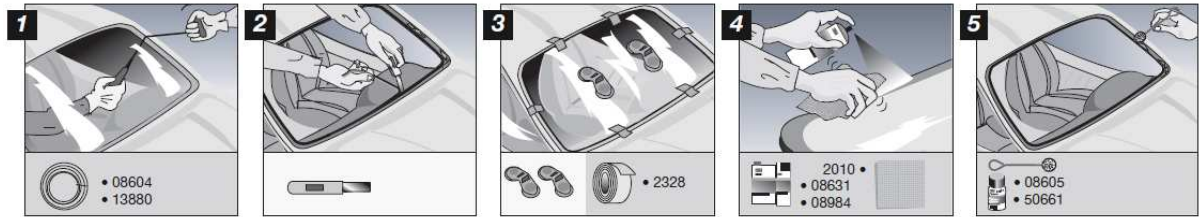
Клей 3M 58015 следует применять при замене или установке стёкол, когда требуется обеспечить конструкционную прочность. Т.е. во всех случаях установки нового лобового и/или заднего стекла, которые по современной технологии производства автомобилей клеивают при помощи полиуретановых клеев-герметиков.

Для достижения наилучшей адгезии и обеспечения качественного ремонта, клей 3M 58015 следует применять с соответствующими праймерами или активаторами. Таблица представлена ниже.

## Физико-технические характеристики:

Консистенция	Густая тиксотропная паста
Цвет	Чёрный
Плотность	$1,4 \pm 0,005 \text{ г/см}^3$
Время высыхания на отлип	15 мин. (23°C / 50% отн. влажности)
Скорость отверждения	>4 мм/24 ч. (23°C / 50% отн. влажности)
Температурная стойкость	от -40°C до +90°C
Удольное сопротивление	100 МОм/см
Температура нанесения	от +10°C до +35°C

# Инструкция по применению:



Ceramic Céramique Keramik Keramik Keramik Keramik Keramik Keramik Keramik	Keramick Κεραμικό Cerámico Owódka ceramiczna Kerámia Keramická vrstva Cerámica Keramick Keramik Cerámica	Keramickas Sklás su keraminc juntele Ceramic С керамической шпательной Kerámia Keramik Keramik Keramik Keramik Keramik Keramik	PU Encapsulad Encapsulad PU PU Verkapselung PU Inkaptselad PU Kaptselad PU Inkaptselad PU Encapsulado PU Foraplat PU Encapsulado PU Inkaptselad	PU Evbalscupiro PU Incapsulato Poliretan PU Keretes PU zapovuzdeni Zapuzdeny PU PU Ekapsuliran PU Hemeetik PU enkapsule PU remulu	PU protjet С полиуретановой решкой Obloženo С prepaprimano nasledno PU namalo Obloženo PU enkapsule דבק בתחילי	Pre-applied PU Pré-appliqué PU PU pre-applica Vorverarbeitete PU Vanha PU-ilma Täditigre pihlart PU Pré-appliqué PU For-plägit PU Polikarbons aplikade antriormente	Fibrasgliclad PU Mc prepaprimovnyy PU PU pre-applica Vorverarbeitete PU Wagne pokrycie poliuretanem Előzőleg felvit PU Przedem aplikowany PU Vopred aplikovany PU Prej nanesen PU Eelapjalgatad PU Iepriekš noklāts ar PU	Sklās, pabeigtas PU Mijas PU preaplicat Co slozem poliuretana Tromiki nanaseno PU iglio C prepaprimano nasledno PU namalo Falsidit nanasen PU lepat Onceden PU uygulanan PU לפני יישום הדבק PU	Primerad Pré-prím MIR Inftvettler behandelt Voorgprimerd Esg primertu Täditigre primet Pré-prímáró För-primet Imprimación previa Förprimad	Mc prepaprimovno Antipr Pre-primerizzato Wagne pokrycie podkladem Elozoleg primerezett Opalivo zakladnem ovlárenem Vopred aplikovany primer Prej nanasen primer Kruut Iepriekš gruntēts Gruntukas stiblas	Primer preaplicat Zargunovaniye Tvoritiki nanasen primjer Prepapriman nasledno primen Falsidit nanasen primjer Onceden primeriemnyy לפני יישום הדבק
---	---	--	--	--	--	--	---	---	---	--	--

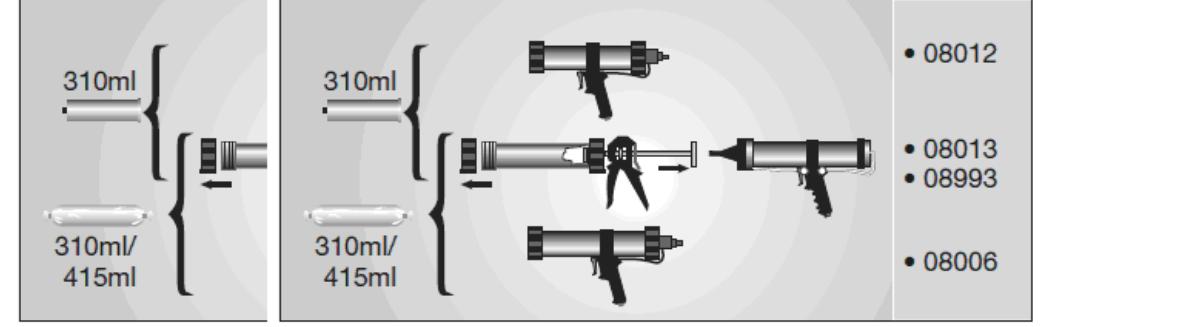
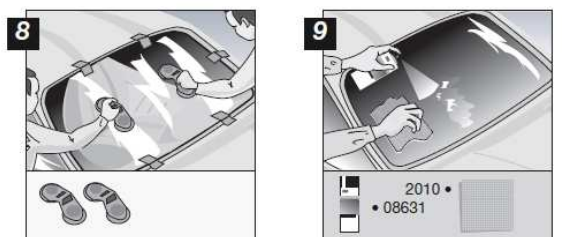
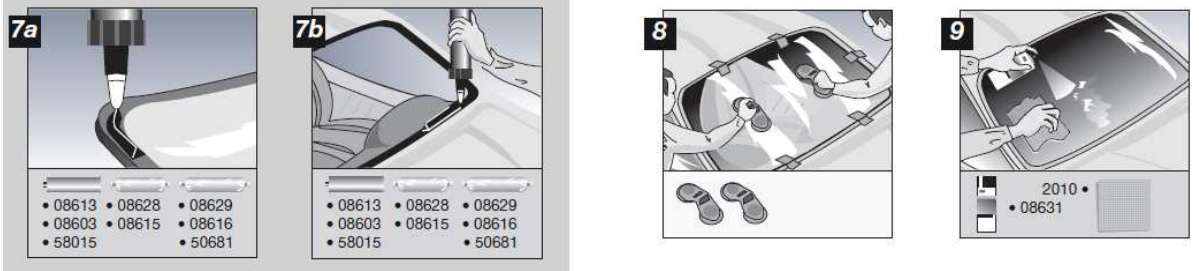
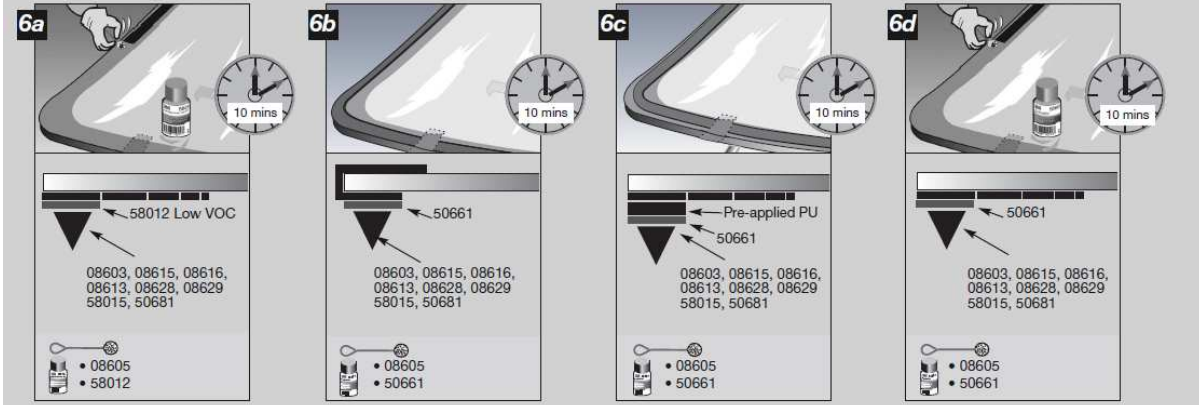


Таблица применения праймеров и активаторов.

	3М 58012 Универсальный праймер	3М 50661 Активатор	3М 08617 Праймер
Стекло с керамическим покрытием по краю – 6а	X		
Стекло с рамкой из ПВХ/ПУ – 6б		X	
Стекло с преднанесённым праймером – 6d		X	
Стекло с керамическим покрытием и преднанесённым слоем полиуретана – 6с		X	
Окрашенная (база-лак) сталь/алюминий		X	
Сталь/алюминий не окрашенные	X		
Прозрачное или тонированное стекло	X		X

### **Подготовка стекла**

- Тщательно очистить стекло используя очиститель стекла 3М PN08888 (или 3М 08631) и высокоэффективную салфетку 3М 2011.
- Убедиться в отсутствии загрязнений в области нанесения клея.
- Для стекла с рамкой из ПВХ и предварительно загрунтованного стекла: протереть предварительно нанесенный полиуретан сухой салфеткой. Избегать применения любых растворителей. В случае сильного загрязнения допускается применение очистителя клеев 3М 08984 и салфетки 3М 2011.

**Важное замечание:** никогда не очищать полиуретановую поверхность очистителями на спиртовой основе.

- Хорошо взболтать грунт 3М 58012 перед использованием в течение 1 минуты (шарик внутри контейнера должен свободно перемещаться).
- Нанести тонкий равномерный слой Универсального грунта 3М 58012 по периметру стекла с помощью тампона 3М 08605 и дать высохнуть минимум 10 минут (рис. 6а) Для стёкол с преднанесённым слоем полиуретана или праймера необходимо использовать активатор 3М 50661. Важно проверить адгезию преднанесённого заводского праймера. При низкой адгезии – полностью удалить покрытие.
- Для прозрачных и тонированных стёкол без покрытий по краю необходимо нанести праймер 3М 08617, после высыхания нанести праймер 3М 58012.

### **Подготовка рамы кузова**

- Хорошо взболтать грунт 3М 58012 перед использованием в течение 1 минуты (шарик внутри контейнера должен свободно перемещаться).
- Нанести Универсальный грунт 3М 58012 на незначительные повреждения лакокрасочного покрытия для восстановления антикоррозионных свойств. Не наносить грунт на оставшийся на кузове клей-герметик.
- Для перекрашенных кузовов нанести активатор 3М 50661 на место нанесения клея-герметика. Активатор может наноситься только на полностью отвержденное ЛКП. Дождаться полного высыхания (не менее 10 минут).

---

### Основные особенности:

Обеспечивает моментальную установку стекла.

Высокая вязкость позволяет моментально устанавливать большинство стёкол без использования ремней.

После полного отверждения соответствует требованиям заводов-производителей автомобилей.

Успешно прошёл краш-тест по стандарту США FMVSS 212 (фронтальный удар) через 1 час после вклеивания стекла (при 5°C / 50% отн. влажности).

---

### Предостережение:

Для обеспечения безопасности водителя и пассажиров соблюдайте необходимое время выдержки перед выездом: полимеризация однокомпонентного полиуретанового клея-герметика зависит от влажности и температуры. Поэтому время выдержки должно быть больше в условиях низких температур и/или низкой влажности воздуха.

---

### Выпускаемые формы и размеры:

Описание	Цвет	Артикул	Упаковка
Клей- герметик для стекла	Черный	58015	Картридж 310 мл
Клей- герметик для стекла	Черный	50681	Пакет 415 мл

---

### Условия и срок хранения:

9 месяцев в герметичной оригинальной упаковке при температуре от + 5 °С до + 25°С. Перед использованием хранить картриджи при температуре примерно 20°С. Маркировка проставлена на картридже “Номер партии” (Lot Number) и “Рекомендуется использовать до...” (Best Before Date).

---

### Правила техники безопасности:

Применять только в помещении, оборудованном хорошей вентиляцией.

Не допускать попадания в глаза. При попадании в глаза немедленно обильно промыть водой и обратиться за врачебной помощью.

Не допускать попадания на кожные покровы. При попадании на кожные покровы немедленно обильно промыть водой с мылом.

При проглатывании не вызывать рвоту. Немедленно обратиться за врачебной помощью и показать надпись на таре или этикетку.

---

---

**Важная информация:**

ЗМ НЕ НЕСЕТ КАКОЙ-ЛИБО ОТВЕТСТВЕННОСТИ ЗА ПРЯМОЙ ИЛИ КОСВЕННЫЙ УЩЕРБ ИЛИ УРОН, СТАВШИЙ РЕЗУЛЬТАТОМ ПРИМЕНЕНИЯ ДАННОГО ПРОДУКТА. Потребитель сам несет ответственность за подбор продукции ЗМ для конкретного применения и метода ее использования. Пожалуйста, помните, что существует множество факторов, которые могут влиять на результат и эффективность применения продуктов ЗМ в каждом конкретном случае. Перед применением продукции ЗМ, основываясь на собственном опыте и знаниях, необходимо определить, подходит ли данный продукт для конкретного применения в существующих условиях.

---

**Гарантия и ограничение ответственности:**

Если в товаре будет обнаружен дефект, ЗМ, по своему усмотрению, заменит данный товар на товар надлежащего качества или вернет уплаченную за товар денежную сумму. Вышеуказанные действия являются исключительным правом и единственной обязанностью ЗМ. Эта гарантия не покрывает случаи нормального износа товара или каких-либо повреждений, возникших в результате несчастного случая, неправильного использования, внесения изменений в свойства товара или несоблюдения правил эксплуатации товара.

**ЗМ Россия**

121614, Москва, Россия, ул. Крылатская, д. 17, стр. 3,  
Бизнес-парк «Крылатские Холмы»,  
тел. +7 (495) 784 74 74,  
факс +7 (495) 784 74 75,  
[www.3MRussia.ru](http://www.3MRussia.ru)