

3M™ 3M-Matic™ セミオートマチックケースフォーマー 150cf



1台で製函、封緘ができる
コンパクトな製函機は、
少ないスペースでの作業に
最適です。



ステンレスボディ品（特注品）

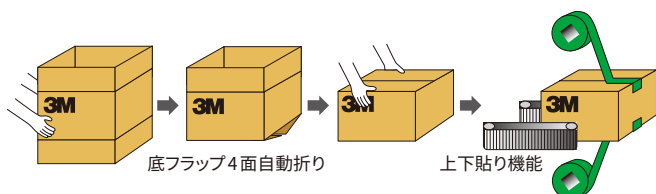
特長

1 軽量でコンパクト

1台で製函、封緘ができる軽量かつコンパクトなケースフォーマーなので、少ないスペースでの作業に最適です。

2 4面自動折り

4面の底フラップを自動的に折り込みかつテープ貼りを行います。底貼りによる作り貯めの問題を解消します。



3 サイズ調整が簡単

サイズ調整が簡単なので、大きな箱から小さな箱まで対応できます。

4 製品投入がラク

箱セットは手前基準なので、製品の投入がラクに行えます。また、操作勝手方向はご発注時に選択可能です。

5 豊富なオプション

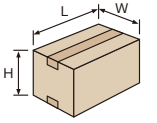
上部ユニットモーター昇降、前面印字機取付等、豊富なオプション類も取りそろえています。

3M™ 3M-Matic™ セミオートマチックケースフォーマー 150cf

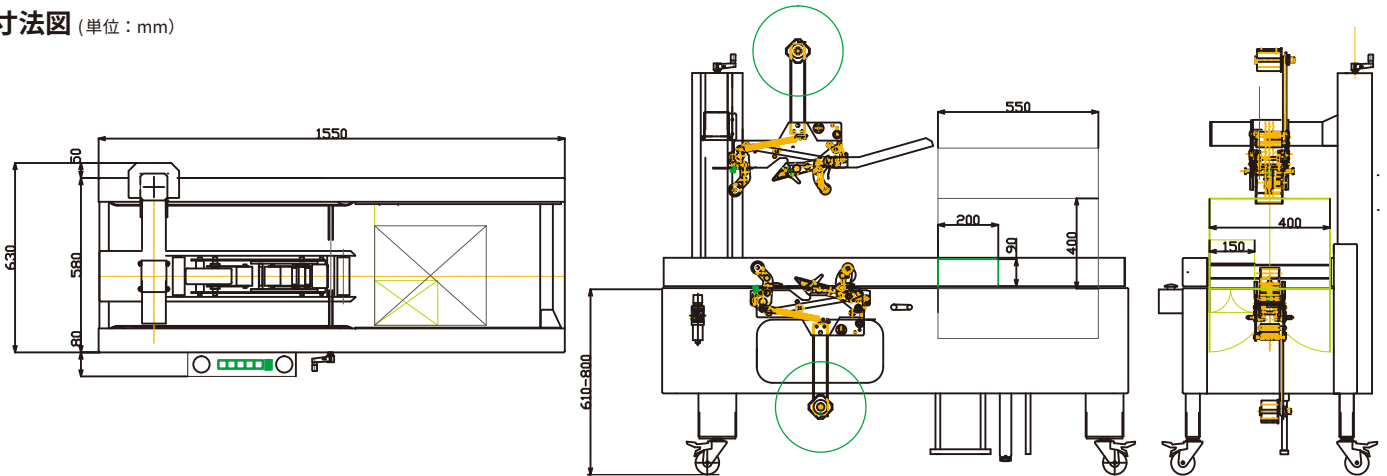
仕様

機械寸法	長さ:1,550mm 幅:700mm 高さ:1,500mm
コンベア面の高さ	最低610mm～最高800mmまで調整可能(キャスター付き)
重量	150kg
処理能力	最大:6ケース/分(箱サイズ及び製品投入速度により変化します)
電源	三相 AC200V、50 / 60Hz、0.11kw、0.8A
エア源	0.5MPa 100L / 分 (ANR) (ドライエアーのこと)
テープ	3 M™ ボックスシーリング用 OPP テープ
テープ幅	36mm～50mm
テープ外径	最大400mm

カートンケースの仕様	シングル:AF、BF ダブル:ABF (オプション)
ケース重量	最大15kg (内容物入り)
ケースサイズ	L / 最小:200mm、最大:550mm W / 最小:150mm、最大:400mm H / 最小:90mm、最大:400mm
作業条件	比較的清潔な環境でほこりが少なく、濡れていないケースをご使用ください。機械を水洗いしたり、結露の生じやすい場所への設置はしないでください。



寸法図 (単位: mm)



保証期間: 機械本体の保証は6カ月以内かつ稼働千時間以内です。

補修部品: 生産中止となった年から5年間は補修部品を提供します。ただし、補修部品の中でも空電器等の一般購入部品に関してはこの限りではなく、5年以下で供給不可能となる場合もありますので、あらかじめご了承ください。

ご使用上の注意:

- ご使用の際は取扱説明書をよくお読みの上、正しくご使用ください。
- ケースシーラーは上記サイズ内のケースであればほとんどの場合可能です。上記以外の場合については、あらかじめテストされることをお勧めします。
- 性能改善のため、予告なしに仕様の一部を変更する場合があります。

ご購入者へのお知らせ:

- ここに記されている製品及びご使用目的への保証について、売主及び製造者は下記のことしか保証致しかねますのでご了承ください。
- 売主及び製造者は3M™ 3M-Matic™ 機械が売主によって出荷された日より次に記す期間において材料及び組立作業に不良のないことを保証致します。
- 売主及び製造者は出荷後6カ月以内に発生した不良と認められた、消耗品を除く機械部品について修理または交換のいずれかを行う義務のみを負います。
- 売主及び製造者は3M™ 3M-Matic™ 機械のお取り扱いの不手際等からくる直接的、間接的、付随的または派生的損害については責任を負いかねます。
- 売主及び製造者の役員が署名した契約書で別の責任をお受けいたしました場合はこの限りではありません。

電気用品安全法について:

本機は電安法(電気用品安全法)に対応していません。大規模事業所用産業用機器(事業用電気工作物に接続)として設計、製作しています。一般家庭や小規模事業所(一般用電気工作物に接続)での使用はできません。オプションとして、電安法対応も可能です。詳しくは、弊社営業担当にお尋ねください。

※各種数値は参考値であり、保証値ではありません。

仕様及び外観は、予告なく変更される事がありますので、ご了承ください。本書に記載してある事項、技術上の資料並びに動告はすべて、当社の信頼している実験に基づいていますが、その正確性若しくは完全性について絶対的な保証はしません。使用者は使用に先立って製品が自己の用途に適合するかどうかを判断し、それに伴う危険と責任もすべて負うものとします。売主及び製造者の義務は不良であることが証明された製品を取り替えることだけであり、それ以外の責任は、ご容赦ください。本書に記載されていない事項若しくは動告は、売主及び製造者の役員が署名した契約書によらない限り当社は責任を負いません。

3M、3M-Matic は、3M社の商標です。

販売特約店



スリーエム ジャパン株式会社

テープ・接着剤製品事業部

<http://www.3mcompany.jp/tape-adh>

Please Recycle. Printed in Japan.
© 3M 2019. All Rights Reserved.
PSD-237-I(1019)

カスタマーコールセンター

製品のお問い合わせはナビダイヤルで

0570-011-511

8:45~17:15 / 月~金 (土日祝年末年始は除く)