

製品仕様書

3M™ 光ファイバケーブル用クロージヤ
2179CSJ

初版作成日
2014/09/10

スリーエム ジャパン株式会社

通信・電力マーケット技術部

1. 製品概要

1.1. 品名・型番

3M™ 光ファイバケーブル用クロージャ 2179CSJ

1.2. 適用

本仕様書は、光ファイバケーブルの直線・分岐接続部に使用する『3M™ 光ファイバケーブル用クロージャ 2179CSJ』に適用する。

2. 設置環境

適用温度範囲 : -20～+60 °C

適用条件 : 地下(トラフ、マンホール、ハンドホール内等)

3. 関連付図面

図面名称	図面番号
3M™ 光ファイバケーブル用クロージャ 2179CSJ 組立図	T3-1231-1134D
3M™ 光ファイバケーブル用トレイ	T3-1231-1150

4. 構造

構造及びケーブル導入形態を示す。

項目	内容	
寸法	外寸法	440 (400) x 170 x 110 mm () 内寸法は突起部を除く寸法
	内寸法	280 x 120 x 90 mm
ケーブル導入形態	接続形態	直線または分岐接続
	ケーブル導入数	片端2条まで (未入線の場合は閉塞栓を使用して閉鎖)
	適用ケーブル径	φ8～17 mm
光ファイバ テープ心線	心線接続形態	テープ単位相互接続
	収納方式	トレイ収納
	融着スリーブ 収納数	10本 / 1トレイ
	付属トレイ枚数	5枚
	心線最大収納数	200心 (4心テープ × 50本)
ガスバルブ	7.7mm (5号バルブ)	
ケース解放方法	ジャッキアップボルト方式	

5. 構成部材

本品はテンションメンバー把持金具、光ファイバ接続トレイ、光ファイバトレイを収納したケースで構成される。

表 1 構成材料

番号	名称	数量	単位	備考
1	クロージャ本体	2	個	上 1 個、下 1 個 (上側にガスバルブ 下側にトレイベース付) (黒色 PP 樹脂)
2	スライダ	4	個	(黒色 PP 樹脂)
3	締付ボルト	2	個	(ステンレス)
4	トレイ	5	個	
5	トレイカバー	5	個	
6	サイドシール	1	箱	
7	ケーブルシールテープ	1	箱	
8	シリコンチューブ	5	本	青黄緑赤紫 各 1 本
9	付属品一式	1	組	
9-1	TM 保護キャップ	4	個	
9-2	シーリングワッシャ	8	組	
9-3	アース線	1	本	
9-4	閉塞栓	2	個	
9-5	金属バンド	4	個	
9-6	ツイストタイ	4	個	
9-7	サンドクロス	1	枚	
9-8	ケーブルタイ	8	個	青 4、緑 4
9-9	L 字金具	4	個	
10	シリコングリースチューブ	1	個	
11	浸水検知センサー(オプション)用 取付金具	2	個	
12	クロージャ解体ボルト	2	本	M10 X 40mm P1.0

6. 品質特性及び性能

6.1. 接続部性能

本仕様書に掲載のキットを使用して所定の作業を行ったとき、下記の規格値を満足するものとする。

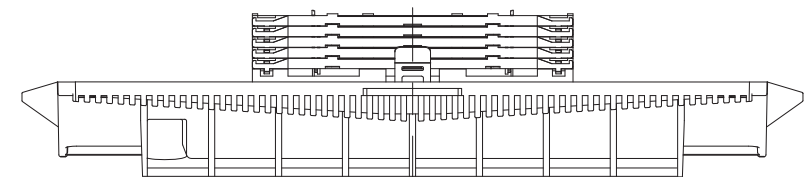
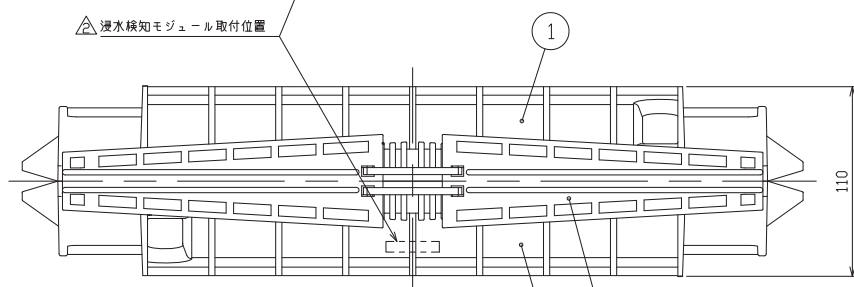
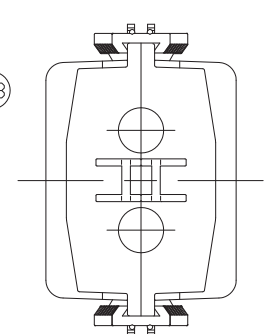
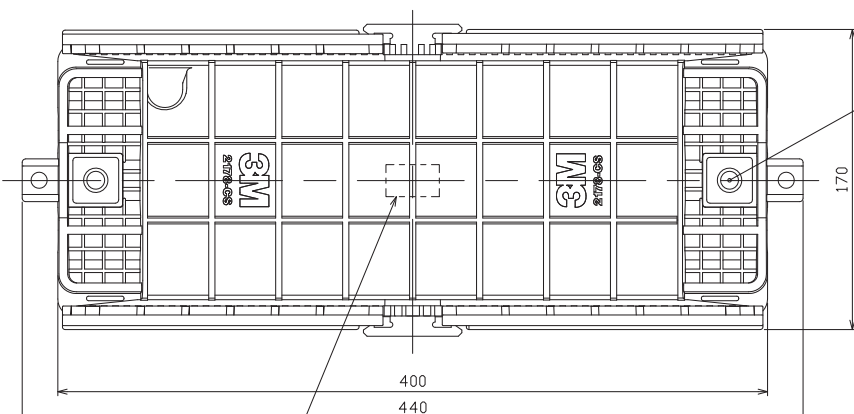
6.2. 接続部特性

表 2 接続部特性表

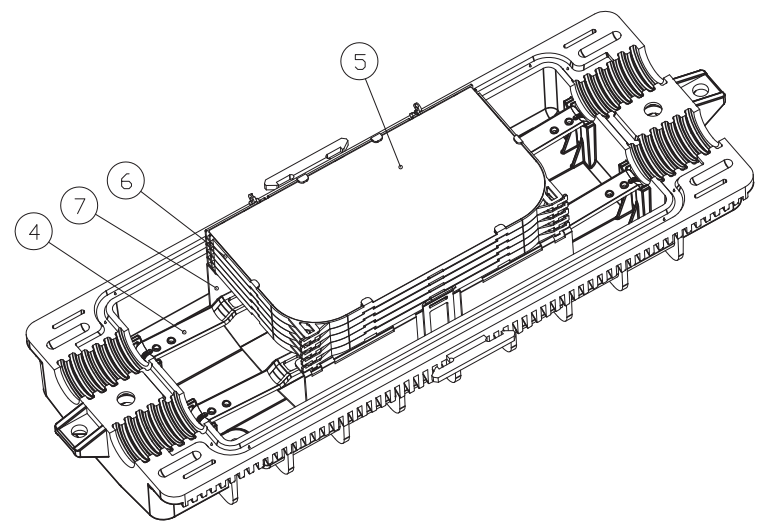
項 目	試験方法	性 能
水密性	水面下 1m になるようにして 1 時間水中に放置する。	試験後内部ケース内に浸水の無いこと。
気密性	40kPa の空気を封入し 15 分間放置する	空気の漏れの無いこと
ヒートサイクル試験	-20℃～+60℃ 8H/サイクル の温度サイクルを 20 サイクル加える。	試験後 40kPa の空気を封入し 5 分間漏れの無いこと。
ケーブル引張り試験	ケーブルに 300N の力を加えた状態で 1 分間保持する。	ケーブルのずれ、移動の無いこと。

7. 包装

本品は、品名、型番、製造会社名、製造年月を明記した外装箱に収納するものとする。



番号	部 品 名	備 考	数量
1	内部ケース(上)		1個
2	内部ケース(下)		1個
3	スライダ		4個
4	L字金具		4組
5	トレイカバー		5枚
6	トレイ	T3-1231-1150	5枚
7	トレイベース		1個
8	サイドバック	図面表示せず	1組
9	ケーブルクリーナー	図面表示せず	2個
10	ケーブルシールドテープ	図面表示せず	1箱
11	アース線	図面表示せず	1組
12	閉塞栓	図面表示せず	2個
13	シーリングフッシャ	図面表示せず	8組
14	金属バンド	図面表示せず	4個
15	ツイストタイ	図面表示せず	4個
16	ケーブルタイ	図面表示せず	8個
17	サンドクロス		
18	シリコンチューブ 青、黄、緑、赤、紫 各2m	図面表示せず	5本
19	締付ボルト	図面表示せず	2本
20	シリコングリースチューブ	図面表示せず	1個



改訂 REV.	符号 CODE	年・月・日 DATE	記 事 DESCRIPTION	改訂者 DR.	査閲 CH.	承認 APP.
D		2/2/15	誤記訂正T4-1231-1135→T3-1231-1150	Y.Ho	S.I	Y.H
E		9/1/14	Format change	Y.Ho	K.A	T.O
C		8/8/14	図面名称修正	S.I	Y.H	Y.H
B		7/8/14	浸水検知モジュール取付位置指示	Y.Ho	S.I	Y.H
A		6/2/14	図面名称修正	S.I	T.O	Y.H

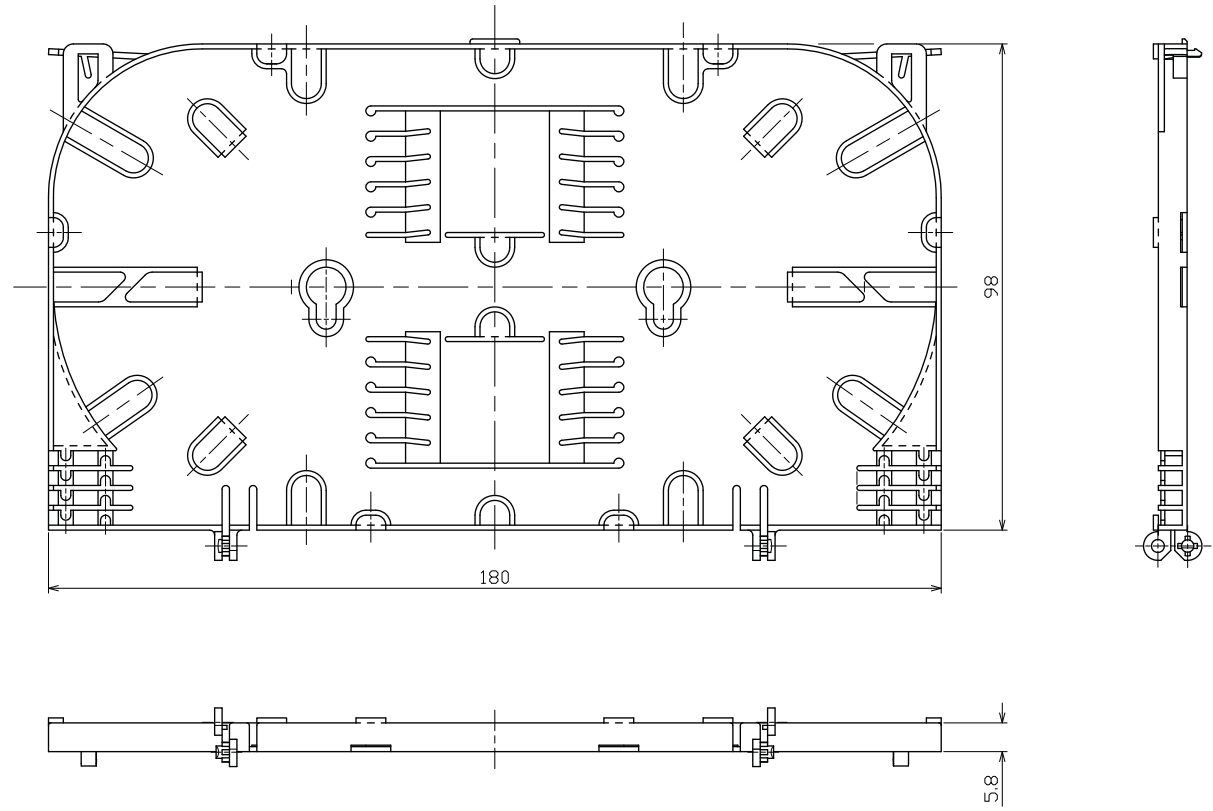
材料/MTL	仕上/FINISH
承認/APP. Y.Hirasawa 11/1/13	第3角法 3RD ANG.PROJ
査閲/CH. R.Ohsawa 11/1/13	単位/UNIT m m
設計/DE. H.Sato 11/1/13	尺度/SCALE 1/3
	指定外寸公差 TOLERANCE UNLESS NOTED
	寸法/DIM. 120超~315 ±0.5 30超~120 ±0.3 6超~30 ±0.2 0.5超~6 ±0.1
	公差/TOL. ±0.5 ±0.3 ±0.2 ±0.1
	角度/ANGULAR ±3°

© スリーエムジャパン株式会社/3M Japan Limited
 この図面はスリーエムジャパン社が著作権を所有していますので当社による許可を得
 ないで複製及びスリーエムジャパン社が認可した目的以外に使用してはなりません。
 THIS DOCUMENT CONTAINS INFORMATION WHICH IS PROPRIETARY TO 3M JAPAN LIMITED.
 NO REPRODUCTION OR PUBLICATION OF THIS DOCUMENT, IN WHOLE OR IN PART,
 SHALL BE MADE WITHOUT WRITTEN AUTHORIZATION FROM 3M JAPAN.

スリーエム ジャパン株式会社
3M Japan llmited

名称/TITLE
 3M™解体可能型レジン光ケーブル接続キットRDFシリーズ
 内部ケース および 光クロージャ 2179CSJ 詳細図

CAD NO. 図面番号/DRAWING NO. 改訂/REV.
 AC-CAD T3-1231-1134 D



改訂 REV.	符号 CODE	年・月・日 DATE	記 DESCRIPTION		改訂者 DR.	査閲 CH.	承認 APP.		
材料/MTL	ABS		仕上/FINISH						
承認/APP.	Y.Hirasawa	8/1/14	第3角法 3RD ANG.PROJ	単位/UNIT m m	指定外寸法公差 TOLERANCE UNLESS NOTED				
査閲/CH.	S.Itoga	8/1/14			寸法/DIM.	120超~315	30超~120	6超~30	0.5超~6
設計/DE.	H.Sato	8/1/14	尺度/SCALE	1/1	公差/TOL.	±0.5	±0.3	±0.2	±0.1
			角度/ANGULAR	±					

© 住友スリーエム株式会社/SUMITOMO 3M LIMITED
 この図面は住友スリーエム社が著作権を所有していますので当社による許可を得
 ないで複製及び住友スリーエム社が認可した目的以外に使用してはなりません。
 THIS DOCUMENT CONTAINS INFORMATION WHICH IS PROPRIETARY TO S/3M LIMITED.
 NO REPRODUCTION OR PUBLICATION OF THIS DOCUMENT, IN WHOLE OR IN PART,
 SHALL BE MADE WITHOUT WRITTEN AUTHORIZATION FROM S/3M.

住友スリーエム株式会社
 SUMITOMO 3M LIMITED

名称/TITLE 光ケーブル接続キットトレイ 10接続収納型	
CAD NO. AC-CAD	図面番号/DRAWING NO. T3-1231-1150
改訂/REV.	