

製品仕様書

3M™ スコッチロック™ Uエレメントコネクタ
UY2

初版作成日

2014/09/01

スリーエム ジャパン株式会社

通信・電力マーケット技術部

3M™ スコッチロック™ Uエレメントコネクタ UY2

1. 適用範囲 本仕様書は3M™ スコッチロック™ Uエレメントコネクタ UY2に適用する。
2. 構造・寸法 および材質 以下図面による。

図面名称	図面番号
スコッチ印 UY2 コネクタ概観図	T4-1211-1065
スコッチ印 UY2 コネクタ金属歯	T4-1211-1066

3. 定格 以下表による。

定格電圧	48V
定格電流	100mA
使用温度範囲	-40℃～+60℃

4. 性能 以下表による。

初期接続抵抗	10mΩ 以下
絶縁耐力	AC350V 又は DC500V 1 分間
絶縁抵抗	5000MΩ 以上
心線保持力	心線強度の 70% 以上
信頼性	以下試験後の抵抗増加分は 1mΩ 以下
ストレス緩和試験	118℃ 30 日間
温度サイクル試験	-40℃～+60℃の温度サイクル、 500 サイクル
温湿度サイクル試験	-4℃～+60℃ 95%RH の温湿度サイクル、 60 サイクル
振動試験	振動数 10～55Hz 振動振幅 1.6mm XYZ 三方向 各 20 分

5. 適合電線

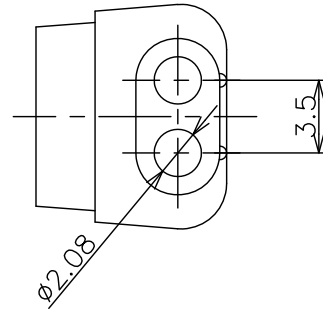
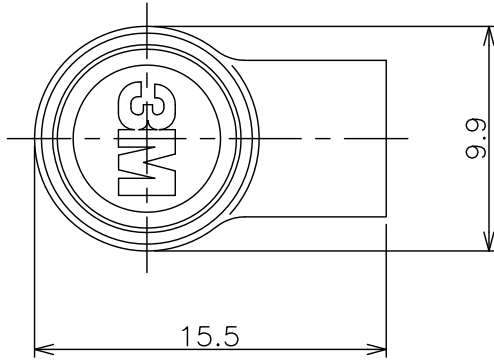
導体	材質	銅
	構成	単線
	直径	0.4mm～0.9mm
絶縁体	材質	紙、ポリエチレン、発泡ポリエチレン
	外径	2.0mm 以下

6. 包装 100 個 箱入り
7. 保管条件 常温(5～35℃)の室内で、納入時の梱包形態で保管すること。

以上

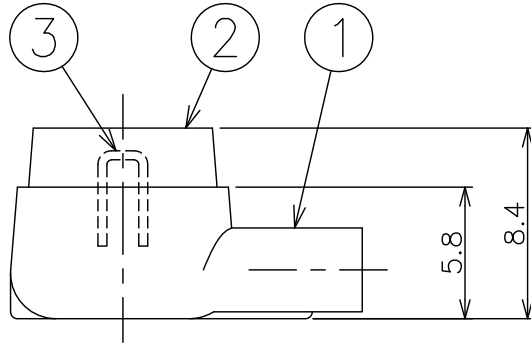
1 2 3 4

A



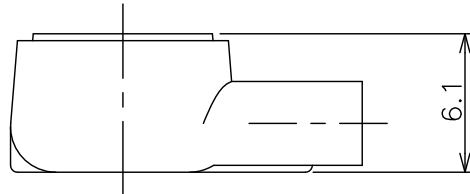
A

B



B

C



C

圧着後

No.	名称	材質	記事
1	ジャケット	ポリプロピレン	無色透明
2	キャップ	ポリプロピレン	黄色半透明
3	金属歯	黄銅	スズメッキ
4	防湿用混和物	ポリオレフィン系	ジャケット内

D

D

改訂 REV.	符号 CODE	年・月・日 DATE	記 事 DESCRIPTION	改訂者 DR.	査閲 CH.	承認 APP.
		9/1/'14	Format change	Y.Hosoya	K.Aoki	T.Oike

E

E

材料/MTL			仕上/FINISH						
承認/APP	M.Sumide	6/4/'09	第3角法 3RD ANG.PROJ	単位/UNIT mm	指定外寸法公差 TOLERANCE UNLESS NOTED				
査閲/CH.	M.Suezawa	6/4/'09		尺度/SCALE	寸法/DIM.	120超~315	30超~120	6超~30	0.5超~6
設計/DE.	H.Sato	6/4/'09		3/1	公差/TOL	± 0.5	± 0.3	± 0.2	± 0.1
				角度/ANGULAR		± 1			

© スリーエムジャパン株式会社/3M Japan Limited
この図面はスリーエムジャパン社が著作権を所有していますので当社による許可を得
ないで複製及びスリーエムジャパン社が認可した目的以外に使用してはなりません。
THIS DOCUMENT CONTAINS INFORMATION WHICH IS PROPRIETARY TO 3M JAPAN LIMITED.
NO REPRODUCTION OR PUBLICATION OF THIS DOCUMENT, IN WHOLE OR IN PART,
SHALL BE MADE WITHOUT WRITTEN AUTHORIZATION FROM 3M JAPAN.

名称
TTL スコッチロック印 UY2コネクタ
外観図

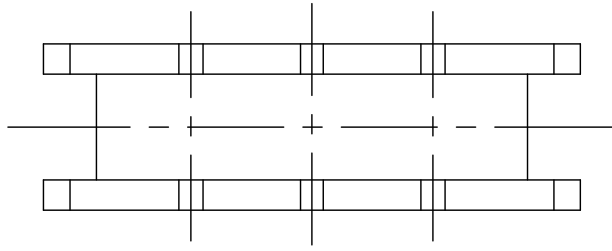
スリーエム ジャパン株式会社 3M Japan limited		CAD No. A-CAD	図面番号/DRAWING No. T4-1211-1065	改訂/REV.
------------------------------------	--	------------------	----------------------------------	---------

1 2 3 4

1 2 3 4

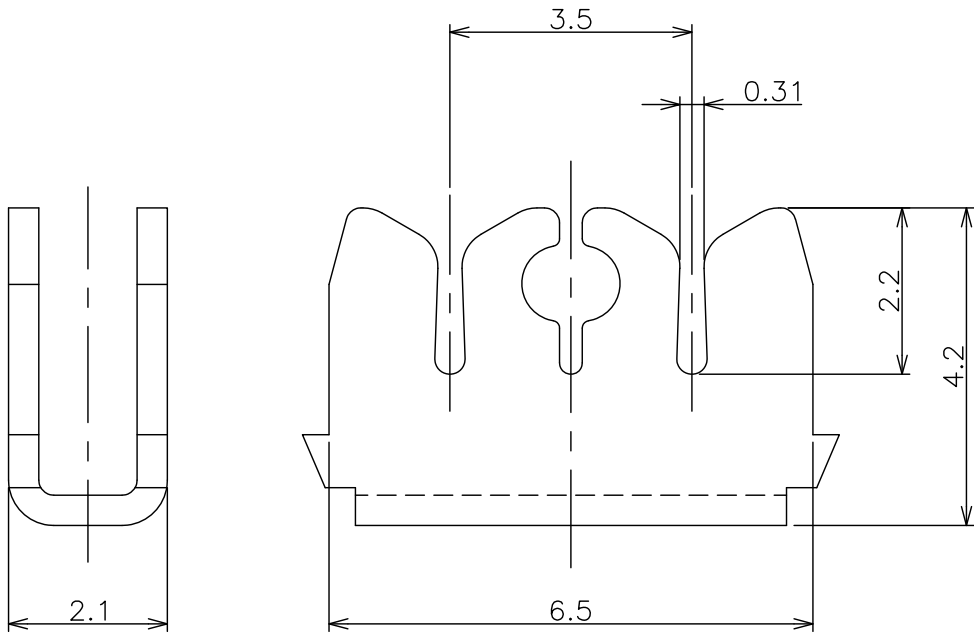
A

A



B

B



C

C

D

D

t0.4

		9/1/'14	Format change		Y.Hosoya	K.Aoki	T.Oike
改訂 REV.	符号 CODE	年・月・日 DATE	記 事 DESCRIPTION		改訂者 DR.	査閲 CH.	承認 APP.

材料/MTL 黄銅		仕上/FINISH スズメッキ																			
承認/APP M.Sumide	6/4/'09	第3角法 3RD ANG.PROJ	単位/UNIT mm																		
査閲/CH. M.Suezawa	6/4/'09		尺度/SCALE																		
設計/DE. H.Sato	6/4/'09		10/1																		
		<table border="1"> <tr> <td colspan="4">指定外寸法公差 TOLERANCE UNLESS NOTED</td> </tr> <tr> <td>寸法/DIM.</td> <td>120超~315</td> <td>30超~120</td> <td>6超~30</td> <td>0.5超~6</td> </tr> <tr> <td>公差/TOL</td> <td>± 0.5</td> <td>± 0.3</td> <td>± 0.2</td> <td>± 0.1</td> </tr> <tr> <td colspan="4">角度/ANGULAR ± 1</td> </tr> </table>		指定外寸法公差 TOLERANCE UNLESS NOTED				寸法/DIM.	120超~315	30超~120	6超~30	0.5超~6	公差/TOL	± 0.5	± 0.3	± 0.2	± 0.1	角度/ANGULAR ± 1			
指定外寸法公差 TOLERANCE UNLESS NOTED																					
寸法/DIM.	120超~315	30超~120	6超~30	0.5超~6																	
公差/TOL	± 0.5	± 0.3	± 0.2	± 0.1																	
角度/ANGULAR ± 1																					

© スリーエムジャパン株式会社/3M Japan Limited この図面はスリーエムジャパン社が著作権を所有していますので当社による許可を得ないで複製及びスリーエムジャパン社が認可した目的以外に使用してはなりません。 <small>THIS DOCUMENT CONTAINS INFORMATION WHICH IS PROPRIETARY TO 3M JAPAN LIMITED. NO REPRODUCTION OR PUBLICATION OF THIS DOCUMENT, IN WHOLE OR IN PART, SHALL BE MADE WITHOUT WRITTEN AUTHORIZATION FROM 3M JAPAN.</small>	名称 TTL スコッチロック印 UY2コネクタ 金属歯
--	-----------------------------------

スリーエム ジャパン株式会社 3M Japan limited	CAD No. A-CAD	図面番号/DRAWING No. T4-1211-1066	改訂/REV.
------------------------------------	------------------	----------------------------------	---------

1 2 3 4