

製品仕様書

3M™ スコッチロック™ Uエレメントコネクタ
UY

初版作成日

2014/09/01

スリーエム ジャパン株式会社

通信・電力マーケット技術部

3M™ スコッチロック™ Uエレメントコネクタ UY

1. 適用範囲 本仕様書は3M™ スコッチロック™ Uエレメントコネクタ UYに適用する。

2. 構造・寸法 添付図面による。

3. 材質及び処理 添付図面による。

4. 定格

最大許容電圧	300V
最大許容電流	100mA
使用温度範囲	-40℃～+60℃

5. 性能

接続抵抗	初期値	10mΩ 以下
	老化後 ¹⁾ の増加分	2mΩ 以下
絶縁耐力	AC350V 又は DC500V	1 分間
絶縁抵抗	5000MΩ 以上	
心線保持力	心線強度の 70%以上	

1) -40℃～+60℃の温度サイクル、500 サイクルの接触抵抗増加分

6. 適合電線

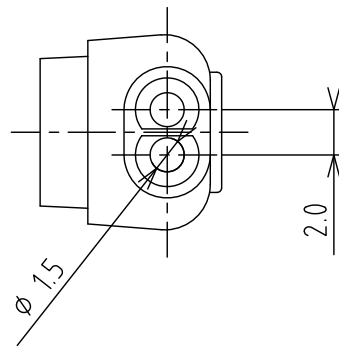
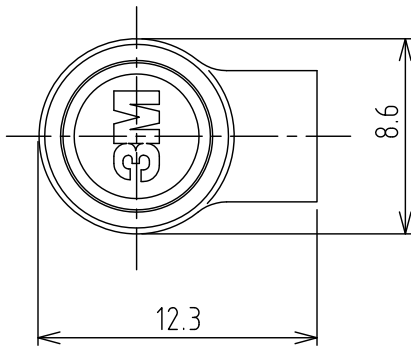
導体	材質	銅
	構成	単線
	直径	0.4mm～0.65mm
絶縁体	材質	紙、ポリエチレン、発泡ポリエチレン
	外径	1.52mm 以下

7. 包装 100 個 箱入り

8. 保管条件 常温(5～35℃)の室内で、納入時の梱包形態で保管すること。

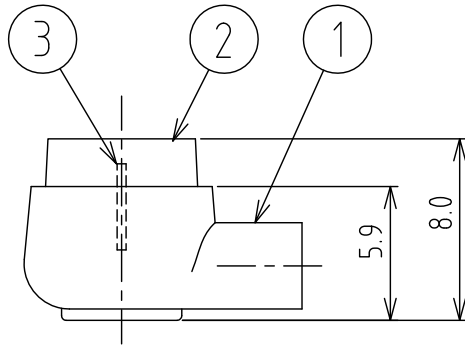
1 2 3 4

A



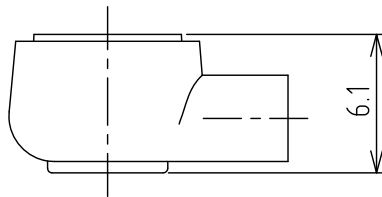
A

B



B

C



C

圧着後

No.	名称	材質	記事
1	ジャケット	ポリカーボネート	無色透明
2	キャップ	ポリカーボネート	黄色半透明
3	金属歯	黄銅	スズメッキ
△ 4	防湿用混和物	ポリオレフィン系	ジャケット内

D

D

		9/1/'14	Format change	Y.Hosoya	K.Aoki	T.Oike
A	△	7/28/'03	名称変更 グリス→防湿用混和物	H.Takeda	H.Chiba	S.Ono
改訂 REV.	符号 CODE	年・月・日 DATE	記 事 DESCRIPTION	改訂者 DR.	査閲 CH.	承認 APP.

E

E

材料/MTL			仕上/FINISH						
承認/APP	S. Ono	10/15/'00	第3角法 3RD ANG.PROJ	単位/UNIT mm	指定外寸法公差 TOLERANCE UNLESS NOTED				
査閲/CH.	K. Wasai	9/13/'00			寸法/DIM.	120超~315	30超~120	6超~30	0.5超~6
設計/DE.	H. Sato	8/11/'00	◎	尺度/SCALE 3/1	公差/TOL	± 0.5	± 0.3	± 0.2	± 0.1
					角度/ANGULAR		± °		

© スリーエムジャパン株式会社/3M Japan Limited
この図面はスリーエムジャパン社が著作権を所有していますので当社による許可を得
ないで複製及びスリーエムジャパン社が認可した目的以外に使用してはなりません。
THIS DOCUMENT CONTAINS INFORMATION WHICH IS PROPRIETARY TO 3M JAPAN LIMITED.
NO REPRODUCTION OR PUBLICATION OF THIS DOCUMENT, IN WHOLE OR IN PART,
SHALL BE MADE WITHOUT WRITTEN AUTHORIZATION FROM 3M JAPAN.

名称
TTL スコッチロック印 UYコネクタ
外観図

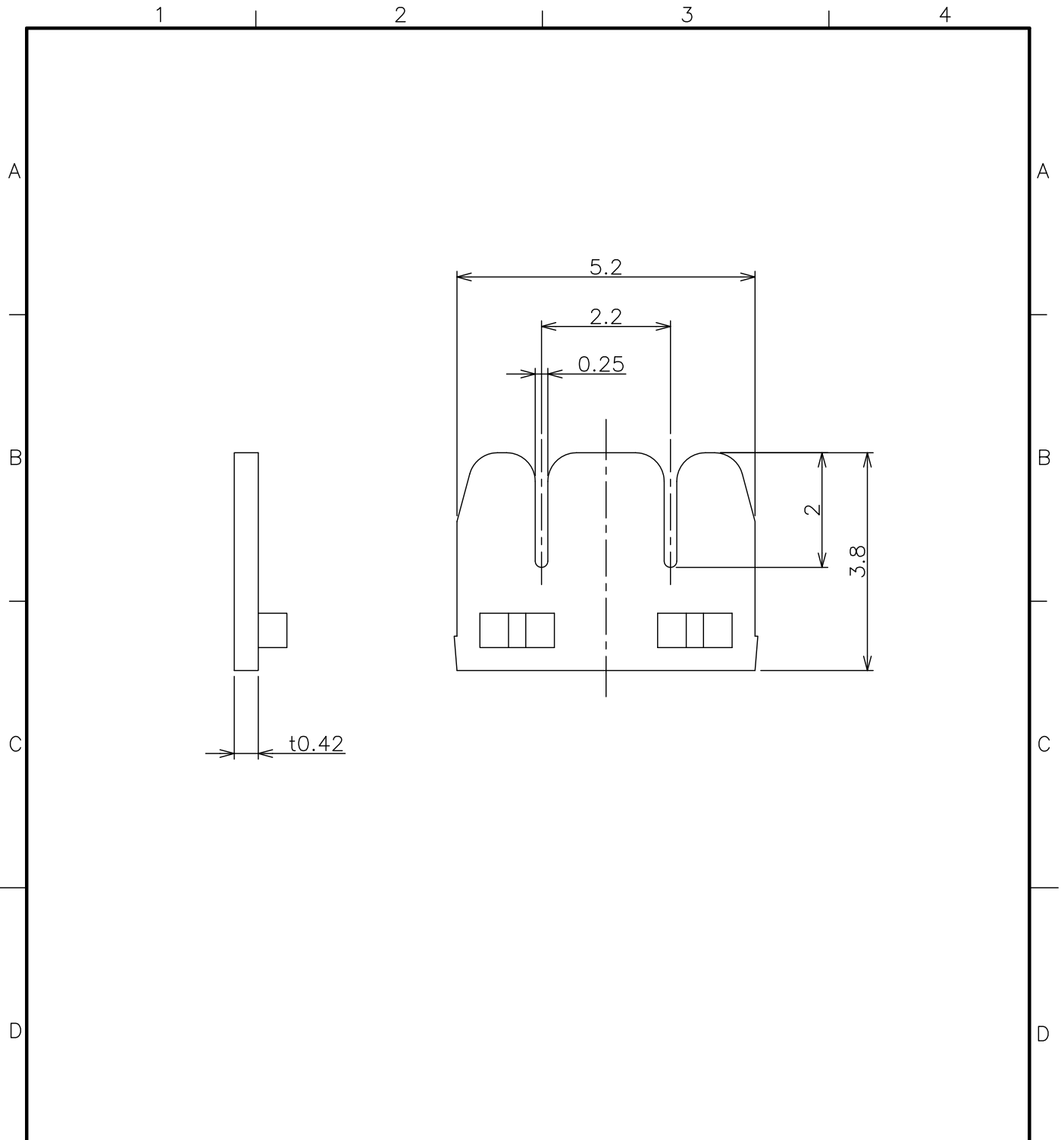
スリーエム ジャパン株式会社
3M Japan limited

CAD No.
ACAD

図面番号/DRAWING NO.
T4-1211-1032

改訂/REV.
A

1 2 3 4



改訂 REV.	符号 CODE	年・月・日 DATE	記 DESCRIPTION	改訂者 DR.	査閲 CH.	承認 APP.
		9/1/'14	Format change	Y.Hosoya	K.Aoki	T.Oike

材料/MTL	黄銅	仕上/FINISH	スズメッキ
承認/APP	S.Ono 10/5/'00	第3角法	3RD ANG.PROJ
査閲/CH.	K.Wasai 9/13/'00	単位/UNIT	mm
設計/DE.	H.Sato 8/11/'00	尺度/SCALE	10/1
		指定外寸法公差 TOLERANCE UNLESS NOTED	
		寸法/DIM.	120超~315 30超~120 6超~30 0.5超~6
		公差/TOL	± 0.5 ± 0.3 ± 0.2 ± 0.1
		角度/ANGULAR ± 1	

© スリーエムジャパン株式会社/3M Japan Limited
 この図面はスリーエムジャパン社が著作権を所有していますので当社による許可を得
 ないで複製及びスリーエムジャパン社が認めた目的以外に使用してはなりません。
 THIS DOCUMENT CONTAINS INFORMATION WHICH IS PROPRIETARY TO 3M JAPAN LIMITED.
 NO REPRODUCTION OR PUBLICATION OF THIS DOCUMENT, IN WHOLE OR IN PART,
 SHALL BE MADE WITHOUT WRITTEN AUTHORIZATION FROM 3M JAPAN.

名称
TTL スコッチロック印 UYコネクタ
金属歯

スリーエム ジャパン株式会社 3M Japan limited	CAD No. A-CAD	図面番号/DRAWING No. T4-1211-1033	改訂/REV.
------------------------------------	------------------	----------------------------------	---------