

## Capacetes de Segurança 3M H-700 com Suporte para Lâmpada

CA 29.637



### DESCRIÇÃO GERAL:

O capacete de segurança H-700 com suporte para lâmpada é composto de:

- Casco ventilado ou sem ventilação (com ou sem tira refletiva),
- Suporte para lâmpada adesivado na parte frontal do casco,
- Suporte para cabo da lâmpada adesivado na parte traseira do casco,
- Suspensão (com ajuste simples ou com catraca),
- Tira de absorção de suor,
- Tira jugular (opcional) com ou sem elástico, ou em tecido com 3 pontos de fixação.

Estas partes compõem o capacete e devem ser selecionadas para montar a configuração desejada, buscando atender aos diferentes riscos que possam existir no ambiente de trabalho, os quais devem ser devidamente mapeados conforme legislação aplicável.

O casco possui aba frontal e é moldado em polietileno de alta densidade. Seu formato foi projetado para oferecer o máximo de conforto e proteção quanto a danos causados por objetos que estejam caindo sobre o topo da cabeça. Possui duas fendas laterais para acessórios (slots) que podem acomodar protetores auditivos 3M do tipo abafador. O casco possui ainda uma versão com tiras refletivas para melhor visualização do usuário em ambientes com pouca luminosidade.

O suporte para lâmpada é confeccionado em polietileno de alta densidade e é adesivado ao casco do capacete, este componente foi desenvolvido para ser compatível com a maioria das lâmpadas acopláveis disponíveis no mercado, desta forma, é possível ter iluminação nas tarefas em ambientes escuros sem precisar abrir mão da proteção à cabeça. Também

#### 3M Segurança Pessoal

Disque Segurança: 0800 550705

[www.3Mepi.com.br](http://www.3Mepi.com.br)

[www.youtube.com/3Mepi](http://www.youtube.com/3Mepi)

Revisado em Dezembro/2015



faz parte deste produto o suporte na parte traseira do casco, este suporte possui uma tira em tecido e um botão metálico que possibilita o posicionamento do cabo da lâmpada.

A suspensão é confeccionada com duas ou três tiras (nos modelos com quatro ou seis pontos de fixação respectivamente) de tecido de poliéster e carneira de polietileno de alta densidade. Os seis pontos de fixação propiciam melhor distribuição de peso e da absorção da força de impacto. A altura da suspensão pode ser ajustada em três posições através dos encaixes traseiros, sem prejudicar a distância mínima especificada pela norma NBR 8221:2003.

A tira jugular é um acessório disponível na cor preta com ou sem elástico, ou ainda com 3 pontos de fixação.

A tira de absorção de suor, a suspensão e a tira jugular são removíveis, laváveis e substituíveis.

O capacete de segurança H-700 é fabricado com materiais que não se espera que causem efeitos adversos à saúde.

Pesos aproximados:

- Casco com suspensão com ajuste simples: 383 g
- Casco com suspensão com ajuste com catraca: 403 g

Cores disponíveis: Branco, azul claro, azul escuro, azul pastel, amarelo, amarelo claro, vermelho, vermelho claro, laranja, laranja claro, cinza, marrom, bege e verde.



Capacete com lâmpada\*  
acoplada  
\* lâmpada não compõe o  
capacete

**3M Segurança Pessoal**

Disque Segurança: 0800 550705

[www.3Mepi.com.br](http://www.3Mepi.com.br)

[www.youtube.com/3Mepi](http://www.youtube.com/3Mepi)

Revisado em Dezembro/2015

**3M**

## APROVAÇÕES:

Segundo o item 3.2 da NBR 8221:2003, os capacetes com suporte para lâmpada são classificados como:

Classe A: capacetes para uso geral, exceto em trabalhos com energia elétrica,

Os capacetes H-700 atendem todos os requisitos da norma NBR 8221:2003, conforme o seguinte certificado de aprovação e descritivos de teste abaixo:

CA 29.637: Capacete H-700 – Classe A

Os capacetes H-700 também possuem aprovação da Norma americana ANSI Z89.1:2009 para as classes C, G e E, sendo indicados para trabalhos elétricos em baixa e alta tensão segundo esta norma.

## TESTES REALIZADOS SEGUNDO A NBR 8221:2003

- Dimensional e visual;
- Vão livre vertical (distância entre a suspensão e o casco) - distância entre o ponto mais alto da face interna da suspensão e o ponto mais alto da face interna do casco; com o capacete colocado na posição normal de uso, esta distância deve ser igual ou maior que 38mm;
- Tensão elétrica aplicada - o capacete é imerso em água e uma tensão de 20kV é aplicada; a corrente de fuga não deve exceder 9mA;
- Rigidez dielétrica (somente para capacetes Classe B) - a tensão disruptiva não deve ocorrer antes dos 30kV;
- Resistência ao impacto em amostras condicionadas à quente e à frio - a média da força transmitida (impacto de um projétil de aço de 3,6 kg) deve ser menor que 3780 N. O maior valor admissível por exemplar é 4450 N;
- Resistência à penetração - um prumo cai em queda livre de uma altura de 1 m; o prumo não deve tocar a cabeça-padrão;
- Inflamabilidade.

## UTILIZAÇÃO:

Este produto é de uso pessoal e intransferível e deve ser utilizado mediante o conhecimento e aprovação do responsável pela área de Higiene, Segurança e Medicina do Trabalho da empresa.

**Segundo a NR-6, item 6.6.1.d, capacetes de segurança, como qualquer outro equipamento de proteção individual, devem somente ser utilizados por pessoas treinadas quanto ao uso, aplicações, limitações, inspeção, limpeza, manutenção e guarda corretos. As instruções que acompanham o equipamento devem ser lidas, observadas e guardadas para referências futuras. O uso incorreto deste produto pode causar sérios danos ou mesmo risco de morte.**

Este produto pode ser utilizado em indústrias em geral (química, petroquímica, metalúrgica, etc.) mineração, construção civil e qualquer local onde haja a necessidade de proteger a cabeça do usuário contra impactos e perfurações.

## CONDIÇÕES DE ESTOCAGEM:

Guarde sempre o capacete em local fresco e seco, livre de contaminantes e longe da luz solar.

## VIDA ÚTIL:

O prazo de validade definido a partir da data de fabricação é de 5 anos para o casco e para a suspensão, desde que observadas as condições corretas de estocagem. O prazo de validade se refere ao produto na embalagem sem uso. A partir do momento em que o capacete é colocado em uso, condições como a constante exposição ao sol, frio, solventes, vapores orgânicos, graxas e hidrocarbonetos em geral pode reduzir seu tempo de vida útil, o qual é variável e deve ser determinada pelo responsável pela área de Higiene, Segurança e Medicina do Trabalho da empresa.

**O capacete deve ser higienizado regularmente e inspecionado diariamente quanto a quaisquer tipos de desgastes, como por exemplo, mas não somente, rachaduras, ressecamentos, deformações, manchas, fissuras, perda de flexibilidade e fios desfiados da suspensão ou outras fragilidades. Este procedimento de inspeção deve contemplar todas as partes do capacete – casco, suspensão, tira de absorção de suor e tira jugular. SENDO OBSERVADOS QUAISQUER DESTES SINAIS, O USO DEVE SER**

**IMEDIATAMENTE SUSPENSO E O PRODUTO SUBSTITUÍDO POR UM NOVO. O USO DE PRODUTOS EM CONDIÇÃO INADEQUADA PODE GERAR RISCOS À SAÚDE E À VIDA DOS USUÁRIOS.**

### **LIMITAÇÕES DE USO E ADVERTÊNCIAS:**

1. Este capacete oferece PROTEÇÃO LIMITADA, reduzindo a força do impacto de objetos que estiverem caindo de cima e que atinjam o topo do capacete.
2. Nunca altere ou modifique o casco ou suspensão ou substitua-os por peças de outro fabricante ou marca.
3. **Torne a inspeção do capacete (casco, suspensão, tira de absorção de suor e tira jugular) um hábito frequente contra possíveis danos e substitua-o imediatamente por outro ao primeiro sinal de desgaste, como por exemplo, mas não somente, rachaduras, ressecamentos, deformações, manchas, fissuras, perda de flexibilidade e fios desfiados da suspensão ou outras fragilidades.**
4. A exposição prolongada de capacetes a ambientes com exposição ao sol, frio, solventes, vapores orgânicos, graxas e hidrocarbonetos em geral pode degradar o produto. Não o armazene exposto à luz solar ou a contaminantes.
5. Não pinte, utilize lixas ou abrasivos, limpe com solventes, gasolina, produtos químicos ou substâncias similares nenhuma das partes do capacete, pois estes produtos podem enfraquecer o casco e/ou causar danos imperceptíveis à superfície. Limpe somente com água e sabão neutro.
6. Caso ocorra algum impacto ou penetração, troque imediatamente o produto, mesmo que ele ainda apresente boa aparência.
7. Não utilize nenhum tipo de material no espaço entre o casco e a suspensão; este espaço deve ficar livre para amortização do impacto.
8. Para a utilização de proteção conjugada (capacete e protetor auditivo do tipo abafador), utilize somente o conjunto testado. Nunca utilize protetores auditivos do tipo abafador de outros fabricantes ou marcas conjugadas com o capacete H-700.
9. Este produto é destinado somente para uso profissional.

### **INSTRUÇÕES DE USO:**

#### **1. Instruções para a instalação da suspensão:**

Segure o casco com a parte interna para cima e com a aba apontando para fora. No caso da suspensão de 6 pontos, monte primeiro a tira central, ela pode ser identificada através

**3M Segurança Pessoal**

Disque Segurança: 0800 550705

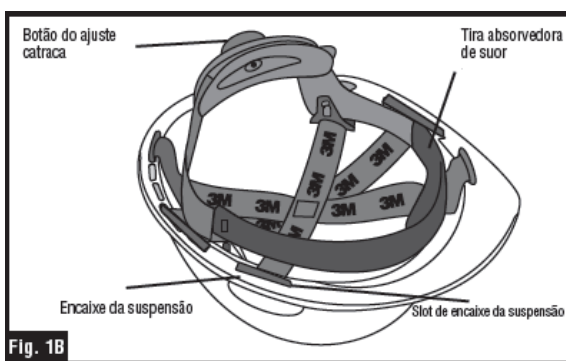
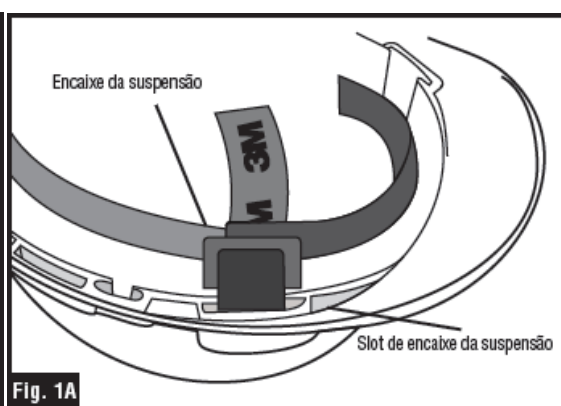
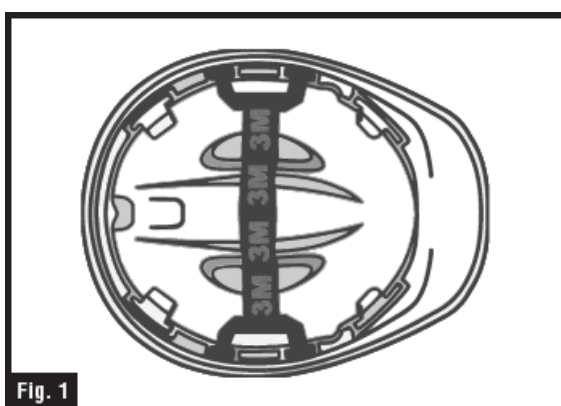
[www.3Mepi.com.br](http://www.3Mepi.com.br)

[www.youtube.com/3Mepi](http://www.youtube.com/3Mepi)

Revisado em Dezembro/2015



de seus encaixes duplos nas pontas. **Observação: A logomarca 3M costurada na tira da suspensão deve estar com sua face legível voltada para o usuário, de forma que quando em uso está face esteja em contato com a cabeça.** Coloque no casco a outra parte da suspensão (parte que contém 4 pontos de fixação) com a tira de absorção de suor (preta) para frente, e novamente com a logomarca 3M voltada para o usuário. Dobre os quatro encaixes de forma que eles toquem a face externa da carneira e insira os encaixes da suspensão (na posição dobrada) nos locais correspondentes no casco. Com os polegares no topo dos encaixes e em ambos os lados do capacete, pressione firmemente até que os encaixes deslizem completamente no lugar. Repita o procedimento para cada encaixe. Total de 4 ou 6 encaixes.



## 2. Ajuste para o tamanho da cabeça do capacete 3M H-700 (suspensão com ajuste com catraca):

Gire o botão da catraca no sentido anti-horário para ajustar para a posição aberto. Coloque o capacete na cabeça como se fosse usá-lo. Gire o botão no sentido horário até que o capacete esteja seguro e confortável. **NUNCA AJUSTE O CAPACETE DE FORMA**

### 3M Segurança Pessoal

Disque Segurança: 0800 550705

[www.3Mepi.com.br](http://www.3Mepi.com.br)

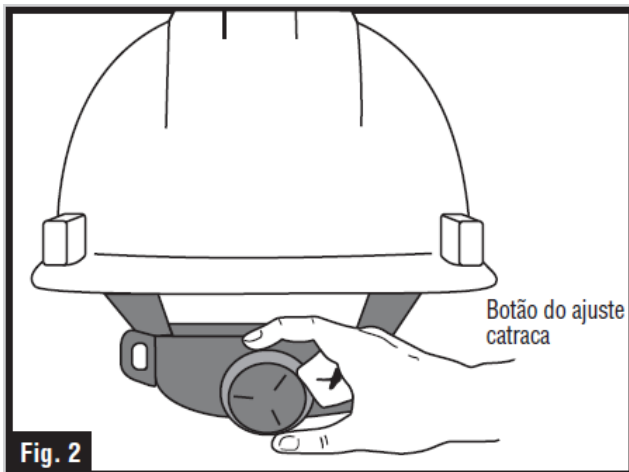
[www.youtube.com/3Mepi](http://www.youtube.com/3Mepi)

Revisado em Dezembro/2015





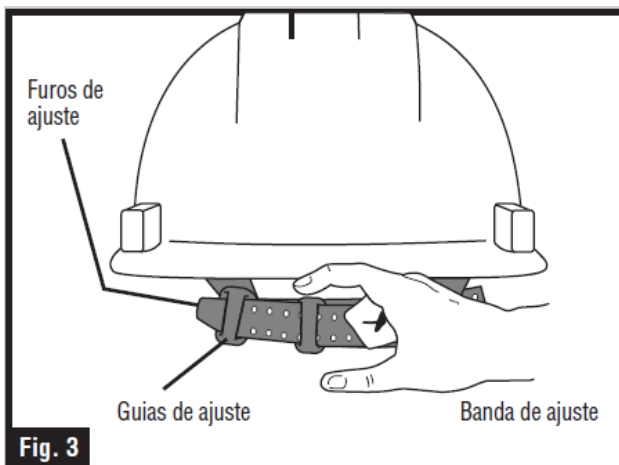
MUITO APERTADA À CABEÇA. ISSO PODE AFETAR A PERFORMANCE DO PRODUTO.



### 3. Ajuste para o tamanho da cabeça do capacete 3M H-700 (suspensão com ajuste simples):

Deslize a tira de ajuste por ambas as guias para aumentar ou diminuir o tamanho. Insira os seis pinos de encaixe nos furos mais próximos da regulagem desejada.

Posicione o capacete na sua cabeça e verifique o ajuste de forma geral. NUNCA AJUSTE O CAPACETE DE FORMA MUITO APERTADA À CABEÇA. ISSO PODE AFETAR A PERFORMANCE DO PRODUTO.



### 4. Ajuste De Altura da Suspensão – Ajuste Vertical

Coloque o capacete de segurança voltado para baixo. Remova a suspensão do casco puxando cuidadosamente cada ponto de fixação da suspensão de seu respectivo slot. Os dois pontos de fixação localizados próximos do mecanismo de ajuste da suspensão (tanto na catraca como na simples) são utilizados para ajustar a altura vertical.

#### 3M Segurança Pessoal

Disque Segurança: 0800 550705

[www.3Mepi.com.br](http://www.3Mepi.com.br)

[www.youtube.com/3Mepi](http://www.youtube.com/3Mepi)

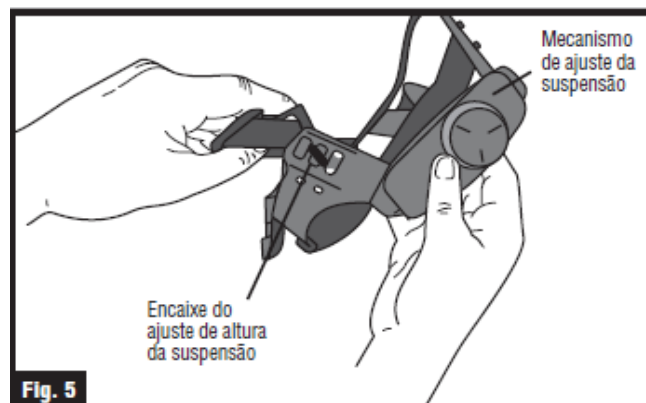
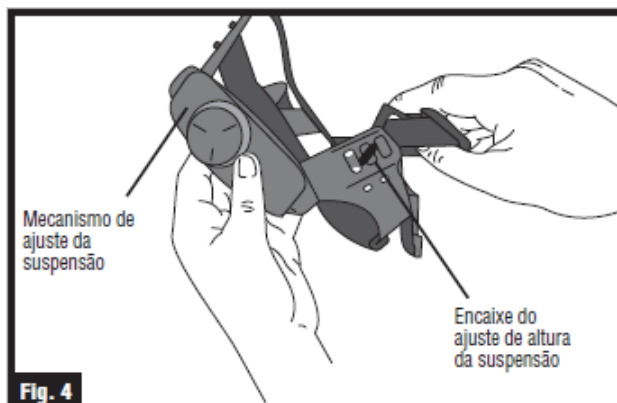
Revisado em Dezembro/2015



Segure a suspensão com uma das mãos. Confira se os pontos de fixação da suspensão estão voltados para cima. Com a outra mão segure um dos encaixes reguláveis e gire-o no sentido da catraca ou pino de regulagem até que seja possível remover o encaixe da carneira.

Posicione os encaixes de lado na altura desejada e gire-os para cima até travá-los novamente.

Obs: Os dois lados do ajuste devem ser usados na mesma altura.



## 5. Instalação da Tira Jugular:

A tira jugular é presa através de um orifício que se encontra na parte interna do casco. Coloque o encaixe da tira jugular no orifício do casco de forma que os conectores estejam voltados para a parede do capacete. Repita a operação para o outro lado. A tira jugular possui comprimento ajustável. Sempre tome o cuidado de não apertá-la demais.

## INSTRUÇÕES DE LIMPEZA:

### A. Casco

1. Remova a suspensão.
2. Limpe o casco com água e sabão neutro.
3. Enxágüe e seque o casco.
4. Recoloque a suspensão e utilize normalmente o capacete.

### B. Suspensão

1. Retire a suspensão do casco.
2. Lave com água e sabão neutro.
3. Enxágüe e deixe secar.



4. Após secar, recoloque a suspensão e utilize normalmente o capacete.

Habitue-se a verificar qualquer defeito nas várias partes do capacete durante o processo de higienização.

#### **COMPOSIÇÃO:**

**Casco:** Polietileno de alta densidade.

**Suporte para lâmpada:** Polietileno de alta densidade

**Suspensão:** Polietileno de alta densidade, polietileno de baixa densidade, tiras de poliéster.

**Tira de absorção de suor:** PVC.

**Tira Jugular:** Poliéster ou poliéster com poli-isopreno (versão elástica).

**PARA OBTER MAIS INFORMAÇÕES** e assistência em relação aos Produtos de Segurança e Proteção à Saúde 3M, entre em contato com seu representante local da 3M ou ligue para o Disque-Segurança 3M pelo 0800-0550705.