



Durable Distribution Box DDB 100 für 10 Leisten LSA-Plus 10DA Baureihe 2

Verbindungs-, Verteiler-, Verzweigergehäuse für Außenanwendungen

DDB-Gehäuse sind Endverzweiger zur Aufnahme von LSA-PLUS Modulen, auch mit Überspannungsschutz. Schlösser und Dichtungen sind problemlos nachrüstbar.

Das DDB 100 kann 10 Leisten mit bis zu 100 DA aufnehmen. Andere DDB-Gehäuse mit bis zu 200 DA sind verfügbar.

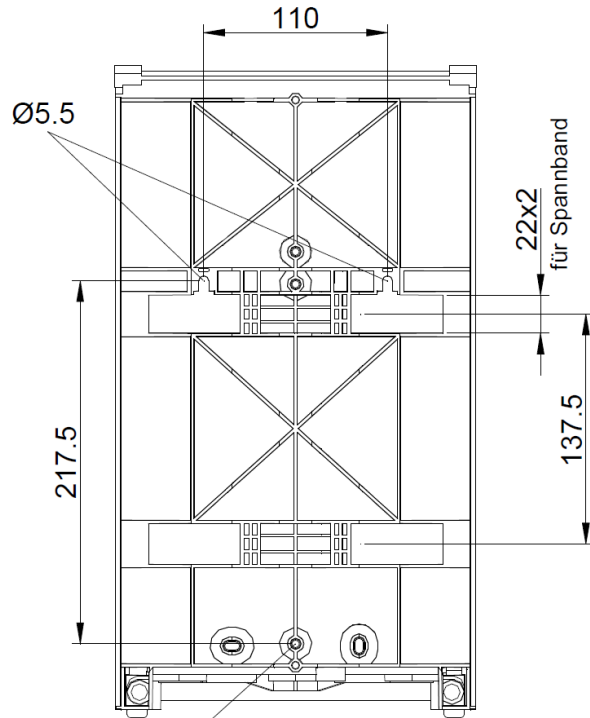
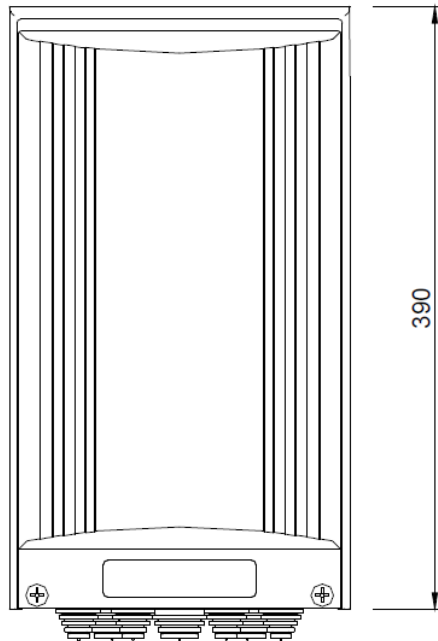
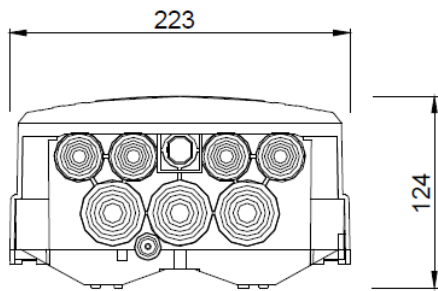
Beschreibung

- Gehäuse mit Scharnierdeckel
- Öffnungswinkel des Deckels ca. 110°
- Wand- oder Mastbefestigung (Holz, Metall oder Beton) möglich
- kein zusätzliches Mastbefestigungsmaterial notwendig
- Schutzart IP 54 ohne Dichtung / IP 64 mit Dichtung
- tropensicher nach DIN 50015
- Gehäuse wird mit 2 speziellen, unverlierbaren Schraubengeschlossen
- Kabeleinführungen
 - 3 x für Kabel bis \varnothing 32 mm
 - 4 x für Kabel bis \varnothing 23 mm
 - 1 x für Kabel bis \varnothing 9 mm (für Erdverbindung)
- Aufnahmewanne für 10 LSA-PLUS Module 10DA Baureihe 2
- vorbereitet für Überspannungsschutz
- Erdanschlusspunkt: Schraubklemme bis \varnothing 4 mm
- Verschlussmöglichkeit mit Plombe oder Schloß
- Kabelmantelklemmen zur Zugentlastung mit Schirmkontaktierung



Material

- Gehäuseunterteil: ASA grau, UV-stabil, UL 94 V-0, RAL 7032
- Deckel: Polyester HUP 19/23, glasfaserverstärkt, RAL 7032
- Deckelschrauben: Polyamid, UV-stabil
- Stopfen: synthetischer Kautschuk oder Polyethylen, schwarz
- Dichtung: Zellkautschuk, geschlossenzellig
- Aufnahmewanne: Edelstahl
- Schrauben: Edelstahl
- Kabelmantelklemmen: Stahl verzinkt



Bestellinformation

Typ Nr.

DDB 20 für 2 Leisten LSA-Plus 10DA Baureihe 2	25-020-01200
DDB 50 für 5 Leisten LSA-Plus 10DA Baureihe 2	25-050-01200
DDB 100 für 10 Leisten LSA-Plus 10DA Baureihe 2	25-100-01200
DDB 200 für 20 Leisten LSA-Plus 10DA Baureihe 2	25-200-01200
DDB 20 Nachrüstbausatz Schloss	25096-500 00
DDB 50/100 Nachrüstbausatz Schloss	25096-501 00
DDB 20/50/100 Nachrüstbausatz Dichtung	25096-502 00

Wichtiger Hinweis

Achten Sie bitte bei der Verwendung unseres Produktes darauf, ob es sich für den von Ihnen vorgesehenen Verwendungszweck eignet. Ansprüche wegen Fehlens einer zugesicherten Eigenschaft können nur geltend gemacht werden, wenn im Einzelfall eine bestimmte Eigenschaft ausdrücklich und schriftlich von der liefernden 3M Gesellschaft zugesichert worden ist. Im Übrigen richten sich sämtliche Gewährleistungs- und Haftungsansprüche nach den Allgemeinen Verkaufsbedingungen der liefernden 3M Gesellschaft. 3M ist eine eingetragene Marke der 3M Company. LSA-PLUS ist eine eingetragene Marke der TE Connectivity Ltd. family of companies.



3M Deutschland GmbH
 Elektro- und Telekommunikationsprodukte
 Carl-Schurz-Str. 1
 41453 Neuss, Germany
 Tel.: +49 (0)2131 / 14-5999
 Fax: +49 (0)2131 / 14-5998
 Internet: www.3M.de/ECB

Technische Änderungen vorbehalten.
 Dr.Nr. 07-401-42700 Index 0 Stand 12.2015